

ECSK9 P845 PTCH

Einbau-Kombi-Dampfgarer mit Display (29 l)

Bauknecht

Für mich und mein Zuhause



Betriebsarten



TOP 4

- Kombi-Dampfgarer mit 68 Funktionen (10 traditionelle, 58 Automatik-Programme)
- My Menu – auf den persönlichen Geschmack abgestimmt
- Memory-Funktion für die letzten 10 Einstellungen
- Garraumvolumen 29 Liter

EDELSTAHL PROTOUCH

ECSK9 P845 PTCH
EAN 40 11577 61894 5

REGELUNG UND BETRIEBSARTEN

- Kombi-Dampfgarer mit 68 Funktionen (10 traditionelle, 58 Automatik-Programme)
- 3.5" TFT Touchdisplay
- 3.5" TFT-Farbdisplay mit Touch-Control
- Dampfgaren, drucklos 40 °C – 100 °C

FUNKTION

- **My Menu** – auf den persönlichen Geschmack abgestimmt
- PowerHeissluft – von Beginn an gleichmäßige Verteilung der heißen Luft
- Aufwärmen/Regenerieren (Dampf mit Quadro-Heissluft 100 °C – 130 °C)
- Spezialfunktionen, wie zum Beispiel Teig gehen lassen, Joghurt zubereiten, desinfizieren und einkochen

AUSSTATTUNG

- Mit der **HomeNet App** haben Sie schnellen und intuitiven Zugriff auf eine Vielzahl an Programmen und Optionen
- **ProTouch** – die speziell behandelte Edelstahloberfläche verhindert schnelles Wiederanschmutzen
- Garraumvolumen 29 Liter
- Vollglasinnentür, 3-fach verglast
- Glas-Schalterblende mit integriertem Touch-Control
- Memory-Funktion für die letzten 10 Einstellungen
- Touch-Control-Steuerung
- Sensor-Automatik
- Kindersicherung
- 1 Halogen-Lampe im Innenraum
- Garraum aus hochwertigem Edelstahl

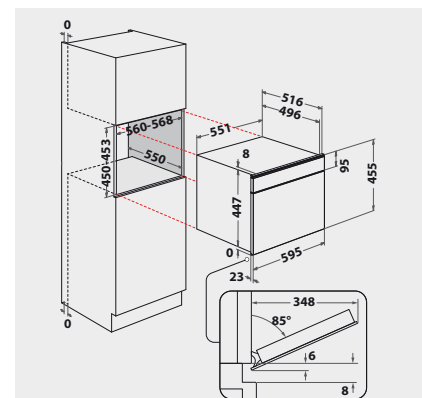
ZUBEHÖR

- Kerntemperaturfühler mit Temperaturanzeige
- 1 Gitterrost

- Ungelochter sowie gelochter Garbehälter aus Edelstahl
- Wasserbehälter für 2 Liter

TECHNISCHE DATEN UND MASSE

- Energieeffizienzklasse A¹
- Länge des Anschlusskabels 125 cm
- Gesamtanschlusswert: 1,45 kW
- Gerätemasse (HxBxT): 455x595x537 mm



¹ Energieeffizienzklassen-Spektrum von A+++ bis D