

KGIP 28882

da incasso Frigo-congelatore combinato (nicchia 194)

Bauknecht
Für mich und mein Zuhause



TOP 4

- Classe di efficienza energetica E¹
- ProFresh – per cibi freschi più a lungo
- Controllo elettronico nella zona frigo tramite display a LED interno
- Concetto dello spazio interno con elementi in acciaio inossidabile

BIANCO

KGIP 28882
EAN 40 11577 10995 5

COMFORT

- Controllo elettronico nella zona frigo tramite display a LED interno
- Concetto dello spazio interno con elementi in acciaio inossidabile
- Regolazione elettronica della temperatura
- Allarme ottico porta
- Consumo energetico annuale: 225 kWh/anno
- Capacità netta: 227 l refrigerazione, 79 l congelamento, totale 306 l
- Classe di emissione sonora: B, 35 dB(A) re 1 pW
- Capacità di congelamento: 4 kg/24 ore

FRIGORIFERO/DOTAZIONE PER CELLA FRIGO COMPLETA

- **ProFresh** – grazie all'ottimizzazione permanente di temperatura e umidità dell'aria mantiene i vostri cibi freschi più a lungo
- **Filtro Hygiene** – protegge efficacemente da batteri, germi e cattivi odori
- Circolazione uniforme dell'aria nel frigorifero grazie al ventilatore
- Appoggio sicuro grazie al portabottiglie integrato, dal minimo ingombro
- Funzione super-raffreddamento
- Sbrinamento automatico del frigorifero
- 5 Ripiani in vetro di sicurezza, di cui 4 regolabile in altezza
- 1 Cassetto frutta e verdura
- 4 scomparti nella porta

CONGELATORE

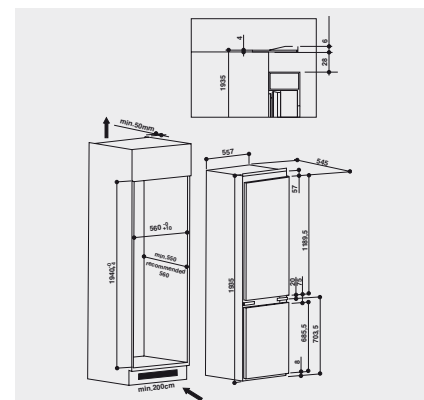
- 3 cassetti di congelamento a prova di ribaltamento
- Autonomia in caso di guasto: 19 Ore

VALORI DI CONSUMO

- Classe di efficienza energetica E¹

SPECIFICHE TECNICHE

- Nicchia 194
- Montaggio semplice nella porta fissa SETMO-QUICK
- Potenza totale installata: 140 W
- Fermoporta A destra, sostituibile
- Dimensioni nicchia (AxLxP): 1940x560x min. 560 mm
- Misure dell'elettrodomestico (AxLxP): 1935x557x545 mm



¹ Gamma di classi di efficienza energetica da A a G