

BIK9 PP8TS2 PT CH

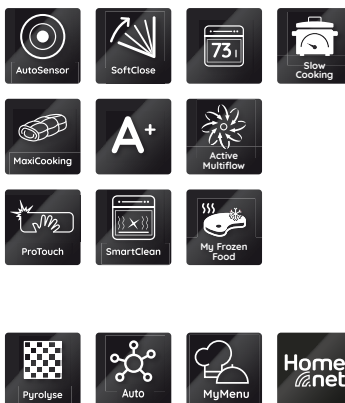
Appareil encastrable-Four avec Display et Pyrolyse (73 l)

Bauknecht

Für mich und mein Zuhause



Betriebsarten



TOP 4

- Four multifonction air pulsé avec 77 fonctions de cuisson et nettoyage pyrolyse (22 traditionnelles, 55 programmes automatiques)
- My Menu – selon vos préférences personnelles

- Favoris – sauvegarde vos dix programmes préférés
- **Pyrolyse** : le four autonettoyant

INOX PRO TOUCH

BIK9 PP8TS2 PT CH
EAN 40 11577 59039 5

TIMER

- Four multifonction air pulsé avec 77 fonctions de cuisson et nettoyage pyrolyse (22 traditionnelles, 55 programmes automatiques)
- Écran tactile TFT de 3,5 pouces
- Écran couleur TFT 3,5" avec Touch-Control

FONCTION

- 77 fonctions
- **My Menu** – selon vos préférences personnelles
- **Cuisson sur 4 niveaux** : préparer les plats simultanément sur l'ensemble des quatre niveaux
- Convection sole et voûte
- Gril
- Turbo gril
- Air brassé
- Fonction Maxi-Cooking pour une cuisson optimale de gros morceaux de viande
- Fonction pizza/pain
- Booster (préchauffage rapide)
- Eco air pulsé
- Ventilation à froid (décongélation)
- Gril : 3 positions
- Maintien au chaud (60°C)
- Slow cooking (viande/poisson)
- Surgelés (6 catégories d'aliments)
- Pratique: pour réchauffer des plats tout faits
- Option Brunissage extra
- Décongeler

CARACTÉRISTIQUES

- L'application **HomeNet** vous donne un accès rapide et intuitif à un large éventail d'applications et d'options
- **ProTouch** - la surface en acier inoxydable spécialement traitée pour une propreté durable

- **Système** de nettoyage pyrolyse
- Volume cavité 73 litres
- **Pyrolyse : auto-nettoyage**
- **Active Multiflow** – des cuissons de premier choix, même sur 4 niveaux simultanément
- Revêtement intérieur en émail pour un nettoyage facile
- **Porte SoftClose**
- Cavité 73 litres
- Porte rabattable
- Rabattable 4-vitré
- Porte pleine, 4 verres
- **set coulissant partiel à 2 glissières**
- Panneau de commande en verre avec commande Touch Control
- Favoris – sauvegarde vos dix programmes préférés
- Commande Touch Control
- Fonction „Sensor“
- Température réglable jusqu'à 250°C
- Bloquage du bandeau de commande (sécurité enfants)
- Protection des poignées
- Éclairage four avec halogène
- Panneaux latéraux lisses
- Porte amovible
- Ventilateur de refroidissement pour une bonne ventilation de la paroi

ACCESSOIRES

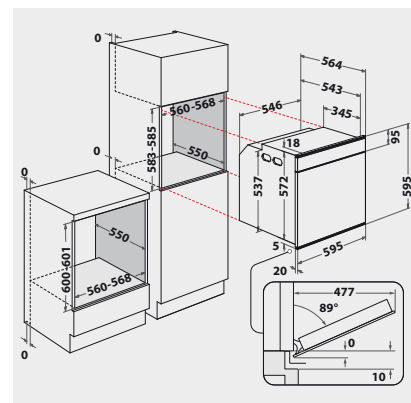
- Sonde de température à cœur avec 4 points de mesure
- 1 grille
- 1 plaque à pâtisserie émaillée
- 1 lèche-frite émaillée
- Bandeau inférieur en inox, hauteur 8 mm

ACCESSOIRES SPÉCIAUX (CONTRE SUPPLÉMENT)

- Set coulissant SLF 133 avec 3 glissières disponible en option
- Set coulissant SLF 234 avec 3 glissières disponible en option
- Set coulissant SLP 232 avec 3 glissières disponible en option

DONNÉES TECHNIQUES ET DIMENSIONS

- Classe énergétique A+¹
- Consommation d'énergie en mode conventionnel 0.91 kWh
- Consommation d'énergie en mode chaleur tournante/air pulsé 0.70 kWh
- Câble de raccordement 90 cm
- Puissance du gril 2450 W
- Puissance de raccordement 3650 W
- Alimentation électrique 220-240 V
- Fréquence 50-60 Hz
- Fusible 16 A
- Dimensions de la niche (HxLxP) : 600 x 560 x 550 mm
- Dimensions du produit (HxLxP) : 595 x 595 x 564 mm



¹ Classe énergétique d'A+++ à D