

BIK5 DH8FS PT CH

1-Four avec Pyrolyse (71 l)

Bauknecht
Für mich und mein Zuhause



Betriebsarten



TOP 4

- Four multifonction air brassé avec 15 fonctions de cuisson (9 traditionnelles, 6 programmes automatiques)
- **DiamondClean** : nettoyage par hydrolyse

- Volume cavité 71 litres
- Commande électronique du four

INOX PRO TOUCH

BIK5 DH8FS PT CH
EAN 40 11577 59035 7

TIMER

- Four multifonction air brassé avec 15 fonctions de cuisson (9 traditionnelles, 6 programmes automatiques)
- Horloge électronique TwistCook

FONCTION

- **Cuisson sur 3 niveaux** : préparer les plats simultanément sur l'ensemble des trois niveaux
- Convection sole et voûte
- Gril
- Turbo gril
- Air brassé
- Air brassé délicat
- Air pulsé
- Fonction Maxi-Cooking pour une cuisson optimale de gros morceaux de viande
- Fonction pizza/pain
- Basse température/levage pâte (35°C)
- Booster (préchauffage rapide)
- Eco air pulsé
- Gril : 3 positions
- Maintien au chaud (60°C)
- Slow cooking (viande/poisson)
- Option Brunissage extra
- Température recommandée

CARACTÉRISTIQUES

- **ProTouch** - la surface en acier inoxydable spécialement traitée pour une propreté durable
- **DiamondClean** - fonction de nettoyage hydrolytique
- Volume cavité 71 litres
- Revêtement intérieur en émail pour un nettoyage facile
- **Porte SoftClose**
- Cavité 71 litres
- Porte rabattable
- Rabattable 3-vitré

- Porte pleine, 3 verres
- Panneau de commande en verre avec cadre en inox
- Commande électronique
- Température réglable jusqu'à 250°C
- Bloquage du bandeau de commande (sécurité enfants)
- Gril rabattable
- Protection des poignées
- Eclairage four avec halogène
- Panneaux latéraux lisses
- Porte amovible
- Ventilateur de refroidissement pour une bonne ventilation de la paroi

ACCESSOIRES

- 1 grille
- 1 plaque à pâtisserie émaillée
- 1 lèche-frite émaillée
- Bandeau inférieur en inox, hauteur 8 mm

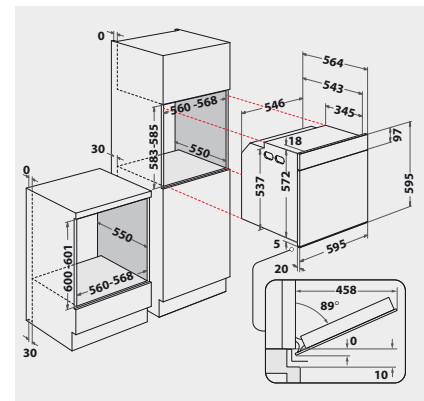
ACCESSOIRES SPÉCIAUX (CONTRE SUPPLÉMENT)

- Set coulissant SLF 133 avec 3 glissières disponible en option
- Set coulissant SLF 234 avec 3 glissières disponible en option
- Set coulissant SLP 232 avec 3 glissières disponible en option

DONNÉES TECHNIQUES ET DIMENSIONS

- Classe énergétique A+¹
- Consommation d'énergie en mode conventionnel 0.90 kWh
- Consommation d'énergie en mode chaleur tournante/air pulsé 0.69 kWh
- Câble de raccordement 90 cm
- Puissance du gril 2450 W
- Puissance de raccordement 3650 W
- Alimentation électrique 220-240 V
- Fréquence 50-60 Hz
- Fusible 16 A

- Dimensions de la niche (HxLxP) : 600 x 560 x 550 mm
- Dimensions du produit (HxLxP) : 595 x 595 x 538 mm
- Dimensions du produit emballé (HxLxP) : 690 x 630 x 650 mm
- Poids de l'appareil 36 kg
- Poids de l'appareil emballé 38 kg



¹ Classe énergétique d'A+++ à D