

# DC 5460 IN/1

headfree (per incasso a scomparsa parziale/60cm)

**Bauknecht**  
Für mich und mein Zuhause



## TOP 4

- Cappa aspirante compatta, Acciaio inox, da montare sotto un pensile in alto o direttamente alla parete
- Adatto per funzionamento in modalità filtrante e aspirante
- 1 potente motore ventola, 3 livelli di potenza
- Controllo tramite Interruttore a scorrimento

ACCIAIO INOX

DC 5460 IN/1  
EAN 40 11577 85523 4

## TIPOLOGIA

- Cappa aspirante compatta
- Cappa aspirante compatta, Acciaio inox, da montare sotto un pensile in alto o direttamente alla parete
- Adatto per funzionamento in modalità filtrante e aspirante

## DOTAZIONE

- Controllo tramite Interruttore a scorrimento
- Illuminazione dei fornelli LED, 2x3 Watt
- 1 potente motore ventola, 3 livelli di potenza
- Illuminazione attivabile separatamente
- Controlli a scorrimento

## ACCESSORI

- Materiale di montaggio e di fissaggio
- 1 Alluminio-Filtro antigrasso, lavabile

## DISPONIBILE COME ACCESSORIO SPECIALE

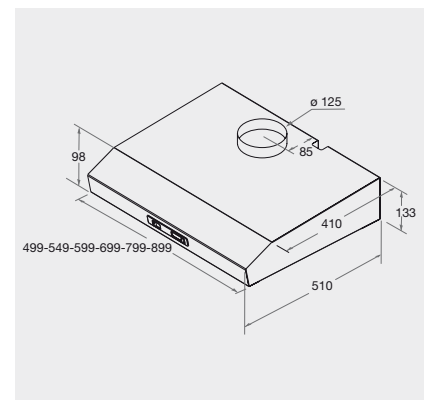
- Filtro al carbone attivo per funzionamento in modalità filtranteKIT FG 48

## VALORI DI CONSUMO

- Consumo energetico annuale: 97.5 kWh
- Classe di efficienza energetica D<sup>1</sup>

## SPECIFICHE TECNICHE

- Potenza della ventola in modalità aspirante: **livello normale max. 368 m<sup>3</sup>/h**
- Rumorosità durante il funzionamento in modalità aspirante: min. 48 – max. 69 dB/A
- Dimensioni esterne (AxLxP): 133x599x510 mm
- Tensione: 220-240 V
- Frequenza: 50-60 Hz
- Potenza totale installata: 166 W
- **Distanza minima dal piano cottura elettrico 500 mm**
- **Distanza minima dal piano cottura a gas 650 mm**



<sup>1</sup> Gamma di classi di efficienza energetica da A+++ a D