

Manual do utilizador

MANUAL DO UTILIZADOR

ÍNDICE

Guia de Utilização e Manutenção	3
Luz do frigorífico	3
Substituir a lâmpada LED.....	3
Prateleiras	3
Porta	3
Como utilizar o aparelho	4
Utilizar pela primeira vez	4
Compartimento do frigorífico e armazenamento de alimentos	4
Como armazenar alimentos frescos e bebidas.....	4
Retirar a gaveta do frigorífico.....	5
Compartimento do congelador de armazenamento de alimentos	6
Tempo de armazenamento recomendado para alimentos congelados	7
Sons funcionais	8
Recomendação em caso de não utilização do aparelho.....	8
Limpeza e manutenção	8
Acessórios*	9
Humidity Control (Controlo de humidade) *.....	9
Prateleira de arrumação *	9
Bloco do congelador (Alu PAD)*	9
Bloco do frigorífico*.....	9
Substituição da junta	10

* Disponível apenas em determinados modelos

Luz do frigorífico

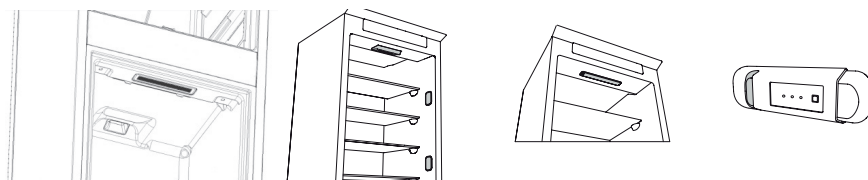
O sistema de iluminação no interior do compartimento do frigorífico dispõe de lâmpadas LED, o que permite uma melhor iluminação comparativamente com as lâmpadas tradicionais e oferece um consumo de energia muito reduzido. Se precisar de substituição, contacte o Serviço de Assistência Técnica.

Importante: A luz do compartimento frigorífico acende-se ao abrir a porta do frigorífico.

Substituir a lâmpada LED

Desligue sempre o aparelho da fonte de alimentação antes de substituir a lâmpada. Siga depois as instruções com base no tipo de lâmpada existente no seu aparelho. Substitua a lâmpada por outra com as mesmas características, que poderá encontrar no Serviço de Assistência Técnica e revendedores autorizados.

Caso necessite de substituir as lâmpadas LED, contacte a Assistência Técnica.



Prateleiras

Todas as gavetas, prateleiras da porta e outras prateleiras podem ser retiradas.

Porta

Reversibilidade das portas

Nota: a direção em que a porta é aberta pode ser alterada. Se esta operação for realizada pelo Serviço Pós-Venda, não será coberta pela garantia.

Siga as instruções no **Guia de instalação**.

Como utilizar o aparelho

Utilizar pela primeira vez

Aguarde, pelo menos, duas horas após a instalação para ligar o aparelho à fonte de alimentação. Ao ligar o aparelho à eletricidade, este começará a trabalhar automaticamente. As temperaturas ideais para armazenar os alimentos vêm predefinidas de fábrica.

Após ligar o aparelho, deve esperar entre 4 e 6 horas para que seja atingida a temperatura correta de armazenamento relativa a um aparelho com a carga normal. Coloque o filtro antibacteriano e anti-odores na ventoinha seguindo as ilustrações na embalagem do filtro (se fornecido). Quando o sinal sonoro soa, significa que o alarme da temperatura foi ativado: prima o botão para desligar o alarme sonoro.

Compartimento do frigorífico e armazenamento de alimentos

O compartimento do frigorífico permite guardar alimentos frescos e bebidas. O compartimento frigorífico descongela completamente de forma automática. A presença ocasional de gotas de água na parte traseira interna do compartimento, indica a fase de descongelamento automático. A água de descongelação é automaticamente canalizada para um dreno e recolhida num recipiente, onde irá evaporar.

Nota: a temperatura ambiente, a frequência com que são abertas as portas e a posição do aparelho podem influenciar a temperatura interna de ambos os compartimentos. Programe as temperaturas de acordo com estes fatores. Em condições de muita humidade, pode ocorrer condensação no compartimento do frigorífico, especialmente nas prateleiras de vidro. Neste caso, recomenda-se que feche os recipientes que contêm líquidos (como por exemplo um recipiente com caldo), embrulhe os alimentos com elevado teor de água (como por exemplo legumes) e ligue a ventoinha, caso exista. Todas as gavetas, prateleiras da porta e outras prateleiras podem ser retiradas.

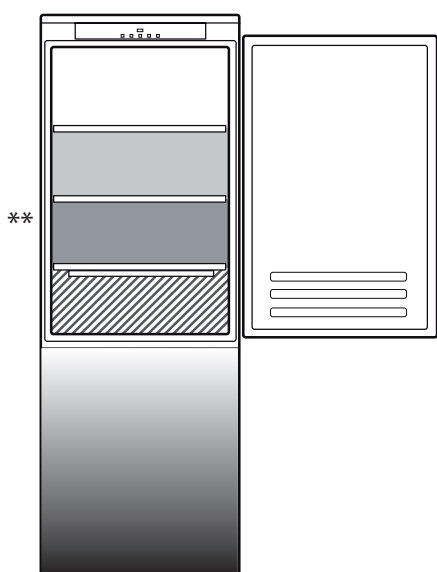
Distribuição de ar multifluxo

A função multifluxo ajuda a distribuir o ar frio uniformemente em todo o compartimento, de forma a conservar melhor os alimentos. Os alimentos podem ser colocados em qualquer uma das prateleiras do aparelho. Tenha cuidado para não obstruir as aberturas da distribuição de ar, garantindo assim o seu movimento livremente.

Como armazenar alimentos frescos e bebidas

Os alimentos que libertem uma grande quantidade de gás etileno (maças, damascos, peras, pêseços, abacates, figos, ameixas, frutos vermelhos, melões, feijão) e que sejam sensíveis a este gás, tais como as frutas e os legumes, devem ser armazenados em separado ou cobertos de forma a não reduzir o seu prazo de validade; por exemplo, não armazene tomates juntamente com kiwis ou couves. Não guarde alimentos muito perto um dos outros para permitir uma suficiente circulação de ar. Use recipientes de plástico reciclável, metal, alumínio e vidro e película aderente para embrulhar os alimentos.

Se tiver uma pequena quantidade de alimento para guardar no compartimento frigorífico, recomendamos que utilize as prateleiras acima da gaveta de legumes pois esta é a área mais fresca do compartimento. Feche sempre bem ou cubra os recipientes de líquidos e alimentos que possam entornar ou que possam ser contaminados por transferência de outros odores ou sabores. Para evitar que as garrafas caiam, pode usar o suporte para garrafas (disponível em modelos selecionados).



Legenda

ZONA

Recomendada para o armazenamento de frutas tropicais, latas, bebidas, ovos, molhos, pickles, manteiga e compotas

ZONA FRESCA

Recomendada para o armazenamento de queijo, leite, laticínios, charcutaria, iogurtes

ZONA MAIS FRESCA

Recomendada para o armazenamento charcutaria, sobremesas, carne e peixe

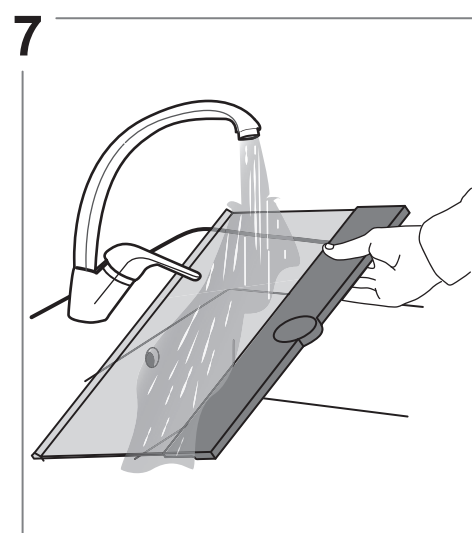
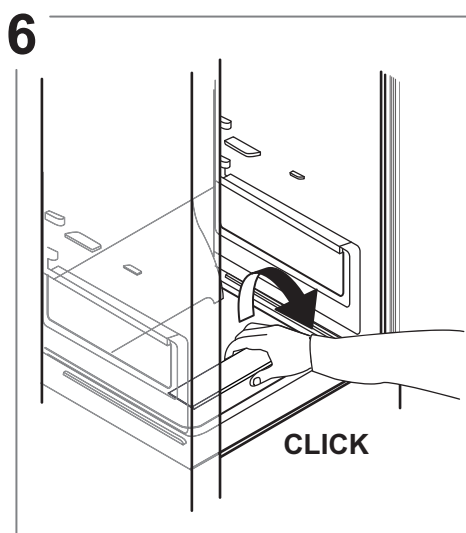
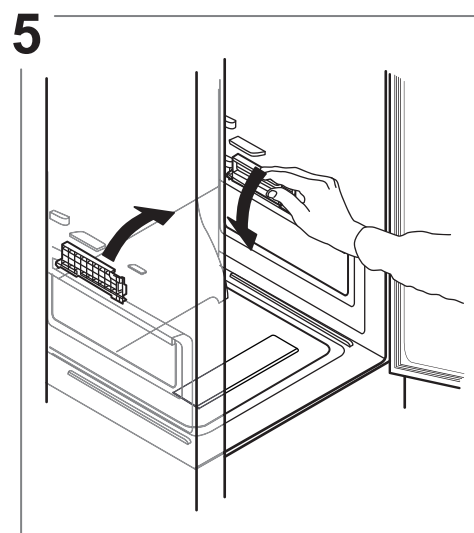
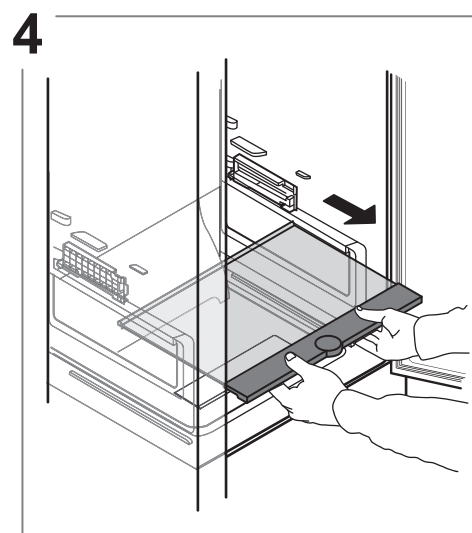
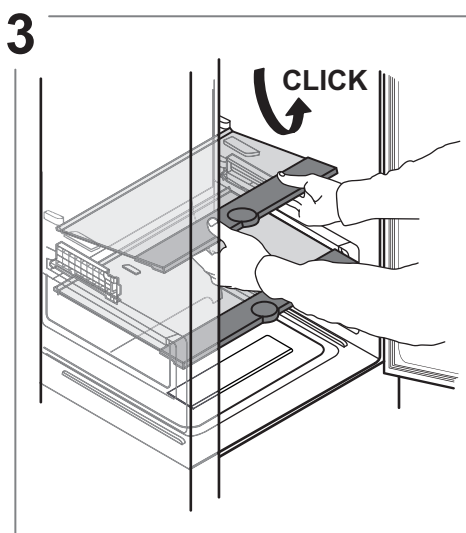
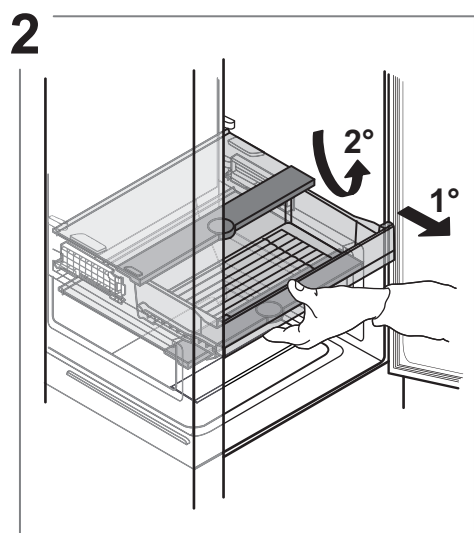
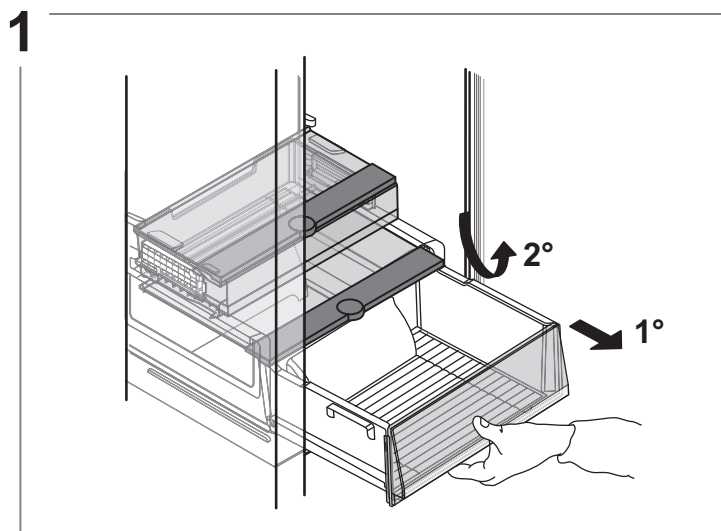
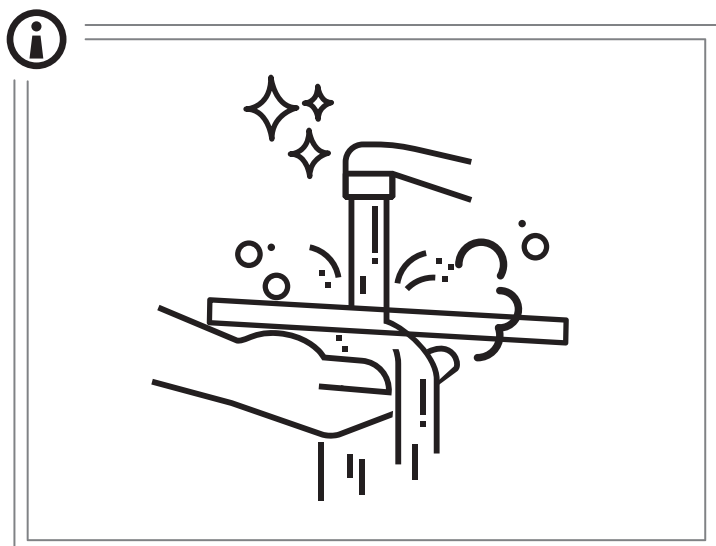
GAVETA PARA FRUTAS E LEGUMES

**

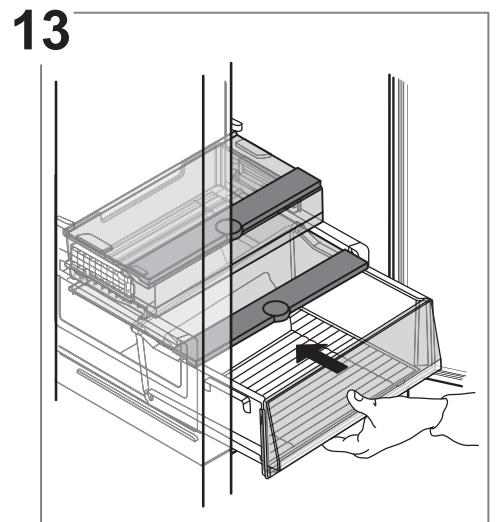
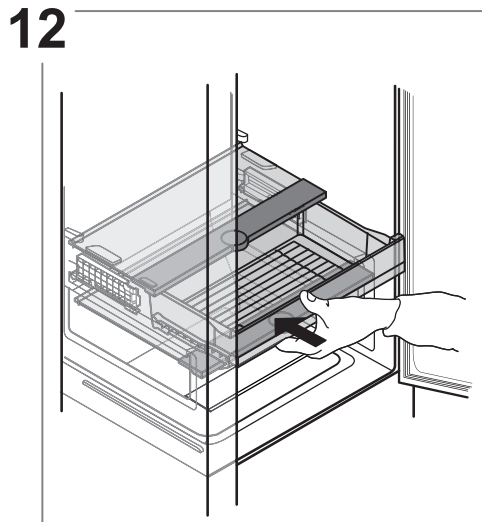
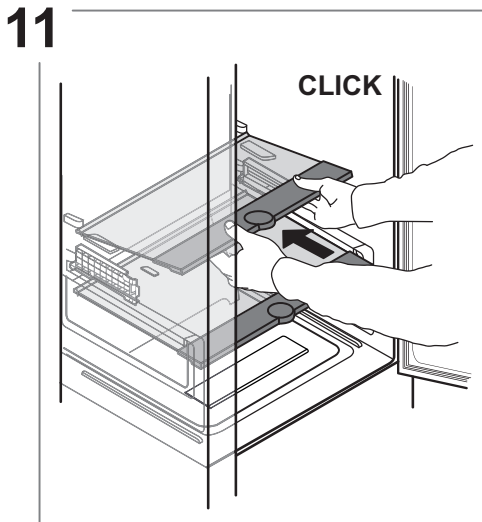
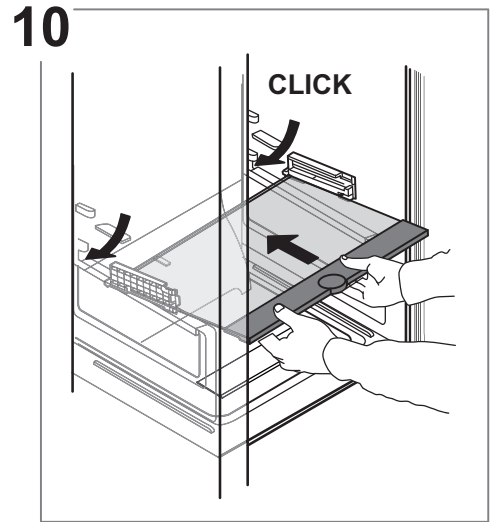
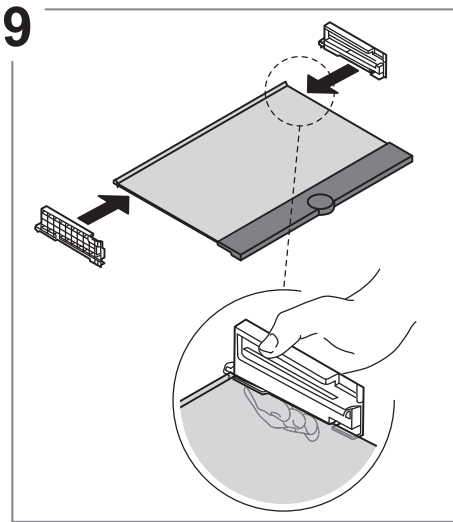
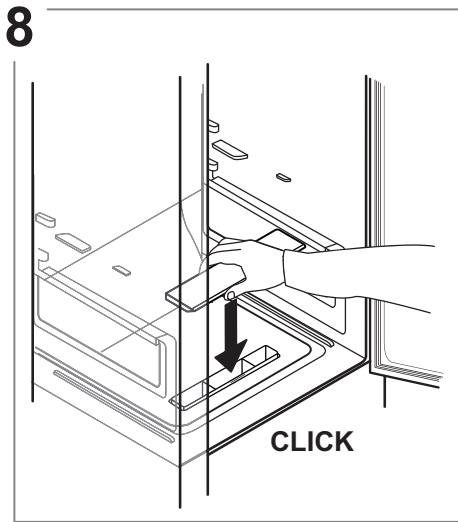
Nos modelos com COMPARTIMENTO "0° ZONE" a "zona mais fria" é a que se encontra destacada na legenda

* Disponível apenas em determinados modelos

Retirar a gaveta do frigorífico



* Disponível apenas em determinados modelos



Compartimento do congelador de armazenamento de alimentos

O compartimento do congelador **✱***** permite o armazenamento de comida congelada e congelação de comida fresca durante um longo tempo. A quantidade de alimentos frescos que pode ser congelada em 24 horas, encontra-se indicada na placa de características. Organize os alimentos frescos na área de congelação no interior do compartimento do congelador, deixando espaço suficiente à volta das embalagens de alimentos para que o ar circule livremente. Recomenda-se que não torne a congelar os alimentos que já descongelaram parcialmente. É importante embrulhar os alimentos de forma a evitar a penetração de água, humidade ou condensação.

Tabuleiro*

A gaveta de congelação é útil para aceder facilmente aos produtos que utiliza com maior frequência, congelados, para simplesmente guardar as sobras de alimentos ou alimentos pequenos.

Cubos de gelo

Encha 2/3 das cuvetes de gelo com água e coloque-as no compartimento do congelador. Não utilize em caso algum, objetos afiados ou pontiagudos para remover o gelo.

Remover as gavetas

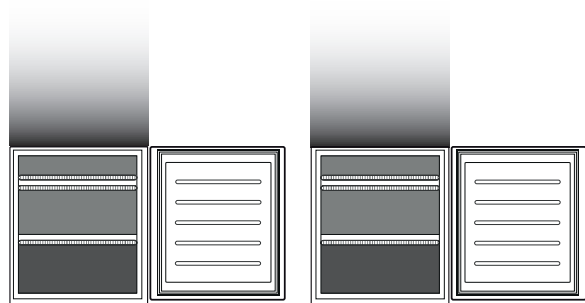
Puxe as gavetas para fora até prenderem, levante-as e retire-as para fora. Para conseguir maior arrumação, o compartimento do congelador pode ser usado sem gavetas. Certifique-se de que a porta está devidamente fechada após colocar os alimentos de novo nas grelhas/prateleiras.

Sistema Total No Frost

O sistema Total No Frost previne eficazmente a formação de gelo, evitando o incómodo do descongelamento manual tanto do compartimento do congelador, como do compartimento do frigorífico.

O seu sistema de ventilação fornece a circulação ideal de ar frio em ambos os compartimentos evitando, assim, a formação de gelo.

* Disponível apenas em determinados modelos



Legenda



GAVETA DO CONGELADOR



GAVETA ZONA CONGELAÇÃO

(MÁX. ZONA FRESCA) Recomendada para congelar alimentos frescos/cozinhados.

Apenas para os modelos CB310 e CB380 (consulte a placa de características do aparelho localizada na parte lateral da gaveta para frutas e legumes)

Tempo de armazenamento recomendado para alimentos congelados

COMPARTIMENTO PARA CONGELADOS

Produto	Período de armazenamento (-12 °C)	Período de armazenamento recomendado (-18 °C)	Período de armazenamento (-24 °C)
Manteiga ou margarina	1 mês	6 meses	9 meses
Peixe	1 mês	1-3 meses	6 meses
Frutas (exceto citrinos) e legumes	1 mês	8-12 meses	12 meses
Carne Fiambre, salsichas Assados (vaca/porco/borrego) Bifes ou costeletas (vaca/borrego/porco)	1 mês	2 meses 8-12 meses 4 meses	12 meses
Leite, líquidos frescos, queijo, gelados ou sorvetes	1 mês	1-3 meses	5 meses (não recomendado para gelados)
Aves (frango/peru)	1 mês	5-7 meses	9 meses

COMPARTIMENTO PARA FRESCOS

Produto	Período de armazenamento 0-3°C	Período de armazenamento (3-6 °C)	Período de armazenamento 6-8°C
latas, bebidas, ovos, molhos, pickles, manteiga, compotas	3-4 semanas	3-4 semanas	3-4 semanas
Frutas tropicais	Não recomendado	2-4 semanas	3-4 semanas
Queijo, leite, laticínios, iogurtes	2-5 dias	2-5 dias	2-5 dias
Charcutaria, sobremesas, carne e peixe e comida caseira	3-5 dias	1-2 dias	Não recomendado
Armazenamento de frutas e legumes (exceto frutas tropicais e citrinos)	15 dias	10-12 dias	4-7 dias

* Disponível apenas em determinados modelos

Sons funcionais

1. O compressor gera um zumbido durante o funcionamento do aparelho; esta situação é normal.
2. A passagem do gás refrigerante no interior do circuito de refrigeração gera sons gorgolejantes e crepitações, pelo que estes sons são normais.
3. É possível que oiça crepitações quando o compressor é ativado e desativado: trata-se de um som normal proveniente da estrutura do produto.



4. Certifique-se de que as prateleiras existentes no interior da porta do frigorífico, bem como as gavetas do compartimento do mesmo se encontram fixas e posicionadas corretamente para evitar potenciais vibrações.
5. Não coloque recipientes de vidro (garrafas, jarros, etc.) em contacto direto uns com os outros para evitar quaisquer vibrações.
6. Este aparelho encontra-se equipado com um compressor que opera a uma velocidade mínima de forma a otimizar o consumo de energia. Como tal, em determinadas situações (durante o verão ou se armazenar grandes quantidades de alimentos) o compressor pode aumentar a sua velocidade e produzir mais ruído do que o habitual.

Recomendação em caso de não utilização do aparelho

Em caso de não utilização do aparelho

Desligue o aparelho da tomada, despeje-o, descongele-o (se necessário) e limpe-o.

Mantenha as portas ligeiramente abertas para que o ar circule no interior dos compartimentos. Ao fazer isto, evita a formação de bolor e maus odores.

Em caso de interrupção no abastecimento de corrente

Mantenha as portas fechadas para que os alimentos se mantenham frios o máximo de tempo possível. Não torne a congelar alimentos que já tenha sido parcialmente descongelados. Se a falha de corrente for prolongada, poderá ser também ativado o alarme de falha de energia (em aparelhos com componente eletrónica).

Limpeza e manutenção

Antes de efetuar qualquer operação de limpeza ou manutenção, retire a ficha da tomada ou desligue a corrente elétrica.

Nunca utilize abrasivos. Nunca limpe as peças do congelador com líquidos inflamáveis.

Não utilize aparelhos de limpeza a vapor.

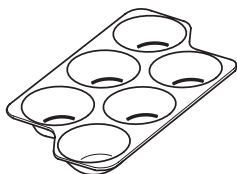
Os botões e o visor do painel de controlo não devem ser limpos com álcool ou substâncias derivadas do álcool, mas sim com um pano seco.

Limpe o aparelho ocasionalmente com um pano e uma solução de água morna e agentes de limpeza neutros especificamente concebidos para a limpeza do interior do frigorífico.

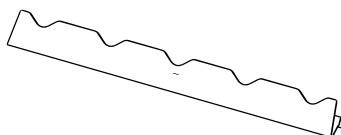
* Disponível apenas em determinados modelos

Acessórios*

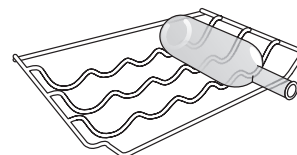
CAIXA PARA OVOS



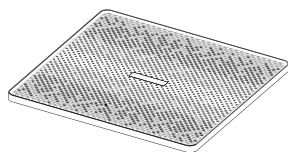
GRELHA PARA GARRAFAS



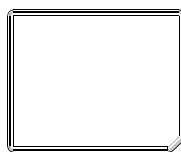
GRELHA PARA GARRAFAS



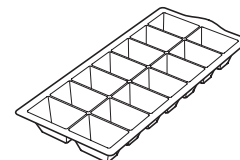
BLOCO DO FRIGORÍFICO



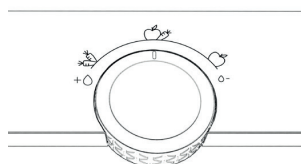
BLOCO DO CONGELADOR



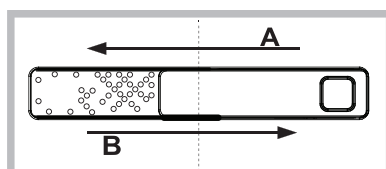
CUVETE DE GELO



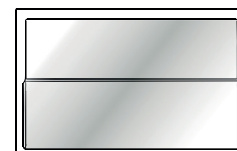
BOTÃO CONTROLO DA HUMIDADE



HUMIDITY CONTROL (CONTROLO DE HUMIDADE)



PRATELEIRA DE ARRUMAÇÃO



Humidity Control (Controlo de humidade)*

Abra o regulador da humidade (posição B) caso pretenda armazenar alimentos, tais como frutas, num ambiente menos húmido ou feche o mesmo (posição A) para armazenar alimentos, tais como legumes, num ambiente mais húmido.

Prateleira de arrumação *

Graças ao sistema de deslize, esta prateleira permite-lhe deslizar sob a parte da frente, criando espaço extra para o armazenamento de garrafas ou jarros.

Bloco do congelador (Alu PAD)*

O painel metálico ajuda a congelar mais rápido os alimentos. Para uma limpeza fácil pode-se retirar o painel metálico levantando-o a partir do canto esquerdo.

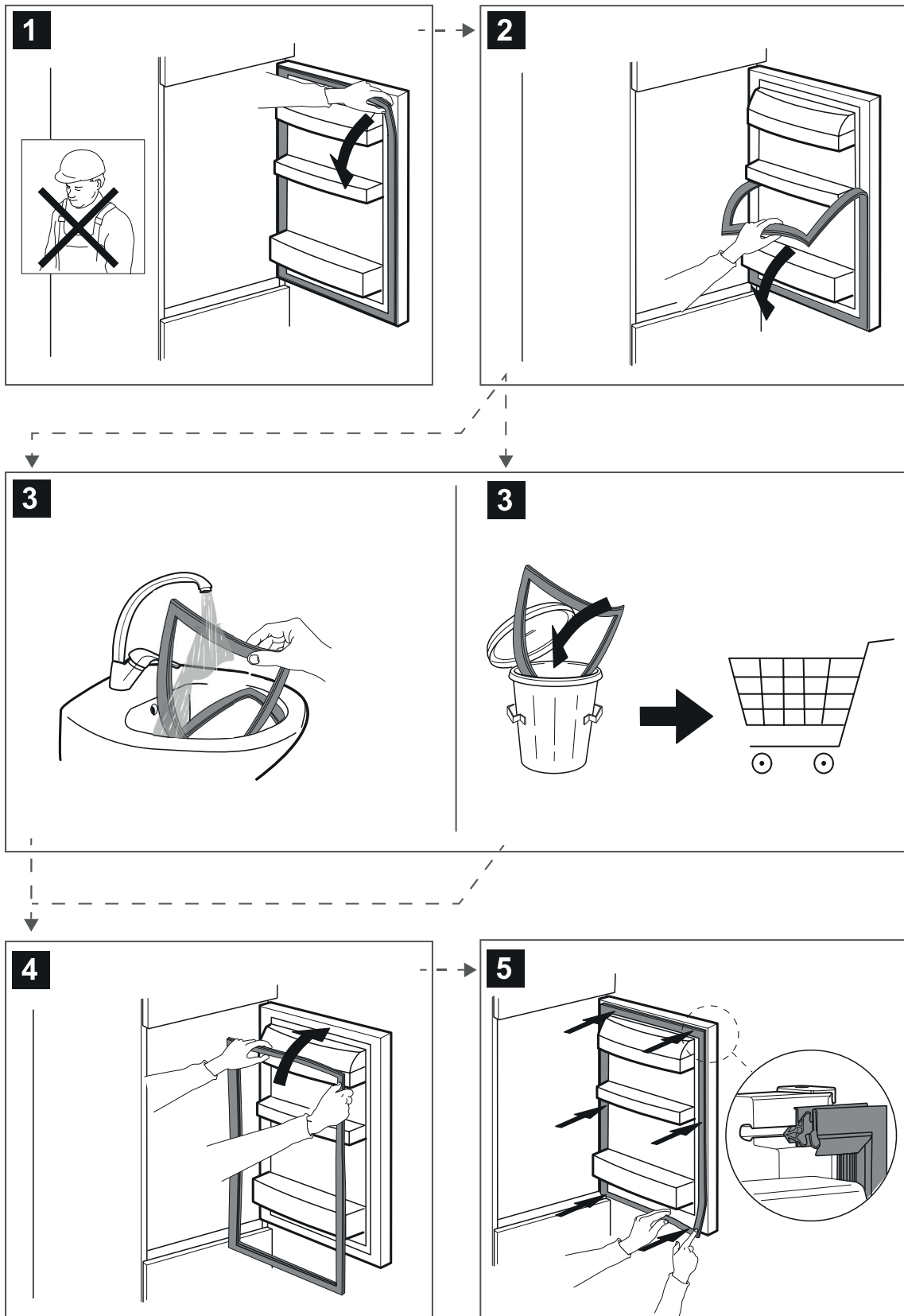
Bloco do frigorífico*

A gaveta para frutas e legumes está equipada com uma grelha de higiene. Graças ao design especial deste componente, as frutas e os legumes não estão em contacto com as fugas naturais (tais como a perda por gotejamento e de humidade dos legumes) que caem por baixo da grelha de higiene. A grelha de higiene é tratada com a tecnologia Microban SilverShield® que reduz as bactérias nocivas até 99,9% na superfície de uma prateleira de plástico, para uma melhor preservação das frutas e dos legumes**. A grelha de higiene pode ser removida para ser limpa sempre que se encontrar suja, bastando para tal levantá-la e puxá-la para fora. Pode ser simplesmente lavada à mão, com água apenas ou com detergentes neutros comuns para loiça. Também pode ser lavada na máquina e lavar loiça. Após a limpeza, deixe secar antes de voltar a colocá-la no lugar.

* Disponível apenas em determinados modelos

As peças sobressalentes estarão disponíveis durante um período de até 7 ou 10 anos, de acordo com os requisitos do regulamento específico.

Substituição da junta



400011549176