

DZIĘKUJEMY ZA ZAKUP PRODUKTU HOTPOINT.

Aby otrzymać bardziej szczegółowe wsparcie należy zarejestrować urządzenie na stronie www.hotpoint.eu/register

PANEL STEROWANIA

1. Przycisk WŁ./WYŁ.
2. Przycisk POZIOM SUSZENIA
3. Przycisk TYLKO SUSZENIE
4. Przycisk PŁUKANIE EKSTRA
5. Przycisk ODKAŻANIE PARĄ
6. Przycisk ACTIVE CARE
7. Przycisk START/PAUZA i wskaźnik
8. Przycisk BLOK. PRZYCISKÓW
9. Przycisk OPÓŹNIONY START
10. Przycisk WIROWANIE
11. Przycisk TEMPERATURA
12. Przycisk SAMOCZYSZCZENIE
13. POKRĘTŁO WYBORU CYKLU PRANIA

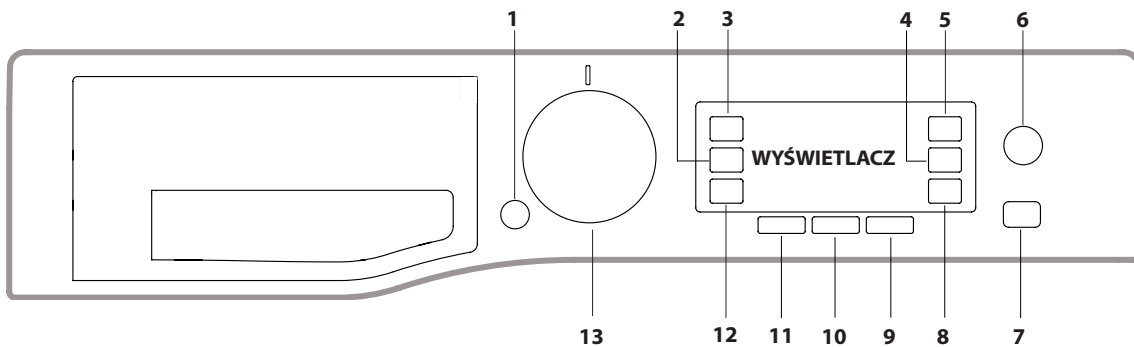


TABELA CYKLU PRANIA

Maksymalne wsad do prania 11 kg. Maksymalne wsad do suszenia 7 kg.
Zasilanie w trybie wyłączenia 0,5 W/w trybie czuwania 8 W

Cykl prania	Temperatura		Maks. prędkość wirowania (obr./min)	Maks. ładunek do prania (kg)	Czas trwania (h : m)	Suszenie	Maks. ładunek do suszenia (kg)	Detergent i dodatki		Zalecany detergent		Wilgotność resztkowa %(***)	Zużycie energii kWh	Łączna ilość wody l	Temperatura prania °C
	Ustawienia	Zakres						Pranie 1	Płyn do zmiękczenia tkanin 2	Proszek	Płyn				
Pierz i Susz Mieszane	30 °C	☀ - 30 °C	1200	3.5	**	✓	3.5	●	○	-	✓	-	-	-	-
Pierz i Susz duże ręczniki i kołdry	60 °C	☀ - 60 °C	1600	7.0	**	✓	7.0	●	○	-	✓	-	-	-	-
Bawełna (2)	40 °C	☀ - 60 °C	1600	11.0	3:55	✓	7.0	●	○	✓	✓	49	1.14	107	45
Syntetyczne (3)	40 °C	☀ - 60 °C	1200	5.5	2:55	✓	5.5	●	○	✓	✓	35	0.83	80	43
Wełna	40 °C	☀ - 40 °C	800	2.5	**	✓	2.5	●	○	-	✓	-	-	-	-
Delikatne	30 °C	☀ - 30 °C	600 (****)	1.0	**	✓	1.0	●	○	-	✓	-	-	-	-
Antyalergia	60 °C	40 °C - 60 °C	1600	5.5	**	✓	5.5	●	○	✓	✓	-	-	-	-
Odblamanie	20 °C	☀ - 20 °C	1600	11.0	**	✓	7.0	●	○	-	✓	-	-	-	-
Odświeżanie parowe	-	-	-	2.0	**	-	-	-	-	-	-	-	-	-	-
Wirowanie i Wypompowanie *	-	-	1600	11.0	**	✓	7.0	-	-	-	-	-	-	-	-
Płukanie i Wirowanie	-	-	1600	11.0	**	✓	7.0	-	○	-	-	-	-	-	-
Zimne 20°C	20 °C	☀ - 20 °C	1600	11.0	1:50	-	-	●	○	-	✓	54,5	0.20	95	22
Eco 40-60 (1) (Pranie)	40 °C	40 °C	1551	11.0	4:00	✓	7.0	●	○	✓	✓	44	0.92	65	30
			1551	5.5	3:00	✓	7.0	●	○	✓	✓	44	0.66	64	28
			1551	3	2:40	✓	7.0	●	○	✓	✓	44	0.42	44	22
Intensywne 60-90°C	60 °C	☀ - 90 °C	1600	11.0	2:40	✓	7.0	●	○	✓	✓	54	1.90	100	55
Szybkie Pranie	30 °C	☀ - 30 °C	1200 (****)	5.5	0:30	-	-	●	○	-	✓	71	0.21	50	27
Pierz i Susz super szybko	30 °C	30 °C	1600	1.0	**	✓	1.0	●	○	-	✓	-	-	-	-
● Wymagane dozowanie ○ Opcjonalne dozowanie															
Eco 40-60 (4) (Pierz i Susz)	40 °C	40 °C	1551	7.0	9:50	✓	7.0	●	○	✓	✓	0	5.10	75	33
			1551	3.5	6:00	✓	3.5	●	○	✓	✓	0	2.70	53	33

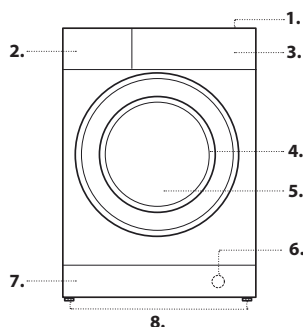
Określony na wyświetlaczu lub w instrukcji obsługi czas trwania cyklu jest szacowaną wartością opartą na standardowych warunkach. Rzeczywisty czas trwania może się różnić w zależności od kilku czynników, np. temperatury i ciśnienia wody zasilającej, temperatury otoczenia, ilości detergentu, ilości i rodzaju wsadu, rozłożenia wsadu i wszelkich wybranych dodatkowych opcji. Podane wartości dla programów innych niż Eco 40-60 mają charakter jedynie orientacyjny.

1) **Eco 40-60 (Pranie) - Cykl prania próbnego zgodny z rozporządzeniem UE Ecodesign 2019/2014.** To najwydajniejszy pod względem zużycia wody i energii program do prania normalnie zabrudzonej odzieży z bawełny.
Uwaga: wartości wirowania wskazane na wyświetlaczu mogą się nieznacznie różnić od wartości wskazanej w tabeli.

4) **Eco 40-60 (Pranie i Suszenie) - Cykl prania i suszenia zgodny z rozporządzeniem UE Ecodesign 2019/2014.** Aby przejść do cyklu „pranie i suszenie”, należy wybrać program prania „Eco 40-60” i ustawić „Poziomo suszenia” na „Do szafy”. Jest to najwydajniejszy pod względem zużycia wody i energii program do prania i suszenia normalnie zabrudzonej odzieży z bawełny. Po zakończeniu cyklu odzież może być natychmiast umieszczona w szafie.

OPIS PRODUKTU

1. Góra
2. Szuflada na detergent
3. Panel sterowania
4. Uchwyt
5. Drzwiczki
6. Pompa odprowadzająca (za cokołem)
7. Cokół (z możliwością demontażu)
8. Regulowane nóżki (2)



Przed użyciem urządzenia należy uważnie przeczytać Instrukcję bezpieczeństwa i ochrony zdrowia.

Przed użyciem pralki konieczne jest zdemontowanie śrub transportowych. Bardziej szczegółowe instrukcje dotyczące usuwania śrub można znaleźć w Instrukcji Instalacji.

Dla wszystkich instytutów badawczych:

- 2) Długi cykl tkanin bawełnianych: ustawić program BAWEŁNA na temperaturę 40°C.
- 3) Długi cykl tkanin syntetycznych: ustawić cykl SYNTETYCZNE na temperaturę 40°C.

* Wybór cyklu i bez cyklu wirowania spowoduje, że pralko-suszarka będzie tylko opróżniana z wody.

** Czas trwania cykli prania można sprawdzić na wyświetlaczu.

*** Po zakończeniu programu i odwirowaniu z maksymalną prędkością wirowania, przy fabrycznym ustawieniu programu.

**** Na wyświetlaczu pojawi się zalecana prędkość wirowania jako wartość domyślna.

SZUFLADA NA DETERGENT

Komora *:

W tej komorze nie należy umieszczać detergentu.

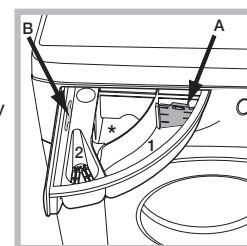
Komora 1: Detergent do prania (w proszku lub płynny)



W przypadku korzystania z detergentu w płynie należy wykonać dozowanie przy użyciu demontowanej plastikowej podziałki A (w zestawie). W razie korzystania z detergentu w proszku, należy umieścić podziałkę w szczelinie B.

Komora 2: Dodatki (płyn do zmiękczenia tkanin itd.)

Płyn do zmiękczenia tkanin nie może przekraczać poziomu „MAX”.


! Do białych ubrań bawełnianych, do prania wstępnego i do prania w temperaturach ponad 60°C należy używać detergentu w proszku.
! Należy przestrzegać instrukcji podanych na opakowaniu detergentu.



TRYB DEMO: aby wyłączyć tę funkcję, należy wyłączyć pralkę (ustawić pokrętko w pozycji WYŁ.). Następnie nacisnąć i przytrzymać przycisk „Start/Pauza”  w ciągu 5 sekund nacisnąć również przycisk „WŁ./WYŁ.”  i przytrzymać oba przyciski przez 2 sekundy.

ROZWIĄZYWANIE PROBLEMÓW

Pralka mogła sporadycznie przestawać działać. Przed skontaktowaniem się z działem obsługi wsparcia technicznego upewnić się, że problemu nie można łatwo rozwiązać, korzystając z poniższej listy.

Nieprawidłowości	Możliwe przyczyny/Rozwiązanie
Nie następuje uruchomienie pralko-suszarki.	Urządzenie nie jest podłączone do gniazda całkowicie lub jest podłączone niewystarczająco. Brak zasilania w gospodarstwie.
Cykl prania nie jest uruchamiany.	Pralka nie jest prawidłowo zamknięta. Nie został naciśnięty przycisk WŁ./WYŁ.  . Nie został naciśnięty przycisk START/PAUZA  . Zawór wody nie został otwarty. Dla czasu rozpoczęcia zostało ustawione opóźnienie.
Pralko-suszarka nie napelnia się wodą (na wyświetlaczu pojawia się komunikat „BRAK WODY, otwórz zawór wody”).	Wąż wody zasilającej nie jest podłączony do zaworu. Wąż jest zgięty. Zawór wody nie został otwarty. Brak wody zasilającej w gospodarstwie. Zbyt niskie ciśnienie. Nie został naciśnięty przycisk START/PAUZA  .
Pralko-suszarka stale wpompowuje i wypompowuje wodę.	Wąż odprowadzający nie jest przymocowany pomiędzy 65 a 100 cm od podłogi. Wolny koniec węża jest zanurzony w wodzie. System odprowadzania wody ze ściany nie jest wyposażony w rurę odpowietrzającą. Jeśli problem nie ustąpi nawet po powyższych kontrolach, należy zamknąć zawór wody, wyłączyć urządzenie i skontaktować się z działem obsługi wsparcia technicznego. Jeśli mieszkanie znajduje się na jednym z górnych pięter budynku, mogą wystąpić problemy związane z przepływem wstecznym, prowadzące do ciągłego wypełniania pralki wodą i odprowadzania wody. W sklepach dostępne są specjalne zawory zapobiegające syfonowaniu, pomagające przeciwdziałać takim sytuacjom.
Pralko-suszarka nie odprowadza wody ani nie wiruje.	Cykl nie obejmuje odprowadzania wody: w niektórych cyklach należy go uruchomić ręcznie. Wąż odprowadzający jest zgięty. Przewód odprowadzający jest zapchany.
Pralko-suszarka jest narażona na silne drgania podczas cyklu wirowania.	Podczas montażu bęben nie został prawidłowo odblokowany. Pralka nie została wypoziomowana. Pralka jest wciśnięta pomiędzy szafki a ścianę.
Pralko-suszarka przecieka.	Wąż wody zasilającej nie jest prawidłowo przykręcony. Szufłada na detergent jest zablokowana. Wąż odprowadzający nie jest prawidłowo podłączony.
Maszyna jest zablokowana, a wyświetlacz miga, wskazując kod błędu (np. F-01, F...).	Wyłączyć urządzenie i odłączyć je od zasilania, odczekać około 1 minutę, a następnie włączyć ponownie. Jeśli problem nie ustąpi, skontaktować się z działem obsługi wsparcia technicznego.
Zbyt dużo piany.	Detergent jest nieodpowiedni dla tej pralki (powinien być wyświetlany komunikat „do pralek” lub „do prania ręcznego i w pralce” lub podobny). Użyto zbyt dużej ilości detergentu.
Pralko-suszarka nie suszy.	Urządzenie jest niepodłączone do gniazda całkowicie lub niewystarczająco. Nastąpiła przerwa w dostawie energii elektrycznej. Pralko-suszarka nie jest prawidłowo zamknięta. Ustawiono Opóźniony Start. POZIOM SUSZENIA ustawiony jest w pozycji OFF.



Dokumentację regulacyjną, standardową dokumentację, dokumentację na temat zamawiania części zamiennych i inne informacje o produkcie można uzyskać:

Odwiedzając naszą stronę <http://docs.hotpoint.eu> i parts-selfservice.whirlpool.com

- Korzystając z kodu QR.
- Można alternatywnie **skontaktować się z naszym Działem Obsługi Posprzedażnej** (numer telefonu został podany w biuletynie dotyczącym gwarancji). Kontaktując się z Działem Obsługi Posprzedażnej, prosimy o podanie kodów umieszczonych na tabliczce znamionowej produktu.
- W celu uzyskania informacji dotyczących naprawy i konserwacji, należy odwiedzić witrynę www.hotpoint.com

Informacje na temat modelu można pobrać za pomocą kodu QR podanego na etykiecie energetycznej. Etykieta zawiera również identyfikator modelu, którego można użyć podczas przeglądania portalu rejestru pod adresem <https://eprel.ec.europa.eu>

