

CONSIGNES DE SÉCURITÉ

IMPORTANT - À LIRE ET À RESPECTER

Télécharger le manuel d'instructions complet sur <http://docs.bauknecht.eu> ou appeler le numéro de téléphone indiqué sur le livret de garantie.

Avant d'utiliser l'appareil, lire attentivement les consignes de sécurité. Conservez-les à portée pour consultation ultérieure.

Le présent manuel et l'appareil en question contiennent des consignes de sécurité importantes qui doivent être observées en tout temps. Le Fabricant décline toute responsabilité si les consignes de sécurité ne sont pas respectées, en cas de mauvaise utilisation de l'appareil, ou d'un mauvais réglage des commandes.

⚠ **AVERTISSEMENT:** Ne pas utiliser la table de cuisson si la surface est cassée ou fissurée - risque de choc électrique.

⚠ **AVERTISSEMENT:** Risque d'incendie: Ne rangez aucun objet sur les surfaces de cuisson.

⚠ **MISE EN GARDE:** La cuisson doit être supervisée. Une cuisson de courte durée doit être supervisée en tout temps.

⚠ **AVERTISSEMENT:** Une cuisson sans surveillance sur une table de cuisson contenant de la graisse ou de l'huile peut s'avérer dangereuse - risque d'incendie. Ne tentez JAMAIS d'éteindre un feu avec de l'eau: au contraire, éteignez l'appareil, puis couvrez la flamme, par exemple avec un couvercle ou une couverture ignifuge.

⚠ N'utilisez pas la table de cuisson comme surface de travail ou support. Gardez les vêtements et autres matières inflammables loin de l'appareil jusqu'à ce que toutes les composantes soient complètement refroidies - un incendie pourrait se déclarer.

⚠ Les enfants en bas âge (0-3 ans) doivent être tenus à l'écart de l'appareil. Les jeunes enfants (3-8 ans) doivent être tenus à l'écart de l'appareil sauf s'ils se trouvent sous surveillance constante. Les enfants âgés de 8 ans et plus, ainsi que les personnes présentant des capacités physiques, sensorielles ou mentales réduites, ou ne possédant ni l'expérience ni les connaissances requises, peuvent utiliser cet appareil seulement s'ils sont supervisés, ou si une personne responsable leur a expliqué l'utilisation sécuritaire et les dangers potentiels de l'appareil. Ne laissez pas les enfants jouer avec l'appareil. Le nettoyage et l'entretien ne doivent pas être exécutés par des enfants sans surveillance.

⚠ **AVERTISSEMENT:** L'appareil, ainsi que ses parties accessibles, peuvent atteindre température élevée lors de l'utilisation. Veillez à ne pas toucher les éléments chauffants. Les enfants de moins de 8 ans doivent être tenus à l'écart de l'appareil, à moins d'être sous surveillance constante.

USAGE AUTORISÉ

⚠ **MISE EN GARDE:** Cet appareil n'est pas conçu pour être utilisé avec un dispositif de mise en marche externe comme une minuterie ou un système de contrôle à distance.

⚠ Cet appareil est destiné à un usage domestique et peut aussi être utilisé dans les endroits suivants: cuisines pour le personnel dans les magasins, bureaux et autres environnements de travail; dans les fermes; par les clients dans les hôtels, motels, et autres résidences similaires.

⚠ Aucune autre utilisation n'est autorisée (p. ex. pour chauffer des pièces).

⚠ Cet appareil n'est pas conçu pour un usage professionnel. N'utilisez pas l'appareil en extérieur.

INSTALLATION

⚠ Deux personnes minimum sont nécessaires pour déplacer et installer l'appareil - risque de blessure. Utilisez des gants de protection pour le déballage et l'installation de l'appareil - vous risquez de vous couper.

⚠ L'installation, incluant l'alimentation en eau (selon le modèle), et les connexions électriques, ainsi que les réparations, doivent être exécutées par un technicien qualifié. Ne procédez à aucune réparation ni à aucun remplacement de pièce sur l'appareil autre que ceux spécifiquement indiqués dans le guide d'utilisation. Gardez les enfants à l'écart du site d'installation. Après avoir déballé l'appareil, assurez-vous qu'il n'a pas été endommagé pendant le transport. En cas de problème, contactez le détaillant ou le service Après-vente le plus proche. Une fois installé, gardez le matériel d'emballage (sacs en plastique, parties en polystyrène, etc.) hors de la portée des enfants - ils pourraient s'étouffer. L'appareil ne doit pas être branché à l'alimentation électrique lors de l'installation - vous pourriez vous électrocuter. Au moment de l'installation, assurez-vous que le câble d'alimentation n'est pas endommagé par l'appareil - risque d'incendie ou de choc électrique. Allumez l'appareil uniquement lorsque l'installation est terminée.

⚠ Découpez le contour du meuble avant d'y insérer l'appareil, et enlevez soigneusement tous les copeaux et la sciure de bois.

⚠ Si l'appareil n'est pas installé au-dessus d'un four, un panneau séparateur (non compris) doit être installé dans le compartiment sous l'appareil.

ALIMENTATION ÉLECTRIQUE

⚠ Il doit être possible de débrancher l'appareil de l'alimentation électrique en retirant la fiche de la prise de courant si elle est accessible, ou à l'aide d'un interrupteur multipolaire en amont de la prise de courant, conformément aux normes de sécurité électrique nationales.

⚠ Utilisez pas de rallonge, de prises multiples ou d'adaptateurs. Une fois l'installation terminée, l'utilisateur ne devra plus pouvoir accéder aux composantes électriques. N'utilisez pas l'appareil si vous êtes mouillé ou si vous êtes pieds nus. N'utilisez pas l'appareil si le câble d'alimentation ou la prise de courant est endommagé(e), si l'appareil ne fonctionne pas correctement, ou s'il a été endommagé ou est tombé.

⚠ Une installation utilisant une prise de câble électrique n'est pas autorisée sauf si le produit en est déjà équipé par le Fabricant.


⚠ Si le câble d'alimentation est endommagé, il doit être remplacé avec un câble identique par le fabricant, un représentant du Service Après-vente, ou par toute autre personne qualifiée - vous pourriez vous électrocuter.

NETTOYAGE ET ENTRETIEN

⚠ AVERTISSEMENT: Assurez-vous que l'appareil est éteint et débranchez de l'alimentation électrique avant d'effectuer le nettoyage ou l'entretien ; n'utilisez jamais un appareil de nettoyage à vapeur - risque de choc électrique.

⚠ Utilisez en aucun cas de produits abrasifs ou corrosifs, de produits chlorés ou de tampons à récurer.

MISE AU REBUT DES MATÉRIAUX D'EMBALLAGE


Les matériaux d'emballage sont entièrement recyclables comme l'indique le symbole de recyclage .

Les différentes parties de l'emballage doivent donc être jetées de manière responsable et en totale conformité avec les réglementations des autorités locales régissant la mise au rebut de déchets.

MISE AU REBUT DES APPAREILS ÉLECTROMÉNAGERS

Cet appareil est fabriqué à partir de matériaux recyclables ou réutilisables. Mettez-le au rebut en vous conformant aux réglementations locales en matière d'élimination des déchets. Pour toute information supplémentaire sur le traitement et le recyclage des appareils électroménagers, contactez le service local compétent, le service de collecte des déchets ménagers ou le magasin où vous avez acheté l'appareil. Cet appareil est marqué comme étant conforme à la Directive européenne 2012/19/EU, aux réglementations relatives aux Déchets d'équipement électrique et électronique (DEEE) et relatives aux Déchets d'équipement électrique et électronique de 2013 (tels qu'amendés).

En vous assurant que l'appareil est mis au rebut correctement, vous pouvez aider à éviter d'éventuelles conséquences négatives sur l'environnement et la santé humaine.

Le symbole  sur le produit ou sur la documentation qui l'accompagne indique qu'il ne doit pas être traité comme un déchet domestique, mais doit être remis à un centre de collecte spécialisé pour le recyclage des appareils électriques et électroniques.

CONSEILS RELATIFS À L'ÉCONOMIE D'ÉNERGIE

Tirez le meilleur de la chaleur résiduelle de votre plaque de cuisson en l'éteignant quelques minutes avant de terminer la cuisson.

La base de votre casserole ou de votre poêle couvre totalement la plaque chaude; un récipient plus petit que la plaque chaude provoquera un gaspillage d'énergie.

Couvrez vos casseroles et poêles avec des couvercles parfaitement ajustés et utilisez le moins d'eau que possible. La cuisson à découvert augmentera considérablement la consommation d'énergie.

Utilisez uniquement des casseroles et poêles à fond plat.

DÉCLARATION DE CONFORMITÉ

Cet appareil respecte les conditions requises d'écoconception de la Réglementation européenne 66/2014 et des Réglementations en matière d'écoconception pour les produits liés à l'énergie et les informations énergétiques (Amendement) (Sortie de l'UE) 2019, conformément à la norme européenne EN 60350-2.

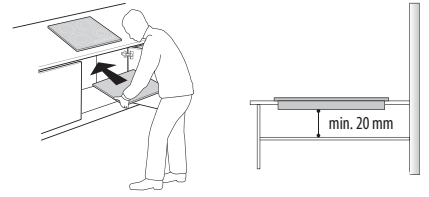


Points de collecte sur www.quefairedemesdechets.fr
Privilégiez la réparation ou le don de votre appareil !



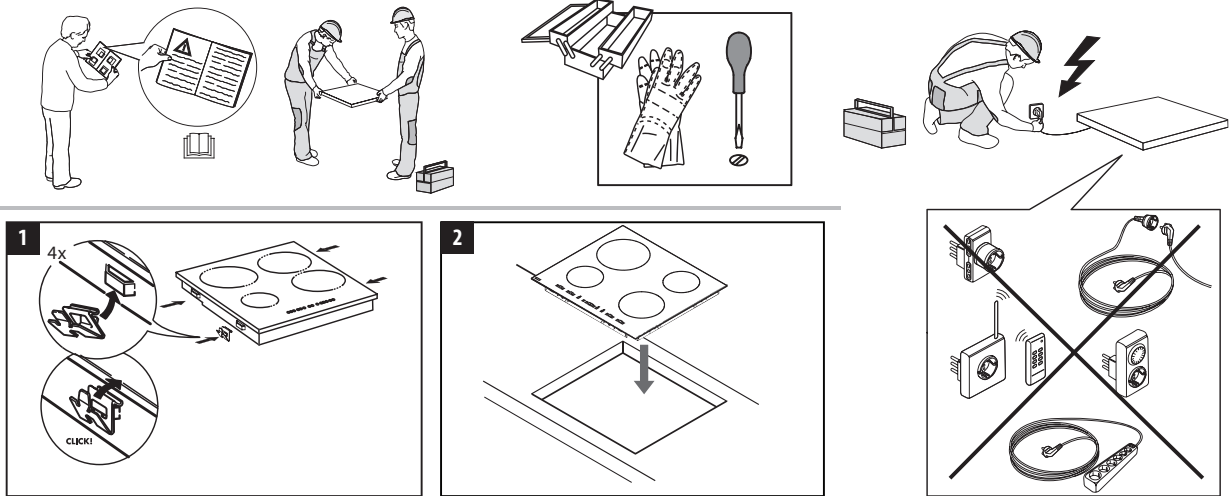
INSTALLATION

- La table de cuisson doit être installée dans un plan de travail sur au moins 20 mm de profondeur.
- Rien ne doit encombrer l'espace entre la table de cuisson et le four (traverses, supports, etc.).
- Assurez-vous que le câble électrique est suffisamment long pour permettre une installation correcte.
- La distance entre la partie inférieure de la table de cuisson vitrocéramique et le meuble ou le panneau de séparation doit être d'au moins 20 mm.
- Pour des dimensions et une installation encastrées, consultez la photographie dans le présent paragraphe.
- Une distance minimale doit être maintenue entre la table de cuisson et la hotte au-dessus d'elle. Consultez le manuel de l'utilisateur de la hotte pour plus d'informations.
- Après avoir nettoyé la surface de la table de cuisson, installez le joint fourni autour de celle-ci (sauf s'il est déjà installé).
- **N'installez pas la table de cuisson à côté d'un lave-vaisselle ou d'un lave-linge, afin d'éviter que les circuits électriques ne soient endommagés par la vapeur ou la moisissure.**
- Si un four est installé sous la table de cuisson, assurez-vous qu'il est équipé d'un système de refroidissement. Si la température des circuits électroniques dépasse la température maximale autorisée, la table de cuisson s'éteindra automatiquement ; dans ce cas, laissez refroidir les circuits électriques pendant quelques minutes avant de rallumer la table de cuisson.

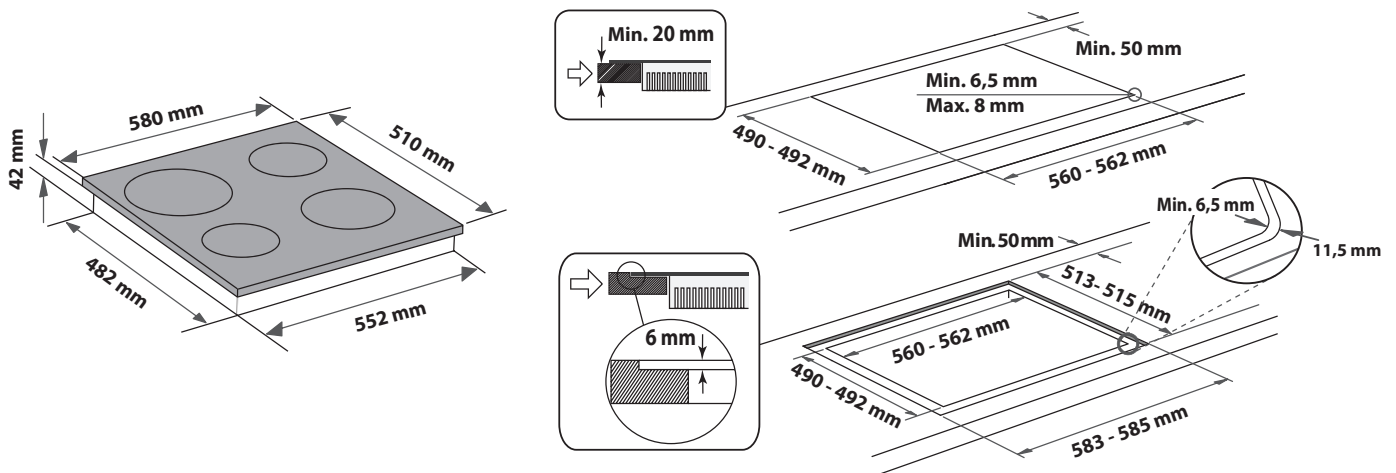
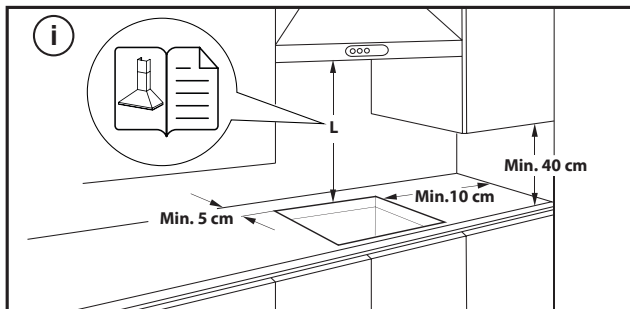


MISE EN PLACE DE LA TABLE DE CUISSON

Après le branchement électrique (voir le chapitre "Branchement électrique"), placez chaque clip de fixation sur les fentes dédiées sur les côtés latéraux de la table de cuisson comme indiqué sur la photographie. Puis poussez la table de cuisson à l'intérieur de la découpe et vérifiez que le verre est plat et parallèle au plan de travail. Les clips de fixation sont conçus pour toute sorte de matériau de plan de travail (bois, marbre, etc).



DIMENSIONS ET DISTANCES A RESPECTER



DÉPOSE DE LA TABLE DE CUISSON :

Pour enlever la table de cuisson, débranchez-la de l'alimentation électrique. Il est fortement recommandé de libérer la partie située en dessous de tout four, tiroir, séparateur ou autre. Cela permet au technicien d'accéder à la partie inférieure de la table de cuisson pour défaire les quatre clips avec un tournevis, de lever la table de cuisson et de l'enlever, en évitant tout dommage au plan de travail.

RACCORDEMENT ÉLECTRIQUE

Le branchement électrique doit être réalisé avant de brancher l'appareil au réseau d'alimentation.

Le câble électrique n'est pas inclus dans l'emballage - rappelez-vous de préparer votre propre câble électrique.




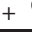
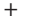
L'installation doit être effectuée par un personnel qualifié qui connaît les réglementations actuelles relatives à la sécurité et à l'installation. En particulier, l'installation doit être réalisée conformément aux réglementations de la société locale de distribution d'électricité.

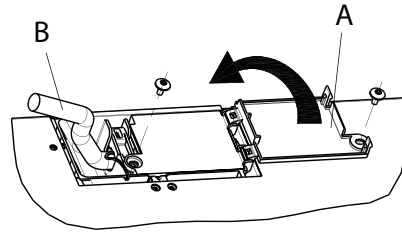
Assurez-vous que la tension spécifiée sur la plaque signalétique située au bas de l'appareil correspond à celle de votre logement.

La mise à la terre de l'appareil est obligatoire aux termes de la loi: utilisez uniquement des conducteurs (y compris le fil de terre) de section appropriée.

CONNEXION AU BORNIER

Pour le branchement électrique, utilisez un câble de type H05RR-F ou H05V2V2-F, comme indiqué dans le tableau ci-dessous.

TENSION D'ALIMENTATION	CONDUCTEURS NOMBRE x SECTION
220-240V ~ + 	3 x 4 mm ²
230-240V ~ + 	3 x 4 mm ² (pour l'Australie uniquement)
220-240V 3~ + 	4 x 1,5 mm ²
380-415V 3N~ + 	5 x 1,5 mm ²
380-425V 2N~ + 	4 x 1,5 mm ²



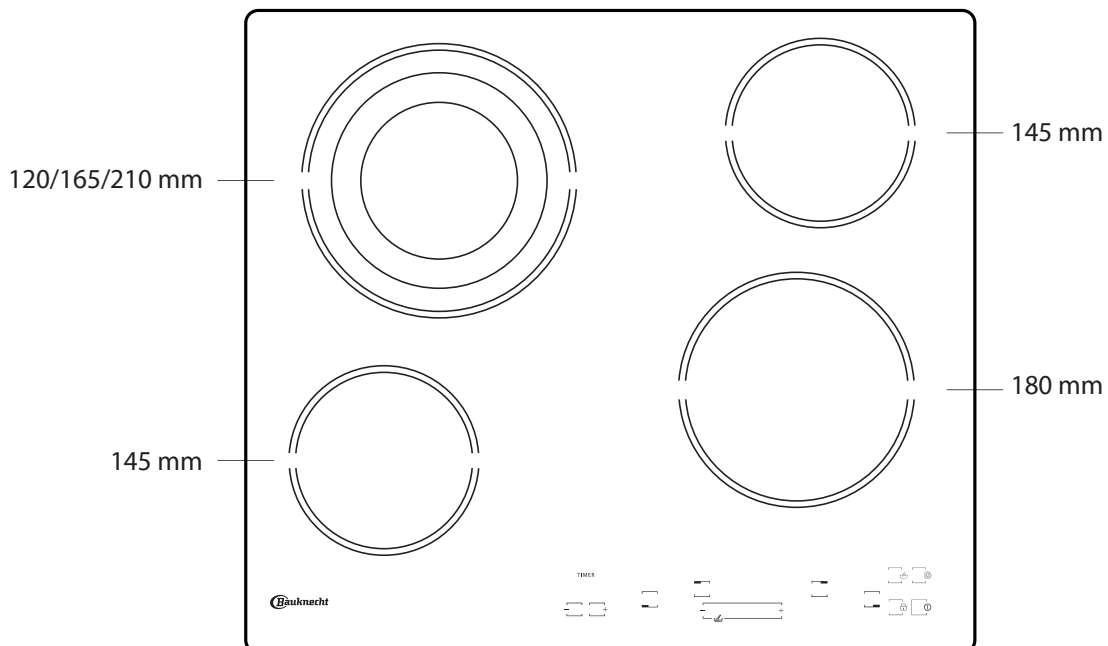
L'appareil doit être raccordé au secteur à l'aide d'un dispositif à coupure omnipolaire ayant une distance de 3 mm au moins entre les contacts.

IMPORTANT : Le cordon d'alimentation doit être suffisamment long pour que la table de cuisson puisse être retirée du plan de travail et doit être positionné de façon à écarter toute possibilité de dommage ou de surchauffe causée par un contact avec la base de l'appareil.

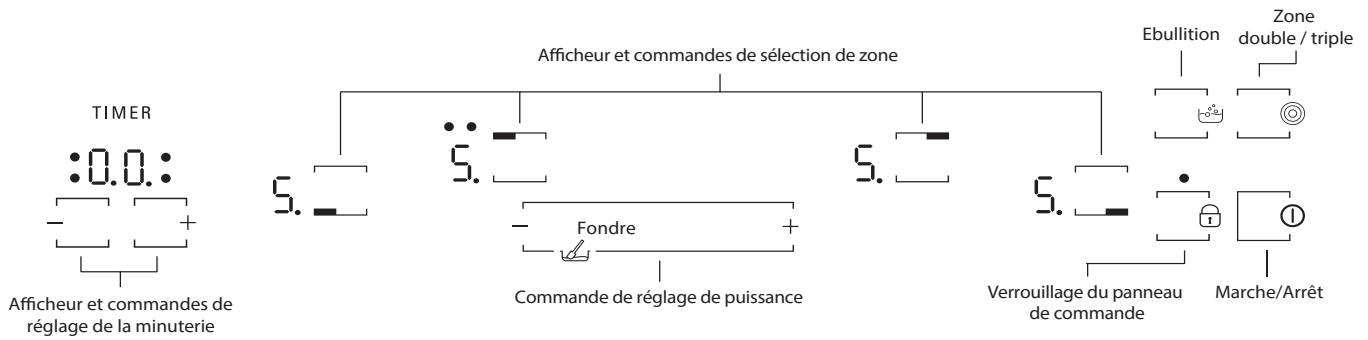
REMARQUE : le fil de terre jaune-vert doit être branché à la borne portant le symbole  et doit être plus long que les autres fils.

- Dénudez environ 70 mm de la gaine du cordon d'alimentation (B).
- Retirez environ 10 mm de la gaine des fils. Enfilez ensuite le cordon d'alimentation dans le collier de serrage et connectez les fils au bornier en suivant les indications du schéma à côté dudit bornier.
- Fixez le cordon d'alimentation (B) à l'aide du collier de serrage.
- Fermez le bornier avec le couvercle (A) en le fixant avec la vis spéciale.
- Après avoir terminé les branchements électriques, introduisez la table de cuisson par le haut et accrochez-la aux ressorts de support, comme illustré sur l'image.


DESCRIPTION DU PRODUIT



PANNEAU DE COMMANDE



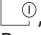
PREMIÈRE UTILISATION

Après avoir branché la table de cuisson à l'alimentation électrique, le panneau de contrôle est bloqué. Pour débloquer le panneau de contrôle, maintenez la pression sur la touche  pendant 2 secondes. L'indicateur

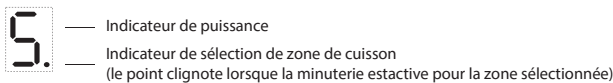
de blocage du panneau de contrôle s'éteint et la table de cuisson est prête à être utilisée. Référez-vous au paragraphe "Verrouillage du panneau de commande" pour plus d'informations.

USAGE QUOTIDIEN

MISE EN MARCHÉ/ARRÊT DE LA TABLE DE CUISSON

Pour mettre la table de cuisson en marche, appuyez sur la commande , jusqu'à ce que les afficheurs des zones de cuisson s'allument. Pour l'arrêter, appuyez sur cette même commande jusqu'à ce que les afficheurs s'éteignent. Toutes les zones de cuisson sont désactivées. Si aucune fonction n'est sélectionnée dans les 10 secondes qui suivent la mise en marche de la table de cuisson, celle-ci s'éteint automatiquement.

ACTIVATION ET RÉGLAGE DES ZONES DE CUISSON




Placer le récipient sur la zone de cuisson souhaitée et allumer la plaque de cuisson. Activer la zone de cuisson sélectionnée en touchant la "Commande de sélection de zone". La valeur "5" s'affiche. Faire coulisser votre doigt sur la "Commande de réglage de puissance" pour sélectionner le niveau de puissance requis, de min. 0 à max. 9. Pour confirmer la sélection, attendre 10 secondes ou toucher à nouveau la même "Commande de sélection de zone".

DÉSACTIVATION DES ZONES DE CUISSON

Pour éteindre la zone de cuisson, sélectionner le niveau "0" avec la "Commande de réglage de puissance". La zone de cuisson s'éteint; si elle est encore chaude, la lettre "H" est visible sur l'afficheur.

VERROUILLAGE DU PANNEAU DE CONTRÔLE

Cette fonction bloque les touches pour empêcher toute activation accidentelle de la table de cuisson.

Pour activer le Verrouillage du panneau de contrôle, appuyez sur la touche ; un signal sonore retentit et un indicateur lumineux apparaît sur l'afficheur. Le panneau de contrôle est bloqué, hormis la fonction d'extinction. Pour désactiver le Verrouillage du panneau de contrôle, répétez la procédure d'activation.

La présence d'eau, de liquide issu des casseroles ou de tout objet posé sur les touches peut activer ou désactiver accidentellement le Verrouillage du panneau de contrôle.

MINUTERIE

La minuterie permet de programmer le temps de cuisson (maximum 99 minutes, soit 1 heure et 39 minutes) et fonctionne avec toutes les zones de cuisson.

Sélectionnez la zone de cuisson à utiliser et appuyez sur les commandes "-" ou "+" de la minuterie; un signal sonore indique l'utilisation de cette fonction. L'afficheur indique "00". Il est possible de réduire ou d'augmenter le réglage de la minuterie en maintenant les commandes "-" ou "+" enfoncées. Après le réglage de la minuterie, l'afficheur continue de clignoter pendant 10 secondes avant la mise en route du compte à rebours.

Lorsque la durée définie est écoulée, un signal sonore retentit et la zone de cuisson s'éteint automatiquement.

Pour désactiver la minuterie, sélectionnez le foyer, touchez les commandes de Minuterie "-" et "+" simultanément et maintenez la pression jusqu'à ce que la fonction soit désactivée.

IMPORTANT:

- Le point clignotant à côté du niveau de puissance indique que la minuterie est active pour la zone en question.
- En cas de plusieurs temporisateurs actifs, l'écran affiche le temporisateur avec la durée la plus courte et le témoin correspondant clignote.

H INDICATEUR DE CHALEUR RÉSIDUELLE

L'afficheur indique „H”, si la zone de cuisson est encore chaude. Si une zone de cuisson spécifique présente cette signalisation, il est possible de l'utiliser pour maintenir un plat au chaud ou pour faire fondre du beurre, par exemple. L'afficheur s'éteint lorsque la zone de cuisson a refroidi.

IMPORTANT : Pour éviter d'endommager la table de cuisson de manière permanente :

- n'utilisez pas de récipients dont les fonds ne sont pas plats ;
- n'utilisez pas de récipients métalliques avec un fond émaillé ;
- ne placez pas de récipients/casseroles chaudes sur le panneau de commande.

FNCTIONS SPÉCIALES

Touche	Nom de la fonction	Indication visuelle	Description
	Double/Triple zone	1 ou 2 LED s'allument 	Cette commande active la double ou triple zone de cuisson (si disponible). Après avoir placé une casserole/un accessoire sur la zone de cuisson de votre choix, allumez la table de cuisson et sélectionnez la zone de cuisson en question. Sélectionnez le niveau de puissance et appuyez une seule fois sur la commande pour activer la double zone, ou deux fois pour activer la triple zone. Pour désactiver la fonction, appuyez simplement sur la même touche. Les voyants situés au-dessus des commandes s'allument uniquement lorsque la fonction est active pour la zone sélectionnée.
	Ébullition	L'afficheur indique: 	Cette fonction permet de régler la zone de cuisson sur sa puissance maximale (par exemple, pour faire bouillir de l'eau rapidement). Après avoir placé une casserole/un accessoire sur la zone de cuisson de votre choix, allumez la table de cuisson, sélectionnez la zone de cuisson en question et appuyez sur les commandes de la fonction Ébullition. Au bout de 6 minutes d'utilisation de cette fonction, l'appareil règle automatiquement la puissance de la zone de cuisson sur 9. Pour désactiver cette fonction, appuyez simplement sur la même commande, ou réduisez la puissance avec "-". Il est possible d'utiliser cette fonction avec la fonction double/triple zone.
	Fondre	L'afficheur indique: 	Cette fonction définit un niveau de puissance permettant de faire fondre lentement des produits délicats, sans compromettre leurs caractéristiques organoleptiques (chocolat, beurre, etc.). Après avoir placé une casserole/un accessoire sur la zone de cuisson de votre choix, allumez la table de cuisson, sélectionnez la zone de cuisson en question et appuyez sur la commande de sur l'icône faire fondre. La fonction faire fondre correspond à la puissance niveau "2".

La table de cuisson est également équipée d'une fonction d'arrêt automatique qui permet d'éteindre la zone de cuisson si le niveau de puissance n'est pas modifié après un certain temps, selon le réglage actuel de la puissance. Le tableau ci-après indique la durée pour chaque niveau de puissance.

NIVEAU DE PUISSANCE	DÉLAI D'ARRÊT AUTOMATIQUE
1	10 heures
2	5 heures
3	5 heures
4	4 heures
5	3 heures
6	2 heures
7	2 heures
8	2 heures
9	1 heure

TABLEAU DE NIVEAU DE PUISSANCE

NIVEAU DE PUISSANCE		TYPE DE CUISSON	UTILISATION DU NIVEAU (valeur indicative pouvant être adaptée en fonction de l'expérience et des habitudes de chacun)
Puissance maximale	Ébullition [P sur l'écran]	Bouillir	Idéal pour augmenter rapidement la température des aliments, notamment pour faire bouillir de l'eau ou chauffer des liquides de cuisson rapidement.
	9 – 8	Grill	Idéal pour faire dorer, lancer une cuisson, faire frire des aliments surgelés, porter rapidement à ébullition.
Puissance élevée	8 – 7	Dorer – maintenir l'ébullition – griller	Idéal pour faire dorer, maintenir une ébullition vive, cuire et griller (courte durée, 5-10 minutes).
	7 – 6	Frire – cuire – griller	Idéal pour maintenir une ébullition légère, cuire et griller (durée moyenne, 10-20 minutes), préchauffer et frire.
Puissance moyenne	6 – 5	Friture douce	Idéal pour faire cuire des œufs, et des omelettes.
	5 – 4	Cuire – faire frémir – cuire à l'étouffée	Idéal pour une cuisson prolongée (riz, sauces, rôtis, poisson) avec des liquides (par ex. eau, vin, bouillon, lait), pour préparer la sauce des pâtes.
	4 – 3	Épaissir – Préparer la sauce des pâtes	
Basse puissance	2 – 1	Décongélation – garder les aliments au chaud – préparer un risotto	Idéal pour décongeler de petits produits et garder des aliments juste cuits au chaud (par exemple sauces, soupes, minestrone). Idéal pour maintenir des aliments juste cuits au chaud, préparer un risotto et garder les plats de service au chaud.
Puissance minimum	Fondre [R à l'écran]	Fondre	Idéal pour faire fondre lentement le chocolat ou le beurre.
Zero (Zéro)	0	-	La table de cuisson est en veille ou éteinte (la présence de chaleur résiduelle à la fin de la cuisson est indiquée par un "H").

NETTOYAGE ET ENTRETIEN

⚠ Débranchez l'appareil de l'alimentation électrique.

- N'utilisez pas d'appareil de nettoyage à vapeur.
- N'utilisez pas d'éponges abrasives ni de tampons à récurer car ils peuvent endommager le verre.
- Après chaque utilisation, laissez refroidir la table de cuisson et nettoyez-la de façon à éliminer les résidus d'aliments incrustés et les taches.

- Le sucre et les aliments très sucrés peuvent abîmer la table de cuisson et doivent être éliminés immédiatement.
- Le sel, le sucre et le sable peuvent rayer la surface en verre.
- Utilisez un chiffon doux, un essuie-tout, ou un nettoyant pour cuisinière pour nettoyer la table de cuisson (suivez les consignes du fabricant).
- Des déversements de liquide dans les zones de cuisson peuvent provoquer le déplacement ou la vibration des casseroles.
- Après le nettoyage de la table de cuisson, séchez-la soigneusement.

GUIDE DE DÉPANNAGE

En cas de mauvais fonctionnement de la table de cuisson, avant de contacter le Service Après-vente, consultez le chapitre Guide de dépannage afin d'identifier le problème.

- Il convient de lire et de suivre les instructions indiquées dans la section "Usage quotidien".

- Consultez le tableau ci-dessous pour plus d'instructions.
- Contrôlez que l'alimentation électrique n'a pas été coupée.
- Séchez soigneusement la table de cuisson après l'avoir nettoyée

Si le problème persiste après ces vérifications, contactez votre Service Après-vente le plus proche.

DESCRIPTION DE LA PANNE	CAUSES POSSIBLES	SOLUTION
La table de cuisson ne s'allume pas.	Pas d'alimentation électrique.	Assurez-vous que l'appareil est sous tension.
	Mauvais raccordement du cordon principal.	Demandez à un technicien qualifié de vérifier le raccordement du cordon.
	Panne de la table de cuisson.	Appelez le Service Après-Vente.
La table de cuisson est allumée mais "F" et l'un des symboles "0, A, C, E, t, H, J, U, 3, 4, 5, 6, r" s'alternent sur les afficheurs.	Panne de la table de cuisson.	Redémarrez la table de cuisson (déconnectez et reconnectez l'alimentation électrique); si le problème persiste, contactez le service après vente.
La résistance chauffante ne chauffe pas mais l'afficheur est allumé.	Panne de la table de cuisson.	Appelez le Service Après-Vente.
La table de cuisson émet 3 signaux sonores, puis s'éteint.	Pression continue sur une ou plusieurs touches pendant plus de 3 secondes.	Retirez tout objet ou liquide se trouvant sur le bandeau de commandes.
Impossible d'éteindre la table de cuisson.	Panne de la table de cuisson.	Débranchez la table de cuisson de l'alimentation électrique et appelez le Service Après-Vente.
La résistance chauffante n'est pas activée en permanence: elle s'allume et s'éteint régulièrement, même si le niveau de puissance affiché ne change pas.	Fonctionnement normal de la table de cuisson.	Ce cycle d'activation/désactivation permet de réguler la puissance de la résistance chauffante; il est tout à fait normal. Dans certains cas, une fonction de protection thermique peut entraîner l'arrêt de la résistance chauffante pendant un certain temps, an d'éviter d'endommager la surface en verre. Ceci peut se produire dans les cas suivants: cuisson prolongée à forte puissance, utilisation de casseroles de diamètre inférieur à la résistance chauffante, casseroles dont le fond n'est pas plat.
La table de cuisson est allumée mais "F" et l'un des symboles "c, t, E" s'alternent sur les afficheurs.	Surchauffe du panneau de commande ou capteur de température endommagé.	Attendez que la température du panneau de commande refroidisse. La table de cuisson s'allumera automatiquement lorsque la température aura chuté en-deçà de la limite de fonctionnement. Dans le cas contraire, appelez le service après-vente.
La table de cuisson s'éteint automatiquement.	Présence de liquide sur l'IHM.	Essuyez l'IHM et rallumez la table de cuisson.

SERVICE APRÈS-VENTE

Afin de profiter d'une assistance complète, veuillez enregistrer votre appareil sur www.bauknecht.eu/register.

AVANT D'APPELER LE SERVICE APRÈS-VENTE:

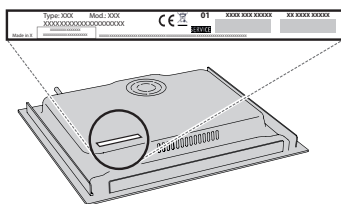
1. Vérifiez en premier lieu si vous pouvez remédier au problème à l'aide des suggestions de la section **GUIDE DE DÉPANNAGE**.
2. Éteignez puis rallumez l'appareil pour voir si le problème persiste.

SI LE PROBLÈME PERSISTE TOUJOURS APRÈS LES VÉRIFICATIONS PRÉCÉDENTES, CONTACTER LE SERVICE APRÈS-VENTE LE PLUS PRÈS.

Pour obtenir du support, appeler le numéro disponible dans le livret de garantie ou suivez les consignes sur le site Web www.bauknecht.eu.

Lorsque vous contactez notre Service Après-vente, toujours préciser:

- une brève description du problème;
- le type et le modèle exact de l'appareil;



- le numéro de série (numéro après le mot SN sur la plaque signalétique située sous l'appareil). Le numéro de série est également indiqué dans la documentation;



Mod. **XXX XXX**

Ind.C. **XXXX XXXX XXXX**

Prod.N. **86999XXXXXXX** S.N. **XXXX XXXX XXXX**

- votre adresse complète ;
- votre numéro de téléphone.

Si des réparations sont nécessaires, contactez un service après-vente agréé (vous aurez ainsi la garantie que les pièces défectueuses seront remplacées par des pièces d'origine et que la réparation de votre appareil sera effectuée correctement).

