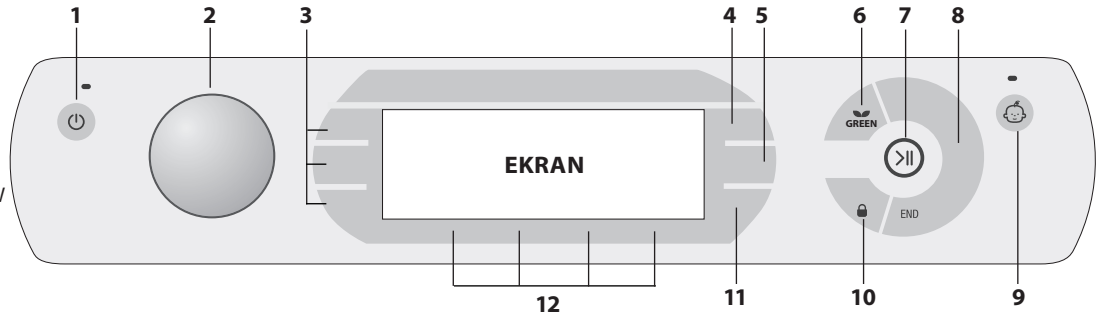


**DZIĘKUJEMY ZA ZAKUP PRODUKTU HOTPOINT.**

W celu uzyskania pełniejszej pomocy technicznej, należy zarejestrować urządzenie na [www.hotpoint.eu/register](http://www.hotpoint.eu/register)

**PANEL STEROWANIA "TOUCH CONTROL"**

1. Przycisk z kontrolką ON/OFF
2. Pokrętko PROGRAMÓW
3. Przyciski M1-M2-M3
4. Przycisk TEMPERATURY
5. Przycisk WIROWANIE
6. Kontrolka GREEN
7. Przycisk z kontrolką START/PAUSE
8. Ikony FAZY PRANIA
9. Przycisk Z KONTROLKĄ BLOKADA PRZYCISKÓW
10. Kontrolka LOCK
11. Przycisk OPÓŹNIONE URUCHOMIENIE
12. Przyciski OPCJI



**Przed użyciem urządzenia należy uważnie przeczytać instrukcje bezpieczeństwa.**

Przed rozpoczęciem użytkowania pralki należy usunąć śruby blokujące. Szczegółowe wskazówki dotyczące sposobu ich usuwania można znaleźć w Instrukcji instalacji.

**TABELA PROGRAMÓW**

Program		Temperatura		Maksymalna prędkość wirowania (obrotów)	Maksymalny wsad (kg)	Czas trwania (h : m)	Środki piorące i Dodatki			Zalecany środek piorący		Wilgotność resztkowa % (***)	Zużycie energii kWh	Woda łącznie l	Temperatura prania °C
		Ustawienia	Zakres				Pranie Wstępne	Pranie	Środek zmiękczający	Proszek	Płyn				
Maksymalny wsad 10 Kg Pobór mocy w trybie off 0,5 W / w trybie on 8 W															
Eco 40-60	Wirowanie + Wypompowanie *	-	-	1400	10.0	**	-	-	-	-	-	-	-	-	-
	Eco 40-60 (1)	40 °C	40°C	1351	10.0	3:59	-	●	○	✓	✓	53	0.83	58	34
				1351	5.0	2:55	-	●	○	✓	✓	53	0.60	60	35
	20°C	20 °C	☼ - 20 °C	1400	10.0	1:50	-	●	○	-	✓	54.5	0.20	95	22
	Syntetyczne Odporne (3)	40°C	☼ - 60°C	1200	5.5	2:55	○	●	○	✓	✓	35	0.83	80	43
	Bawełna (2)	40°C	☼ - 60°C	1400	10.0	3:55	-	●	○	✓	✓	49	1.14	107	45
	Kolory	20°C	☼ - 20°C	1400	10.0	**	-	●	○	-	✓	-	-	-	-
	Ciemne	30°C	☼ - 30°C	800	6.0	**	-	●	○	-	✓	-	-	-	-
	Bed&Bath	60°C	☼ - 60°C	1400	10.0	**	○	●	○	✓	✓	-	-	-	-
	Białe	60°C	☼ - 90°C	1400	10.0	2:40	○	●	○	✓	✓	54	1.90	100	55
	Kołdry	30°C	☼ - 30°C	1200	3.5	**	-	●	○	-	✓	-	-	-	-
	Delikatne	30°C	☼ - 30°C	600 (****)	1.0	**	-	●	○	-	✓	-	-	-	-
	Mix 30'	30°C	☼ - 30°C	1200 (****)	5.5	0:30	-	●	○	-	✓	71	0.21	50	27
	Odśwież. Parą	-	-	-	2.0	**	-	-	-	-	-	-	-	-	-
	Antyalergiczna Delikatny	40°C	☼ - 40°C	1400	5.5	**	-	●	○	-	✓	-	-	-	-
	Wełna	40°C	☼ - 40°C	800	2.5	**	-	●	○	-	✓	-	-	-	-
	Płukanie	-	-	1400	10.0	**	-	-	○	-	-	-	-	-	-

● Dozowanie wymagane ○ Dozowanie opcjonalne

Czas trwania cyklu wskazany na wyświetlaczu lub w instrukcji jest czasem oszacowanym dla standardowych warunków. Rzeczywisty czas trwania cyklu może się zmieniać w zależności od wielu czynników, takich jak temperatura i ciśnienie wody na wlocie, temperatura otoczenia, ilość środka piorącego, ilość i rodzaj pranej odzieży, wyważenie ładunku, wybrane opcje dodatkowe. Podane wartości dla programów innych niż Eco 40-60 mają charakter jedynie orientacyjny.

Uwaga: po około 10 minutach od START, urządzenie na podstawie wsadu obliczy i pokaże czas pozostały do zakończenia programu.

**1) Eco - Cykl prania próbnego zgodny z rozporządzeniem UE Ecodesign 2019/2014.** To najwydajniejszy pod względem zużycia wody i energii program do prania normalnie zabrudzonych rzeczy z bawełny.

Uwaga: wartości wirowania pokazane na wyświetlaczu mogą się nieznacznie różnić od wartości podanych w tabeli.

**Dla wszystkich ośrodków badawczych:**

- 2) Program bawełna, długość: ustawić program na temperaturę 40°C.
- 3) Program syntetyczny, długość: ustawić program na temperaturę 40°C.

\* Po wybraniu programu i wyłączeniu wirowania maszyna wykona jedynie odprowadzanie wody.

\*\* Możliwa jest kontrola czasu trwania programów na wyświetlaczu.

\*\*\* Po zakończeniu programu i od odwirowaniu z maksymalną dostępną prędkością wirowania, w domyślnym ustawieniu programu.

\*\*\*\* Wyświetlacz pokaże sugerowaną prędkość wirowania jako wartość domyślną.

**SZUFLADKA NA ŚRODKI PIORĄCE**

**Przegródka 1: Środek piorący do prania wstępnego (w proszku)**

**Przegródka 2: Środek piorący do prania zasadniczego (w proszku lub w płynie)**

W razie użycia środka piorącego w płynie zaleca się użycie dołączonej ścianki działowej **A** w celu prawidłowego dozowania.

W razie użycia środka piorącego w proszku należy umieścić ściankę działową w otworze **B**.

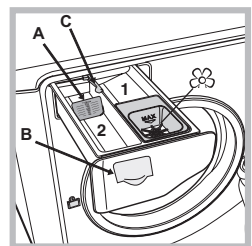
**Przegródka : Środki dodatkowe (zmiękczające, itp.)**

Zaleca się nigdy nie przekraczać maksymalnego poziomu podanego na siatce i rozcieńczać skoncentrowane środki zmiękczające.

! Piorące w proszku należy stosować do tkanin z białej bawełny i do prania wstępnego oraz do prania w temperaturze przekraczającej 60°C. Środki

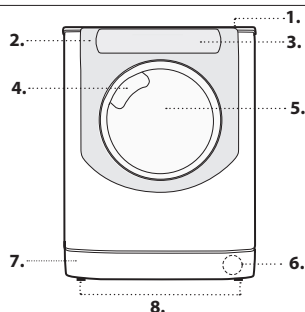
! Należy stosować się do zaleceń podanych na opakowaniu środka piorącego.

! W celu wyjęcia szufladki nacisnąć dźwignię **C** i pociągnąć ją na zewnątrz.



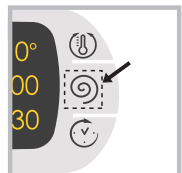
**OPIS PRODUKTU**

1. Błat
2. Szufladka na środki piorące (Znajduje się wewnątrz maszyny, aby uzyskać do niej dostęp należy otworzyć drzwiczki)
3. Panel sterowania
4. Uchwyt
5. Drzwiczki
6. Pompa odprowadzająca wodę (za cokołem)
7. Cokół (wymijowany)
8. Regulowane nóżki (2)



**PANEL STEROWANIA "TOUCH CONTROL"**

Aby zmienić ustawienia przycisnąć lekko ikonę wewnątrz czułego pola (touch control) jak wskazano na rysunku.





## KONIEC PROGRAMU

Wskazywany jest przez zaświecenie napisu **END**. Drzwiczki pralki można otworzyć natychmiast. Jeśli kontrolka START/PAUSE pulsuje, nacisnąć przycisk w celu zakończenia cyklu. Otworzyć drzwiczki, wyjąć bieliznę i wyłączyć urządzenie. Jeśli nie zostanie naciśnięty przycisk ON/OFF , pralka wyłączy się automatycznie po około 10 minutach.

## OPCJE

- Jeśli wybrana opcja nie jest zgodna z nastawionym programem, niezgodność zostanie zasygnalizowana przez pulsowanie kontrolki i sygnał akustyczny (3 sygnały) a opcja nie będzie aktywowana.
- Jeśli wybrana opcja nie jest zgodna z inną, ustawioną uprzednio, kontrolka odpowiadająca pierwszej opcji będzie pulsowała i uruchomiona zostanie jedynie opcja druga, kontrolka uruchomionej opcji będzie świecić stale.



### Higieniczny para

Po wybraniu tej opcji zwiększa się skuteczność mycia poprzez wytworzenie pary, która podczas cyklu eliminuje nawet ewentualne zarazki we włóknach naprawiając je jednocześnie. Włożyć bieliznę do bębna, wybrać odpowiedni program i wybrać opcję . ! Podczas prania drzwiczki nie będą przezroczyste ze względu na wytworzenie się pary.



### Extra Płukanie

Wybierając tę opcję zwiększa się skuteczność płukania i zapewnia się maksymalne usuwanie środka piorącego. Jest przydatne dla włókna szczególnie wrażliwego na środki piorące. Radzimy używać tej opcji z pralką o pełnym wsadzie i z większą ilością środka piorącego.

### Łatwe Prasowanie

Wybierając tę opcję pranie oraz wirowanie zostaną odpowiednio zmienione w celu ograniczenia powstawania zgnieceń.

### Pranie wstępne

W przypadku wyboru tej funkcji zostanie wykonane pranie wstępne, które ułatwia usunięcie uporczywych plam.

N.B.: Należy umieścić środek piorący w odpowiedniej przegródce.

### Opóźnione Uruchomienie

W celu ustawienia opóźnionego startu wybranego programu należy wdsuchać odpowiedni przycisk aż do osiągnięcia żadanego czasu opóźnienia. Podczas ustawiania wyświetlony zostanie czas opóźnienia wraz z pulsującym napisem „Start za:” i migającym symbolem . Po nastawieniu opóźnionego startu na wyświetlaczu zostanie wyświetlony nieruchomy symbol i następnie wyświetlony zostanie ustawiony czas trwania cyklu z napisem „Koniec za:” i czas trwania cyklu. Po jednorazowym naciśnięciu przycisku START OPÓŹNIONY wyświetlony zostaje tylko jeden raz czas ustawionego opóźnienia. Wyświetlacz pokaże napis „Start za:”. I czas opóźnienia. Po zakończeniu ustawionego czasu opóźnienia, maszyna włączy się i na wyświetlaczu ukaze się napis: „Koniec za:” i pozostały czas do zakończenia cyklu. W celu usunięcia opóźnionego uruchomienia wcisnąć przycisk aż do pojawienia się napisu OFF; symbol zgaśnie.

### Temperatury

nacisnąć w celu dokonania zmiany lub wykluczenia temperatury, wartość wskazywana jest na umieszczonym wyżej ekranie.

### Wirowanie

nacisnąć w celu dokonania zmiany lub wykluczenia wirówki, wartość wskazywana jest na umieszczonym wyżej ekranie.

## WSKAZÓWKI I ZALECENIA

### Podzielić bieliznę do prania według:

Rodzaju tkaniny (bawełna, włókna mieszane, syntetyczne, wełna, odzież przeznaczona do prania ręcznego). Koloru (oddzielić odzież kolorową od białej, oddzielnie prać nową odzież kolorową). Delikatne (drobna odzież jak nylonowe pończochy, elementy z haftkami, jak biustonosze należy umieścić w woreczku z tkaniny).

### Opróżnić kieszenie

Takie przedmioty, jak monety lub zapalniczki mogą uszkodzić pralkę i bęben. Sprawdzić guziki.

### Należy przestrzegać zaleceń dotyczących dozowania/dodatków

Pozwoli to zoptymalizować rezultat prania i uniknąć drażniących pozostałości nadmiaru detergentu w praniu, zapewniając oszczędność pieniędzy poprzez zapobieganie marnotrawstwu detergentu.

### Należy stosować niskie temperatury i dłuższy czas prania

Najwydajniejsze pod względem zużycia energii programy, to na ogół te, które działają w niższych temperaturach i przez dłuższy czas.

### Należy przestrzegać wielkości wsadu

Pralkę należy wypełniać do pojemności podanej w „TABELA PROGRAMÓW”, aby oszczędzać wodę i energię.

### Hałas i pozostała zawartość wilgotności

Zależą od prędkości wirowania: im wyższa prędkość wirowania w fazie wirowania, tym wyższy poziom hałasu i tym niższa pozostała zawartość wilgotności.

## UTRZYMANIE I KONSERWACJA

W celu jakiegokolwiek czynności czyszczenia i konserwacji należy wyłączyć i odłączyć maszynę od źródła zasilania. Do czyszczenia pralki nie stosować łatwopalnych płynów. Co jakiś czas pralkę należy wyczyścić i podać konserwacji (co najmniej 4 razy w roku).

### Odłączanie wody i prądu elektrycznego

Po każdym praniu zamknąć zawór dopływu wody. W ten sposób zmniejsza się zużycie instalacji hydraulicznej pralki oraz eliminuje się niebezpieczeństwo wycieków.

Wyjąć wtyczkę z kontaktu przed przystąpieniem do czyszczenia pralki oraz czystości konserwacyjnych.

## Czyszczenie pralki

Obudowę zewnętrzną i gumowe części pralki można myć ściereczką zmoczoną w letniej wodzie z mydłem. Nie stosować rozpuszczalników ani ściernych środków czyszczących.

Komunikat na wyświetlaczu będzie regularnie sugerował (co około 50 cykli) wykonanie cyklu w celu wyczyszczenia pralki i niedopuszczenia do tworzenia się osadów i nieprzyjemnych zapachów.

W celu zapewnienia optymalnej konserwacji, należy stosować odwapniający i odłuszczeniowy produkt WPRO, zgodnie z zaleceniami zamieszczonymi na opakowaniu, który można uzyskać kontaktując się z serwisem technicznym lub odwiedzając stronę www.hotpoint.eu. Hotpoint uchyla się od odpowiedzialności za ewentualne uszkodzenia urządzenia powstałe w wyniku użycia do czyszczenia pralki innych produktów dostępnych na rynku.

### Czyszczenie szufladki na środki piorące

Wysunąć szufladkę, unosząc ją lekko ku górze i wyciągając na zewnątrz. Umyć ją pod bieżącą wodą; należy to robić często.

### Czyszczenie drzwiczek i bębna

Drzwiczki pralki należy zawsze pozostawiać uchylone, aby zapobiec tworzeniu się nieprzyjemnych zapachów.

### Czyszczenie pompy

Pralka wyposażona jest w pompę samooczyszczającą, która nie wymaga zabiegów konserwacyjnych. Może się jednak zdarzyć, że drobne przedmioty (monety, guziki) wpadną do komory wstępnej zabezpieczającej pompę, która znajduje się w jej dolnej części.

! Należy upewnić się, że cykl prania został zakończony i wyjąć wtyczkę z sieci. Aby uzyskać dostęp do komory wstępnej:

1. zdjąć panel z przedniej części urządzenia, naciskając go ku środkowi, a następnie z dwóch stron;
2. ustawić pojemnik do zbierania wypływającej wody (ok. 1,5 l) (patrz rysunek);
3. odkręcić pokrywę pompy odprowadzającej wodę, odkręcając ją w lewo: fakt, że wypłyne trochę wody, jest zjawiskiem normalnym;
4. dokładnie wyczyścić wnętrze;
5. ponownie przykręcić pokrywę;
6. ponownie założyć panel upewniwszy się, przed dociśnięciem go do urządzenia, że zatrzaski zostały umieszczone w odpowiednich otworach.

### Kontrola przewodu doprowadzającego wodę

Przynajmniej raz do roku sprawdzić stan przewodu doprowadzającego wodę. Jeśli widoczne są na nim pęknięcia i rysy, należy go wymienić: w trakcie prania duże ciśnienie może bowiem spowodować jego nagłe zerwanie.

! Nigdy nie instalować rur używanych.

## SYSTEM DIRECT INJECTION

Pralka pracuje w wykorzystaniem innowacyjnej technologii “Direct Injection”, która w szybki sposób rozpuszcza środek piorący, aktywując w najlepszy możliwy sposób jego poszczególne składniki. System gwarantuje pełne wykorzystanie i rozpuszczenie środka piorącego, dzięki jego wymieszaniu z wodą zanim dotrze on do bielizny. Pozwala to na osiągnięcie najlepszych rezultatów prania już niskich temperaturach, łącząc znaczną oszczędność energii z doskonałą ochroną kolorów oraz tkanin. Technologia “Direct Injection” jest aktywowana automatycznie we wszystkich cyklach.

## SYSTEM RÓWNOWAŻENIA WSADU

Przed każdym wirowaniem, aby uniknąć nadmiernych drgań oraz jednorodnie rozłożyć wsad, bęben wykonuje obroty z prędkością nieco większą niż podczas prania. Jeśli po kilku próbach wsad nie zostanie prawidłowo zrównoważony, urządzenie wykona wirowanie z prędkością mniejszą od przewidywanej. W przypadku wystąpienia nadmiernego nierównoważenia wsadu pralka dokona jego rozłożenia zamiast odwirowania. Aby zapewnić lepsze rozłożenie wsadu oraz jego właściwe zrównoważenie zaleca się mieszanie dużych i małych sztuk bielizny.

## AKCESORIA

*Skontaktować się z naszym Serwisem Technicznym w celu sprawdzenia, czy następujące akcesoria są dostępne dla tego rodzaju pralki.*

### Zestaw do nakładania

Przy użyciu tego akcesorium można przymocować suszarkę do górnej części pralki w celu oszczędności miejsca lub ułatwienia załadunku lub rozładunku suszarki.

## TRANSPORT I PRZEMIESZCZANIE

*Nie podnosić pralki chwytając za górny blat.*

Wyjąć wtyczkę z gniazdka i zamknąć zawór wody. Upewnić się, że drzwiczki i szufladka na środki piorące są dobrze zamknięte. Odłączyć przewód doprowadzający wodę od zaworu wody, następnie odłączyć przewód odprowadzający. Usunąć resztki wody z przewodów i przymocować przewody w taki sposób, by nie mogły być uszkodzone podczas transportu. Przymocować śruby do transportu. Postępować, w przeciwnym kierunku, zgodnie z procedurą wyjmowania śrub do transportu opisaną w „Instrukcji instalacji”.

DEMO MODE: Aby wyłączyć tę funkcję, należy wyłączyć całe urządzenie. Następnie nacisnąć i przytrzymać przycisk START/PAUSE >|| oraz w ciągu 5 sekund wcisnąć również przycisk „ON/OFF” ⏻ i przytrzymać oba przyciski wciśnięte przez 2 sekundy.

## NIEPRAWIDŁOWOŚCI W DZIAŁANIU I SPOSOBY ICH USUWANIA

Może się zdarzyć, że pralka nie działa. Przed wezwaniem Serwisu Technicznego należy sprawdzić, czy problemu nie da się łatwo rozwiązać korzystając z poniższego wykazu.

Nieprawidłowości w działaniu	Możliwe przyczyny / Rozwiązanie
Pralka się nie włącza.	Wtyczka nie jest włączona do gniazdka lub jest wsunięta za słabo, tak że nie ma styku.
	W domu nie ma prądu.
Cykl prania nie rozpoczyna się.	Okrągłe drzwiczki nie są dokładnie zamknięte.
	Nie został wciśnięty przycisk ON/OFF ⏻.
	Nie został wciśnięty przycisk SSTART/PAUSE >  .
	Zawór dopływu wody jest zamknięty.
	Zostało nastawione opóźnienie startu.
Pralka nie pobiera wod.	Rura pobierania wody nie jest podłączona do zaworu.
	Rura jest zgięta.
	Zawór dopływu wody jest zamknięty.
	W domu nastąpiła przerwa w dostawie wody.
	Ciśnienie wody nie jest wystarczające.
	Nie został wciśnięty przycisk START/PAUSE >  .
Pralka pobiera i usuwa wodę bez przerwy.	Przewód odprowadzający wodę nie został zainstalowany na wysokości od 65 do 100 cm od podłoża.
	Końcówka przewodu odprowadzającego jest zanurzona w wodzie.
	Otwór odpływowy w ścianie nie posiada odpowietrznika.
	Jeśli po dokonaniu tych kontroli problem nie zostanie rozwiązany, należy zamknąć zawór dopływu wody, wyłączyć pralkę i wezwać Serwis Techniczny. Jeśli mieszkanie znajduje się na najwyższych piętrach budynku, może zaistnieć efekt „syfonu”, w wyniku czego pralka nieustannie pobiera i usuwa wodę. W celu wyeliminowania tej niedogodności należy zakupić specjalny zawór, zapobiegający powstawaniu efektu syfonu.
Pralka nie odprowadza wody i nie odwirowuje prania.	Program nie przewiduje odprowadzania wody: w niektórych programach należy go włączyć ręcznie.
	Przewód odprowadzający jest zagięty.
	Instalacja ściekowa jest zatkana.
Pralka mocno wibruje w fazie wirowania.	Bęben podczas instalacji nie został prawidłowo odblokowany.
	Pralka nie jest dokładnie wypoziomowana.
	Pralka jest wciśnięta między meblami a ścianą.
Z pralki wycieka woda.	Przewód doprowadzający wodę nie jest dobrze przykręcony.
	Szufladka środków piorących jest zatkana.
	Przewód odprowadzający wodę nie jest odpowiednio przymocowany.
Ikony dotyczące „bieżącej fazy” pulsują szybko jednocześnie z kontrolką ON/OFF.	Wyłączyć urządzenie i wyjąć wtyczkę z gniazdka, odczekać około 1 minuty, następnie włączyć je ponownie. Jeśli problem nie ustąpi, należy wezwać Serwis Techniczny.
Tworzy się zbyt duża ilość piany.	Środek piorący nie jest odpowiedni do pralek automatycznych (na opakowaniu musi być napisane: „do pralek”, „do prania ręcznego i pralek” lub podobne).
	Użyto za dużo środka piorącego.

### INSTRUKCJE BEZPIECZEŃSTWA I INSTALACJI, KARTA TECHNICZNA I DANE ENERGETYCZNE SĄ DOSTĘPNE:

- Na stronie - <http://docs.hotpoint.eu>
- Przy użyciu kodu QR
- W razie potrzeby **zapraszamy do skontaktowania się z Serwisem Technicznym** (Numer telefonu znajduje się w Książeczce Gwarancyjnej). Po skontaktowaniu się z Serwisem Technicznym należy podać kody zamieszczone na naklejce samoprzylepnej na drzwiczkach.
- Aby uzyskać informacje o naprawach i konserwacji, odwiedź witrynę [www.hotpoint.eu](http://www.hotpoint.eu)

Za pomocą kodu QR-Code na etykiecie dotyczącej energii można odczytać informacje na temat modelu. Etykieta zawiera również identyfikator modelu, który może być użyty w celu zapoznania się portalem rejestru na <https://eprel.ec.europa.eu>.

