



DZIĘKUJEMY ZA ZAKUP PRODUKTU HOTPOINT ARISTON.

W celu uzyskania kompleksowej pomocy prosimy

zarejestrować urządzenie na stronie

www.hotpoint.eu/register**Przed użyciem urządzenia należy uważnie przeczytać instrukcję bezpieczeństwa.**

PANEL STEROWANIA

1 Wł./Wył. (Reset przy dłuższym przytrzymaniu przycisku)

2 Pokrętko Programów

3 Start/Pauza

Przyciski Opcji*

4 Active care

5 Poziom Suszenia

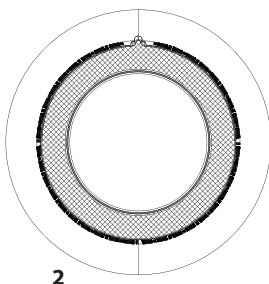
6 Opóźnienie Startu

7 Czas Suszenia

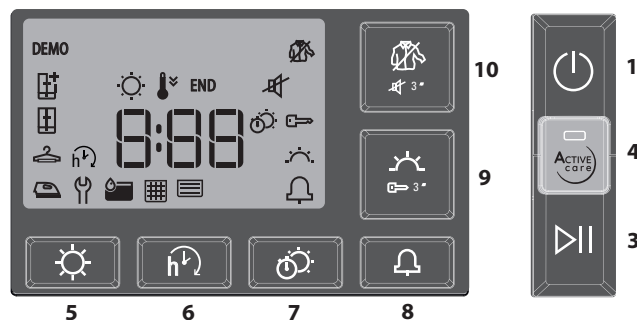
8 Koniec Cyklu

9 Delikatne (Przyc. Blok przy dłuższym przytrzymaniu przycisku)

10 Bez Zagnieceń (Wyciszenie przy dłuższym przytrzymaniu przycisku)



2



*Uwaga: niektóre modele mogą posiadać dłuższy opis zamiast ikon.

WSKAŹNIKI

☀️ **Poziom Suszenia:** 🧺 Suche do Prasowania - 🧥 Na Wieszak - 🗄️ Suche do Szafy - 🧺 Bardzo Suche🕒 **Etapy Cyklu:** ☀️ Suszenie - 📉 Chłodzenie - END Koniec Cyklu🚰 **Opróżnić zbiornik wody** - 🧺 **Oczyszczyć filtr włókien** - 📄 **Oczyszczyć filtr dolny**Zapoznać się z częścią rozwiązywanie problemów: 🙋 **Usterka:** Wezwij serwis DEMO Tryb Demo

PIERWSZE UŻYCIE

Upewnić się, że zbiornik na wodę został włożony prawidłowo. Upewnić się, że wąż spustowy z tyłu suszarki jest prawidłowo zamocowany do zbiornika na wodę suszarki lub do domowej instalacji kanalizacyjnej. Aby zapewnić poprawne działanie suszarki, należy ją zainstalować w pomieszczeniu o temperaturze z zakresu od 5 °C do 35 °C. Przed rozpoczęciem użytkowania suszarki, należy się upewnić, że znajdowała się ona w położeniu pionowym przez co najmniej 6 godzin. Jeśli chce się zmienić kierunek otwierania drzwiczek, należy skontaktować się z Serwisem (Patrz numer telefonu na karcie gwarancyjnej).

CODZIENNA EKSPLOATACJA

Właściwe wykonywanie tych czynności zapewni NAJWYŻSZĄ sprawność urządzenia:**- pamiętać, aby opróżnić zbiornik na wodę po każdym cyklu suszenia.****- pamiętać, aby oczyścić filtry po każdym cyklu suszenia.****Patrz część Czyszczenie i konserwacja.**

1. Podłączyć wtyczkę suszarki do gniazdka zasilania.
2. Otworzyć drzwiczki i załadować odzież; zawsze czytać wskazówki na metkach odzieży oraz zapoznać się z maksymalnym obciążeniem urządzenia w części dotyczącej programu. Opróżnić kieszenie. Upewnić się, że między drzwiczkami i/lub filtrem drzwiczek nie została pochwycona odzież. Nie ładować odzieży ociekającej wodą. Nie suszyć w suszarce dużych sztuk odzieży oraz o dużej objętości.
3. Zamknąć drzwiczki.
4. Nacisnąć przycisk "Wł./Wył."
5. Wybrać program odpowiedni do rodzaju tkaniny we wkładzie.
6. W razie potrzeby, wybrać opcje.
7. Nacisnąć przycisk "Start/Pauza", aby rozpocząć suszenie.
8. Na koniec cyklu suszenia, zostanie wyemitowany sygnał dźwiękowy. Wskaźnik na panelu sterowania sygnalizuje koniec cyklu. Natychmiast wyciągnąć wkład, aby zapobiec tworzeniu się zagnieceń w praniu.
9. Wyłączyć urządzenie, naciskając przycisk "Wł./Wył.", otworzyć drzwiczki i wyciągnąć odzież. Jeśli urządzenie nie zostanie wyłączone ręcznie, po około piętnastu minutach od zakończenia cyklu wyłączy się automatycznie, w celu zaoszczędzenia energii. Należy pamiętać, że niektóre programy/opcje działają zgodnie z systemem "Bez zagnieceń". Oznacza to, że przez kilka godzin po zakończeniu cyklu suszenia, bęben obraca się w regularną częstotliwością, aby zapobiec formowaniu się zagnieceń. W przypadku awarii zasilania, należy nacisnąć przycisk "Start/Pauza", aby uruchomić cykl.

OTWARCIE DRZWICZEK PODCZAS CYKLU

Podczas trwania cyklu suszenia, można sprawdzać stan wysuszenia prania oraz wyjmować suchą odzież, pozostawiając resztę wsadu do dalszego suszenia. Po zamknięciu drzwiczek, nacisnąć przycisk "Start/Pauza", aby wznowić działanie urządzenia. Drzwiczki powinny być zamknięte do końca cyklu, aby zaoszczędzić czas i energię.

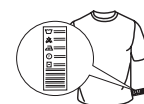


Program suszenia wyrobów wełnianych na tym urządzeniu został zatwierdzony przez The Woolmark Company dla wyrobów z etykieta „pranie ręczne” z zastrzeżeniem, że wyroby są suszone zgodnie z instrukcją producenta tego urządzenia. Odnosnie pozostałych metod konserwacji należy postępować zgodnie z wszywka wyrobu. M1762. Symbol Woolmark jest certyfikowaną marką w wielu krajach.

ETYKIETKI OPISUJĄCE SPOSÓB KONSERWACJI

Należy kontrolować etykiety ubrań, zwłaszcza, gdy są wkładane do suszarki po raz pierwszy. Poniżej podane są najczęściej spotykane symbole:

- ☐ Można suszyć w suszarce.
- ☒ Nie suszyć w suszarce.
- ☉ Suszyć w wysokiej temperaturze.
- ☁ Suszyć w niskiej temperaturze.



PROGRAMY

Czas trwania tych programów uzależniony jest od wielkości załadunku, rodzaju tkanin, prędkości wirowania w Państwie pralce oraz innych wybranych opcji. **W modelach z wyświetlaczem czas trwania cykli pokazuje się na panelu sterowania.** Pozostały czas jest stale monitorowany i ulega zmianie podczas cyklu suszenia, pokazując jak najdokładniejsze szacunki. Opcje do użycia - Jeśli wszystkie Twoje prania w cyklach automatycznych są stale mniej lub bardziej suche, niż chcesz, możesz zwiększyć lub zmniejszyć poziom suszenia za pomocą określonej opcji.



Mieszane

4 kg

Ten program idealnie nadaje się do łącznego suszenia ubrań z bawełny oraz materiałów syntetycznych.



Eko

Max załadunek*

Standardowy program dla bawełny przeznaczony do suszenia normalnie wilgotnego prania bawełnianego. Najbardziej efektywny, pod względem zużycia energii, program do suszenia prania bawełnianego. Wartości podane na etykiecie efektywności energetycznej bazują na tym programie.

UWAGA: Aby zapewnić optymalną wydajność energetyczną, cykl ten jest domyślnie ustawiony na poziom „Suche do szafy”. Aby uzyskać wyższy poziom wysuszenia, sugerujemy użycie cyklu Bawełna.



Bawełniane

Max załadunek*

Cykl odpowiedni do suszenia wszystkich rodzajów bawełny, gotowy do montażu w szafce.



Syntetyczne

4 kg

Do suszenia tkanin wykonanych z włókien syntetycznych.



Wełniane

1 kg

Do suszenia wełnianych ubrań. Zaleca się przewracanie ubrań na lewą stronę przed suszeniem. Pozostawić do wyschnięcia poza suszarką grubsze brzegi ubrań, jeśli będą jeszcze wilgotne.



Jedwabne

0.5 kg

Suszenie delikatnej odzieży jedwabnej.



Antyalergiczny

Max załadunek*

Ten cykl oznaczony jest aprobatą „Allergy UK” wydawaną przez „The British Allergy Foundation”, która poświadcza rzeczywiste zmniejszenie liczby i usunięcie alergenów. Można korzystać z niego zarówno w przypadku załadunku wilgotnego (suszenie i obróbka), jak i suchego (tylko połowa załadunku).



Zabawki Pluszowe

2.5 kg

Cykl utrzymuje w najlepszy sposób oryginalny wygląd i świetność pluszu. Przed suszeniem, usunąć wszystkie akcesoria. Każdy pojedynczy element nie może przekroczyć 600 gr.



Łatwe Prasowanie

Ten cykl rozprostowuje włókna ubrań, ułatwiając prasowanie i składanie. Nie należy go używać w przypadku nadal wilgotnych ubrań. Nadaje się do niewielkich załadunków ubrań z bawełny lub mieszanej bawełny.



Odświeżanie

Krótki program odpowiedni do odświeżania tkanin i odzieży, dzięki strumieniowi świeżego powietrza. Nie stosować w przypadku jeszcze wilgotnych ubrań. Można z niego korzystać w przypadku wszystkich rozmiarów załadunku, jednak jest wydajniejszy w przypadku małych załadunków. Cykl trwa około 20 minut.



Kołdra

Do suszenia elementów o dużej objętości, np. jednej kołdry.



Pościel i Ręczniki

Max załadunek*

Do suszenia ręczników i pościeli z bawełny.



Dziecięce

2 kg

Program stworzony specjalnie do suszenia odzieży i innych elementów garderoby noworodków (bawełna i szenil) oraz delikatnych ubrań. Nie suszyć artykułów z pokryciem plastikowym.



Jeans

3 kg

Do suszenia jeansów i odzieży z grubej bawełny, typu denim, np. spodni i kurtek.



Koszule

3 kg

Ten program przeznaczony jest do koszul z bawełny lub tkanin mieszanych bawełna / materiał syntetyczny.

***MAX ZAŁADUNEK 8 kg (Wsad suchy)**

OPCJE CYKLU

Te przyciski umożliwiają spersonalizowanie wybranego programu zgodnie z osobistymi wymaganiami. Nie wszystkie opcje są dostępne dla wszystkich programów. Niektóre opcje mogą być niekompatybilne z wcześniej ustawionymi; w tym przypadku, użytkownik zostanie powiadomiony za pomocą sygnału dźwiękowego i/lub migających wskaźników. Jeśli dana opcja jest dostępna, wskaźnik opcji będzie się ciągle świecił. Program może zachować niektóre opcje wybrane w poprzednich cyklach suszenia.



Active Care

Ta funkcja umożliwia jak najlepsze zachowanie oryginalnego wyglądu oraz świetności ubrań, kontrolując prędkość silnika, obroty bębna i temperaturę.



Poziom Suszenia

Nacisnąć kilkukrotnie odpowiedni przycisk, aby uzyskać inny poziom wilgotności resztkowej prania. Wskaźnik sygnalizuje wybierany poziom.



Suche do Prasowania: bardzo delikatne suszenie.

Bezpośrednio po zakończeniu cyklu będzie można łatwiej prasować elementy wsadu.



Na Wieszak: poziom opracowany dla ubrań delikatnych; Odzież gotowa do powieszenia na wieszaku.



Suche do Szafy: odzież jest gotowa do złożenia i ułożenia w szafce.



Bardzo Suche: program wykorzystywany w przypadku ubrań, które chcemy założyć po zakończeniu cyklu.



Opóźnienie Startu

Ta opcja pozwala ustawić opóźnienie rozpoczęcia cyklu. Nacisnąć kilkukrotnie przycisk, aby ustawić żądane opóźnienie. Po osiągnięciu maksymalnego możliwego czasu opóźnienia, kolejne wciśnięcie przycisku resetuje opcję. Wskaźnik na panelu sterowania oznacza wybierany czas. Po wciśnięciu przycisku start / pauza: maszyna sygnalizuje czas pozostały do rozpoczęcia cyklu. W przypadku otwarcia drzwiczek, po ich zamknięciu, należy ponownie wcisnąć przycisk start/pauza.



Czas Suszenia

Ta opcja umożliwia wybranie czasu trwania suszenia. Nacisnąć kilkukrotnie przycisk, aby ustawić żądany czas suszenia. Wskaźnik na panelu sterowania oznacza wybierany czas.



Koniec Cyklu

Ta opcja uruchamia wydłużony sygnał dźwiękowy po zakończeniu cyklu. Należy ją uruchomić, jeśli nie ma się pewności, że usłyszymy normalny dźwięk informujący o zakończeniu cyklu. Jeśli ta opcja zostanie wybrana w poprzednim cyklu suszenia, pozostanie zapisana w pamięci urządzenia.



Delikatne

Umożliwia łagodniejsze traktowanie prania poprzez obniżenie temperatury suszenia.



Przyc. Blok

Ta opcja sprawia, że nie są dostępne żadne polecenia w maszynie, oprócz przycisku wł./wył.

Po włączeniu maszyny:

- aby uruchomić opcję, należy przytrzymać wciśnięty przycisk, aż do momentu włączenia odnośnego wskaźnika.
- aby wyłączyć opcję, należy przytrzymać wciśnięty przycisk, aż do momentu wyłączenia odnośnego wskaźnika.

Jeśli ta opcja zostanie wybrana w poprzednim cyklu suszenia, pozostanie zapisana w pamięci urządzenia.



Bez Zagniecen

Ta opcja dodaje po zakończeniu cyklu system ochrony przed zagnieceniami, dzięki regularnym obrotom bębna (czas trwania do 10 godzin). Jest szczególnie zalecana, kiedy nie ma możliwości wyjęcia odzieży zaraz po zakończeniu suszenia. Jeśli korzysta się z tej opcji w połączeniu z opóźnionym startem, system ochrony przed zagnieceniami zostanie dodany również na etapie opóźnionego startu. Jeśli ta opcja zostanie wybrana w poprzednim cyklu suszenia, pozostanie zapisana w pamięci urządzenia.



Wyciszenie

Ta opcja umożliwia wyłączenie sygnałów dźwiękowych panelu sterowania. Alarmy nieprawidłowej pracy pozostają aktywne.

- aby uruchomić opcję, należy przytrzymać wciśnięty przycisk, aż do momentu włączenia odnośnego wskaźnika.
- aby wyłączyć opcję, należy przytrzymać wciśnięty przycisk, aż do momentu wyłączenia odnośnego wskaźnika.

CZYSZCZENIE I KONSERWACJA

OSTRZEŻENIE: odłączyć suszarkę od zasilania podczas wykonywania czynności oczyszczania i konserwacji.

🗑️ Opróżnianie zbiornika wody po każdym cyklu (patrz rysunek A).

Wyjąć zbiornik z suszarki i opróżnić go do umywalki lub innego odpowiedniego odpływu, a następnie ponownie prawidłowo go umieścić. Nie korzystać z suszarki, jeśli wcześniej pojemnik nie znajdzie się na swoim miejscu.

🧺 Czyszczenie filtra włókien po każdym cyklu (patrz rysunek B).

Wyjąć filtr i oczyścić go, usuwając ewentualne pozostałości włókien z powierzchni filtra, płuczając go pod bieżącą wodą lub oczyszczając odkurzaczem. Aby zapewnić optymalne działanie, wszystkie filtry należy osuszyć przed włożeniem ich z powrotem. **Nie korzystać z suszarki, jeśli wcześniej filtr nie znajdzie się na swoim miejscu.**

Jak wyjąć filtr włókien:

- Otworzyć drzwiczki i pociągnąć filtr do góry.
- Otworzyć filtr i oczyścić z włókien wszystkie jego części. Prawidłowo umieścić go w na swoim miejscu. Upewnić się, że filtr został włożony równo z uszczelką suszarki.

🧺 Czyszczenie filtra dolnego po włączeniu się odnośnego wskaźnika (patrz rysunek C).

Wyjąć filtr i oczyścić go, usuwając ewentualne pozostałości włókien z powierzchni filtra, płuczając go pod bieżącą wodą lub oczyszczając odkurzaczem. Zaleca się jednak czyszczenie tego filtra po każdym cyklu, aby zoptymalizować suszenie. **Nie korzystać z suszarki, jeśli wcześniej filtr nie znajdzie się na swoim miejscu.**

Jak wyjąć filtr dolny:

- Otworzyć dolne drzwiczki.
- Przytrzymać uchwyt i wyciągnąć filtr dolny.
- Otworzyć tylną ściankę filtra i usunąć ewentualne włókna z wewnętrznej powierzchni siatki.
- Oczyścić komorę filtra dolnego, unikając bezpośredniego kontaktu z płytkami.
- Zamknąć tylną ściankę filtra dolnego i wprowadzić go, sprawdzając czy idealnie wpasował się w swoje miejsce.
- Obniżyć uchwyt filtra i zamknąć dolne drzwiczki.
- Upewnić się, że pokrywa kondensatora jest wolna.

Filtry to zasadnicze komponenty suszenia. Ich zadaniem jest gromadzenie kłaczek włókien, które powstają podczas suszenia. Jeśli filtry ulegną zapchaniu, przepływ

powietrza w suszarce ulegnie znaczącemu zmniejszeniu: czas suszenia wydłuży się, nastąpi większe zużycie energii oraz może dojść do uszkodzenia suszarki. Jeśli powyższe czynności nie będą wykonywane w prawidłowy sposób, suszarka może się nie uruchomić.

Oczyszczanie suszarki bębnowej

- Zewnętrzne części metalowe, plastikowe oraz gumowe można oczyścić za pomocą wilgotnej szmatki.
- Regularnie (co 6 miesięcy) czyścić przednią kratkę wlotu powietrza za pomocą odkurzacza, aby usunąć włókna, kłaczki lub osad z kurzu. Oprócz tego, raz na jakiś czas usuwać wszelkie włókna w strefie filtrów za pomocą odkurzacza.
- Nie używać rozpuszczalników lub środków ściernych.

TRANSPORT I PRZENOSZENIE URZĄDZENIA

Nigdy nie podnosić suszarki, przytrzymując ją od góry.

- Odłączyć zasilanie suszarki.
- Usunąć całkowicie wodę ze zbiornika wody.
- Upewnić się, że drzwiczki i zbiornik wody zostały prawidłowo zamknięte.
- Jeżeli wąż spustowy jest podłączony do kanalizacji, ponownie podłączyć go z tyłu suszarki (patrz Instrukcja Montażu).

Zużycie energii			
Tryb wyłączenia (Po) - Watts			0.42
Tryb czuwania (PI) - Watts			2.00
Program	kg	kWh	Minut
Eko* ◀	8	1.85	194
Eko ◀	4	1.14	135
Syntetyczne	4	0.73	95

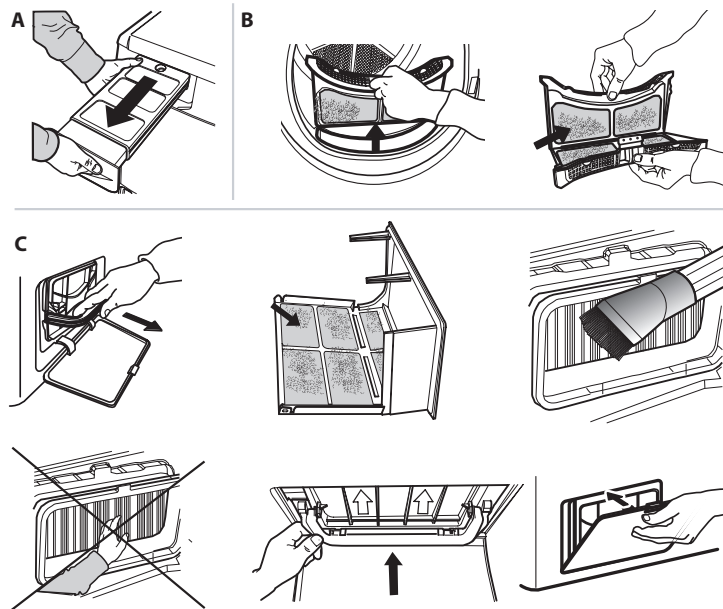
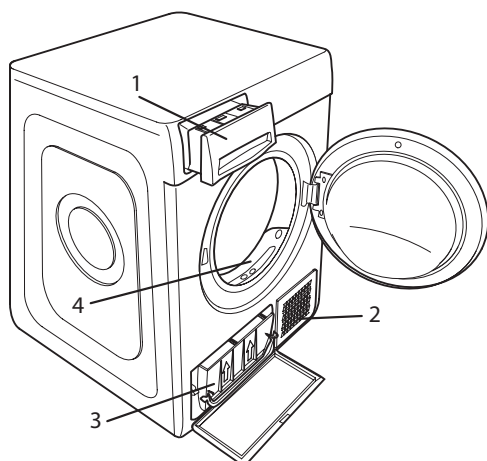
*Program referencyjny do określenia etykiety efektywności energetycznej, że jest on odpowiedni do suszenia tkanin bawełnianych o normalnym poziomie wilgotności oraz że jest on najbardziej oszczędnym programem pod względem zużycia energii w przypadku suszenia tkanin bawełnianych. (Konfiguracja standardowa/predefiniowana wstępna).

System z Pompą Ciepła

Pompa ciepła zawiera gazy cieplarniane znajdujące się w hermetycznie zamkniętej jednostce. Ta hermetyczna jednostka zawiera 0.18 kg gazu R134a. GWP = 604 (1 t CO₂).

OPIS PRODUKTU

- Zbiornik na wodę
- Wlot powietrza
- Filtr dolny
- Filtr włókien



W przypadku nieprawidłowej pracy, przed skontaktowaniem się z serwisem obsługi, należy sprawdzić poniższą tabelę. Bardzo często nieprawidłowości nie są poważne i można je rozwiązać w kilka minut.

Nieprawidłowość	Możliwa przyczyna	Rozwiązanie
Suszarka się nie włącza.	Wtyczka nie jest włączona do gniazda.	Włożyć wtyczkę do gniazda zasilania.
	Usterka gniazda zasilania.	Spróbować podłączyć inne urządzenie do tego samego gniazda. Nie używać urządzeń elektrycznych, służących do podłączania do gniazda, np. przejściówek lub przedłużaczy.
	Doszło do przerwania dostawy prądu.	Poczekać, aż zostanie przywrócone zasilanie i, w razie potrzeby, ponownie włączyć bezpiecznik.
Suszarka nie rozpoczyna pracy.	Drzwiczki nie zostały prawidłowo zamknięte.	Zamknąć drzwiczki.
	Wprowadzono opóźnienie rozpoczęcia cyklu.	W urządzeniach posiadających tę funkcję: odczekać do końca ustawionego opóźnienia lub wyłączyć suszarkę w celu jej zresetowania. Zapoznać się z częścią Opcje.
	Nie został wciśnięty przycisk Start/Pauza w celu uruchomienia programu.	Wcisnąć przycisk Start/Pauza.
	W urządzeniach posiadających funkcję blokady przycisków, uruchomiono tę blokadę.	Patrz część Opcje cyklu. W przypadku wybrania Blok. Przyc., wyłączyć tę opcję. Wyłączenie urządzenia nie powoduje dezaktywacji tej opcji.
Odzież jest mokra po zakończeniu cyklu.	Mały załadunek.	Program automatyczny nie wykrył wymaganej końcowej wilgotności i suszarka zakończy program i się zatrzyma. Jeżeli to nastąpi, wybrać dodatkowy krótki czas suszenia lub wybrać opcję extra suche, jeżeli jest dostępna.
	Duże prania lub cięższe tkaniny.	Poziomy suszenia można modyfikować, aby uzyskać żądaną suchość. Opcja „Bardzo suche” jest zalecana do odzieży gotowej do noszenia.
Czas suszenia jest bardzo długi.	Nie została wykonana odpowiednia konserwacja.	Zapoznać się z częścią Czyszczenie i konserwacja i wykonać opisane tym czynności.
	Ustawiony program, czas i/lub poziom wysuszenia nie są dostosowane do rodzaju lub ilości ładunku umieszczonego w suszarce.	Zapoznać się z częścią Programy i opcje, aby znaleźć program i opcje najlepiej dostosowane do rodzaju ładunku.
	Ubrania są zbyt mokre.	Wykonać cykl prania, ustawiając wyższe obroty wirowania, aby usunąć jak największą ilość wody.
	Suszarka mogła zostać przeładowana.	Zapoznać się z częścią Programy, aby sprawdzić maksymalny załadunek dla każdego programu.
	Temperatura pomieszczenia.	Czas suszenia może być dłuższy, gdy wartość temperatury pomieszczenia nie mieści się w zakresie 14–30 °C.
Program nie zakończył się.	Mogło dojść do przerwania dostawy prądu.	W przypadku przerwy w dostawie prądu, należy wcisnąć przycisk Start/Pauza w celu ponownego uruchomienia cyklu.
Wskaźniki są włączone lub migają		
Zbiornik wody	Zbiornik wody jest pełny.	Opróżnić zbiornik wody. Zapoznać się z częścią Czyszczenie i Konserwacja.
Filtr włókien	Nieprawidłowość w przepływie powietrza niezbędnym do pracy urządzenia.	Oczyszczyć filtr włókien i sprawdzić, czy pokrywa kondensatora jest wolna. Jeśli powyższe czynności nie będą wykonywane w prawidłowy sposób, suszarka może ulec uszkodzeniu. Zapoznać się z częścią Czyszczenie i Konserwacja.
Filtr dolny*	Filtr dolny należy wyczyścić.	Wyczyścić filtr dolny. Zapoznać się z częścią Czyszczenie i Konserwacja.
DEMO Cykl trwa kilka minut.	Suszarka jest w trybie DEMO. Wskaźnik DEMO jest włączony.	Wyłączyć tryb Demo. Poniższe czynności należy wykonać kolejno, bez przerwy. Włączyć, a następnie wyłączyć suszarkę. Wcisnąć przycisk Start/Pauza aż do usłyszenia sygnału dźwiękowego. Ponownie włączyć urządzenie. Wskaźnik „DEMO” miga, a następnie wyłącza się.
Pojawienie się symbolu klucza płaskiego oznacza nieprawidłowość.	Czujniki maszyny wykryły nieprawidłowość.	Wyłączyć suszarkę i odłączyć ją od sieci elektrycznej. Otworzyć niezwłocznie drzwiczki i wyciągnąć pranie, aby ciepło mogło zostać rozproszone. Odczekać ok. 15 minut. Ponownie podłączyć suszarkę do sieci elektrycznej, załadować pranie i ponownie uruchomić cykl suszenia. Jeśli problem nie ustępuje, skontaktować się z Serwisem i podać kod błędu w formie liter i liczb, które pojawiły się na wyświetlaczu. Na przykład F3 i E2.

*Uwaga: niektóre modele posiadają funkcję samoczyszczenia; Nie posiadają filtra dolnego. Należy zapoznać się z częścią Czyszczenie i Konserwacja.

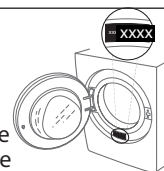


Zasady, standardową dokumentację, zamówienia części zamiennych oraz dodatkowe informacje o produkcie można znaleźć:

• odwiedzając naszą stronę docs.hotpoint.eu i parts-selfservice.whirlpool.com

• Używając kodu QR

• Ewentualnie można skontaktować się z naszą obsługą posprzedażową (patrz numer telefonu w książeczce gwarancyjnej). Kontaktując się z naszą obsługą posprzedażową, należy podać kody zamieszczone na tabliczce identyfikacyjnej produktu.



Hotpoint
ARISTON

