

Diese Sicherheitsanweisungen vor dem Gebrauch durchlesen. Diese Anweisungen zum Nachschlagen leicht zugänglich aufbewahren.

In diesen Anweisungen sowie auf dem Gerät selbst werden wichtige Sicherheitshinweise angegeben, die durchgelesen und stets beachtet werden müssen. Der Hersteller übernimmt keine Haftung für die Nichtbeachtung dieser Sicherheitshinweise, für unsachgemäße Verwendung des Geräts oder falsche Bedienungseinstellung.

⚠ **WARNUNG:** Wenn die Kochfeldoberfläche rissig ist, das Gerät nicht verwenden - Stromschlaggefahr.

⚠ **WARNUNG:** Brandgefahr: Lagern Sie nichts auf der Kochoberfläche.

⚠ **VORSICHT:** Das Garverfahren muss überwacht werden. Ein kurzes Garverfahren muss kontinuierlich überwacht werden.

⚠ **WARNUNG:** Unbeaufsichtigtes Garen mit Fett oder Öl auf einem Kochfeld kann gefährlich sein - Brandgefahr. NIEMALS versuchen, das Feuer mit Wasser zu löschen: Stattdessen das Gerät ausschalten und dann die Flamme zum Beispiel mit einem Deckel oder einer Löschdecke abdecken.

⚠ Benutzen Sie die Kochmulde nicht als Arbeitsfläche oder Ablage. Kleidung oder andere brennbare Materialien vom Gerät fernhalten, bis alle Komponenten vollständig abgekühlt sind - Brandgefahr.

⚠ Babys und Kleinkinder (0-3 Jahre) müssen vom Gerät fern gehalten werden. Jüngere Kinder (3-8 Jahre) müssen vom Gerät fern gehalten werden, es sei denn, sie werden ständig beaufsichtigt. Dieses Gerät darf von Kindern ab 8 Jahren sowie Personen mit herabgesetzten physischen, sensorischen oder geistigen Fähigkeiten und Mangel an Erfahrung und Kenntnissen nur unter Aufsicht oder nach ausreichender Einweisung durch eine für ihre Sicherheit verantwortliche Person verwendet werden. Kinder dürfen nicht mit dem Gerät spielen. Die Reinigung und Pflege des Geräts darf von Kindern nicht ohne Aufsicht durchgeführt werden.

⚠ **WARNUNG:** Das Gerät und die zugänglichen Teile werden bei der Benutzung heiß. Berühren Sie die Heizelemente nicht. Kinder unter 8 Jahren dürfen sich dem Gerät nur unter Aufsicht nähern.

⚠ Das Gargut darf nicht länger als eine Stunde vor oder nach der Zubereitung im oder auf dem Produkt bleiben.

ZULÄSSIGE NUTZUNG

⚠ **VORSICHT:** Das Gerät ist nicht für den Betrieb mit einer externen Schaltungsvorrichtung, z. B. einem Timer oder einer separaten Fernbedienung, ausgelegt.

⚠ Dieses Gerät ist für Haushaltsanwendungen und ähnliche Anwendungen konzipiert, zum Beispiel: Mitarbeiterküchen im Einzelhandel, in Büros oder in anderen Arbeitsbereichen; Gasthäuser; für Gäste in

Hotels, Motels, Bed-and-Breakfast-Anwendungen und anderen Wohnumgebungen.

⚠ Jegliche andere Art der Nutzung (z. B. Aufheizen von Räumen) ist untersagt.

⚠ Dieses Gerät eignet sich nicht für den professionellen Einsatz. Das Gerät ist nicht für die Benutzung im Freien geeignet.

INSTALLATION

⚠ Zum Transport und zur Installation des Gerätes sind zwei oder mehrere Personen erforderlich - Verletzungsgefahr. Schutzhandschuhe zum Auspacken und zur Installation verwenden - Risiko von Schnittverletzungen.

⚠ Die Installation, einschließlich der Wasserversorgung (falls vorhanden) und elektrische Anschlüsse und Reparaturen müssen von einem qualifizierten Techniker durchgeführt werden. Reparieren Sie das Gerät nicht selbst und tauschen Sie keine Teile aus, wenn dies vom Bedienungshandbuch nicht ausdrücklich vorgesehen ist. Kinder vom Installationsort fern halten. Prüfen Sie das Gerät nach dem Auspacken auf Transportschäden. Bei auftretenden Problemen wenden Sie sich bitte an Ihren Händler oder den Kundenservice. Nach der Installation müssen Verpackungsabfälle (Kunststoff, Styroporsteile usw.) außerhalb der Reichweite von Kindern aufbewahrt werden - Erstickungsgefahr. Das Gerät vor Installationsarbeiten von der Stromversorgung trennen - Stromschlaggefahr. Während der Installation sicherstellen, das Netzkabel nicht mit dem Gerät selbst zu beschädigen - Brand- oder Stromschlaggefahr. Das Gerät erst starten, wenn die Installationsarbeiten abgeschlossen sind.

⚠ Den Unterbauschrank vor dem Einschleiben des Geräts auf das Einbaumaß zurechtschneiden und alle Sägespäne und Schnittreste entfernen.

⚠ Wenn das Gerät nicht über einem Ofen installiert ist, muss eine Trennplatte (nicht inbegriffen) in dem Fach unter dem Gerät installiert werden.

HINWEISE ZUR ELEKTRIK

⚠ Es muss gemäß den Verdrahtungsregeln möglich sein, den Netzstecker des Gerätes zu ziehen, oder es mit einem Trennschalter, welcher der Steckdose vorgeschaltet ist, auszuschalten. Das Gerät muss im Einklang mit den nationalen elektrischen Sicherheitsbestimmungen geerdet sein.

⚠ Verwenden Sie keine Verlängerungskabel, Mehrfachstecker oder Adapter. Nach der Installation dürfen Strom führende Teile für den Benutzer nicht mehr zugänglich sein. Das Gerät nicht in nassem Zustand oder barfuß verwenden. Das Gerät nicht verwenden, wenn das Netzkabel oder der Stecker beschädigt sind, wenn es nicht einwandfrei funktioniert, wenn es heruntergefallen ist oder in irgendeiner Weise beschädigt wurde.

⚠ Die Installation mit einem Netzkabelstecker ist nicht zulässig, es sei denn, das Produkt ist bereits mit dem vom Hersteller gelieferten Stecker ausgestattet.


⚠ Wenn das Netzkabel beschädigt ist, muss es aus Sicherheitsgründen vom Hersteller, von seinem Kundendienstvertreter oder einer ähnlich qualifizierten Fachkraft mit einem identischen Kabel ersetzt werden - Stromschlaggefahr.

REINIGUNG UND WARTUNG

⚠ **WARNUNG:** Vorder Durchföhrung von Wartungsarbeiten, sicherstellen, dass das Gerät ausgeschaltet und von der Stromversorgung getrennt ist. Verwenden Sie niemals Dampfreiniger- Stromschlaggefahr.

⚠ Verwenden Sie keine Scheuermittel oder korrosiven Produkte, Reinigungsmittel auf Chlorbasis oder Topfreiniger.

ENTSORGUNG VON VERPACKUNGSMATERIALIEN


Das Verpackungsmaterial ist zu 100 % wiederverwertbar und trägt das Recycling-Symbol .

Werfen Sie das Verpackungsmaterial deshalb nicht einfach fort, sondern entsorgen Sie es gemäß den geltenden örtlichen Vorschriften.

ENTSORGUNG VON HAUSHALTSGERÄTEN

Dieses Gerät wurde aus recycelbaren oder wiederverwendbaren Werkstoffen hergestellt. Entsorgen Sie das Gerät im Einklang mit den lokalen Vorschriften zur Abfallbeseitigung. Genauere Informationen zu Behandlung, Entsorgung und Recycling von elektrischen Haushaltsgeräten erhalten Sie bei Ihrer örtlichen Behörde, der Müllabfuhr oder dem Händler, bei dem Sie das Gerät gekauft haben. Dieses Gerät ist in Übereinstimmung mit der Europäischen Richtlinie 2012/19/EU über Elektro- und Elektronik-Altgeräte (WEEE) und den Verordnungen zur Entsorgung von Elektro- und Elektronikgeräten 2013 (in der jeweils gültigen Fassung) gekennzeichnet.

Durch eine vorschriftsmäßige Entsorgung tragen Sie zum Umweltschutz bei und vermeiden Unfallgefahren, die bei einer unsachgemäßen Entsorgung des Produktes entstehen können.

Das Symbol  auf dem Gerät bzw. auf dem beiliegenden Informationsmaterial weist darauf hin, dass dieses Gerät kein normaler Haushaltsabfall ist, sondern in einer Sammelstelle für Elektro- und Elektronik-Altgeräte entsorgt werden muss.

Für Deutschland regelt das Elektrogesez die Rückgabe von Elektrogeräten noch weitreichender.

Altgeräte können kostenfrei im lokalen Wertstoff- oder Recyclinghof abgegeben werden.

Das Gesez sieht weitere kostenfreie Rückgabemöglichkeiten für Elektro- und Elektronik-Altgeräte im Handel vor:

- Für Produkte, die sie direkt bezogen haben, bieten wir die optionale Rücknahme ihres Altgerätes bei Anlieferung des neuen Gerätes durch den Spediteur.
- Rückgabe in Elektrofachmärkten mit einer Verkaufsfläche von mindestens 400m²
- Rückgabe in Lebensmittelmärkten mit einer Verkaufsfläche von mindestens 800m², wenn diese regelmäßig Elektrogeräte zum Kauf anbieten.
- Rücknahmen über den Versandhandel.

Für Haushaltsgroßgeräte mit einer Kantenlänge über 25cm gilt eine 1:1 Rücknahme – sie können bei Neukauf ein Altgerät der gleichen Art zurückgeben. Für Kleingeräte mit einer Kantenlänge bis 25cm besteht auch eine 0:1 Rücknahmepflicht – die Rückgabe von Geräten ist nicht an einen Neukauf gebunden.

Bitte löschen sie personenbezogene Daten auf geräte-internen Datenträgern, bevor sie das Gerät entsorgen. Sie sind verpflichtet Leuchtmittel; Batterien und Akkumulatoren getrennt zu entsorgen, sofern diese zerstörungsfrei aus dem Gerät entnehmbar sind.

ENERGIESPARTIPPS

Nutzen Sie die Restwärme Ihrer heißen Platte, indem Sie sie einige Minuten ausschalten, bevor Sie mit dem Garen fertig sind.

Der Boden der Pfanne oder des Topfes sollte die heiße Kochplatte vollständig abdecken; Ein Behälter, der kleiner als die heiße Platte ist, führt zu Energieverlust. Decken Sie während dem Garen Ihre Töpfe und Pfannen mit dichten Deckeln ab und verwenden Sie so wenig Wasser wie möglich. Garen ohne Deckel erhöht den Energieverbrauch stark.

Verwenden Sie nur Töpfe und Pfannen mit flachem Boden.

KONFORMITÄTSEKLRUNG

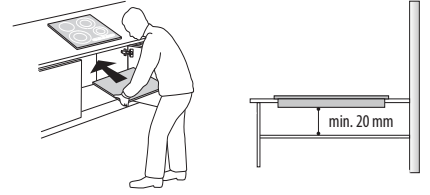
Dieses Gerät entspricht den Ökodesign-Anforderungen von Verordnung (EU) Nr. 66/2014 und den Ecodesign for Energy-Related Products and Energy Information (Amendment) (EU Exit) Regulations 2019 in Einklang mit der Europäischen Norm EN 60350-2.

Die Informationen zum Energiesparmodus des Geräts gemäß der Verordnung (EU) 2023/826 finden Sie unter dem folgenden Link: <https://docs.emeaappliance-docs.eu>.



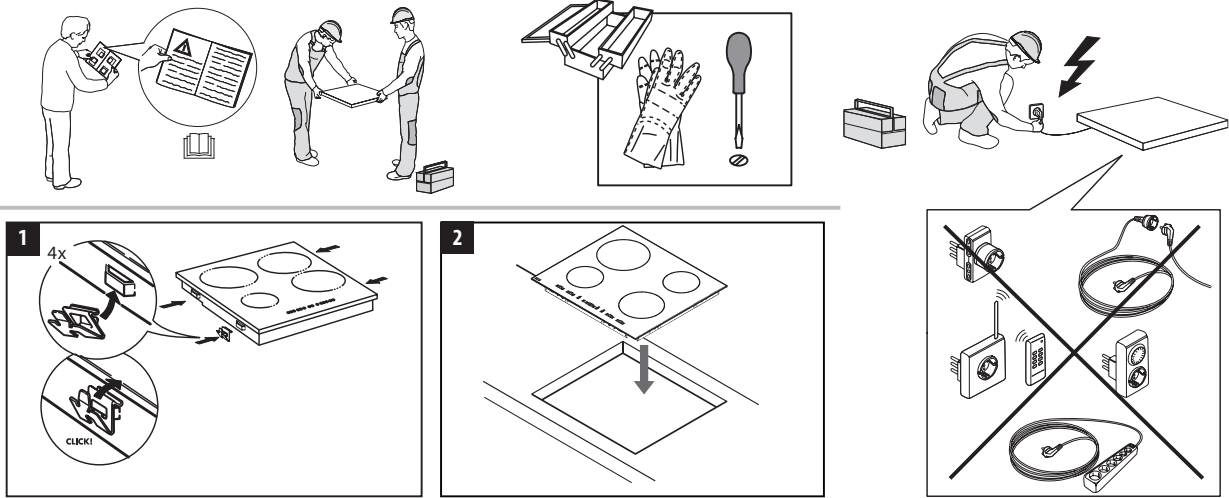
INSTALLATION

- Das Kochfeld muss in eine mindestens 20 mm tiefe Arbeitsplatte eingelassen werden.
- Zwischen Kochmulde und Ofen dürfen keine Querschienen, Winkel usw. sein.
- Stellen Sie sicher, dass das Netzkabel lang genug ist, um eine bequeme Installation zu ermöglichen.
- Der Abstand zwischen der Unterseite des Glaskeramik-Kochfelds und Unterschrank oder Trennwand muss mindestens 20 mm betragen.
- Für Abmessungen und Installation der Einbauversion, siehe das Bild in diesem Abschnitt.
- Zwischen dem Kochfeld und der darüber liegenden Dunstabzugshaube muss ein Mindestabstand eingehalten werden. Weitere Informationen finden Sie im Benutzerhandbuch der Dunstabzugshaube.
- Setzen Sie das mitgelieferte Dichtungsprofil (falls es noch nicht eingesetzt ist) ein, nachdem Sie die Oberfläche des Kochfelds wie in der Abbildung gezeigt sorgfältig gesäubert haben.
- Bauen Sie das Kochfeld nicht neben einer Spül- oder Waschmaschine ein, damit die elektronischen Stromkreise nicht mit Dampf oder Feuchtigkeit in Berührung kommen, wodurch sie beschädigt werden könnten.
- Wenn ein Ofen unter dem Kochfeld installiert ist, stellen Sie sicher, dass er mit einem Kühlsystem ausgestattet ist. Wenn die Temperatur der elektronischen Stromkreise die maximal zulässige Temperatur übersteigt, schaltet sich das Kochfeld automatisch aus; in diesem Fall müssen Sie ein paar Minuten warten, bis die Innentemperatur der elektronischen Schaltkreise auf einen zulässigen Wert abgekühlt ist und Sie das Kochfeld wieder einschalten können.

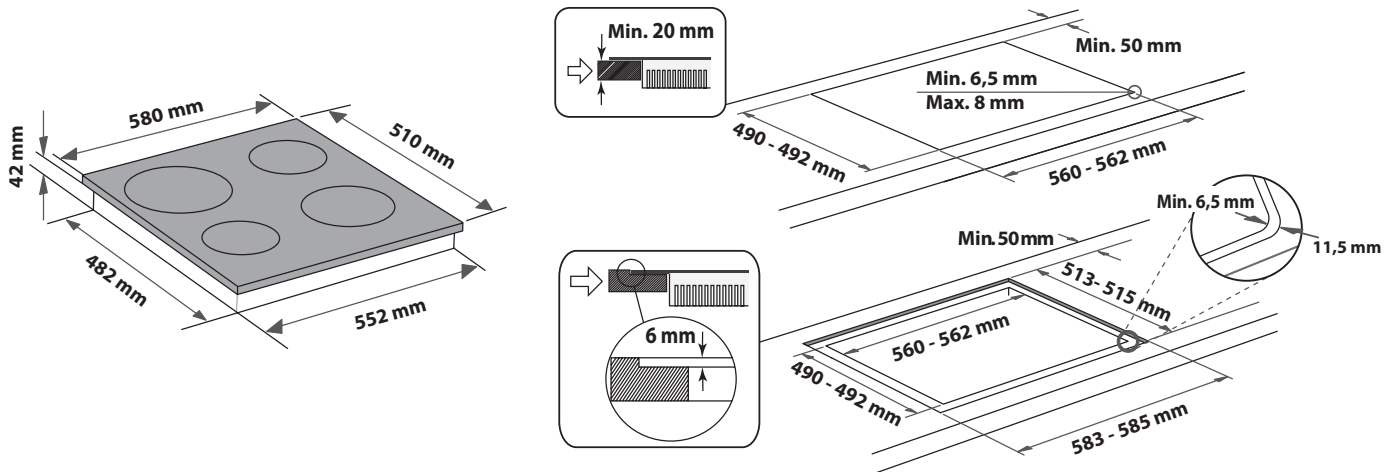
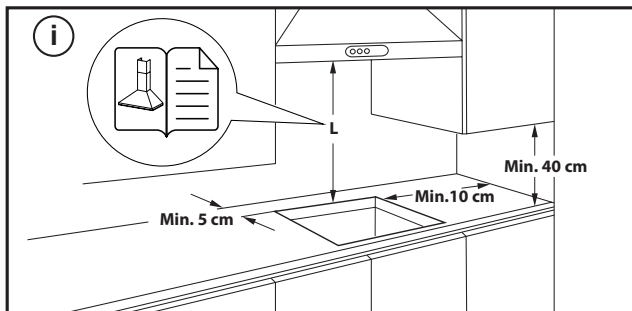


AUFSTELLEN DES KOCHFELDS

Nach dem elektrischen Anschluss (siehe Kapitel "Elektrischer Anschluss") die Befestigungsklammern an den dafür vorgesehenen Schlitz an den Seitenflächen des Kochfeldes positionieren wie in der Abbildung gezeigt. Drücken Sie dann das Kochfeld in den Ausschnitt und prüfen Sie, dass das Glas flach und parallel zur Arbeitsplatte ist. Die Befestigungsklammern sind für jede Art von Arbeitsplattenmaterial (Holz, Marmor usw.) ausgelegt.



ABMESSUNGEN UND EINZUHALTENDE ABSTÄNDE



ENTFERNEN DES KOCHFELDES:

Um das Kochfeld auszubauen, trennen Sie es zunächst vom Stromnetz. Es wird dringend empfohlen, das darunter liegende Teil vom Backofen, der Schublade, dem Abscheider oder anderem zu befreien. Dadurch kann der Techniker auf den unteren Teil des Kochfeldes zugreifen, um die vier Klammern mit einem Schraubenzieher zu lösen, das Kochfeld anzuheben und es abzunehmen, ohne die Arbeitsplatte zu beschädigen.

ELEKTRISCHER ANSCHLUSS

Der elektrische Anschluss muss erfolgen, bevor das Gerät an die Stromversorgung angeschlossen wird.

Das Netzkabel ist nicht in der Verpackung enthalten - denken Sie daran, Ihr eigenes Netzkabel vorzubereiten.

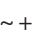
Der Einbau muss von einer Fachkraft, die über Kenntnisse zu den aktuellen Sicherheits- und Einbaubestimmungen verfügt, durchgeführt werden. Vor allem muss die Installation gemäß den Richtlinien der lokalen Elektrizitätsgesellschaft vorgenommen werden.

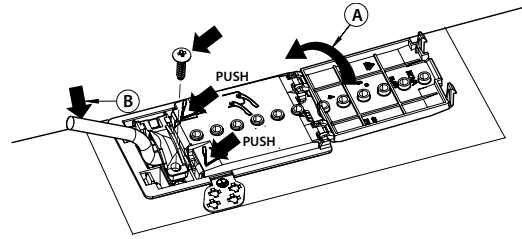
Stellen Sie sicher, dass die auf dem Typenschild unten am Gerät angegebene Spannung der Spannung bei Ihnen zuhause entspricht.

Die Erdung des Gerätes ist gesetzlich vorgeschrieben: Verwenden Sie nur Leitungen (einschließlich Erdungsleitungen) der entsprechenden Größe.

ANSCHLUSS AN DIE KLEMMENLEISTE


Für den elektrischen Anschluss ein Kabel vom Typ H05RR-F oder H05V2V2-F gemäß den Angaben der nachfolgenden Tabelle verwenden.

VERSORGUNGSSPANNUNG	KABEL ANZAHL x GRÖÖE
230V ~ + 	3 x 4 mm ²
230-240V ~ + 	3 x 4 mm ² (nur für Australien)
230V 3~ + 	4 x 1,5 mm ²
400V 3N~ + 	5 x 1,5 mm ²
400V 2N~ + 	4 x 1,5 mm ²



Bei der Installation muss ein allpoliger Trennschalter mit einer Kontaktöffnungsweite von mindestens 3 mm vorgesehen werden, mit dem das Gerät spannungslos gemacht werden kann.

ACHTUNG: Das Stromkabel muss lang genug sein, um das Kochfeld von der Arbeitsplatte entfernen zu können, und es muss so angebracht werden, dass Schäden oder Überhitzung durch Kontakt mit dem Sockel vermieden werden.

HINWEIS: Das gelb-grüne Erdungskabel muss mit der Klemme mit dem Erdungs-Symbol  verbunden werden und muss länger als die anderen Kabel sein.

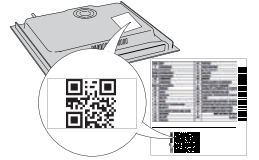
- Etwa 70 mm des Netzkabels (B) abisolieren.
- Isolieren Sie etwa 10 mm der Kabel. Setzen Sie das Kabel in die Kabelklemme ein und schließen Sie die Litzen an die Klemmenleiste an, wie auf dem Anschlussplan neben der Klemmenleiste dargestellt ist.
- Das Netzkabel (B) mit der Kabelklemme fixieren.
- Schließen Sie den Klemmenleistendeckel (A).
- Montieren Sie nach dem elektrischen Anschluss das Kochfeld und haken Sie es in die Trägerfedern gemäß der Abbildung ein.



DANKE, DASS SIE SICH FÜR EIN BAUKNECHT PRODUKT ENTSCIEDEN HABEN

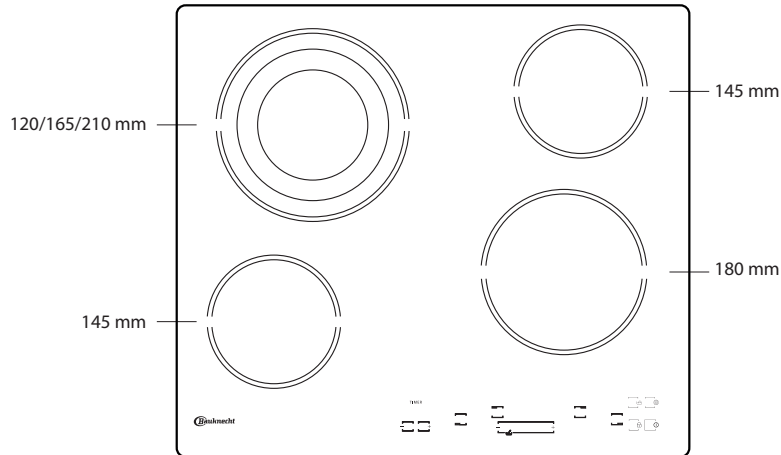
Für eine umfassendere Unterstützung melden Sie Ihr Produkt bitte unter www.bauknecht.eu/register.

BITTE SCANNEN SIE DEN QR-CODE AUF IHREM GERÄT, UM WEITERE INFORMATIONEN ZU ERHALTEN

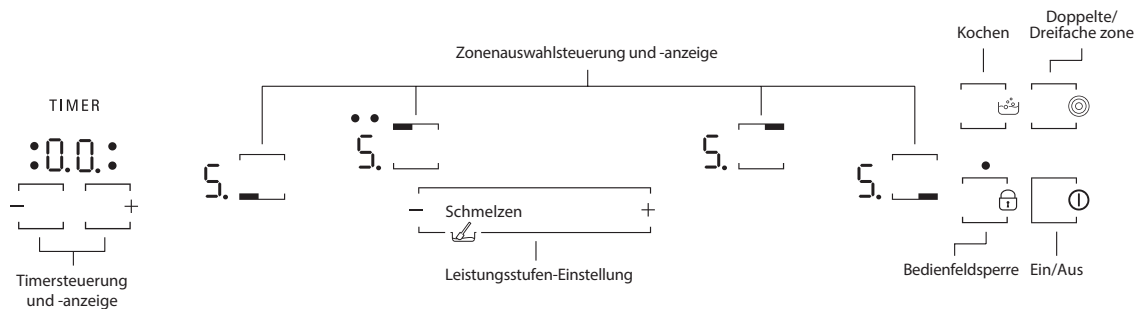


Lesen Sie vor Gebrauch des Geräts die Sicherheitshinweise aufmerksam durch.

PRODUKTBESCHREIBUNG



BEDIENFELD



ERSTE INBETRIEBNAHME DES GERÄTS

Nach dem Anschluss des Kochfelds an die Stromversorgung ist das Bedienfeld gesperrt. Um das Bedienfeld zu entsperren, müssen Sie die Bedienelemente für 2 Sekunden berühren.

Die Sperranzeige des Bedienfeldes schaltet sich aus und das Kochfeld kann verwendet werden. Lesen Sie den Absatz "Sperrung des Bedienfeldes" für weitere Informationen.

TÄGLICHER GEBRAUCH

GERÄT EIN- UND AUSSCHALTEN

Berühren Sie zum Einschalten des Gerätes die Taste , bis die Kochzonenanzeigen aufleuchten.

Berühren Sie zum Ausschalten dieselbe Taste, bis alle Anzeigen erlöschen. Alle Kochzonen werden deaktiviert.

Wird innerhalb von 10 Sekunden nach dem Einschalten keine Funktion gewählt, schaltet das Gerät automatisch ab.

KOCHZONEN EINSCHALTEN UND EINSTELLEN

- Leistungsanzeige
- Anzeige der ausgewählten Kochzone (der Punkt blinkt, wenn auf der Zone ein Timer aktiv ist)

Stellen Sie den Topf auf die gewünschte Kochzone und schalten Sie das Kochfeld ein. Aktivieren Sie die gewählte Kochzone durch Berühren der entsprechenden "Zonenauswahlsteuerung". Auf dem Display erscheint "5". Wischen Sie mit dem Finger über die "Leistungsstufen-Einstellung" für die Auswahl der erforderlichen Leistungstufe von min. 0 bis max. 9. Zum Bestätigen der Auswahl warten Sie 10 Sekunden oder Sie berühren erneut die gleiche "Zonenauswahlsteuerung".

KOCHZONEN DEAKTIVIEREN

Zum Ausschalten der Kochzone wählen Sie die Stufe "0" mit der "Leistungsstufen-Einstellung".

Die Kochzone schaltet ab. Falls die Kochzone noch heiß ist, wird auf dem Zonendisplay der Buchstabe "H" angezeigt.

SPERRE DES BEDIENFELDS

Diese Funktion sperrt die Bedienelemente, um eine versehentliche Aktivierung des Kochfeldes zu verhindern.

Um die Sperrung des Bedienfeldes zu aktivieren, müssen Sie das Bedienelement berühren; ein akustisches Signal ertönt und eine Leuchtanzeige erscheint auf dem Display. Das Bedienfeld ist mit Ausnahme der Abschaltfunktion gesperrt. Um die Sperrung des Bedienfeldes zu deaktivieren, müssen Sie das Verfahren wiederholen.

Das Vorhandensein von Wasser, Flüssigkeiten, die aus den Töpfen überlaufen oder irgendwelcher Gegenstände, die sich auf den Bedienelementen befinden, kann versehentlich die Sperrung des Bedienfeldes aktivieren oder deaktivieren.

TIMER

Mit dem Timer können alle Kochzonen auf eine Kochzeit vom maximal 99 Minuten (1 Stunde und 39 Minuten) vorprogrammiert werden. Wählen Sie die zu verwendende Kochzone, berühren Sie die Timertasten „-“ oder „+“ und ein Piepton weist auf die Funktion hin. Auf dem Display wird „00“ angezeigt. Der Timerwert kann durch Halten der Tasten „+“ oder „-“ verringert bzw. erhöht werden. Nach der Auswahl des Timerwertes blinkt das Display weiterhin 10 Sekunden lang, bevor der Countdown beginnt. Nach Ablauf der eingestellten Zeit ertönt ein Signalton und die Kochzone schaltet automatisch ab.

Um den Timer zu deaktivieren, wählen Sie die Kochzone, berühren Sie die Timer-Bedienelemente „-“ und „+“ gleichzeitig und halten Sie sie gedrückt, bis die Funktion deaktiviert ist.

WICHTIG:

- Der blinkende Punkt neben der Leistungsstufenanzeige weist darauf hin, dass die Timerfunktion auf dieser Zone aktiv ist.
- Falls mehr als ein Timer aktiv ist, zeigt das Display den Timer mit der kürzeren Dauer und die entsprechende Anzeige blinkt.

SPEZIALFUNKTIONEN

TASTE	FUNKTION NAME	OPTISCHE ANZEIGE	BESCHREIBUNG
	Doppelte/dreifache zone	1 oder 2 LEDs einschalten 	Die Taste aktiviert die doppelte bzw. dreifache Zone (falls verfügbar). Stellen Sie einen Topf/Zubehör auf die gewählte Kochzone, schalten Sie das Gerät ein und wählen Sie die Kochzone. Wählen Sie die Leistungsstufe und berühren Sie die Taste einmal, um die doppelte Zone zu aktivieren bzw. zweimal, um die dreifache Zone zu aktivieren. Berühren Sie zur Deaktivierung der Funktion einfach dieselbe Taste. Die LEDs über den Tasten werden nur eingeschaltet, wenn die Funktion für die ausgewählte Zone aktiv ist.
	Kochen	Das Display zeigt: 	Diese Funktion legt die maximale Leistung der Zone fest (z. B. um Wasser schnell zum Kochen zu bringen). Stellen Sie einen Topf/Zubehör auf die gewählte Kochzone, schalten Sie das Gerät ein, wählen Sie die Kochzone und berühren Sie die Tasten für „Kochen“. Nach 6-minütiger Verwendung dieser Funktion stellt das Gerät die Zone automatisch auf Stufe 9 ein. Berühren Sie zur Deaktivierung der Funktion einfach dieselbe Taste oder verringern Sie die Leistungsstufe mit „-“. Diese Funktion kann zusammen mit der Funktion „Doppelte/dreifache Zone“ verwendet werden.
	Schmelzen	Das Display zeigt: 	Diese Funktion stellt eine geeignete Leistungsstufe für das langsame Schmelzen von zarten Produkten ein, ohne deren typischen Geschmackseigenschaften zu beeinträchtigen (Schokolade, Butter usw.). Stellen Sie einen Topf/Zubehör auf die gewählte Kochzone, schalten Sie das Gerät ein, wählen Sie die Kochzone und berühren Sie die Tasten für „Schmelzen“ über die schmelzende Ikone. Die Funktion Schmelzen entspricht der Leistungsstufe „2“.

GARTABELLE

LEISTUNGSSTUFE		ZUBEREITUNGSART	EINSTELLUNG LEISTUNGSSTUFE (die Angabe ergänzt Ihre Erfahrung und Kochgewohnheiten)
Höchstleistung	Kochen [P auf dem Display]	Kochen	Ideal zum schnellen Erwärmen von Speisen bis zum schnellen Sieden von Wasser oder schnellen Erhitzen von Garflüssigkeiten.
	9 – 8	Glühend heiß	Ideal zum Anbraten, zum Anheizen, zum Braten von Tiefkühlprodukten, zum schnellen Kochen.
Hohe Leistungsstufe	8 – 7	Anbraten – Aufrechterhalten des Kochens – Grillen	Ideal zum Anbraten, Aufrechterhalten eines niedrigen Siedepunkts, Kochen und Grillen (kurze Dauer, 5-10 Minuten).
	7 – 6	Braten – Kochen – Grillen	Ideal zum Aufrechterhalten eines niedrigen Siedepunkts, zum Kochen und Grillen (mittlere Dauer, 10-20 Minuten), zum Vorheizen und Braten.
Mittlere Leistung	6 – 5	Schonendes Braten	Ideal zum Braten von Eiern und Omeletts.
	5 – 4	Kochen – Garen – Dünsten	Ideal für lange Kochzeiten (Reis, Saucen, Braten, Fisch) in Flüssigkeit (z.B. Wasser, Wein, Brühe, Milch) und zum Quellen von Teigwaren.
	4 – 3	Verdicken – Teigwaren quellen	
Niedrige Leistung	2 – 1	Auftauen – Warmhalten von Speisen – Quellen von Risottos	Ideal zum Auftauen von kleinen Produkten und zum Warmhalten von frisch zubereiteten Speisen (z. B. Soßen, Suppen, Minestrone).
			Ideal zum Warmhalten von frisch zubereiteten Speisen, zum Quellen von Risotto und zum Warmhalten von Servierschalen.
Minimale Leistung	Schmelzen [R auf dem Display]	Schmelzen	Ideal zum sanften Schmelzen von Schokolade oder Butter.
Null	0	-	Kochfeld im Bereitschafts- oder Aus-Zustand (eventuell Ende der Restwärme, angezeigt durch ein „H“).

Das Gerät ist auch mit der Funktion „automatische Abschaltung“ ausgerüstet, die die Kochzone abschaltet, wenn je nach der Einstellung der Leistungsstufe selbst innerhalb eines bestimmten Zeitraums keine Änderung an der Leistungsstufe vorgenommen wurde. Die Dauer jeder Leistungsstufe ist in der Tabelle angegeben.

LEISTUNGSSTUFE	AUTOMATISCHE ABSCHALTZEIT
1	10 Stunden
2	5 Stunden
3	5 Stunden
4	4 Stunden
5	3 Stunden
6	2 Stunden
7	2 Stunden
8	2 Stunden
9	1 Stunde

H

RESTWÄRMEANZEIGE

Wird auf dem Display „H“, angezeigt, ist die Kochzone noch heiß. Wenn die Restwärmeanzeige einer bestimmten Kochzone leuchtet, kann diese Zone beispielsweise zum Warmhalten einer Speise oder zum Schmelzen von Butter verwendet werden.

Die Anzeige erlischt erst nach Abkühlen der Kochzone.

WICHTIG: Um dauerhafte Schäden am Kochfeld zu vermeiden:

- Keine Kochtöpfe mit unebenem Boden verwenden.
- Keine Metalltöpfe mit Emailboden verwenden.
- Keine heißen Töpfe/Pfannen auf das Bedienfeld stellen.

REINIGUNG UND WARTUNG

⚠ Trennen Sie das Gerät von der Stromversorgung.

- Verwenden Sie keinen Dampfreiniger.
- Keine Scheuerschwämme oder Topfkratzer verwenden, da sie das Glas beschädigen können.
- Das (abgekühlte) Kochfeld nach jeder Verwendung reinigen, um Ablagerungen und Flecken von Speiseresten zu entfernen.
- Zucker oder stark zuckerhaltige Speisen können das Kochfeld beschädigen und müssen sofort entfernt werden.

- Salz, Zucker und Sand können die Glasoberfläche zerkratzen.
- Ein weiches Tuch, Küchenrolle oder ein spezielles Reinigungsmittel für Kochfelder verwenden (die Herstellerangaben beachten).
- Verschüttete Flüssigkeiten können dazu führen, dass sich die Töpfe bewegen oder dass diese vibrieren.
- Das Kochfeld nach der Reinigung gründlich trocknen.

LÖSEN VON PROBLEMEN

Wenn das Kochfeld nicht korrekt funktioniert, ziehen Sie bitte zuerst Anleitung zur Fehlersuche zu Rate, bevor Sie den Kundenservice anrufen.

- Lesen und beachten Sie die Anweisungen im Abschnitt "Täglicher gebrauch".
- Die Tabelle unten für Anweisungen einsehen.

- Sicherstellen, dass der Strom nicht ausgefallen ist.
- Trocknen Sie das Kochfeld gründlich nach der Reinigung.

Falls die Störung nach den vorstehend beschriebenen Kontrollen weiter besteht, rufen Sie bitte die nächstliegende Kundendienststelle an.

FEHLERBESCHREIBUNG	MÖGLICHE URSACHEN	MASSNAHME
Das Gerät schaltet nicht ein.	Keine Stromversorgung.	Stellen Sie sicher, dass das Gerät mit Strom versorgt wird.
	Falscher Anschluss des Hauptkabels.	Wenden Sie sich an einen Fachmann, um den Anschluss des Kabels zu prüfen.
	Gerätefehler.	Kontaktieren Sie den Kundenservice.
Das Kochfeld schaltet sich ein, aber es wird "F" abwechselnd mit einem der Symbole "0, A, C, E, t, H, J, U, 3, 4, 5, 6, r" auf den Displays angezeigt.	Gerätefehler.	Starten Sie das Kochfeld erneut (trennen Sie es von der Stromversorgung ab und schließen Sie es wieder an), rufen Sie anschließend, falls das Problem weiterbesteht, den Kundenservice an.
Heizelement erwärmt sich nicht, das Display leuchtet jedoch auf.	Gerätefehler.	Kontaktieren Sie den Kundenservice.
Das Gerät gibt 3 akustische Signale aus und schaltet dann ab.	Eine oder mehrere Tasten werden über 3 Sekunden lang gedrückt gehalten.	Jegliche Gegenstände oder Flüssigkeit vom Bedienfeld entfernen.
Das Gerät kann nicht abgeschaltet werden.	Gerätefehler.	Unterbrechen Sie die Stromversorgung zum Gerät und kontaktieren Sie den Kundenservice.
Das Heizelement ist nicht ständig eingeschaltet, es schaltet zyklisch ein und aus, auch wenn sich die Leistungsstufe auf dem Display nicht ändert.	Gerät funktioniert normal.	Der Ein-/Aus-Zyklus ermöglicht die Regelung der Stromversorgung des Heizelements und ist vollständig normal. In einigen Fällen kann ein Wärmeschutz das Heizelement einige Zeit lang abschalten, um eine Beschädigung des Glases zu vermeiden. Beispiele solcher Fälle sind: längeres Kochen bei hoher Leistungsstufe, Verwendung von Kochgeschirr, die kleiner sind als das Heizelement, unebene Topfböden.
Das Kochfeld schaltet sich ein, aber es wird "F" abwechselnd mit einem der Symbole "c, t, E" auf den Displays angezeigt.	Überhitzung des Bedienfelds oder beschädigter Temperatursensor.	Warten Sie, bis die Temperatur des Bedienfelds abgekühlt ist. Das Kochfeld schaltet sich automatisch ein, wenn die Temperatur unter die Betriebsgrenze sinkt. Wenn nicht, rufen Sie den Kundendienst an.
Das Kochfeld schaltet sich automatisch aus.	Flüssigkeit auf dem HMI.	Trocknen Sie das HMI und schalten Sie das Kochfeld wieder ein.

KUNDENDIENST

Für eine umfassendere Unterstützung melden Sie Ihr Produkt bitte unter www.bauknecht.eu/register an.

BEVOR SIE DEN KUNDENDIENST RUFEN:

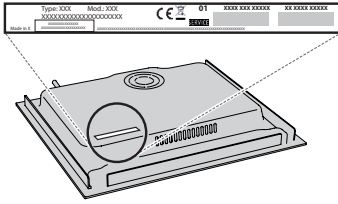
1. Versuchen Sie zuerst, die Störung anhand der in **LÖSEN VON PROBLEMEN** beschriebenen Ratschläge selbst zu beheben.
2. Schalten Sie das Gerät aus und wieder ein, um festzustellen, ob die Störung behoben ist.

FALLS DIE STÖRUNG NACH DEN VORSTEHEND BESCHRIEBENEN KONTROLLEN WEITER BESTEHT, WENDEN SIE SICH BITTE AN DEN NÄCHSTEN KUNDENSERVICE.

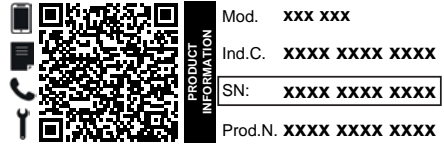
Rufen Sie die Nummer in dem Garantieheft an oder folgen Sie den Anweisungen auf der Internetseite www.bauknecht.eu.

Wenn Sie den Kundendienst kontaktieren, immer die folgenden Angaben machen:

- Eine kurze Beschreibung der Störung,
- Gerätetyp und Modellnummer;



- die Seriennummer (Nummer nach dem Wort SN auf dem Typenschild unter dem Gerät). Die Seriennummer ist auch in den Unterlagen angegeben;



- Ihre vollständige Anschrift;
- Ihre Telefonnummer.

Im Reparaturfall wenden Sie sich bitte an den autorisierten Kundenservice (nur dann wird garantiert, dass Originalersatzteile verwendet werden und eine fachgerechte Reparatur durchgeführt wird).

Richtlinien, Standarddokumentation und zusätzliche Produktinformationen finden Sie unter:

- Verwenden Sie den QR-Code an Ihrem Gerät;
- Besuchen Sie unsere Website docs.bauknecht.eu;
- Alternativ können Sie **unseren Kundendienst kontaktieren** (siehe Telefonnummer im Garantieheft). Wird unser Kundendienst kontaktiert, bitte die Codes auf dem Typenschild des Produkts angeben.



SAFETY INSTRUCTIONS

Before using the appliance, read these safety instructions. Keep them nearby for future reference.

These instructions and the appliance itself provide important safety warnings, to be observed at all times. The manufacturer declines any liability for failure to observe these safety instructions, for inappropriate use of the appliance or incorrect setting of controls.

⚠ **WARNING:** If the hob surface is cracked, do not use the appliance - risk of electric shock.

⚠ **WARNING:** Danger of fire: Do not store items on the cooking surfaces.

⚠ **CAUTION:** The cooking process has to be supervised. A short cooking process has to be supervised continuously.

⚠ **WARNING:** Unattended cooking on a hob with fat or oil can be dangerous - risk of fire. NEVER try to extinguish a fire with water: instead, switch off the appliance and then cover flame e.g. with a lid or a fire blanket.

⚠ Do not use the hob as a work surface or support. Keep clothes or other flammable materials away from the appliance, until all the components have cooled down completely - risk of fire.

⚠ Very young children (0-3 years) should be kept away from the appliance. Young children (3-8 years) should be kept away from the appliance unless continuously supervised. Children from 8 years old and above and persons with reduced physical, sensory or mental capabilities or lack of experience and knowledge can use this appliance only if they are supervised or have been given instructions on safe use and understand the hazards involved. Children must not play with the appliance. Cleaning and user maintenance must not be carried out by children without supervision.

⚠ **WARNING:** The appliance and its accessible parts become hot during use. Care should be taken to avoid touching heating elements. Children less than 8 years of age shall be kept away unless continuously supervised.

⚠ The food must not be left in or on the product for more than one hour before or after cooking.

PERMITTED USE

⚠ **CAUTION:** the appliance is not intended to be operated by means of an external switching device, such as a timer, or separate remote controlled system.

⚠ This appliance is intended to be used in household and similar applications such as: staff kitchen areas in shops, offices and other working environments; farm houses; by clients in hotels, motels, bed & breakfast and other residential environments.

⚠ No other use is permitted (e.g. heating rooms).

⚠ This appliance is not for professional use. Do not use the appliance outdoors.

INSTALLATION

⚠ The appliance must be handled and installed by two or more persons - risk of injury. Use protective gloves to unpack and install - risk of cuts.

⚠ Installation, including water supply (if any), electrical connections and repairs must be carried out by a qualified

IMPORTANT TO BE READ AND OBSERVED

technician. Do not repair or replace any part of the appliance unless specifically stated in the user manual. Keep children away from the installation site. After unpacking the appliance, make sure that it has not been damaged during transport. In the event of problems, contact the dealer or your nearest After-sales Service. Once installed, packaging waste (plastic, styrofoam parts etc.) must be stored out of reach of children - risk of suffocation. The appliance must be disconnected from the power supply before any installation operation - risk of electric shock. During installation, make sure the appliance does not damage the power cable - risk of fire or electric shock. Only activate the appliance when the installation has been completed.

⚠ Carry out all cabinet cutting operations before fitting the appliance and remove all wood chips and sawdust.

⚠ If the appliance is not installed above an oven, a separator panel (not included) must be installed in the compartment under the appliance.

ELECTRICAL WARNINGS

⚠ It must be possible to disconnect the appliance from the power supply by unplugging it if plug is accessible, or by a multi-pole switch installed upstream of the socket in accordance with the wiring rules and the appliance must be earthed in conformity with national electrical safety standards.

⚠ Do not use extension leads, multiple sockets or adapters. The electrical components must not be accessible to the user after installation. Do not use the appliance when you are wet or barefoot. Do not operate this appliance if it has a damaged power cable or plug, if it is not working properly, or if it has been damaged or dropped.

⚠ Installation using a power cable plug is not allowed unless the product is already equipped with the one provided by the Manufacturer.

⚠ If the supply cord is damaged, it must be replaced with an identical one by the manufacturer, its service agent or similarly qualified persons in order to avoid a hazard - risk of electric shock.

CLEANING AND MAINTENANCE

⚠ **WARNING:** Ensure that the appliance is switched off and disconnected from the power supply before performing any maintenance operation; never use steam cleaning equipment - risk of electric shock.

⚠ Do not use abrasive or corrosive products, chlorine-based cleaners or pan scourers.

DISPOSAL OF PACKAGING MATERIALS


The packaging material is 100% recyclable and is marked with the recycle symbol ♻.

The various parts of the packaging must therefore be disposed of responsibly and in full compliance with local authority regulations governing waste disposal.

DISPOSAL OF HOUSEHOLD APPLIANCES

This appliance is manufactured with recyclable or reusable materials. Dispose of it in accordance with local waste disposal regulations. For further information on the treatment, recovery and recycling of household electrical appliances, contact your local authority, the collection service for household waste or the store where you purchased the appliance. This appliance is marked in compliance with European Directive 2012/19/EU, Waste Electrical and Electronic Equipment (WEEE) and with the Waste Electrical and Electronic Equipment regulations 2013 (as amended).

By ensuring this product is disposed of correctly, you will help prevent negative consequences for the environment and human health.

The symbol  on the product or on the accompanying documentation indicates that it should not be treated as domestic waste but must be taken to an appropriate collection center for the recycling of electrical and electronic equipment.

ENERGY SAVING TIPS

Make the most of your hot plate's residual heat by switching it off a few minutes before you finish cooking.

The base of your pot or pan should cover the hot plate completely; a container that is smaller than the hot plate will cause energy to be wasted.

Cover your pots and pans with tight-fitting lids while cooking and use as little water as possible. Cooking with the lid off will greatly increase energy consumption.

Use only flat-bottomed pots and pans.

DECLARATION OF CONFORMITY

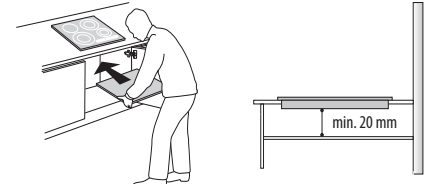
This appliance meets Ecodesign requirements of European Regulation 66/2014 and The Ecodesign for Energy-Related Products and Energy Information (Amendment) (EU Exit) Regulations 2019 in compliance with the European standard EN 60350-2.

The information related to low power mode of the appliance in accordance with Regulation (EU) 2023/826 can be found in the following link: <https://docs.emeaappliance-docs.eu>.



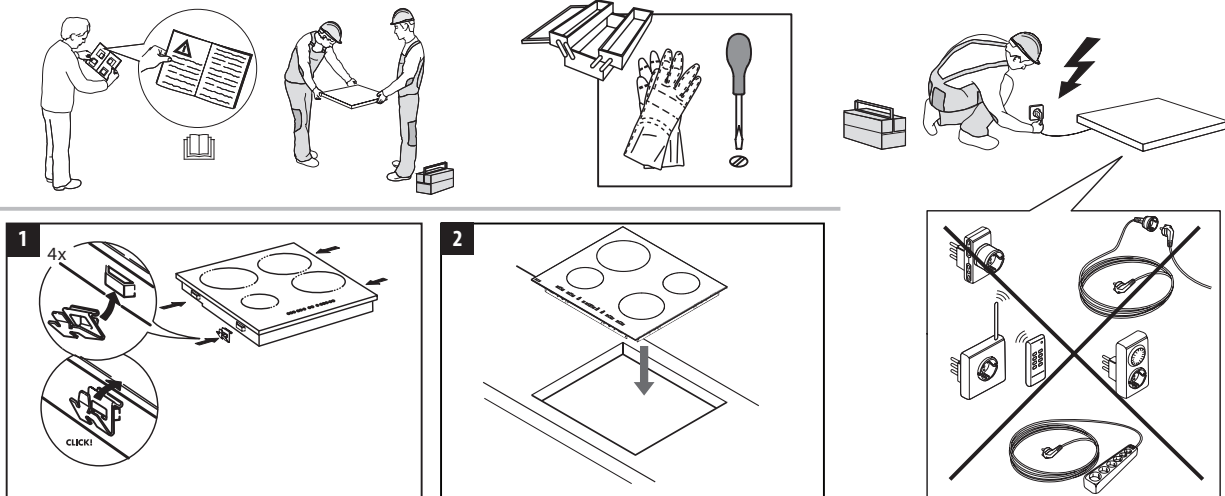
INSTALLATION

- The cooktop must be set into a worktop at least 20 mm deep.
- There must be nothing between the cooktop and the oven (cross rails, brackets, etc.).
- Make sure the power cord is long enough to allow convenient installation.
- The distance between the lower face of the glass ceramic hob and the cupboard or separating panel must be at least 20 mm.
- For built-in dimensions and installation see the picture in this paragraph.
- A minimum distance must be maintained between the hob and the hood above it. Please refer to the user manual of the hood for more informations.
- Apply the supplied gasket to the cooktop (unless it has already been fitted), after having cleaned its surface.
- **Do not install the cooktop near a dishwasher or washing machine, so that the electronic circuits do not come into contact with steam or moisture, which could damage them.**
- If an oven (from our range of ovens) is installed beneath the cooktop, make sure that it is equipped with a cooling system. If the temperature of the electronic circuits exceeds the maximum permitted temperature, the cooktop will switch off automatically; in this case, wait for a few minutes until the internal temperature of the electronic circuits reaches a tolerable level, at which point it will be possible to switch the hob on again.

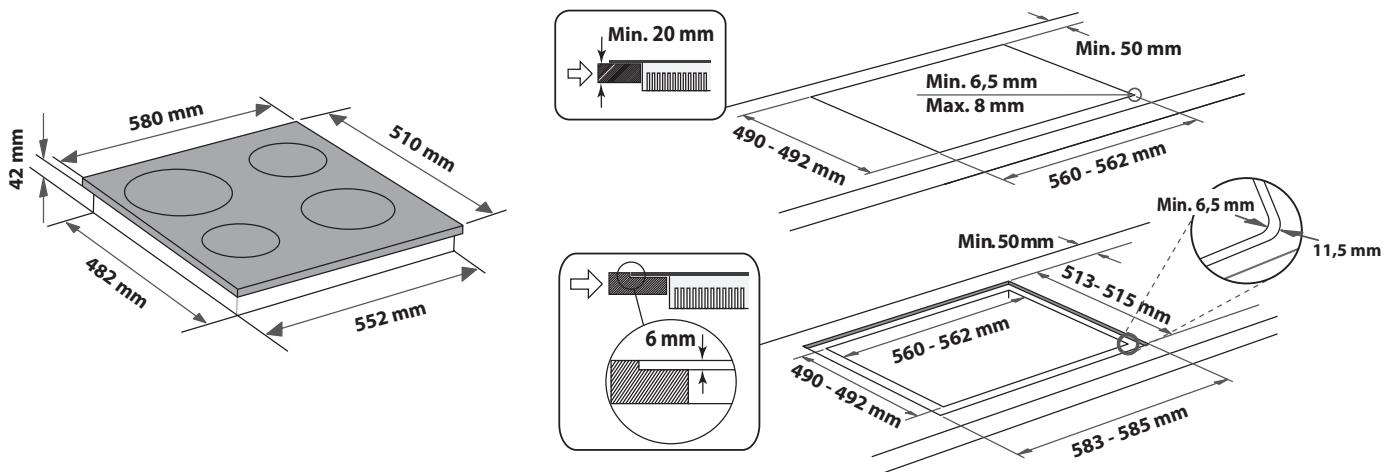
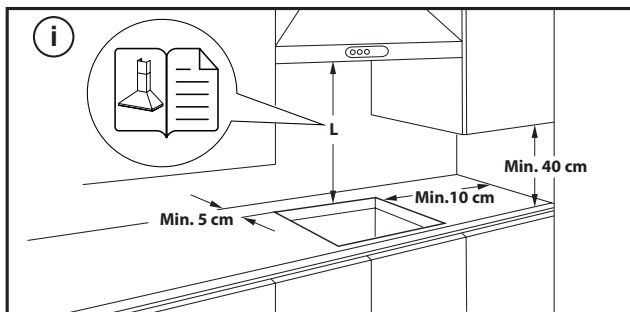


PLACING THE HOB

After the electrical connection (see the chapter "Electrical connection"). Position each fixing clips on the dedicated slots on the lateral sides of the hob as shown in the picture. Then push the hob inside the cut out and check that the glass is flat and parallel to the worktop. The fixing clips are designed for every type of worktop material (wood, marble, etc).



DIMENSIONS AND DISTANCES TO BE MAINTAINED



REMOVING THE HOB:

To remove the hob, first, disconnect it from the electric supply. It is strongly recommended to free the underneath part from the oven, drawer, separator, or other. It allows the technician to access the lower part of the hob to unfasten the four clips with a screwdriver, lift the hob and remove it, avoiding any worktop damage.

ELECTRICAL CONNECTION

Electrical connection must be made before connecting the appliance to the electricity supply.

The power cord is not included in the package - remember to prepare your own power cord.






Installation must be carried out by qualified personnel who know the current safety and installation regulations. Specifically, installation must be carried out in compliance with the regulations of the local electricity supply company.

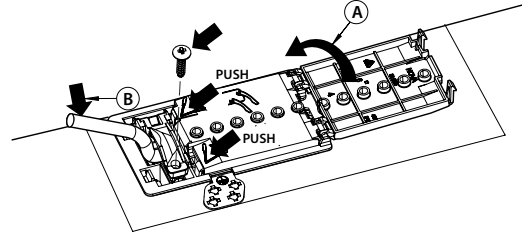
Make sure the voltage specified on the data plate located on the bottom of the appliance is the same as that of the home.

Regulations require that the appliance be earthed: use conductors (including the earth conductor) of the appropriate size only.

CONNECTION TO THE TERMINAL BLOCK


For the electrical connection, use an H05RR-F or H05V2V2-F cable as specified in the table below.

SUPPLY VOLTAGE	CONDUCTORS AMOUNT x SIZE
230V ~ + 	3 x 4 mm ²
230-240V ~ + 	3 x 4 mm ² (Australia only)
230V 3~ + 	4 x 1,5 mm ²
400V 3N~ + 	5 x 1,5 mm ²
400V 2N~ + 	4 x 1,5 mm ²



The appliance must be connected to the electricity supply by means of an all-pole disconnect switch with minimum contact gap of 3 mm.

ATTENTION: the power supply cable must be long enough to allow the cooktop to be removed from the worktop and must be positioned so as to avoid damage or overheating caused by contact with the base.

NOTE: the yellow/green earth wire must be connected to the terminal with the symbol  and must be longer than the other wires.

- Remove approx. 70 mm of the cable sheath from the power supply cable (B).
- Strip approx. 10 mm of sheath from the wires. Then insert the power supply cable into the cable clamp and connect the wires to the terminal block as indicated in the connection diagram placed close to the terminal block itself.
- Secure the power supply cable (B) by means of the cable clamp.
- Close the terminal board with the cover (A).
- After the electrical connection, fit the hob from the top and hook it to the support springs, according to the illustration.



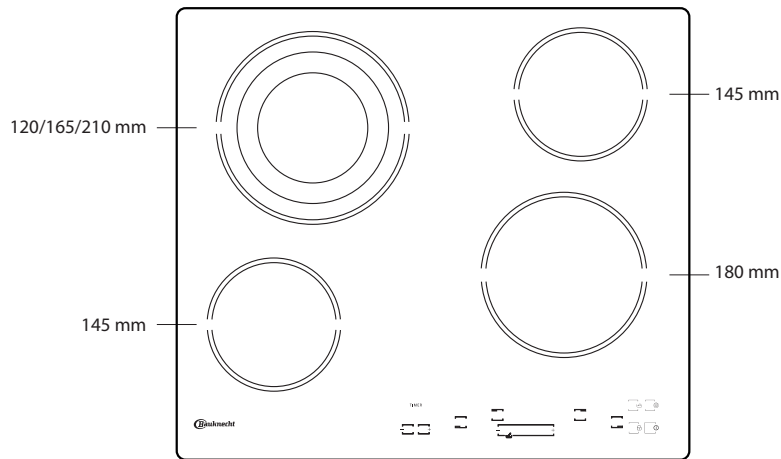
THANK YOU FOR BUYING A BAUKNECHT PRODUCT
In order to receive a more complete assistance, please register your product on www.bauknecht.eu/register.

PLEASE SCAN THE QR CODE ON YOUR APPLIANCE IN ORDER TO REACH MORE INFORMATION

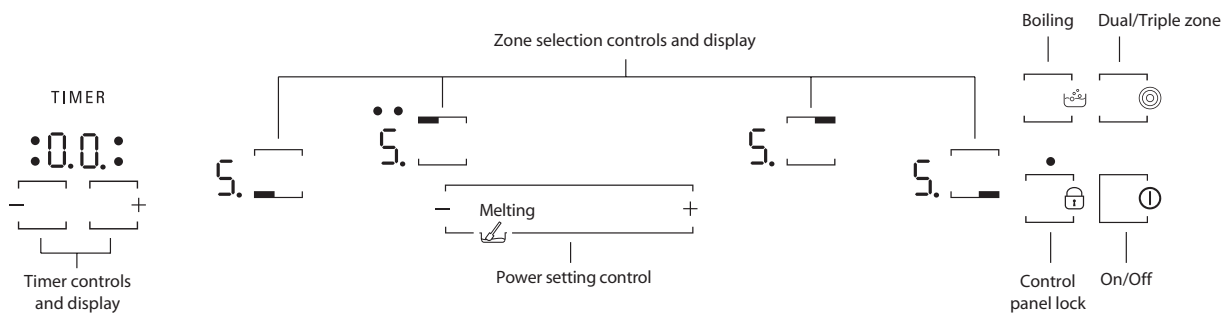


Before using the appliance carefully read the Safety Instruction.


PRODUCT DESCRIPTION



CONTROL PANEL




FIRST TIME USE

After connecting the hob to the electrical power supply, the control panel is locked. To unlock the control panel, touch the  control for 2 seconds.

The control panel lock indicator switches off and the hob can be used. Read the "Control panel lock" paragraph for more details.



DAILY USE

SWITCHING THE HOB ON/OFF

To switch the hob on, touch the  control until the cooking zone displays light up. To switch off, touch the same control until the displays switch off. All the cooking zones are deactivated. If within 10 seconds of switching on, no function is selected, the hob switches off automatically.


The cooking zone switches off and, if still hot, the letter "H" appears on the zone display.

SWITCHING ON AND ADJUSTING COOKING ZONES

-  Power indicator display
-  Selected cooking zone indication (the dot blinks when there is a Timer active on that zone)

Place the pot on the desired cooking zone and switch on the cooking top. Activate the selected cooking zone by touching the corresponding "Zone selection control". "5" will appear on the display. Slide the finger over the "Power setting control" to select the required power level, from min. 0 to max. 9. To confirm the selection wait 10 seconds or touch again the same "Zone selection control".

CONTROL PANEL LOCK

This function locks the controls to prevent accidental activation of the hob. To activate the control panel lock, touch  control; an acoustic signal sounds and a luminous indicator appears on the display. The control panel is locked except for the switching off function. To deactivate the control panel lock, repeat the activation procedure. The presence of water, liquid spilled from pots or any objects resting on the controls can accidentally activate or deactivate the control panel lock.

DEACTIVATION OF COOKING ZONES

To switch off the cooking zone, select the level "0" with the "Power setting control".

TIMER

The timer can be used to set the cooking time for a maximum of 99 minutes (1 hour and 39 minutes) for all the cooking zones. Select the cooking zone to be used, touch the timer "-" or "+" controls and a beep signals the function. The display shows "00". The Timer value can be decreased and increased by keeping the finger on the controls "+" or "-". After the Timer value selection, the display continue to blink for 10 seconds before the countdown starts.

When the set time has elapsed, an acoustic signal sounds and the cooking zone switches off automatically.

To deactivate the timer, select the cooking zone, touch the Timer controls “-” and “+” simultaneously and keep pressing until the function is deactivated.

IMPORTANT:

- The dot blinking next to the power level display shows that the Timer function is active on that zone.
- In case of more than one timer active, display shows the timer with the shorter duration and corresponding indicator blinks.

SPECIAL FUNCTION

BUTTON	FUNCTION NAME	VISUAL INDICATION	DESCRIPTION
	Dual/Triple zone	1 or 2 LEDs switch on 	The control activates the double or triple zone (if available). After positioning the pot/accessory on the chosen cooking zone, switch on the hob and select the cooking zone. Select the power level and touch the control one time to activate the dual zone or two times to activate the triple zone. To deactivate the function, simply touch the same button. LEDs near the zone display are switched on only when the function is active for the selected zone.
	Boiling	Display shows: 	This function sets the zone maximum power (for example to quickly bring water to the boil). After positioning the pot/accessory on the chosen cooking zone, switch on the hob, select the cooking zone and touch the boiling controls. After 6 minutes of usage of this function, the appliance automatically sets the zone to level 9. To deactivate the function simply touch the same control or lower the power level with “-”. It is possible to use this function in combination with dual/triple zone function.
	Melting	Display shows: 	This function sets a power level that is suitable for slowly melting delicate products without compromising their sensorial quality (chocolate, butter, etc.). After positioning the pot/accessory on the chosen cooking zone, switch on the hob, select the cooking zone and touch the power setting control over the melting icon. The function melting corresponds to power level „2“.

The hob is also equipped with the “auto shut off” function that switch off the cooking zone if no power level modification is done after a specific time frame depending on the power setting itself. In the table there is the time duration of each power level.

POWER LEVEL	AUTO SHUT OFF TIME
0	30 seconds
1	10 hours
2	5 hours
3	5 hours
4	4 hours
5	3 hours
6	2 hours
7	2 hours
8	2 hours
9	1 hour

H RESIDUAL HEAT INDICATOR

If the display shows “H”, the cooking zone is still hot. If the residual heat indicator of a given cooking zone is lit, that zone can be used, for example, to keep a dish warm or to melt butter.

When the cooking zone cools down, the display goes off.

IMPORTANT: To avoid a permanent damage the hob:

- do not use pots with bottoms that are not flat;
- do not use metal pots with enamelled bottom;
- do not place hot pots/pans over the control panel.

COOKING TABLE

POWER LEVEL		TYPE OF COOKING	LEVEL USE (indicating cooking experience and habits)
Maximum power	Boiling [P on display]	Boiling	Ideal for rapidly increasing the temperature of food to fast boiling in the case of water or rapidly heating cooking liquids.
	9 – 8	Searing	Ideal for browning, starting to cook, frying frozen products, fast boiling.
High power	8 – 7	Browning – maintain boiling – grilling	Ideal for browning, maintaining a high boil, cooking and grilling (short duration, 5-10 minutes).
	7 – 6	Frying – cooking – grilling	Ideal for maintaining a low boil, cooking and grilling (medium duration, 10-20 minutes), preheating and frying.
Medium power	6 – 5	Gentle frying	Ideal for frying eggs, and omelets.
	5 – 4	Cooking – simmering – stewing	Ideal for prolonged cooking (rice, sauces, roasts, fish) with liquids (e.g. water, wine, broth, milk), creaming pasta.
	4 – 3	Thickening – creaming pasta	
Low power	2 – 1	Defrosting – keeping food hot – creaming risottos	Ideal for defrosting small products and keeping just-cooked food hot (e.g. sauces, soups, minestrone).
			Ideal for keeping just-cooked food hot, creaming risottos and keeping serving dishes warm.
Minimum power	Melting [R on display]	Melting	Ideal for gently melting chocolate or butter.
Zero	0	-	Hob in stand-by or off mode (possible end of cooking residual heat, indicated by an “H”).

CLEANING AND MAINTENANCE

Disconnect the appliance from the power supply.

- Do not use steam cleaning equipment.
- Do not use abrasive sponges or scouring pads as they may damage the glass.
- After each use, clean the hob (when it is cool) to remove any deposits and stains from food residue.
- Sugar or foods with high sugar content can damage the hob and must be immediately removed.
- Salt, sugar and sand could scratch the glass surface.
- Use a soft cloth, absorbent kitchen paper or a specific hob cleaner (follow the Manufacturer's instructions).
- Spills of liquid in the cooking zones can cause the pots to move or vibrate.
- After cleaning the hob, dry thoroughly.

TROUBLESHOOTING

If the hob will not operate correctly, before calling the After-Sales Service, refer to the Troubleshooting Guide to determine the problem.

- Read and follow the instructions given in the section "Daily use".
- Consult the table below for instructions.

- Check that the electricity supply has not been shut off.
- Dry the hob thoroughly after cleaning it.

If after the above checks the fault still occurs, get in touch with the nearest After Sales Service.

FAILURE DESCRIPTION	POSSIBLE CAUSES	MEASURE
The hob does not switch on.	Missing power supply.	Check that power supply is on.
	Wrong connection of the main cable.	Call a qualified technician to check the cable connection.
	Hob failure.	Call after sales service.
The hob switch on but "F" alternately to one of "0, A, C, E, t, H, J, U, 3, 4, 5, 6, r" symbol is shown on the displays.	Hob failure.	Restart the hob (disconnect and reconnect to the power supply), if the problem persists call after sales service.
Heater does not heat up but the display is on.	Hob failure.	Call after sales service.
The hob plays 3 acoustic signals and then shut off.	One or more buttons are continuously pressed for more than 3 seconds.	Remove any object or liquid that is placed over the control panel.
Not possible to switch the hob off.	Hob failure.	Disconnect the hob from power supply and call After sales service.
The heater is not continuously on, it switches on and off cyclically even if on the display the power lever does not change.	Normal functioning of the hob.	The on/off cycle allows the power regulation of the heater and is completely normal. In some cases a thermal protection could switch off the heater for some time to avoid the glass damage. Examples of such cases are: cooking long time at high power level, usage of pots smaller than the heating element, pot bottoms not flat.
The hob switch on but "F" alternately to one of "c, t, E" is shown on the displays.	Control panel overheating or damaged temperature sensor.	Wait until control panel temperature cool down. The hob will automatically switch on when the temperature drops below operating limit. If not, call after sales service.
The hob switching off automatically.	Liquid presence on the HMI.	Dry the HMI and turn the hob back on.

AFTER-SALES SERVICE

To receive a more complete assistance, please register your product on www.bauknecht.eu/register.

BEFORE CALLING THE AFTER-SALES SERVICE:

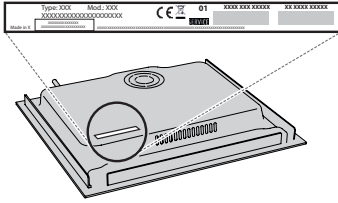
1. See if you can solve the problem by yourself with the help of the **TROUBLESHOOTING** suggestions.
2. Switch the appliance off and back on again to see if the fault persists.

IF AFTER THE ABOVE CHECKS THE FAULT STILL OCCURS, GET IN TOUCH WITH THE NEAREST AFTER-SALES SERVICE.

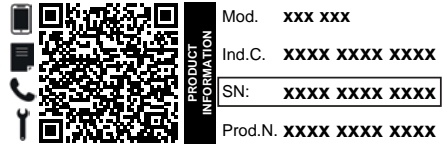
To receive assistance, call the number shown on the warranty booklet or follow the website's instructions on www.bauknecht.eu.

When contacting our Client After sales service, always specify:

- a brief description of the fault;
- the type and exact model of the appliance;



- the serial number (number after the word SN on the rating plate located under the appliance). The serial number is also indicated in the documentation;



- your full address;
- your telephone number.

If any repairs are required, please contact an authorized after-sales service (to guarantee that original spare parts will be used and repairs carried out correctly).

Policies, standard documentation and additional product information can be found by:

- Using QR code in your appliance;
- Visiting our website docs.bauknecht.eu;
- Alternatively, **contact our After-sales Service** (See phone number in the warranty booklet). When contacting our After-sales Service, please state the codes provided on your product's identification plate.



CONSIGNES DE SÉCURITÉ

IMPORTANT - À LIRE ET À RESPECTER

Avant d'utiliser l'appareil, lire attentivement les consignes de sécurité. Conservez-les à portée pour consultation ultérieure.

Le présent manuel et l'appareil en question contiennent des consignes de sécurité importantes qui doivent être observées en tout temps. Le Fabricant décline toute responsabilité si les consignes de sécurité ne sont pas respectées, en cas de mauvaise utilisation de l'appareil, ou d'un mauvais réglage des commandes.

⚠ **AVERTISSEMENT:** Ne pas utiliser la table de cuisson si la surface est cassée ou fissurée - risque de choc électrique.

⚠ **AVERTISSEMENT:** Risque d'incendie: Ne rangez aucun objet sur les surfaces de cuisson.

⚠ **MISE EN GARDE:** La cuisson doit être supervisée. Une cuisson de courte durée doit être supervisée en tout temps.

⚠ **AVERTISSEMENT:** Une cuisson sans surveillance sur une table de cuisson contenant de la graisse ou de l'huile peut s'avérer dangereuse - risque d'incendie. Ne tentez JAMAIS d'éteindre un feu avec de l'eau: au contraire, éteignez l'appareil, puis couvrez la flamme, par exemple avec un couvercle ou une couverture ignifuge.

⚠ N'utilisez pas la table de cuisson comme surface de travail ou support. Gardez les vêtements et autres matières inflammables loin de l'appareil jusqu'à ce que toutes les composantes soient complètement refroidies - un incendie pourrait se déclarer.

⚠ Les enfants en bas âge (0-3 ans) doivent être tenus à l'écart de l'appareil. Les jeunes enfants (3-8 ans) doivent être tenus à l'écart de l'appareil sauf s'ils se trouvent sous surveillance constante. Les enfants âgés de 8 ans et plus, ainsi que les personnes présentant des capacités physiques, sensorielles ou mentales réduites, ou ne possédant ni l'expérience ni les connaissances requises, peuvent utiliser cet appareil seulement s'ils sont supervisés, ou si une personne responsable leur a expliqué l'utilisation sécuritaire et les dangers potentiels de l'appareil. Ne laissez pas les enfants jouer avec l'appareil. Le nettoyage et l'entretien ne doivent pas être exécutés par des enfants sans surveillance.

⚠ **AVERTISSEMENT:** L'appareil, ainsi que ses parties accessibles, peuvent atteindre température élevée lors de l'utilisation. Veillez à ne pas toucher les éléments chauffants. Les enfants de moins de 8 ans doivent être tenus à l'écart de l'appareil, à moins d'être sous surveillance constante.

⚠ Les aliments ne doivent pas être laissés dans ou sur le produit pendant plus d'une heure avant ou après la cuisson.

USAGE AUTORISÉ

⚠ **MISE EN GARDE:** Cet appareil n'est pas conçu pour être utilisé avec un dispositif de mise en marche externe comme une minuterie ou un système de contrôle à distance.

⚠ Cet appareil est destiné à un usage domestique et peut aussi être utilisé dans les endroits suivants: cuisines pour le personnel dans les magasins, bureaux et autres

environnements de travail ; dans les fermes; par les clients dans les hôtels, motels, et autres résidences similaires.

⚠ Aucune autre utilisation n'est autorisée (p. ex. pour chauffer des pièces).

⚠ Cet appareil n'est pas conçu pour un usage professionnel. N'utilisez pas l'appareil en extérieur.

INSTALLATION

⚠ Deux personnes minimum sont nécessaires pour déplacer et installer l'appareil - risque de blessure. Utilisez des gants de protection pour le déballage et l'installation de l'appareil - vous risquez de vous couper.

⚠ L'installation, incluant l'alimentation en eau (selon le modèle), et les connexions électriques, ainsi que les réparations, doivent être exécutées par un technicien qualifié. Ne procédez à aucune réparation ni à aucun remplacement de pièce sur l'appareil autre que ceux spécifiquement indiqués dans le guide d'utilisation. Gardez les enfants à l'écart du site d'installation. Après avoir déballé l'appareil, assurez-vous qu'il n'a pas été endommagé pendant le transport. En cas de problème, contactez le détaillant ou le service Après-vente le plus proche. Une fois installé, gardez le matériel d'emballage (sacs en plastique, parties en polystyrène, etc.) hors de la portée des enfants - ils pourraient s'étouffer. L'appareil ne doit pas être branché à l'alimentation électrique lors de l'installation - vous pourriez vous électrocuter. Au moment de l'installation, assurez-vous que le câble d'alimentation n'est pas endommagé par l'appareil - risque d'incendie ou de choc électrique. Allumez l'appareil uniquement lorsque l'installation est terminée.

⚠ Découpez le contour du meuble avant d'y insérer l'appareil, et enlevez soigneusement tous les copeaux et la sciure de bois.

⚠ Si l'appareil n'est pas installé au-dessus d'un four, un panneau séparateur (non compris) doit être installé dans le compartiment sous l'appareil.

ALIMENTATION ÉLECTRIQUE

⚠ Il doit être possible de débrancher l'appareil de l'alimentation électrique en retirant la fiche de la prise de courant si elle est accessible, ou à l'aide d'un interrupteur multipolaire en amont de la prise de courant, conformément aux normes de sécurité électrique nationales.

⚠ Utilisez pas de rallonge, de prises multiples ou d'adaptateurs. Une fois l'installation terminée, l'utilisateur ne devra plus pouvoir accéder aux composantes électriques. N'utilisez pas l'appareil si vous êtes mouillé ou si vous êtes pieds nus. N'utilisez pas l'appareil si le câble d'alimentation ou la prise de courant est endommagé(e), si l'appareil ne fonctionne pas correctement, ou s'il a été endommagé ou est tombé.

⚠ Une installation utilisant une prise de câble électrique n'est pas autorisée sauf si le produit en est déjà équipé par le Fabricant.

⚠ Si le câble d'alimentation est endommagé, il doit être remplacé avec un câble identique par le fabricant, un

représentant du Service Après-vente, ou par toute autre personne qualifiée - vous pourriez vous électrocuter.

NETTOYAGE ET ENTRETIEN

⚠ AVERTISSEMENT: Assurez-vous que l'appareil est éteint et débranchez de l'alimentation électrique avant d'effectuer le nettoyage ou l'entretien; n'utilisez jamais un appareil de nettoyage à vapeur - risque de choc électrique.

⚠ Utilisez en aucun cas de produits abrasifs ou corrosifs, de produits chlorés ou de tampons à récurer.

MISE AU REBUT DES MATÉRIAUX D'EMBALLAGE


Les matériaux d'emballage sont entièrement recyclables comme l'indique le symbole de recyclage .

Les différentes parties de l'emballage doivent donc être jetées de manière responsable et en totale conformité avec les réglementations des autorités locales régissant la mise au rebut de déchets.

MISE AU REBUT DES APPAREILS ÉLECTROMÉNAGERS

Cet appareil est fabriqué à partir de matériaux recyclables ou réutilisables. Mettez-le au rebut en vous conformant aux réglementations locales en matière d'élimination des déchets. Pour toute information supplémentaire sur le traitement et le recyclage des appareils électroménagers, contactez le service local compétent, le service de collecte des déchets ménagers ou le magasin où vous avez acheté l'appareil. Cet appareil est marqué comme étant conforme à la Directive européenne 2012/19/EU, aux réglementations relatives aux Déchets d'équipement électrique et électronique (DEEE) et relatives aux Déchets d'équipement électrique et électronique de 2013 (tels qu'amendés).

En vous assurant que l'appareil est mis au rebut correctement, vous pouvez aider à éviter d'éventuelles conséquences négatives sur l'environnement et la santé humaine.

Le symbole  sur le produit ou sur la documentation qui l'accompagne indique qu'il ne doit pas être traité comme un déchet domestique, mais doit être remis à un centre de collecte spécialisé pour le recyclage des appareils électriques et électroniques.



CONSEILS RELATIFS À L'ÉCONOMIE D'ÉNERGIE

Tirez le meilleur de la chaleur résiduelle de votre plaque de cuisson en l'éteignant quelques minutes avant de terminer la cuisson.

La base de votre casserole ou de votre poêle couvre totalement la plaque chaude; un récipient plus petit que la plaque chaude provoquera un gaspillage d'énergie.

Couvrez vos casseroles et poêles avec des couvercles parfaitement ajustés et utilisez le moins d'eau que possible. La cuisson à découvert augmentera considérablement la consommation d'énergie.

Utilisez uniquement des casseroles et poêles à fond plat.

DÉCLARATION DE CONFORMITÉ

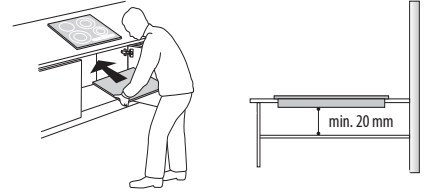
Cet appareil respecte les conditions requises d'écoconception de la Réglementation européenne 66/2014 et des Réglementations en matière d'écoconception pour les produits liés à l'énergie et les informations énergétiques (Amendement) (Sortie de l'UE) 2019, conformément à la norme européenne EN 60350-2.

Les informations relatives au mode basse consommation de l'appareil conformément au Règlement (UE) 2023/826 sont disponibles sur le lien suivant : <https://docs.emeaappliance-docs.eu>.



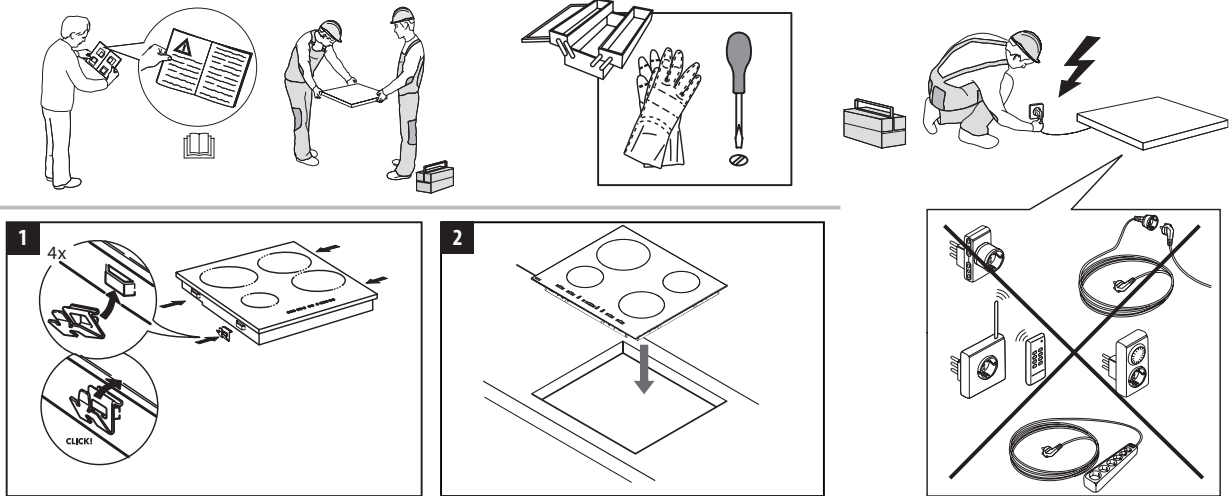
INSTALLATION

- La table de cuisson doit être installée dans un plan de travail sur au moins 20 mm de profondeur.
- Rien ne doit encombrer l'espace entre la table de cuisson et le four (traverses, supports, etc.).
- Assurez-vous que le câble électrique est suffisamment long pour permettre une installation correcte.
- La distance entre la partie inférieure de la table de cuisson vitrocéramique et le meuble ou le panneau de séparation doit être d'au moins 20 mm.
- Pour des dimensions et une installation encastrées, consultez la photographie dans le présent paragraphe.
- Une distance minimale doit être maintenue entre la table de cuisson et la hotte au-dessus d'elle. Consultez le manuel de l'utilisateur de la hotte pour plus d'informations.
- Après avoir nettoyé la surface de la table de cuisson, installez le joint fourni autour de celle-ci (sauf s'il est déjà installé).
- **N'installez pas la table de cuisson à côté d'un lave-vaisselle ou d'un lave-linge, afin d'éviter que les circuits électriques ne soient endommagés par la vapeur ou la moisissure.**
- Si un four est installé sous la table de cuisson, assurez-vous qu'il est équipé d'un système de refroidissement. Si la température des circuits électroniques dépasse la température maximale autorisée, la table de cuisson s'éteindra automatiquement ; dans ce cas, laissez refroidir les circuits électriques pendant quelques minutes avant de rallumer la table de cuisson.

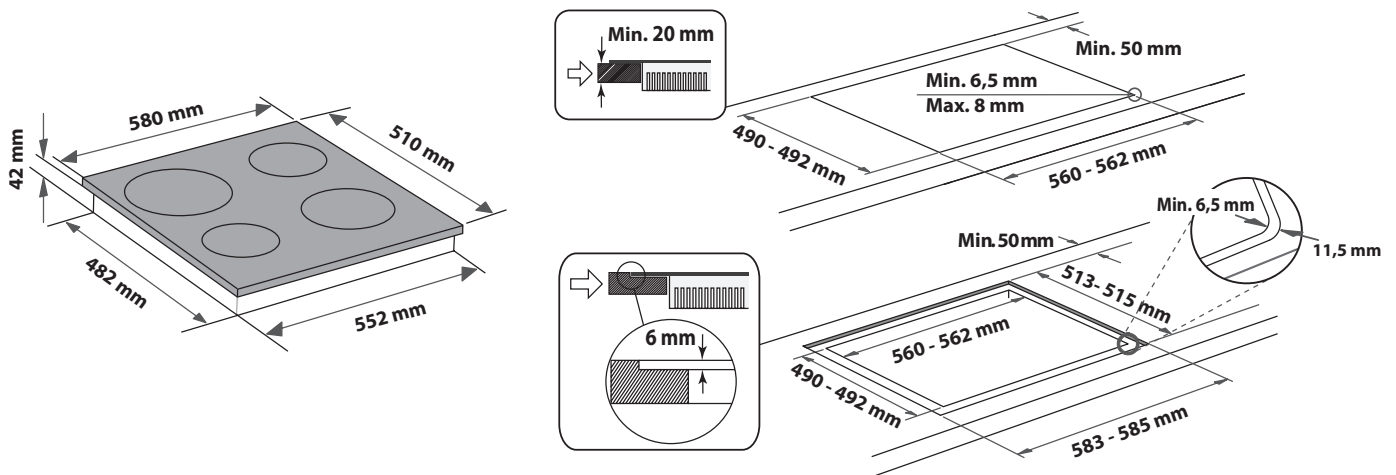
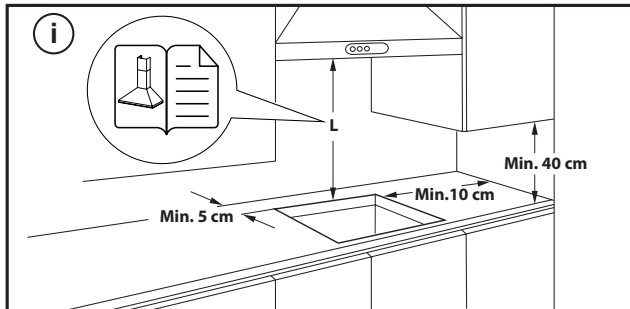


MISE EN PLACE DE LA TABLE DE CUISSON

Après le branchement électrique (voir le chapitre "Branchement électrique"), placez chaque clip de fixation sur les fentes dédiées sur les côtés latéraux de la table de cuisson comme indiqué sur la photographie. Puis poussez la table de cuisson à l'intérieur de la découpe et vérifiez que le verre est plat et parallèle au plan de travail. Les clips de fixation sont conçus pour toute sorte de matériau de plan de travail (bois, marbre, etc).



DIMENSIONS ET DISTANCES A RESPECTER



DÉPOSE DE LA TABLE DE CUISSON :

Pour enlever la table de cuisson, débranchez-la de l'alimentation électrique. Il est fortement recommandé de libérer la partie située en dessous de tout four, tiroir, séparateur ou autre. Cela permet au technicien d'accéder à la partie inférieure de la table de cuisson pour défaire les quatre clips avec un tournevis, de lever la table de cuisson et de l'enlever, en évitant tout dommage au plan de travail.

RACCORDEMENT ÉLECTRIQUE

Le branchement électrique doit être réalisé avant de brancher l'appareil au réseau d'alimentation.

Le câble électrique n'est pas inclus dans l'emballage - rappelez-vous de préparer votre propre câble électrique.






L'installation doit être effectuée par un personnel qualifié qui connaît les réglementations actuelles relatives à la sécurité et à l'installation. En particulier, l'installation doit être réalisée conformément aux réglementations de la société locale de distribution d'électricité.

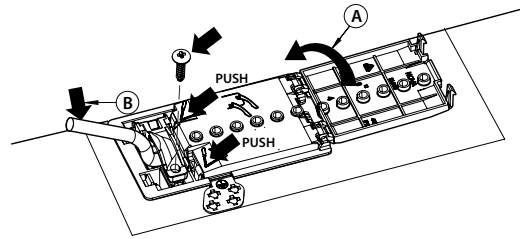
Assurez-vous que la tension spécifiée sur la plaque signalétique située au bas de l'appareil correspond à celle de votre logement.

La mise à la terre de l'appareil est obligatoire aux termes de la loi : utilisez uniquement des conducteurs (y compris le fil de terre) de section appropriée.

CONNEXION AU BORNIER

Pour le branchement électrique, utilisez un câble de type H05RR-F ou H05V2V2-F, comme indiqué dans le tableau ci-dessous.

TENSION D'ALIMENTATION	CONDUCTEURS NOMBRE x SECTION
230V ~ + 	3 x 4 mm ²
230-240V ~ + 	3 x 4 mm ² (pour l'Australie uniquement)
230V 3~ + 	4 x 1,5 mm ²
400V 3N~ + 	5 x 1,5 mm ²
400V 2N~ + 	4 x 1,5 mm ²



L'appareil doit être raccordé au secteur à l'aide d'un dispositif à coupure omnipolaire ayant une distance de 3 mm au moins entre les contacts.

IMPORTANT : Le cordon d'alimentation doit être suffisamment long pour que la table de cuisson puisse être retirée du plan de travail et doit être positionné de façon à écarter toute possibilité de dommage ou de surchauffe causée par un contact avec la base de l'appareil.

REMARQUE : le fil de terre jaune-vert doit être branché à la borne portant le symbole  et doit être plus long que les autres fils.

- Dénudez environ 70 mm de la gaine du cordon d'alimentation (B).
- Retirez environ 10 mm de la gaine des fils. Enfilez ensuite le cordon d'alimentation dans le collier de serrage et connectez les fils au bornier en suivant les indications du schéma à côté dudit bornier.
- Fixez le cordon d'alimentation (B) à l'aide du collier de serrage.
- Fermez le bornier avec le couvercle (A).
- Après avoir terminé les branchements électriques, introduisez la table de cuisson par le haut et accrochez-la aux ressorts de support, comme illustré sur l'image.



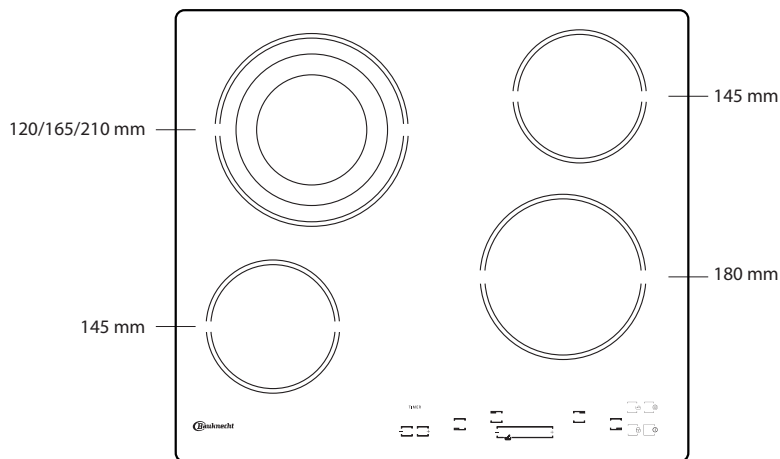
MERCI D'AVOIR CHOISI UN PRODUIT BAUKNECHT
Afin de profiter d'une assistance plus complète, veuillez enregistrer votre produit sur www.bauknecht.eu/register.

VEUILLEZ SCANNER LE QR CODE SUR VOTRE APPAREIL POUR OBTENIR PLUS D'INFORMATIONS

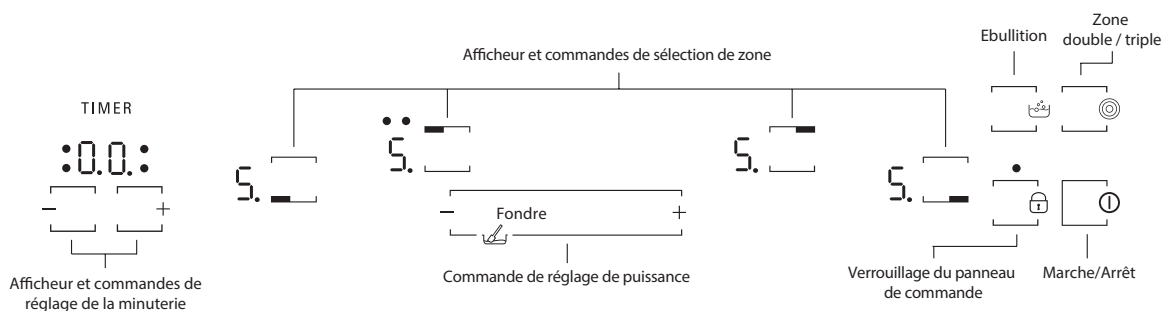


Lisez attentivement les consignes de sécurité avant d'utiliser l'appareil.


DESCRIPTION DU PRODUIT



PANNEAU DE COMMANDE




PREMIÈRE UTILISATION

Après avoir branché la table de cuisson à l'alimentation électrique, le panneau de contrôle est bloqué. Pour débloquer le panneau de contrôle, maintenez la pression sur la touche  pendant 2 secondes. L'indicateur

de blocage du panneau de contrôle s'éteint et la table de cuisson est prête à être utilisée. Référez-vous au paragraphe "Verrouillage du panneau de commande" pour plus d'informations.

USAGE QUOTIDIEN



MISE EN MARCHÉ/ARRÊT DE LA TABLE DE CUISSON

Pour mettre la table de cuisson en marche, appuyez sur la commande , jusqu'à ce que les afficheurs des zones de cuisson s'allument. Pour l'arrêter, appuyez sur cette même commande jusqu'à ce que les afficheurs s'éteignent. Toutes les zones de cuisson sont désactivées. Si aucune fonction n'est sélectionnée dans les 10 secondes qui suivent la mise en marche de la table de cuisson, celle-ci s'éteint automatiquement.

DÉSACTIVATION DES ZONES DE CUISSON

Pour éteindre la zone de cuisson, sélectionner le niveau "0" avec la "Commande de réglage de puissance". La zone de cuisson s'éteint; si elle est encore chaude, la lettre "H" est visible sur l'afficheur.


ACTIVATION ET RÉGLAGE DES ZONES DE CUISSON

-  — Indicateur de puissance
-  — Indicateur de sélection de zone de cuisson (le point clignote lorsque la minuterie est active pour la zone sélectionnée)

Placer le récipient sur la zone de cuisson souhaitée et allumer la plaque de cuisson. Activer la zone de cuisson sélectionnée en touchant la "Commande de sélection de zone". La valeur "5" s'affiche. Faire coulisser votre doigt sur la "Commande de réglage de puissance" pour sélectionner le niveau de puissance requis, de min. 0 à max. 9. Pour confirmer la sélection, attendre 10 secondes ou toucher à nouveau la même "Commande de sélection de zone".

VERROUILLAGE DU PANNEAU DE CONTRÔLE

Cette fonction bloque les touches pour empêcher toute activation accidentelle de la table de cuisson.

Pour activer le Verrouillage du panneau de contrôle, appuyez sur la touche ; un signal sonore retentit et un indicateur lumineux apparaît sur l'afficheur. Le panneau de contrôle est bloqué, hormis la fonction d'extinction. Pour désactiver le Verrouillage du panneau de contrôle, répétez la procédure d'activation.

La présence d'eau, de liquide issu des casseroles ou de tout objet posé sur les touches peut activer ou désactiver accidentellement le Verrouillage du panneau de contrôle.

MINUTERIE

La minuterie permet de programmer le temps de cuisson (maximum 99 minutes, soit 1 heure et 39 minutes) et fonctionne avec toutes les zones de cuisson.

Sélectionnez la zone de cuisson à utiliser et appuyez sur les commandes “-” ou “+” de la minuterie; un signal sonore indique l’utilisation de cette fonction. L’afficheur indique “00”. Il est possible de réduire ou d’augmenter le réglage de la minuterie en maintenant les commandes “-” ou “+” enfoncées. Après le réglage de la minuterie, l’afficheur continue de clignoter pendant 10 secondes avant la mise en route du compte à rebours.

Lorsque la durée définie est écoulée, un signal sonore retentit et la zone de cuisson s’éteint automatiquement.

Pour désactiver la minuterie, sélectionnez le foyer, touchez les commandes de Minuterie “-” et “+” simultanément et maintenez la pression jusqu’à ce que la fonction soit désactivée.

IMPORTANT:

- Le point clignotant à côté du niveau de puissance indique que la minuterie est active pour la zone en question.
- En cas de plusieurs temporisateurs actifs, l’écran affiche le temporisateur avec la durée la plus courte et le témoin correspondant clignote.

La table de cuisson est également équipée d’une fonction d’arrêt automatique qui permet d’éteindre la zone de cuisson si le niveau de puissance n’est pas modifié après un certain temps, selon le réglage actuel de la puissance. Le tableau ci-après indique la durée pour chaque niveau de puissance.

NIVEAU DE PUISSANCE	DÉLAI D'ARRÊT AUTOMATIQUE
1	10 heures
2	5 heures
3	5 heures
4	4 heures
5	3 heures
6	2 heures
7	2 heures
8	2 heures
9	1 heure

FONCTIONS SPÉCIALES

TOUCHE	NOM DE LA FONCTION	INDICATION VISUELLE	DESCRIPTION
	Zone double / triple	1 ou 2 LED s'allument 	Cette commande active la double ou triple zone de cuisson (si disponible). Après avoir placé une casserole/un accessoire sur la zone de cuisson de votre choix, allumez la table de cuisson et sélectionnez la zone de cuisson en question. Sélectionnez le niveau de puissance et appuyez une seule fois sur la commande pour activer la double zone, ou deux fois pour activer la triple zone. Pour désactiver la fonction, appuyez simplement sur la même touche. Les voyants situés au-dessus des commandes s’allument uniquement lorsque la fonction est active pour la zone sélectionnée.
	Ébullition	L’afficheur indique: 	Cette fonction permet de régler la zone de cuisson sur sa puissance maximale (par exemple, pour faire bouillir de l’eau rapidement). Après avoir placé une casserole/un accessoire sur la zone de cuisson de votre choix, allumez la table de cuisson, sélectionnez la zone de cuisson en question et appuyez sur les commandes de la fonction Ébullition. Au bout de 6 minutes d’utilisation de cette fonction, l’appareil règle automatiquement la puissance de la zone de cuisson sur 9. Pour désactiver cette fonction, appuyez simplement sur la même commande, ou réduisez la puissance avec “-”. Il est possible d’utiliser cette fonction avec la fonction double/triple zone.
	Fondre	L’afficheur indique: 	Cette fonction définit un niveau de puissance permettant de faire fondre lentement des produits délicats, sans compromettre leurs caractéristiques organoleptiques (chocolat, beurre, etc.). Après avoir placé une casserole/un accessoire sur la zone de cuisson de votre choix, allumez la table de cuisson, sélectionnez la zone de cuisson en question et appuyez sur la commande de sur l’icône faire fondre. La fonction faire fondre correspond à la puissance niveau “2”.

H INDICATEUR DE CHALEUR RÉSIDUELLE

L’afficheur indique “H”, si la zone de cuisson est encore chaude. Si une zone de cuisson spécifique présente cette signalisation, il est possible de l’utiliser pour maintenir un plat au chaud ou pour faire fondre du beurre, par exemple. L’afficheur s’éteint lorsque la zone de cuisson a refroidi.

IMPORTANT: Pour éviter d’endommager la table de cuisson de manière permanente:

- n’utilisez pas de récipients dont les fonds ne sont pas plats;
- n’utilisez pas de récipients métalliques avec un fond émaillé;
- ne placez pas de récipients/casserolles chaudes sur le panneau de commande.

TABLEAU DE CUISSON

NIVEAU DE PUISSANCE		TYPE DE CUISSON	UTILISATION DU NIVEAU (valeur indicative pouvant être adaptée en fonction de l’expérience et des habitudes de chacun)
Puissance maximale	Ébullition [P sur l’écran]	Bouillir	Idéal pour augmenter rapidement la température des aliments, notamment pour faire bouillir de l’eau ou chauffer des liquides de cuisson rapidement.
	9 – 8	Grill	Idéal pour faire dorer, lancer une cuisson, faire frire des aliments surgelés, porter rapidement à ébullition.
Puissance élevée	8 – 7	Dorer – maintenir l’ébullition – griller	Idéal pour faire dorer, maintenir une ébullition vive, cuire et griller (courte durée, 5-10 minutes).
	7 – 6	Frire – cuire – griller	Idéal pour maintenir une ébullition légère, cuire et griller (durée moyenne, 10-20 minutes), préchauffer et frire.
Puissance moyenne	6 – 5	Friture douce	Idéal pour faire cuire des œufs, et des omelettes.
	5 – 4	Cuire – faire frémir – cuire à l’étouffée	Idéal pour une cuisson prolongée (riz, sauces, rôtis, poisson) avec des liquides (par ex. eau, vin, bouillon, lait), pour préparer la sauce des pâtes.
	4 – 3	Épaissir – Préparer la sauce des pâtes	
Basse puissance	2 – 1	Décongélation – garder les aliments au chaud – préparer un risotto	Idéal pour décongeler de petits produits et garder des aliments juste cuits au chaud (par exemple sauces, soupes, minestrone).
			Idéal pour maintenir des aliments juste cuits au chaud, préparer un risotto et garder les plats de service au chaud.
Puissance minimum	Fondre [R à l’écran]	Fondre	Idéal pour faire fondre lentement le chocolat ou le beurre.
Zero (Zéro)	0	-	La table de cuisson est en veille ou éteinte (la présence de chaleur résiduelle à la fin de la cuisson est indiquée par un “H”).

NETTOYAGE ET ENTRETIEN

⚠ Débranchez l'appareil de l'alimentation électrique.

- N'utilisez pas d'appareil de nettoyage à vapeur.
- N'utilisez pas d'éponges abrasives ni de tampons à récurer car ils peuvent endommager le verre.
- Après chaque utilisation, laissez refroidir la table de cuisson et nettoyez-la de façon à éliminer les résidus d'aliments incrustés et les taches.

- Le sucre et les aliments très sucrés peuvent abîmer la table de cuisson et doivent être éliminés immédiatement.
- Le sel, le sucre et le sable peuvent rayer la surface en verre.
- Utilisez un chiffon doux, un essuie-tout, ou un nettoyant pour cuisinière pour nettoyer la table de cuisson (suivez les consignes du fabricant).
- Des déversements de liquide dans les zones de cuisson peuvent provoquer le déplacement ou la vibration des casseroles.
- Après le nettoyage de la table de cuisson, séchez-la soigneusement.

GUIDE DE DÉPANNAGE

En cas de mauvais fonctionnement de la table de cuisson, avant de contacter le Service Après-vente, consultez le chapitre Guide de dépannage afin d'identifier le problème.

- Il convient de lire et de suivre les instructions indiquées dans la section "Usage quotidien".

- Consultez le tableau ci-dessous pour plus d'instructions.
- Contrôlez que l'alimentation électrique n'a pas été coupée.
- Séchez soigneusement la table de cuisson après l'avoir nettoyée

Si le problème persiste après ces vérifications, contactez votre Service Après-vente le plus proche.

DESCRIPTION DE LA PANNE	CAUSES POSSIBLES	SOLUTION
La table de cuisson ne s'allume pas.	Pas d'alimentation électrique.	Assurez-vous que l'appareil est sous tension.
	Mauvais raccordement du cordon principal.	Demandez à un technicien qualifié de vérifier le raccordement du cordon.
	Panne de la table de cuisson.	Appelez le Service Après-Vente.
La table de cuisson est allumée mais "F" et l'un des symboles "0, A, C, E, t, H, J, U, 3, 4, 5, 6, r" s'alternent sur les afficheurs.	Panne de la table de cuisson.	Redémarrez la table de cuisson (déconnectez et reconnectez l'alimentation électrique); si le problème persiste, contactez le service après vente.
La résistance chauffante ne chauffe pas mais l'afficheur est allumé.	Panne de la table de cuisson.	Appelez le Service Après-Vente.
La table de cuisson émet 3 signaux sonores, puis s'éteint.	Pression continue sur une ou plusieurs touches pendant plus de 3 secondes.	Retirez tout objet ou liquide se trouvant sur le bandeau de commandes.
Impossible d'éteindre la table de cuisson.	Panne de la table de cuisson.	Débranchez la table de cuisson de l'alimentation électrique et appelez le Service Après-Vente.
La résistance chauffante n'est pas activée en permanence: elle s'allume et s'éteint régulièrement, même si le niveau de puissance affiché ne change pas.	Fonctionnement normal de la table de cuisson.	Ce cycle d'activation/désactivation permet de réguler la puissance de la résistance chauffante; il est tout à fait normal. Dans certains cas, une fonction de protection thermique peut entraîner l'arrêt de la résistance chauffante pendant un certain temps, an d'éviter d'endommager la surface en verre. Ceci peut se produire dans les cas suivants: cuisson prolongée à forte puissance, utilisation de casseroles de diamètre inférieur à la résistance chauffante, casseroles dont le fond n'est pas plat.
La table de cuisson est allumée mais "F" et l'un des symboles "c, t, E" s'alternent sur les afficheurs.	Surchauffe du panneau de commande ou capteur de température endommagé.	Attendez que la température du panneau de commande refroidisse. La table de cuisson s'allumera automatiquement lorsque la température aura chuté en-deçà de la limite de fonctionnement. Dans le cas contraire, appelez le service après-vente.
La table de cuisson s'éteint automatiquement.	Présence de liquide sur l'IHM.	Essuyez l'IHM et rallumez la table de cuisson.

SERVICE APRÈS-VENTE

Afin de profiter d'une assistance complète, veuillez enregistrer votre appareil sur www.bauknecht.eu/register.

AVANT D'APPELER LE SERVICE APRÈS-VENTE:

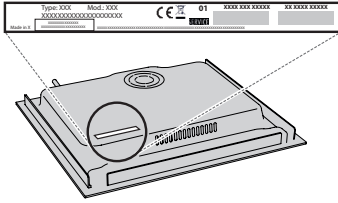
1. Vérifiez en premier lieu si vous pouvez remédier au problème à l'aide des suggestions de la section **GUIDE DE DÉPANNAGE**.
2. Éteignez puis rallumez l'appareil pour voir si le problème persiste.

SI LE PROBLÈME PERSISTE TOUJOURS APRÈS LES VÉRIFICATIONS PRÉCÉDENTES, CONTACTER LE SERVICE APRÈS-VENTE LE PLUS PRÈS.

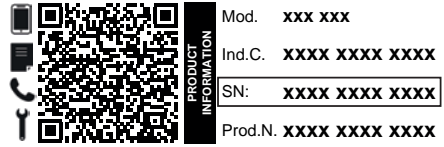
Pour obtenir du support, appeler le numéro disponible dans le livret de garantie ou suivez les consignes sur le site Web www.bauknecht.eu.

Lorsque vous contactez notre Service Après-vente, toujours préciser:

- une brève description du problème;
- le type et le modèle exact de l'appareil;



- le numéro de série (le numéro après le mot "Service" sur la plaque signalétique). Le numéro de série est également disponible dans le livret de garantie;



- votre adresse complète ;
- votre numéro de téléphone.

Si des réparations sont nécessaire, contactez un service après-vente agréé (vous aurez ainsi la garantie que les pièces défectueuses seront remplacées par des pièces d'origine et que la réparation de votre appareil sera effectuée correctement).



Vous trouverez les politiques, la documentation standard et des informations supplémentaires sur le produit :

- En utilisant le QR Code dans votre appareil;
- En visitant notre site Internet docs.bauknecht.eu;
- Vous pouvez également **contacter notre service après-vente** (voir numéro de téléphone dans le livret de garantie). Lorsque vous contactez notre Service après-vente, veuillez indiquer les codes figurant sur la plaque signalétique de l'appareil.



NORME DI SICUREZZA

Prima di utilizzare l'apparecchio, leggere le seguenti norme di sicurezza. Conservarle per eventuali consultazioni successive.

Queste istruzioni e l'apparecchio sono corredati da importanti avvertenze di sicurezza, da leggere e osservare sempre. Il fabbricante declina qualsiasi responsabilità che derivi dalla mancata osservanza delle presenti istruzioni di sicurezza, da usi impropri dell'apparecchio o da errate impostazioni dei comandi.

⚠ **AVVERTENZA:** Se la superficie del piano cottura è incrinata, non utilizzare l'apparecchio per evitare il rischio di folgorazione.

⚠ **AVVERTENZA:** Pericolo di incendio: non appoggiare oggetti sulle superfici di cottura.

⚠ **ATTENZIONE:** Il processo di cottura deve essere sorvegliato. I processi di cottura brevi richiedono una supervisione continua.

⚠ **AVVERTENZA:** La cottura non sorvegliata su un piano di cottura con grasso e olio può essere pericolosa e generare incendi. Non tentare MAI di spegnere le fiamme con acqua: piuttosto, spegnere l'apparecchio e soffocare le fiamme, ad esempio con un coperchio o una coperta antincendio.

⚠ Non utilizzare il piano di cottura come superficie di lavoro o appoggio. Non avvicinare all'apparecchio stoffe o altri materiali infiammabili fino a che tutti i componenti non si siano completamente raffreddati per evitare il rischio di incendi.

⚠ Tenere i bambini di età inferiore a 3 anni lontani dall'apparecchio. Senza la sorveglianza costante di un adulto tenere anche l'apparecchio fuori dalla portata dei bambini di età compresa tra 3 e 8 anni. I bambini di età superiore agli 8 anni, le persone con ridotte capacità fisiche, sensoriali o mentali e le persone che non abbiano esperienza o conoscenza dell'apparecchio potranno utilizzarlo solo sotto sorveglianza, o quando siano state istruite sull'utilizzo sicuro dell'apparecchio e siano consapevoli dei rischi del suo utilizzo. Vietare ai bambini di giocare con l'apparecchio. I bambini non devono eseguire operazioni di pulizia e manutenzione dell'apparecchio senza la sorveglianza di un adulto.

⚠ **ATTENZIONE:** L'apparecchio e i suoi componenti accessibili possono diventare molto caldi durante l'uso. Fare attenzione a non toccare gli elementi riscaldanti. Tenere lontani i bambini di età inferiore agli 8 anni, a meno che non siano costantemente sorvegliati.

⚠ L'alimento non deve essere lasciato nel o sul prodotto per più di un'ora prima o dopo la cottura.

USO CONSENTITO

⚠ **ATTENZIONE:** l'apparecchio non è destinato ad essere messo in funzione mediante un dispositivo di commutazione esterno, ad esempio un temporizzatore, o attraverso un sistema di comando a distanza separato.

⚠ L'apparecchio è destinato all'uso domestico e ad applicazioni analoghe, quali: aree di cucina per il personale di negozi, uffici e altri contesti lavorativi; agriturismo;

IMPORTANTE: DA LEGGERE E OSSERVARE

camere di hotel, motel, bed & breakfast e altri ambienti residenziali.

⚠ Non sono consentiti altri usi (ad es., il riscaldamento di ambienti).

⚠ Questo apparecchio non è destinato ad applicazioni professionali. Non utilizzare l'apparecchio all'aperto.

INSTALLAZIONE

⚠ Per evitare il rischio di lesioni personali, l'apparecchio deve essere movimentato e installato da due o più persone. Per le operazioni di disimballaggio e installazione utilizzare i guanti protettivi per non procurarsi tagli.

⚠ L'installazione, comprendente anche eventuali raccordi per l'alimentazione idrica e i collegamenti elettrici, e gli interventi di riparazione devono essere eseguiti da personale qualificato. Non riparare o sostituire qualsiasi parte dell'apparecchio se non specificatamente richiesto nel manuale d'uso. Tenere i bambini a distanza dal luogo dell'installazione. Dopo aver disimballato l'apparecchio, controllare che l'apparecchio non sia stato danneggiato durante il trasporto. In caso di problemi, contattare il rivenditore o il Servizio Assistenza Clienti. A installazione completata, conservare il materiale di imballaggio (parti in plastica, polistirolo, ecc.) fuori della portata dei bambini per evitare il rischio di soffocamento. Per evitare rischi di scosse elettriche, prima di procedere all'installazione scollegare l'apparecchio dalla rete elettrica. Durante l'installazione, accertarsi che l'apparecchio non possa danneggiare il cavo di alimentazione e causare così rischi di scosse elettriche. Attivare l'apparecchio solo dopo avere completato la procedura di installazione.

⚠ Eseguire tutte le operazioni di taglio del mobile prima di inserire l'apparecchio, avendo cura di rimuovere trucioli o residui di segatura.

⚠ Se l'apparecchio non è installato sopra un forno, è necessario installare un pannello divisorio (non in dotazione) nel vano sottostante.

AVVERTENZE ELETTRICHE

⚠ Deve essere possibile scollegare l'apparecchio dalla rete elettrica disinserendo la spina, se questa è accessibile, o tramite un interruttore multipolare installato a monte della presa nel rispetto dei regolamenti elettrici vigenti; inoltre, la messa a terra dell'apparecchio deve essere conforme alle norme di sicurezza elettrica nazionali.


⚠ Non utilizzare cavi di prolunga, prese multiple o adattatori. Una volta terminata l'installazione, i componenti elettrici non devono più essere accessibili. Non utilizzare l'apparecchio quando si è bagnati oppure a piedi nudi. Non accendere l'apparecchio se il cavo di alimentazione o la spina sono danneggiati, se si osservano anomalie di funzionamento o se l'apparecchio è caduto o è stato danneggiato.


⚠ L'installazione tramite spina del cavo di alimentazione non è consentita a meno che il prodotto non sia già dotato di quella fornita dal Produttore.

⚠ Se il cavo di alimentazione è danneggiato, deve essere sostituito con uno dello stesso tipo dal produttore, da un


centro di assistenza autorizzato o da un tecnico qualificato per evitare situazioni di pericolo o rischi di scosse elettriche.

PULIZIA E MANUTENZIONE

 **AVVERTENZA:** Per evitare rischi di folgorazione, prima di qualsiasi intervento di manutenzione accertarsi che l'apparecchio sia spento e scollegato dall'alimentazione elettrica; inoltre, non usare in nessun caso pulitrici a getto di vapore.

 Non utilizzare prodotti abrasivi o corrosivi, prodotti a base di cloro o pagliette.

SMALTIMENTO DEL MATERIALE DI IMBALLAGGIO


Il materiale di imballaggio è riciclabile al 100% ed è contrassegnato dal simbolo del riciclaggio .

Le varie parti dell'imballaggio devono pertanto essere smaltite responsabilmente e in stretta osservanza delle norme stabilite dalle autorità locali.

SMALTIMENTO DEGLI ELETTRODOMESTICI

Questo prodotto è stato fabbricato con materiale riciclabile o riutilizzabile. Smaltire il prodotto rispettando le normative locali in materia. Per ulteriori informazioni sul trattamento, il recupero e il riciclaggio degli elettrodomestici, contattare l'ufficio locale competente, il servizio di raccolta dei rifiuti domestici o il negozio presso il quale il prodotto è stato acquistato. Questo apparecchio è contrassegnato in conformità alla direttiva europea 2012/19/UE, Rifiuti di apparecchiature elettriche ed elettroniche (RAEE) e alle norme sui rifiuti di apparecchiature elettriche ed elettroniche 2013 (e successive modifiche).

Assicurandosi che questo prodotto sia smaltito in modo corretto, l'utente contribuisce a prevenire le conseguenze negative per l'ambiente e la salute.

Il simbolo  sul prodotto o sulla documentazione di accompagnamento indica che questo apparecchio non deve essere smaltito come rifiuto domestico, bensì conferito presso un centro di raccolta preposto al ritiro delle apparecchiature elettriche ed elettroniche.

CONSIGLI PER IL RISPARMIO ENERGETICO

Per sfruttare al meglio il calore residuo delle piastre, spegnerle alcuni minuti prima del termine della cottura.

La base della pentola o del tegame dovrebbe coprire completamente la piastra di cottura; un recipiente con la base più piccola del diametro della piastra causerà uno spreco di energia.

Durante la cottura, coprire pentole e tegami con un coperchio che chiuda bene il recipiente e usare la minima quantità d'acqua possibile. La cottura senza coperchio comporta un consumo di energia notevolmente superiore.

Utilizzare solo pentole e padelle con fondo piatto.

DICHIARAZIONE DI CONFORMITÀ

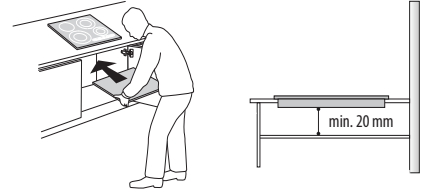
Questo apparecchio soddisfa i requisiti di Ecodesign del regolamento europeo 66/2014 e l'Ecodesign per i prodotti connessi all'energia e le informazioni sull'energia (emendamento) (Uscita UE) Regolamenti 2019 in conformità con la norma europea EN 60350-2.

Le informazioni relative alla modalità a basso consumo dell'apparecchio in conformità con il Regolamento (UE) 2023/826 sono disponibili al seguente link: <https://docs.emeaappliance-docs.eu>.



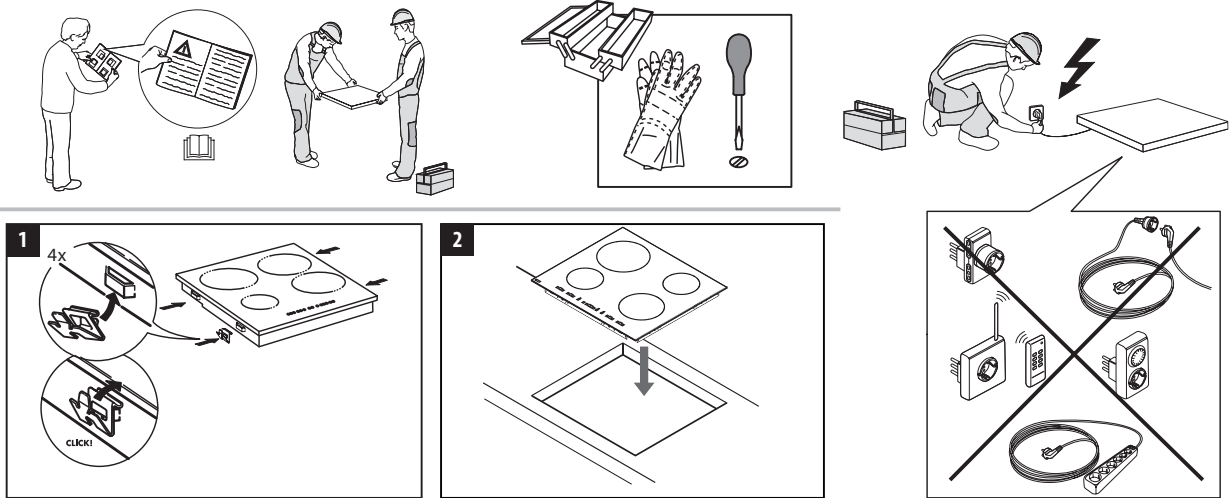
INSTALLAZIONE

- **Incassare il piano di cottura in un piano di lavoro avente uno spessore di almeno 20 mm.**
- **Non interporre materiali fra piano di cottura e forno (traversine, squadrette, ecc.).**
- **Assicurarsi che il cavo di alimentazione sia sufficientemente lungo da consentire una comoda installazione.**
- **La distanza tra la parte inferiore del piano di cottura ed il mobile o pannello divisorio deve essere di almeno 20 mm.**
- Per le dimensioni del foro di incasso e le istruzioni di installazione, fare riferimento alle figure di questo paragrafo.
- È necessario osservare una distanza minima tra il piano di cottura e la cappa sovrastante. Per ulteriori informazioni, fare riferimento al manuale d'uso della cappa.
- Applicare la guarnizione fornita in dotazione attorno al piano cottura (a meno che non sia già stata installata), dopo averne pulito la superficie.
- **Non installare il piano di cottura vicino alla lavastoviglie o lavatrice, affinché i circuiti elettronici non vengano a contatto con vapore ed umidità e quindi si danneggino.**
- Se sotto il piano di cottura viene installato un forno, accertarsi che sia provvisto di sistema di raffreddamento. Se la temperatura dei circuiti elettronici supera il valore massimo consentito, il piano di cottura si disattiva automaticamente; in questo caso, attendere alcuni minuti affinché la temperatura interna dei circuiti elettronici raggiunga un livello tollerabile, dopodiché sarà possibile accendere nuovamente il piano di cottura.

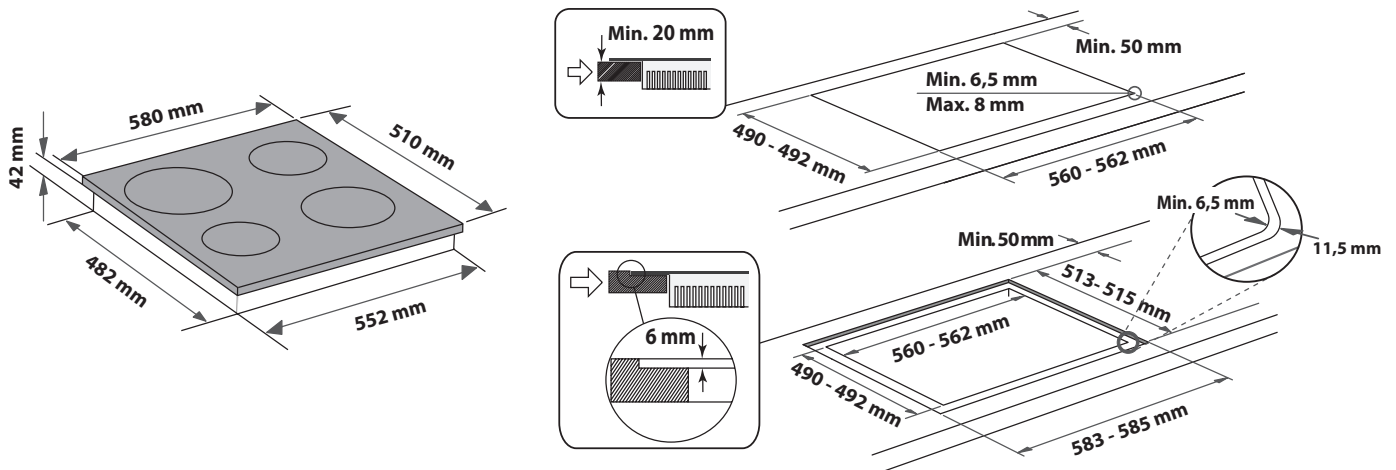
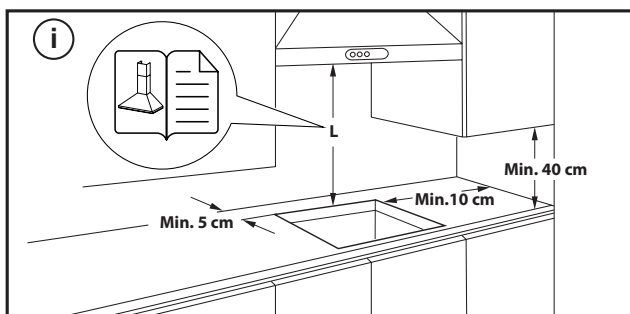


POSIZIONAMENTO DEL PIANO DI COTTURA

Dopo avere eseguito il collegamento elettrico (vedere la sezione "Collegamento elettrico"), posizionare ciascun fermo di fissaggio negli appositi agganci sui lati del piano di cottura, come indicato in figura. Spingere il piano di cottura nel foro e assicurarsi che il vetro sia orizzontale e parallelo al piano di lavoro. I fermi di fissaggio sono adatti per piani di lavoro di qualsiasi materiale (legno, marmo, ecc.).



DIMENSIONI E DISTANZE DA RISPETTARE



RIMOZIONE DEL PIANO COTTURA:

Per rimuovere il piano, prima di tutto scollegarlo dalla rete elettrica. Si consiglia vivamente di liberare la parte sottostante dal forno, cassetto, separatore o altro. Questo consente al tecnico di accedere alla parte inferiore del piano per sganciare le quattro clip con un cacciavite, sollevare il piano e rimuoverlo, evitando danni al piano di lavoro.

COLLEGAMENTO ELETTRICO

Il collegamento elettrico deve essere eseguito prima di collegare l'apparecchio alla rete.

Il cavo di alimentazione non è incluso nella confezione: ricorda di preparare il tuo cavo di alimentazione.

L'installazione deve essere eseguita da personale qualificato a conoscenza delle norme vigenti in materia di sicurezza e installazione. Nella fattispecie, l'installazione deve essere eseguita in ottemperanza alle direttive della locale società di fornitura elettrica.

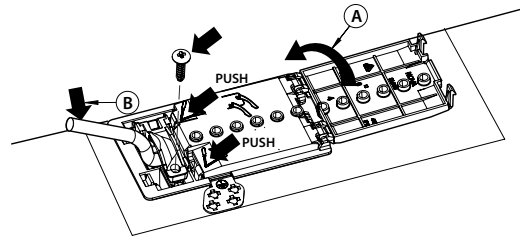
Controllare che la tensione indicata sulla targhetta matricola nella parte inferiore dell'apparecchio sia la stessa della rete elettrica domestica.

La messa a terra dell'apparecchio è obbligatoria per legge; utilizzare solo conduttori delle dimensioni appropriate (incluso il conduttore di terra).

CONNESSIONE ALLA MORSETTIERA

Per il collegamento elettrico, utilizzare un cavo H05RR-F o H05V2V2-F, come specificato nella tabella seguente.

TENSIONE DI ALIMENTAZIONE	CONDUTTORI QUANTITÀ x DIMENSIONE
230V ~ + 	3 x 4 mm ²
230-240V ~ + 	3 x 4 mm ² (solo per Australia)
230V 3~ + 	4 x 1,5 mm ²
400V 3N~ + 	5 x 1,5 mm ²
400V 2N~ + 	4 x 1,5 mm ²



Il collegamento alla rete elettrica deve essere effettuato tramite un sezionatore onnipolare avente una distanza minima fra i contatti di 3 mm.

ATTENZIONE: il cavo di alimentazione deve essere sufficientemente lungo da permettere la rimozione del piano cottura dal piano di lavoro e deve essere posizionato in modo da non essere danneggiato o surriscaldato dal contatto con la base.

NOTA: il cavo di terra giallo/verde deve essere collegato al morsetto con il simbolo  e deve essere più lungo degli altri cavi.

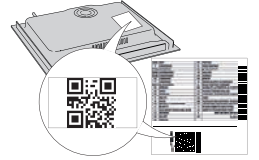
- Rimuovere ca. 70 mm di guaina dal cavo di alimentazione (B).
- Rimuovere circa 10 mm di guaina dai fili. Inserire il cavo di alimentazione nel morsetto e collegare i fili alla morsettiera come indicato nello schema di connessione accanto alla morsettiera stessa.
- Fissare il cavo di alimentazione (B) con il fermacavo.
- Chiudere la morsettiera con il coperchio (A).
- Dopo aver eseguito il collegamento elettrico, montare il piano cottura dall'alto e agganciarlo alle molle di supporto come da figura.



GRAZIE PER AVERE ACQUISTATO UN PRODOTTO BAUKNECHT

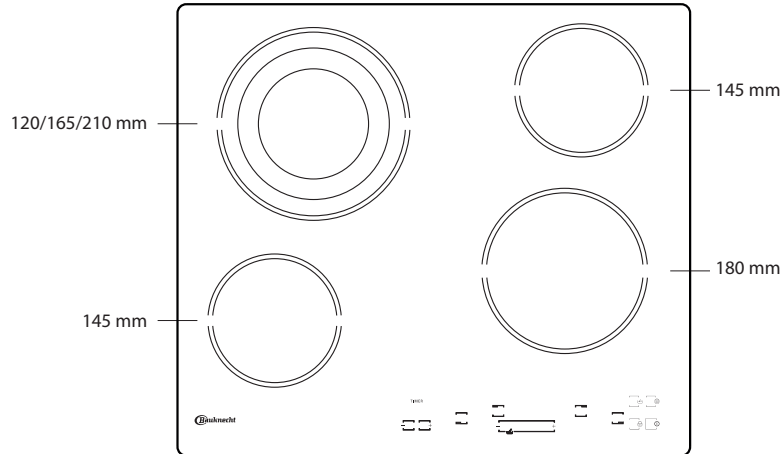
Per ricevere un'assistenza più completa, registrare il prodotto su www.bauknecht.eu/register.

SI PREGA DI SCANSIONARE IL CODICE QR SUL PROPRIO APPARECCHIO PER OTTENERE MAGGIORI INFORMAZIONI

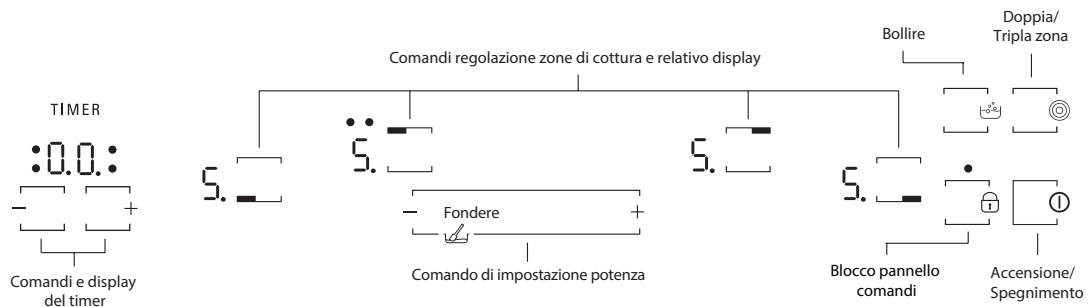


Prima di utilizzare l'apparecchio leggere attentamente le istruzioni di sicurezza.

DESCRIZIONE PRODOTTO



PANNELLO DI CONTROLLO



PRIMO UTILIZZO

Dopo aver collegato l'apparecchio alla rete elettrica, il pannello di controllo è bloccato. Per sbloccare il pannello di controllo, premere il tasto [🔒] per 2

secondi. L'indicatore di blocco del pannello di controllo si spegne e il piano di cottura può essere utilizzato. Per maggiori dettagli leggi il paragrafo "Blocco del pannello di controllo".

USO QUOTIDIANO

ACCENSIONE/SPEGNIMENTO DEL PIANO DI COTTURA

Per accendere il piano di cottura, premere il tasto [🔥] fino a quando i display delle zone di cottura si accendono.

Per spegnere, premere lo stesso tasto fino a quando i display si spengono. Tutte le zone di cottura sono disattivate.

Se entro 10 secondi dall'accensione non si seleziona nessuna funzione, il piano di cottura si spegne automaticamente.

ACCENSIONE E REGOLAZIONE DELLE ZONE DI COTTURA

- 5. — Display indicatore potenza
- 5. — Indicazione della zona di cottura selezionata (il puntino lampeggia se in quella zona è attivo un timer)

Posizionare la pentola sulla zona di cottura desiderata e accendere il piano di cottura. Attivare la zona di cottura selezionata toccando il "Comando regolazione zona" corrispondente. "5" appare sul display. Scorrere il dito sul "Comando di impostazione potenza" per selezionare il livello di potenza richiesto, da un minimo di 0 a un massimo di 9. Per confermare la selezione, attendere 10 secondi o toccare nuovamente lo stesso "Comando regolazione zona".

DISATTIVAZIONE DELLE ZONE DI COTTURA

Per disattivare la zona di cottura, selezionare il livello "0" con il "Comando di impostazione potenza". La zona di cottura si spegne e, se ancora calda, la lettera "H" appare sul display della zona.

BLOCCO DEL PANNELLO COMANDI

La funzione blocca i comandi per prevenire l'attivazione accidentale del piano di cottura.

Per attivare il blocco pannello comandi, premere il tasto [🔒]; viene emesso un segnale acustico e sul display viene visualizzato un indicatore luminoso. Il pannello di comandi è bloccato ad eccezione della funzione di spegnimento. Per disattivare il blocco comandi ripetere la procedura di attivazione.

La presenza di acqua, liquido fuoriuscito dalle pentole o oggetti di qualsiasi genere posati sul tasto sotto il simbolo possono provocare l'attivazione o la disattivazione involontaria del blocco pannello comandi.

TIMER

Il timer può essere utilizzato per impostare il tempo di cottura per un massimo di 99 minuti (1 ora e 39 minuti) per tutte le zone di cottura.

Selezionare la zona di cottura da utilizzare con il timer, premere i tasti “-” o “+” del timer; un segnale acustico indica l’attivazione della funzione. Sul display appare “00”. Il valore del Timer può essere aumentato e diminuito tenendo premuti i tasti “+” e “-”. Dopo avere selezionato il valore del Timer, il display continua a lampeggiare per 10 secondi prima che inizi il conto alla rovescia.

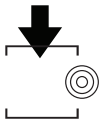

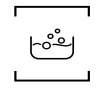

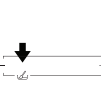

Una volta che il tempo impostato è trascorso, viene emesso un segnale acustico e la zona di cottura si spegne automaticamente.

Per disattivare il timer, selezionare la zona di cottura, premere contemporaneamente i comandi Timer “-” e “+” continuando a premere fino alla disattivazione della funzione.

IMPORTANTE:

- Il punto lampeggiante accanto al display del livello di potenza indica che la funzione Timer è attiva su quella zona.
- Se sono attivi due o più timer, il display mostra il timer con la durata più breve e l’indicatore corrispondente lampeggia.

FUNZIONI SPECIALI

TASTO	NOME FUNZIONE	INDICAZIONE VISIVA	DESCRIZIONE
	Doppia/ Tripla zona	1 or 2 LEDs si accendono 	Il controllo attiva la doppia o tripla zona (se disponibile). Dopo aver posizionato la pentola/l’accessorio sulla zona di cottura prescelta, accendere il piano cottura e selezionare la zona di cottura. Selezionare il livello di potenza e toccare il controllo una volta per attivare la doppia zona o due volte per attivare la tripla zona. Per disattivare la funzione, è sufficiente toccare lo stesso tasto. I LED al di sopra dei comandi sono accesi solo quando la funzione è attiva per la zona selezionata.
	Bollitura	Sul display viene visualizzato: 	Questa funzione imposta la potenza massima della zona (ad esempio per portare rapidamente l’acqua al bollore). Dopo aver posizionato la pentola/l’accessorio sulla zona di cottura prescelta, accendere il piano di cottura, selezionare la zona di cottura e toccare i controlli di bollitura. Dopo 6 minuti di utilizzo di questa funzione, l’apparecchio imposta automaticamente la zona sul livello 9. Per disattivare la funzione, è sufficiente toccare lo stesso comando o abbassare il livello di potenza con “-”. È possibile utilizzare questa funzione in combinazione con la funzione doppia/ tripla zona.
	Fondere	Sul display viene visualizzato: 	Questa funzione consente di impostare un livello di potenza appropriato per fondere prodotti delicati senza comprometterne le qualità del sapore (cioccolato, burro e così via). Dopo aver posizionato la pentola o l’accessorio sulla zona di cottura prescelta, accendere il piano di cottura, selezionare la zona di cottura e toccare il comando “Fondere”. La funzione di fusione corrisponde al livello di potenza “2”.

Il piano di cottura è inoltre dotato di una funzione di arresto automatico che spegne la zona di cottura se non si modifica il livello di potenza dopo un periodo di tempo specifico, in base all’impostazione di potenza stessa. Nella tabella è indicata la durata di tempo di ciascun livello di potenza.

LIVELLO DI POTENZA	TEMPO DI ARRESTO AUTOMATICO
1	10 ore
2	5 ore
3	5 ore
4	4 ore
5	3 ore
6	2 ore
7	2 ore
8	2 ore
9	1 ora

H

INDICATORE DEL CALORE RESIDUO

Se il display indica “H”, la zona di cottura è ancora calda. Se la zona presenta questa segnalazione è possibile, per esempio, mantenere calda una pietanza o far sciogliere il burro. Quando la zona di cottura si raffredda, il display si spegne.

IMPORTANTE: Per evitare danni permanenti al piano di cottura:

- non utilizzare pentole con il fondo non piatto;
- non utilizzare pentole in metallo con il fondo smaltato;
- con collocare pentole/tegami caldi sul pannello comandi.

TABELLA DI COTTURA

LIVELLO DI POTENZA		TIPO DI COTTURA	UTILIZZO LIVELLO (l’indicazione affianca l’esperienza e le abitudini di cottura)
Massima potenza	Bollire [P sul display]	Bollire	Ideale per aumentare rapidamente la temperatura degli alimenti al punto di bollitura, nel caso di acqua, o per riscaldare rapidamente i liquidi di cottura.
	9 – 8	Scottare	Ideale per dorare, iniziare a cuocere, friggere alimenti congelati, rapida bollitura.
Alta potenza	8 – 7	Rosolare – mantenere l’ebollizione – grigliare	Ideale per soffriggere, mantenere al massimo il bollore, cuocere e grill (durata breve, 5-10 minuti).
	7 – 6	Friggere – cuocere – grigliare	Ideale per mantenere un basso bollore, cuocere e grigliare (durata media, 10-20 minuti), preriscaldare e friggere.
Media potenza	6 – 5	Frittura delicata	Ideale per friggere uova e frittate.
	5 – 4	Cuocere – cuocere a fuoco lento – stufare	Ideale per cotture prolungate (riso, salse, arrostiti, pesce) con liquidi (es. acqua, vino, brodo, latte), mantecare la pasta.
	4 – 3	Addensare – mantecare la pasta	
Bassa potenza	2 – 1	Scongelare – mantenere in caldo i cibi – mantecare i risotti	Ideale per scongelare piccoli prodotti e mantenere in caldo cibi appena cotti (es. salse, zuppe, minestrone).
			Ideale per mantenere in caldo cibi appena cotti, mantecare risotti e mantenere in caldo i piatti da portata.
Potenza minima	Fondere [R sul display]	Fondere	Ideale per sciogliere dolcemente cioccolato o burro.
Zero	0	-	Piano cottura in modalità stand-by o spento (possibile calore residuo di fine cottura, indicato da una “H”).

PULIZIA E CURA

⚠ Scollegare l'apparecchio dall'alimentazione.

- Non usare pulitrici a getto di vapore.
- Non utilizzare spugne abrasive o pagliette in quanto possono rovinare il vetro.
- Dopo ciascun utilizzo, pulire il piano di cottura (una volta raffreddato) per rimuovere eventuali depositi e macchie dovuti a residui di cibo.
- Lo zucchero e gli alimenti ad elevato contenuto di zuccheri danneggiano il piano di cottura e devono essere immediatamente rimossi.

- Sale, zucchero e sabbia possono graffiare la superficie in vetro.
- Utilizzare un panno morbido, carta assorbente da cucina o uno specifico detergente per piani di cottura (seguire le istruzioni del produttore).
- Le fuoriuscite di liquidi sulle zone di cottura possono causare spostamenti o vibrazioni delle pentole.
- Dopo aver pulito il piano cottura, asciugarlo accuratamente.

RISOLUZIONE DEI PROBLEMI

Se il piano cottura non funziona correttamente, prima di chiamare l'assistenza esaminare questa guida rapida per individuare il problema.

- Leggere e seguire le istruzioni riportate nella sezione "Uso quotidiano".
- Consultare la seguente tabella per le istruzioni.

- Controllare che non vi siano interruzioni nella rete elettrica.
- Dopo avere pulito il piano di cottura, asciugarlo accuratamente.

Se dopo le suddette verifiche il problema persiste, contattare il Servizio Assistenza più vicino.

DESCRIZIONE DEL GUASTO	POSSIBILI CAUSE	AZIONE
Il piano di cottura non si accende.	Alimentazione mancante.	Controllare che l'alimentazione sia accesa.
	Errato collegamento del cavo principale.	Rivolgersi a un tecnico qualificato per controllare il collegamento del cavo.
	Guasto del piano di cottura.	Rivolgersi al Servizio Assistenza.
Il piano di cottura si accende ma sui display viene visualizzato "F" alternativamente a uno dei simboli "0, A, C, E, t, H, J, U, 3, 4, 5, 6, r".	Guasto del piano di cottura.	Riavviare il piano di cottura (scollegare e ricollegare l'alimentazione), se il problema persiste, contattare il Servizio Assistenza.
Il riscaldatore non riscalda ma il display è acceso.	Guasto del piano di cottura.	Rivolgersi al Servizio Assistenza.
Il piano di cottura emette 3 segnali acustici e quindi si spegne.	Uno o più tasti sono premuti continuamente per più di 3 secondi.	Rimuovere eventuali oggetti o liquidi collocati sul piano di cottura.
Non è possibile spegnere il piano di cottura.	Guasto del piano di cottura.	Scollegare il piano di cottura dall'alimentazione e rivolgersi al Servizio Assistenza.
Il riscaldatore non rimane acceso, si spegne e si accende ciclicamente anche se sul display il livello di potenza non cambia.	Normale funzionamento del piano di cottura.	Il ciclo di accensione/spegnimento consente la regolazione della potenza del riscaldatore ed è completamente normale. In alcuni casi una protezione termica può spegnere il riscaldatore per un determinato periodo di tempo per evitare danni al vetro. Esempi di tali casi sono i seguenti: cottura per un lungo periodo di tempo a un livello elevato di potenza, utilizzo di pentole più piccole dell'elemento riscaldante, utilizzo di pentole dal fondo non piatto.
Il piano di cottura si accende ma sui display viene visualizzato "F" alternativamente a uno dei simboli "c, t, E".	Surriscaldamento del pannello di controllo o sensore di temperatura danneggiato.	Attendere finché il pannello di controllo si raffreddi. Il piano si accenderà automaticamente quando la temperatura si abbassa al di sotto del limite operativo. In caso contrario, chiamare il servizio post vendita.
Il piano cottura si spegne automaticamente.	Presenza di liquido sull'HMI.	Asciugare l'HMI e riaccendere il piano cottura.

SERVIZIO ASSISTENZA

Per ricevere un'assistenza più completa, registrare il prodotto su www.bauknecht.eu/register.

PRIMA DI CHIAMARE IL SERVIZIO ASSISTENZA:

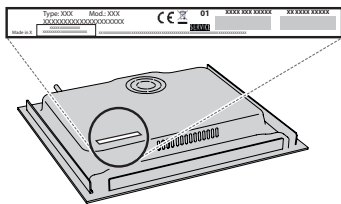
1. Verificare se non sia possibile eliminare da soli i guasti. Vedere **"RISOLUZIONE DEI PROBLEMI"**.
2. Spegner e riaccendere l'apparecchio per assicurarsi che l'inconveniente sia stato eliminato.

SE DOPO I SUDETTI CONTROLLI IL PROBLEMA PERSISTE, CONTATTARE IL SERVIZIO ASSISTENZA PIÙ VICINO.

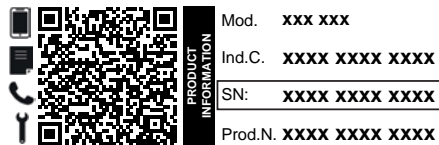
Per ricevere assistenza, chiamare il numero indicato sul libretto di garanzia o seguire le istruzioni sul sito web www.bauknecht.eu.

Quando si contatta il nostro servizio assistenza, indicare sempre:

- una breve descrizione del guasto;
- il tipo e il modello esatti del prodotto;



- il numero di serie (è il numero che si trova dopo la parola SN sulla targhetta matricola posta sotto l'apparecchio); Il numero di serie è indicato anche nella documentazione;



- il proprio indirizzo completo;
- il proprio numero di telefono.

Qualora si renda necessaria una riparazione, rivolgersi ad un centro del Servizio Assistenza (a garanzia dell'utilizzo di pezzi di ricambio originali e di una corretta riparazione).

Per le linee guida, la documentazione standard e altre informazioni sui prodotti:

- Utilizzando il codice QR nel proprio apparecchio;
- Visitando il nostro sito web docs.bauknecht.eu;
- Oppure, **contattare il Servizio Assistenza Tecnica** (al numero di telefono riportato sul libretto di garanzia). Prima di contattare il Servizio Assistenza Clienti, prepararsi a fornire i codici riportati sulla targhetta matricola del prodotto.

