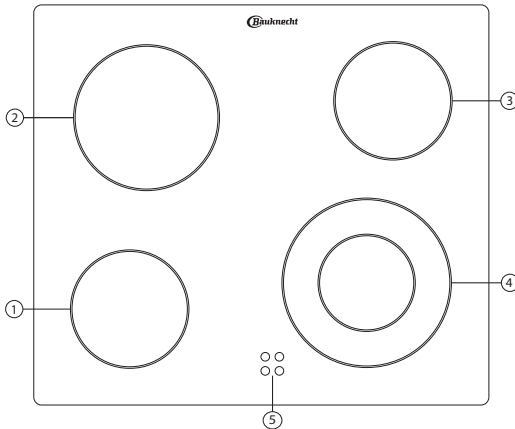


EKI 4462

PRODUKTBESCHREIBUNGSBLATT

DE CH



1. Automatisch regelbare Zone Ø 145
2. Automatisch regelbare Zone Ø 180
3. Automatisch regelbare Zone Ø 145
4. Automatisch regelbare Duo-Kochzone Ø 210
5. Restwärme-Kontrolllampe

- Für den Betrieb der Kochfläche die Bedienknöpfe im Uhrzeigersinn drehen und auf die gewünschte Leistungsstufe oder das gewünschte Symbol stellen (jeder Ziffer/Symbol entspricht eine unterschiedliche Leistungsstufe/Funktion).
- Zum Ausschalten der Kochfläche den Bedienknopf auf „0“ stellen.
- Eine Erklärung zu den Funktionen der Kochfläche finden Sie im separaten Produktbeschreibungsblatt des Herdes.

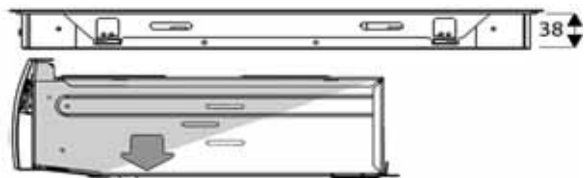
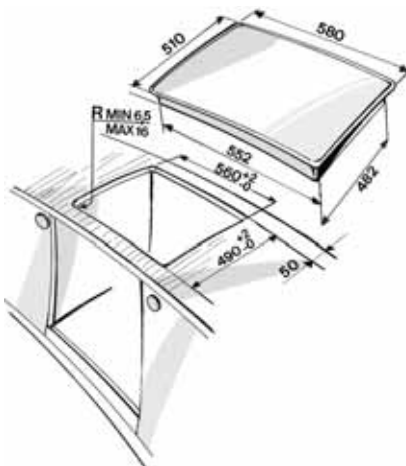
Der Lüfter kann auch nach dem Ausschalten der Geräte so lange in Betrieb sein, bis die einzelnen Bauteile und die Möbel ausreichend abgekühlt sind.

Wichtig:

Zur Vermeidung von dauernden Beschädigungen der Glaskeramikerfläche sollten Sie nie folgende Kochutensilien verwenden:

- Kochtöpfe, deren Boden nicht vollständig eben ist.
- Metalltöpfe mit Emailboden.

MASSE DER KOCHFLÄCHE UND DER ARBEITSPLATTE (mm)



Type PFEVP 400 V~ 50 Hz 6,2 kW

