

INSTRUKCJA OBSŁUGI

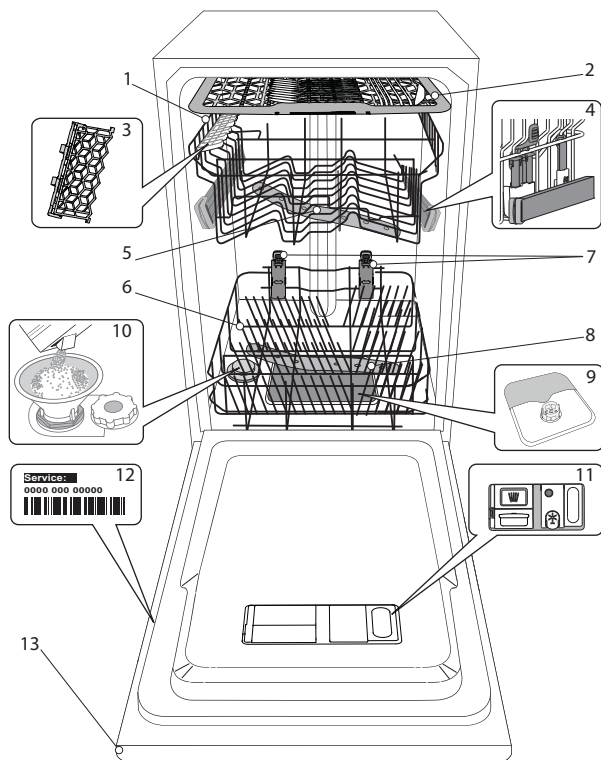


DZIĘKUJEMY ZA ZAKUP PRODUKTU HOTPOINT ARISTON.

Aby uzyskać pełną pomoc i wsparcie, należy zarejestrować swój produkt na:
www.hotpoint.eu/register

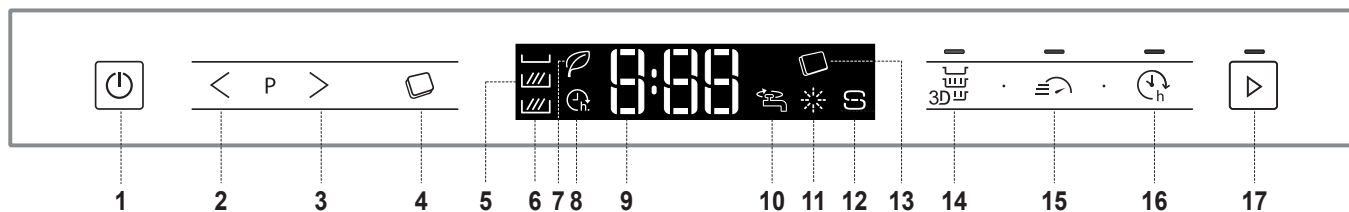
Przez użyciem urządzenia przeczytać uważnie Instrukcję bezpieczeństwa.

URZĄDZENIE



1. Górny kosz
2. Półka-kosz na sztućce
3. Składane półeczki
4. Regulator wysokości górnego kosza
5. Górne ramię natryskowe
6. Dolny kosz
7. Miejsce do umieszczania dużych przedmiotów
8. Dolne ramię natryskowe
9. Zespół filtra
10. Zbiornik soli
11. Dozowniki detergentu i płynu nablyszczającego
12. Tabliczka znamionowa
13. Panel sterowania

PANEL STEROWANIA



1. Przycisk WŁ-WYŁ.
2. Przycisk POPRZEDNI
3. Przycisk NASTĘPNY
4. Przycisk detergentu w tabletkie („all-in-one“)
5. Wyświetlacz
6. Kontrolka „Zone Wash 3D”
7. Kontrolka „Program Eco”
8. Kontrolka „Opóźnienie włączenia”
9. Numer programu i wskaźnik pozostałego czasu
10. Kontrolka „Zamknięty zawór wody”
11. Kontrolka „Brak płynu nablyszczającego”
12. Kontrolka „Brak soli”
13. Kontrolka detergentu w tabletkie („all-in-one“)
14. Przycisk i kontrolka „Zone Wash 3D”
15. Przycisk i kontrolka „Short Time”
16. Przycisk „Opóźnienie włączenia” z kontrolką
17. Przycisk i kontrolka START

PIERWSZE UŻYCIĘ MENU USTAWIEŃ I SÓL

WSKAZÓWKI DOTYCZĄCE PIERWSZEGO UŻYCIA URZĄDZENIA

Po zainstalowaniu urządzenia należy wyjąć ograniczniki z koszy oraz elastyczne elementy mocujące z górnego kosza.

MENU USTAWIEŃ

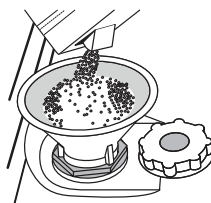
1. Włączyć urządzenie, naciskając przycisk **WŁ./WYŁ.**
2. Wyłączyć urządzenie, naciskając przycisk **WŁ./WYŁ.**
3. Przytrzymać wciśnięty przycisk **START** przez 5 sekund, aż będzie słychać sygnał dźwiękowy.
4. Na wyświetlaczu pojawia się pierwsze dostępne ustawienie (litera „A”) i jego wartość (na przykład: 3).
5. Nacisnąć **POPZEDNI/NASTĘPNY**, aby przewinąć listę dostępnych ustawień i sprawdzić ich wartość (patrz poniższa tabela), następnie nacisnąć **START**, jeśli wartość wyświetlonego ustawienia ma zostać zmieniona: wartość zaczyna migać.
6. Użyć przycisków **POPZEDNI/NASTĘPNY**, aby zmienić migającą wartość wybranych ustawień, następnie nacisnąć **START**, aby zapisać nową wartość: wartość przestaje migać.
7. Aby zmienić pozostałe ustawienia, powtórzyc czynności 5 i 6.
8. Aby wyjść z menu ustawień, należy nacisnąć przycisk **WŁ./WYŁ.**

LITERA	USTAWIENIA	WARTOŚCI (domyślne - tłustym drukiem)
A	Poziom twardości wody (patrz „Ustawianie twardości wody” i „Tabela twardości wody”)	1 2 3 4 5
B	Poziom płynu nablyszczającego (patrz „Regulacja dozowania płynu nablyszczającego”)	1 2 3 4 5
C	Rozpoczęcie programu Służy do ustawienia wyświetlania cyklu przy włączeniu urządzenia. „E” = Eco, „L” = Ostatni ukończony cykl	E L
D	Jasność Służy do regulacji poziomu jasności wyświetlacza. „Lo” = Niski, „Hi” = Wysoki	Lo Hi
E	Głośność Służy do regulacji głośności sygnałów dźwiękowych. „OF” = sygnały wyłączone, „Lo” = mała głośność, „Hi” = duża głośność.	OF Lo Hi
H	Kontrolka działania (patrz „OPCJE I FUNKCJE”) „On” = włączone, „OF” = wyłączone	On OF
J	Ustawienia fabryczne Służy do przywracania domyślnych wartości fabrycznych wszystkich ustawień z menu ustawień. Po włączeniu tego ustawienia (ON), maszyna wyłącza się i zostają przywrócone ustawienia fabryczne. „On” = włączone, „OF” = wyłączone	On OF

NAPEŁNIANIE ZBIORNIKA SOLI

Zastosowanie soli zapobiega tworzeniu się KAMIENIA na naczyniach i funkcjonalnych podzespołach zmywarki.

- Konieczne jest, aby **ZBIORNIK SOLI NIGDY NIE BYŁ PUSTY**.
 - Ważne też jest odpowiednie ustawienie twardości wody.
- Zbiornik soli znajduje się w dolnej części zmywarki (patrz *OPIS PRODUKTU*), i musi zostać napełniony, gdy na panelu sterowania świeci się kontrolka **BRAK SOLI** S.



1. Wyjąć dolny kosz i odkręcić korek zbiornika (w kierunku przeciwnym do ruchu wskazówek zegara).
2. Tylko podczas wykonywania czynności po raz pierwszy: Napełnić zbiornik soli wodą
3. Umieścić lejek (patrz rys.) i wsypać sól aż do krawędzi zbiornika (około 1 kg); niewielki wyciek wody jest tu normalny.
4. Wyjąć lejek i wytrzeć resztki soli wokół otworu.

Upewnić się, czy korek jest mocno dokręcony, aby detergent nie mógł przedostać się do zbiornika podczas programu zmywania (mogłoby to spowodować nienaprawialne uszkodzenie zmiękczacza wody).

Po zakończeniu tych czynności włączyć program bez wkładania naczyń. Program „Mycie wstępne” NIE wystarczy.

Wycieki roztworu soli lub rozsypane granulki soli mogą doprowadzić do głębokiej korozji i nieodwracalnie uszkodzić komponenty ze stali nierdzewnej.

Gwarancja producenta nie obejmuje roszczeń związanych z tym zjawiskiem. Po wsypaniu soli do zmywarki kontrolka **BRAK SOLI** gaśnie.

Należy stosować wyłącznie taką sól, która jest specjalnie przeznaczona do zmywarek.

Jeśli pojemnik z solą jest pusty, istnieje ryzyko uszkodzenia zmiękczacza wody oraz grzałki z powodu nagromadzenia osadu.

Stosowanie soli jest zalecane z każdym rodzajem detergentu do zmywarek.

Jeśli trzeba uzupełnić ilość soli w urządzeniu, należy wykonać tę czynność przed rozpoczęciem cyklu zmywania aby uniknąć korozji.

USTAWIENIE TWARDOŚCI WODY

Aby zmiękczacze wody działał idealnie, istotne jest ustawienie twardości wody na podstawie rzeczywistej twardości doprowadzanej wody.

Tę informację można uzyskać od lokalnego dostawcy wody.

Ustawienie fabryczne to „3” dla średniej twardości wody.

Aby dokonać zmiany, należy postępować zgodnie z instrukcjami zamieszczonymi w części „MENU USTAWIEŃ”.

Tabela twardości wody				
	Poziom	°dH St. niemieckie	°fH St. francuskie	°Clark St. brytyjskie
1	Miękka	0 - 6	0 - 10	0 - 7
2	Średnia	7 - 11	11 - 20	8 - 14
3	Przeciętna	12 - 16	21 - 29	15 - 20
4	Twarda	17 - 34	30 - 60	21 - 42
5	Bardzo twarda	35 - 50	61 - 90	43 - 62

PIERWSZE UŻYCIЕ ŚRODEK NABŁYSZCZAJĄCY I DETERGENT

SYSTEM ZMIĘKCZANIA WODY

Zmiękczac wody automatycznie zmniejsza twardość wody, tym samym zapobiegając nagromadzeniu osadu na grzałce co z kolei przyczynia się do większej wydajności zmywania.


System sam regeneruje się przy pomocy soli, zatem zbiornik soli należy uzupełniać jak tylko będzie pusty.

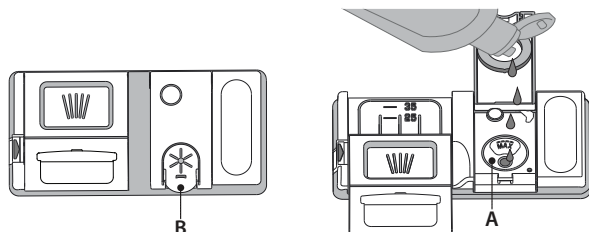
Częstotliwość regeneracji jest uzależniona od ustawienia stopnia twardości wody - regeneracja ma miejsce raz na 6 cykli Eco przy poziomie twardości wody ustawionym na 3.

Proces regeneracji rozpoczyna się wraz z ostatnim płukaniem i kończy podczas etapu suszenia przed końcem cyklu.

- Podczas jednej regeneracji: ~Zużycie 3.5 L wody;
- Dodatkowe 5 minut cyklu;
- Zużycie poniżej 0,005 kWh energii elektrycznej.

NAPEŁNIANIE DOZOWNIKA PŁYNU NABŁYSZCZAJĄCEGO

Płyn nabłyszczający ułatwia SUSZENIE naczyń. Dozownik płynu nabłyszczającego **A** powinien zostać napełniony, gdy kontrolka **BRAK PŁYNU NABŁYSZCZAJĄCEGO** , świeci się na panelu sterowania.



1. Otworzyć dozownik **B**, naciskając i podnosząc klapkę na pokrywie.
2. Ostrożnie wlewać płyn nabłyszczający, aż do kreski oznaczającej maksymalny poziom napełnienia (110 ml) - unikać rozlania płynu. Jeśli tak się stanie, należy natychmiast wytrzeć rozlany płyn suchą szmatką.
3. Zatrzasnąć pokrywę.

NIGDY nie wlewać płynu nabłyszczającego bezpośrednio do komory zmywarki.

REGULACJA DOZOWANIA PŁYNU NABŁYSZCZAJĄCEGO

Jeśli rezultaty suszenia nie są w pełni zadowalające, można wyregulować dozowanie używanego płynu nabłyszczającego.

Aby dokonać zmiany, należy postępować zgodnie z instrukcjami zamieszczonymi w części „MENU USTAWIENI”.

Jeśli poziom dozowania płynu nabłyszczającego został ustawiony na 1, płyn nabłyszczający nie będzie dozowany. **Kontrolka BRAK PŁYNU NABŁYSZCZAJĄCEGO** nie będzie świecić, jeśli zabraknie płynu nabłyszczającego.

Można ustawić maksymalnie 5 poziomów, zależnie od modelu zmywarki. Ustawienie fabryczne to „5”.

- Jeśli na naczyniach są widoczne niebieskawe smugi, należy ustawić niski poziom (2-3).
- Jeśli na naczyniach pozostają krople wody lub oznaki kamienia, należy ustawić wysoki poziom (4-5).

NAPEŁNIANIE DOZOWNIKA DETERGENTU

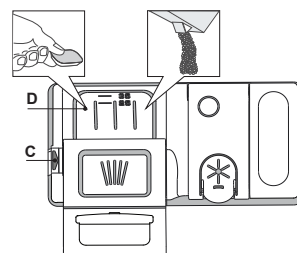
Zastosowanie detergentów nieprzeznaczonych do użytku w zmywarkach może spowodować nieprawidłowe działanie lub uszkodzenie urządzenia

Aby uzyskać najlepsze rezultaty mycia i suszenia, wymagane jest jednoczesne zastosowanie detergentu, płynu nabłyszczającego i soli. Zalecamy używanie detergentów, które nie zawierają fosforu lub chloru, ponieważ takie produkty nie są szkodliwe dla środowiska. Dobre rezultaty zmywania zależą również od właściwej ilości używanego detergentu.

Przekroczenie zalecanych ilości nie będzie miało wpływu na bardziej efektywny wynik zmywania, natomiast spowoduje wzrost zanieczyszczenia środowiska naturalnego.

Ilość detergentu można dostosować do poziomu zabrudzenia. W przypadku normalnie zabrudzonych naczyń, można użyć około 25 g (detergentu w proszku) lub 25 ml (detergentu w płynie) i dodatkowo jedną łyżeczkę detergentu, bezpośrednio do komory zmywarki. Jeśli używane są tabletki, wystarczy jedna tabletka. Gdy naczynia są tylko lekko zabrudzone lub przed umieszczeniem ich w zmywarce zostały splukane wodą, można odpowiednio zmniejszyć ilość używanego detergentu (minimum 20 g/ml) tzn. zrezygnować z proszku/żelu umieszczanego bezpośrednio w komorze zmywarki.

Aby otworzyć dozownik detergentu, nacisnąć przycisk C. Detergent wysypywać/wlewać tylko do suchego zasobnika D. Detergent przeznaczony do mycia wstępного wysypywać/wlewać bezpośrednio do komory zmywarki.



1. Odmierzając dawkę detergentu, należy uwzględnić informacje podane powyżej, aby dodana ilość detergentu była prawidłowa. Wewnątrz dozownika **D** znajdują się oznaczenia ułatwiające dozowanie detergentu.
2. Przed zatrzaśnięciem pokrywy usunąć pozostałości detergentu z krawędzi dozownika.
3. Zamknąć pokrywę dozownika detergentu, pociągając ją w górę tak, aż urządzenie zamykające zostanie zablokowane na swoim miejscu.

Dozownik detergentu otwiera się automatycznie w odpowiednim czasie, zgodnie z danym programem.

Jeśli używany jest detergent typu „all-in-one”, zalecamy używanie przycisku **TABLETKI Z DETERGENTEM**, ponieważ wtedy zostanie wybrany program pozwalający na osiągnięcie najlepszych rezultatów mycia i suszenia za każdym razem.

Nawet jeśli używany jest detergent typu „all-in-one”, zaleca się zastosowanie soli, zwłaszcza jeśli woda jest twarda lub bardzo twarda (postępować zgodnie z instrukcjami podanymi na opakowaniu).

TABELA PROGRAMÓW

Program	Faza suszenia	Dostępne opcje *)	Czas trwania programu zmywania (godz.:min)**	Zużycie wody (litry/cykl)	Zużycie energii (kWh/cykl)
P1 Eco	ECO 50°		4:00	9,0	0,76
P2 Auto. Intensywny	A 65°		2:20 - 3:00	16,0 - 18,0	1,20 - 1,40
P3 Auto. Mieszane	A 55°		2:10 - 2:50	14,5 - 16,0	1,05 - 1,25
P4 Szybkie mycie i suszenie	50°		1:20	10,0	1,10
P5 Delikatne	45°		1:40	12,0	1,00
P6 Szybki 30'	30' 50°		0:30	9,0	0,50
P7 Na dobranoc	50°		3:35	16,5	1,00
P8 Dezynfekujący	70°		1:40	12,0	1,30
P9 Namaczanie	-		0:10	4,5	0,01
P10 Samooczyszczenie	65°		0:50	9,5	0,70

Dane Programu Eco uzyskano na podstawie pomiarów wykonanych w warunkach laboratoryjnych zgodnie z normą europejską EN 60436:2020.

Uwaga dla laboratoriów testowych: szczegółowe informacje dotyczące warunków testów porównawczych EN można uzyskać pod adresem: assistenza_en_lv5@indesitcompany.com.

Przed żadnym z tych programów nie ma potrzeby wstępnego przygotowania naczyń.

*) Nie wszystkie opcje mogą być używane jednocześnie.

**) Wartości podane dla innych programów niż program Eco mają charakter referencyjny. Rzeczywisty czas może się zmieniać w zależności od wielu czynników, takich jak temperatura i ciśnienie dopływającej wody, temperatura otoczenia, ilość detergentu, wielkość i typ ładunku oraz jego wyważenie, a także od dodatkowo wybranych opcji i kalibracji czujnika. Kalibracja czujnika może wydłużyć czas trwania programu aż o 20 min.

OPIS PROGRAMÓW

Instrukcje wyboru cyklu zmywania.

P1 ECO

Program Eco jest przeznaczony do mycia naczyń o zwykłym stopniu zabrudzenia; dla tego zastosowania jest to najbardziej wydajny program pod względem zużycia energii elektrycznej i wody oraz w takim zastosowaniu program ten uzyskał certyfikat zgodności z dyrektywą unijną Ecodesign.

P2 AUTO. INTENSYWNY

Automatyczny program do zmywania mocno zabrudzonych garnków i talerzy (nie należy używać do naczyń delikatnych).

P3 AUTO. MIESZANE

Automatyczny program do mycia normalnie zabrudzonych garnków i talerzy.

P4 SZYBKIE MYCIE I SUSZENIE

Normalnie zabrudzone naczynia. Cykl do codziennego stosowania, zapewniający optymalne rezultaty zmywania i suszenia w krótszym czasie.

P5 DELIKATNE

Program do mycia delikatnych naczyń, które są bardziej wrażliwe na wysoką temperaturę, np. szklanki i kubeczki.

P6 SZYBKIE 30'

Program należy stosować przy połowie ładunku lub lekko zabrudzonych naczyniach, na których nie zalegają resztki jedzenia. Nie zawiera fazy suszenia.

P7 NA DOBRANOC

Odpowiedni do zmywania w nocy. Zapewnia optymalne rezultaty zmywania i suszenia przy najniższej emisji hałasu.

P8 DEZYNFEKUJĄCY

Średnio lub bardzo zabrudzone naczynia, z dodatkowym działaniem antybakteryjnym. Można wykorzystywać do wykonania czynności związanych z konserwacją zmywarki.

P9 NAMACZANIE

Naczynia przeznaczone do późniejszego mycia. W tym programie nie używa się żadnego detergentu.

P10 SAMOOCZYSZCZENIE

Program przeznaczony do przeprowadzania konserwacji zmywarki, tylko w przypadku gdy zmywarka jest PUSTA, z zastosowaniem specjalnych detergentów służących do konserwacji zmywarki.

Uwagi:

Należy pamiętać, że cykl Szybki 30' służy do mycia lekko zabrudzonych naczyń.

OPCJE I FUNKCJE

OPCJE można wybierać bezpośrednio, naciskając odpowiedni przycisk (patrz PANEŁ STEROWANIA).

Jeśli dana opcja nie może być używana z wybranym programem patrz TABELA PROGRAMÓW, odpowiednia dioda LED mignie szybko 3 razy i będzie słychać sygnał dźwiękowy. Opcja nie zostanie włączona.



ZONE WASH 3D (MYCIE STREFOWE 3D)

Opcjonalne zastosowania z jednym koszem na raz. Zalecamy używanie tej opcji w szczególności w cyklu Mieszane i Intensywnym - dzięki dodatkowym trójwymiarowym strumieniom wody znajdującym się na dnie komory, opcja ZONE WASH 3D pozwala oszczędzać energię lub zwiększać wydajność zmywania:

- 3D ZONE WASH (MYCIE STREFOWE 3D) + CYKL MIESZANE: umożliwia redukcję zużycia energii aż do 40%.
- 3D ZONE WASH (MYCIE STREFOWE 3D) + CYKL INTENSYWNY: zwiększa wydajność zmywania aż do 40%. Doskonale nadaje się do mycia silnie zabrudzonych, mieszanych ładunków, np. patelni i rondli, naczyń z uporczywymi osadami lub trudnych do czyszczenia (tarka, młynki do warzyw, brudne sztućce).

Jak włączyć opcję:

1. Wybrać kompatybilny cykl.
2. Domyślnie urządzenie myje naczynia we wszystkich koszach. Aby umyć zawartość tylko wybranego kosza, należy nacisnąć kilkakrotnie przycisk:



pokazany na wyświetlaczu (tylko dolny kosz)



pokazany na wyświetlaczu (tylko górny kosz)



pokazany na wyświetlaczu (tylko półka-kosz na sztućce)



pokazany na wyświetlaczu (opcja jest WYŁĄCZONA, a urządzenie będzie zmywać naczynia we wszystkich koszach).

Trzeba pamiętać, aby załadować tylko górny lub dolny kosz i zmniejszyć odpowiednio ilość detergentu.

Jeśli wyjęto górny kosz, należy umieścić detergent bezpośrednio w zbiorniku zamiast w dozowniku detergentu.



TABLETKI Z DETERGENTEM („all-in-one“)

Ustawienie to pozwala zoptymalizować wydajność programu zgodnie z typem zastosowanego detergentu. Nacisnąć przycisk TABLET DETERGENT (TABLETKI Z DETERGENTEM) (zaświeci się odpowiedni symbol) w przypadku użycia detergentów w formie tabletek „all-in-one” (płyn nabłyszczający, sól i detergent w 1 dawce).

W przypadku korzystania z detergentu w proszku lub w płynie, opcja ta powinna być wyłączona.



SHORT TIME

Ta opcja może być stosowana w celu zmniejszenia czasu trwania programu głównego, przy jednoczesnym uzyskaniu takich samych rezultatów mycia i suszenia. Wybrać odpowiedni program (patrz „TABELA PROGRAMÓW”) i nacisnąć przycisk SHORT TIME. Zaświeci się kontrolka. Aby wyłączyć opcję, jeszcze raz nacisnąć ten sam przycisk.



OPÓŹNIENIE WŁĄCZENIA

Włączenie programu można opóźnić o pewien czas w zakresie od 30 minut do 24 godzin.

1. Wybrać program i którąkolwiek z żądanych opcji. Nacisnąć przycisk OPÓŹNIENIE WŁĄCZENIA (kilkukrotnie), aby opóźnić rozpoczęcie programu. Dostępna jest regulacja w zakresie od pół godziny do 24 godzin. Po osiągnięciu ustawienia 24 godziny nacisnąć ponownie OPÓŹNIENIE WŁĄCZENIA, aby wyłączyć funkcję OPÓŹNIENIE WŁĄCZENIA.
2. Nacisnąć przycisk START i zamknąć drzwiczki w ciągu 4 sekund: timer zaczyna odliczanie.
3. Po upływie ustawionego czasu kontrolka gaśnie, a program włącza się automatycznie.

Funkcja OPÓŹNIENIE WŁĄCZENIA nie może być ustawiana po włączeniu się programu.



ZAMKNIĘTY ZAWÓR WODY – Alarm

Miga, gdy nie jest doprowadzana woda lub zawór wody jest zamknięty.



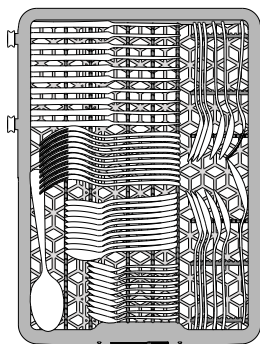
KONTROLKA DZIAŁANIA

Lampka LED świecąca na podłogę wskazuje, że zmywarka działa. Kontrolka pozostaje włączona podczas cyklu i miga po jego zakończeniu.

Funkcja ta jest domyślnie włączona, ale można ją wyłączyć w „MENU USTAWIEŃ”.

ŁADOWANIE KOSZY

PÓŁKA-KOSZ NA SZTUĆCE



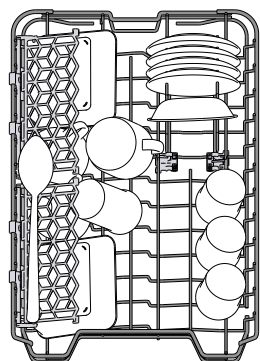
Trzecia półka-kosz jest przeznaczona do umieszczania sztućców.

Sztućce należy wkładać tak, jak to pokazano na rysunku

Rozdzielone ułożenie sztućców ułatwia ich wyjmowanie po zmywaniu i zapewnia lepsze wysuszenie.

Noże i inne akcesoria o ostrych czubkach i krawędziach należy układać ostrzami skierowanymi w dół.

GÓRNY KOSZ



Tu należy wkładać delikatne i lekkie naczynia: szklanki, filiżanki, talerzyki, małe miseczki do sałatek.

Górny kosz jest wyposażony w podnoszone wsporniki, które mogą być używane w pozycji pionowej przy wkładaniu spodeczków/talerzyków deserowych lub w pozycji opuszczonej, przy wkładaniu misek i pojemników na żywność.

(przykładowe załadowanie górnego kosza)

REGULACJA WYSOKOŚCI GÓRNEGO KOSZA

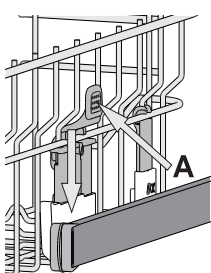
Wysokość górnego kosza można wyregulować: wyższe położenie umożliwia umieszczenie dużych naczyń w dolnym koszu, a niższe pozwala na najwyższe ustawienie podnoszonych wsporników, co daje więcej miejsca u góry, a jednocześnie pozwala uniknąć stykania się z naczyniami umieszczonymi w dolnym koszu.

Górny kosz jest wyposażony w **regulator wysokości górnego kosza** (patrz ilustracja); bez naciśnięcia dźwigni, można łatwo podnieść kosz trzymając go za boczne części i umieszczając stabilnie w górnym położeniu.

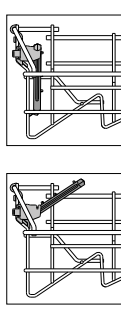
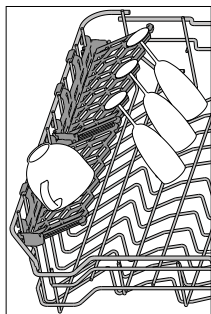
Aby przywrócić dolne położenie, naciśnięcie dźwigni **A** po bokach kosza i przesunąć kosz w dół.

Zdecydowanie zalecamy, aby nie regulować wysokości kosza, gdy jest załadowany.

NIGDY nie podnosić lub opuszczać kosza tylko z jednej strony.



SKŁADANE PÓŁECKI Z REGULOWANYM POŁOŻENIEM



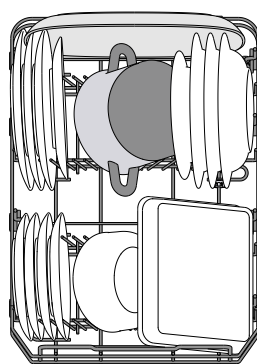
Boczne składane kłapy można złożyć lub rozłożyć, aby zoptymalizować ułożenie naczyń w koszyku. Kieliszki do wina można bezpiecznie umieścić, wkładając nóżkę każdego kieliszka do odpowiedniego otworu.

W zależności od modelu:

- aby rozłożyć kłapy, należy wysunąć je do góry i obrócić lub zwolnić z zatrzasków i pociągnąć do dołu.

- aby złożyć kłapy, należy obrócić je i wsunąć je do dołu lub wyciągnąć do góry i zamocować do zatrzasków.

DOLNY KOSZ

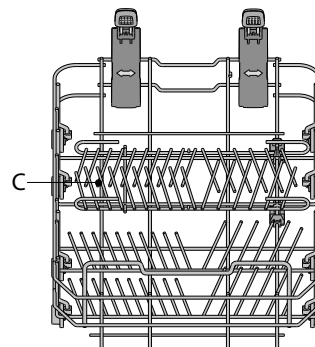
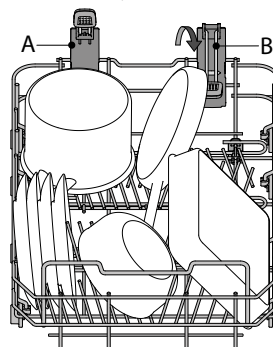


Do garnków, pokrywek, talerzy, misek do sałatek, sztućców itp. Duże talerze i pokrywki powinny być umieszczane z boku, aby uniknąć stykania się z ramieniem natryskowym.

(przykład sposobu załadowania dolnego kosza)

Dolny kosz posiada miejsce **A** do umieszczania dużych przedmiotów. Z tyłu kosza znajduje się specjalny wysuwany wspornik, który może być używany do podparcia patelni lub blach do pieczenia i ustawienia ich pionowo, dzięki czemu będą zajmowały mniej miejsca.

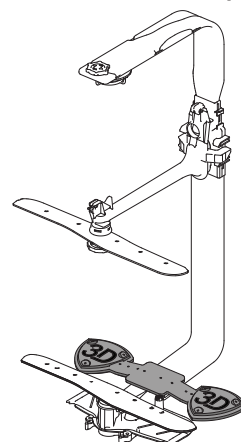
Aby z niego skorzystać, wystarczy po prostu uchwycić kolorowy uchwyt i pociągnąć go do góry **B**, jednocześnie obracając do przodu. Wsporniki można przesunąć w prawo lub lewo, tak aby pasowały do rozmiaru naczyń..



Dolny kosz jest wyposażony w podnoszone wsporniki **C**, które mogą być używane w położeniu pionowym przy wkładaniu talerzy lub w położeniu poziomym, aby ułatwić wkładanie patelni i misek.

Podzespoły opcji 3D ZONE WASH (MYCIE STREFOWE 3D)

Opcja Zone Wash 3D (Mycie strefowe 3D) wykorzystuje dodatkowe strumienie wody, zlokalizowane w dolnej i górnej części zmywarki (oznaczone kolorem pomarańczowym), umożliwiające bardziej intensywne zmywanie silnie zabrudzonych naczyń poprzez zwiększenie ilości pokrywającej je wody. Przykład: Załadować garnki i formy do pieczenia naprzeciwko dolnej części podzespołów opcji Zone Wash 3D (Mycie strefowe 3D) i włączyć na panelu opcję 3D Zone Wash (Mycie strefowe 3D).



CODZIENNA EKSPLOATACJA

1. SPRAWDZANIE DOSTĘPNOŚCI WODY

Sprawdzić, czy zmywarka jest podłączona do instalacji wodnej i czy zawór wody jest otwarty.

2. ŁADOWANIE KOSZY (patrz ŁADOWANIE KOSZY)

3. NAPEŁNIANIE DOZOWNIKA DETERGENTU

4. WŁĄCZANIE ZMYWARKI

Otworzyć drzwiczki i nacisnąć przycisk **WŁ./WYŁ.**. Należy zwrócić uwagę, że przyciski są wyłączone, gdy drzwi są otwarte i odchyłone na ponad 3/4 od położenia pionowego (zamkniętego).

5. WYBÓR PROGRAMU I DOSTOSOWANIE CYKLU

Wybrać najbardziej odpowiedni program, dostosowany do typu naczyń i stopnia ich zabrudzenia (patrz *OPIS PROGRAMÓW*). Na wyświetlaczu pojawia się litera „P” i numer programu (np. „P 1”). Naciśnięcie przycisków **POPZEDNI/NASTĘPNY** powoduje zmianę programu. Wybrać żądane opcje (patrz *OPCJE I FUNKCJE*).

6. START

Aby rozpocząć cykl zmywania, należy nacisnąć przycisk **START** (zaświeci się dioda LED), a następnie w ciągu 4 sek. od tej czynności, zamknąć drzwiczki. Po uruchomieniu programu pojawi się pojedynczy sygnał dźwiękowy. Jeśli drzwiczki nie zostaną zamknięte w ciągu 4 sekund, rozlegnie się dźwięk alarmu. W takim przypadku otworzyć drzwiczki, nacisnąć przycisk **START** i ponownie zamknąć drzwiczki w ciągu 4 sek.

7. KONIEC CYKLU ZMYWANIA

Koniec cyklu zmywania jest sygnalizowany przez sygnał dźwiękowy i komunikat „End” (Koniec) na wyświetlaczu. Otworzyć drzwiczki i wyłączyć urządzenie, naciskając przycisk **WŁ./WYŁ.** Przed wyjęciem naczyń odczekać kilka minut - aby uniknąć oparzenia. Wyjąć naczynia, zaczynając od dolnego kosza.

Po dłuższym czasie braku aktywności urządzenie wyłączy się automatycznie, w celu zminimalizowania zużycia energii elektrycznej. Gdy naczynia są tylko lekko zabrudzone lub przed umieszczeniem ich w zmywarce zostały splukane wodą, można odpowiednio zmniejszyć ilość używanego detergentu.

MODYFIKOWANIE URUCHOMIONEGO PROGRAMU

Jeżeli wybrano niewłaściwy program, można go zmienić, pod warunkiem, że właśnie się on rozpoczął: otworzyć drzwiczki, nacisnąć i przytrzymać przycisk **WŁ./WYŁ.**; urządzenie wyłączy się.

Włączyć zmywarkę z powrotem, za pomocą przycisku **WŁ./WYŁ.** i wybrać nowy cykl zmywania oraz żądane opcje; Aby rozpocząć cykl zmywania, należy nacisnąć przycisk **START**, a następnie w ciągu 4 sek. od tej czynności, zamknąć drzwiczki.

UMIESZCZANIE DODATKOWYCH NACZYŃ

Nie wyłączając maszyny, otworzyć drzwiczki (symbol „:” przestaje migać, dioda **START** zaczyna migać) (**uwaga na GORAĆĄ PARĘ!**) i umieścić naczynia wewnątrz zmywarki. Nacisnąć przycisk **START** i zamknąć drzwiczki w ciągu 4 sekund. Cykl będzie kontynuowany od momentu, w którym został przerwany.

PRZYPADKOWE PRZERWY

Jeśli drzwiczki zostaną otwarte podczas cyklu zmywania albo wystąpi przerwa w dopływie prądu, cykl zostanie wstrzymany. Nacisnąć przycisk **START** i zamknąć drzwiczki w ciągu 4 sekund. Cykl będzie kontynuowany od momentu, w którym został przerwany.

PORADY I WSKAZÓWKI

PORADY

Przed włożeniem naczyń do kosza, należy usunąć wszystkie resztki jedzenia i opróżnić szklanki. **Nie trzeba ich wcześniej płukać pod bieżącą wodą.** Rozmieszczać naczynia tak, aby były mocno utrzymywane na miejscu i nie mogły się przewrócić; pojemniki ułożyć tak, aby ich otwory były skierowane w dół, a wklęsłe/wypukłe elementy były ustawione ukośnie, dzięki czemu woda będzie mogła docierać do każdej powierzchni i swobodnie przepływać.

Ostrzeżenie: pokrywki, uchwyty, tace i patelnie nie mogą uniemożliwiać obracania się ramion natryskowych.

Wszystkie małe przedmioty należy umieszczać w koszyku na sztućce.

Bardzo zabrudzone naczynia i patelnie powinny być umieszczane w dolnym koszu, ponieważ w tej części komory zmywarki strumienie wody są silniejsze i zmywanie jest bardziej skuteczne.

Po włożeniu naczyń do zmywarki trzeba sprawdzić, czy ramiona natryskowe mogą obracać się swobodnie.

NACZYNIA NIE NADAJĄCE SIĘ DO ZMYWANIA

W ZMYWARKACH

- Naczynia i sztućce drewniane.
- Szklanki z delikatnym zdobieniem, wyroby artystyczne lub naczynia zabytkowe. Ich zdobienia nie są odporne.
- Elementy z tworzywa sztucznego, które nie są odporne na wysokie temperatury.
- Naczynia miedziane i cynowe.
- Naczynia zabrudzone popiołem, woskiem, smarem lub tuszem.

Kolory szklanych dekoracji oraz aluminiowe/srebrne części mogą zmienić się lub ściemnieć podczas zmywania. Niektóre rodzaje wyrobów szklanych (np. kryształ) mogą stracić przezroczystość po zbyt wielu cyklach zmywania.

USZKODZENIE NACZYŃ SZKLANYCH I PORCELANOWYCH

- W zmywarkach można myć tylko takie naczynia szklane i porcelanowe, których producent deklaruje, że są przeznaczone do zmywarek.
- Używać delikatnego detergentu, przeznaczonego do porcelany
- Naczynia szklane i porcelanowe należy wyjmować ze zmywarki, jak tylko zmywanie się skończy.

WSKAZÓWKI DOTYCZĄCE OSZCZĘDZANIA ENERGII

- Jeśli zmywarka domowa użytkowana jest zgodnie z zaleceniami producenta, **zmywanie naczyń w zmywarce zazwyczaj pochłania MNIEJ ENERGII ELEKTRYCZNEJ i mniej wody niż zmywanie ręczne.**
- Aby maksymalnie zwiększyć wydajność zmywarki, **należy uruchamiać cykl zmywania po pełnym załadunku urządzenia.** Ładowanie zmywarki domowej w stopniu zalecanym przez producenta przyczyni się do oszczędności energii elektrycznej i wody. Informacje na temat prawidłowego ładowania naczyń w zmywarce można odnaleźć w rozdziale ŁADOWANIE KOSZY. W przypadku częściowego załadunku, zaleca się skorzystanie ze specjalnych opcji, jeśli są one dostępne (Połowa załadunku/ Zone Wash/ Multi-zone), zapewniając jedynie wybrane kosze. Nieprawidłowe lub nadmierne ładowanie zmywarki może spowodować zwiększenie zużycia mediów (np. wody, energii, czasu lub zwiększenie poziomu hałasu), co wpływa negatywnie na wydajność suszenia.
- Ręczne splukiwanie naczyń przyczynia się do większego zużycia wody i energii elektrycznej i nie jest zalecane.

DEZYNFEKCJA ZMYWARKI

Aby uniknąć powstawania nieprzyjemnych zapachów i tworzenia się osadów, które mogą pojawić się w zmywarce, **należy co najmniej raz w miesiącu włączyć program z wysoką temperaturą.** Aby wyczyścić zmywarkę, należy wsypać/wlać jedną łyżeczkę detergentu i włączyć program bez wkładania naczyń.

UTRZYMANIE I KONSERWACJA

UWAGA: W przypadku czyszczenia lub wykonywania prac konserwacyjnych zawsze należy odłączać zmywarkę od zasilania. Nigdy nie używać łatwopalnych płynów do czyszczenia zmywarki.

CZYSZCZENIE ZMYWARKI

Wszelkie ślady pozostałe wewnątrz urządzenia można usunąć za pomocą ściereczki zwilżonej wodą i niewielką ilością octu.

Zewnętrzne powierzchnie urządzenia oraz panel sterowania można oczyścić przy użyciu miękkiej ściereczki zwilżonej wodą. Nie stosować rozpuszczalników i środków ściernych.

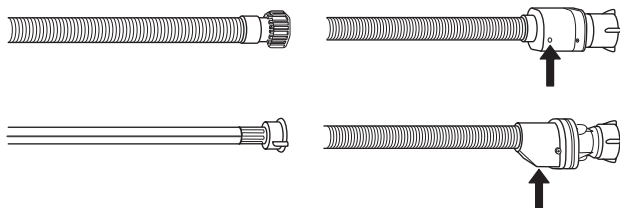


ZAPOBIEGANIE POWSTAWANIU NIEPRZYJEMNYCH ZAPACHÓW

Drzwiczki nieużywanego URZĄDZENIA powinny pozostawać stale uchylone, aby w jego wnętrzu nie tworzyła się i pozostawała wilgoć. Uszczelki drzwiczek i powierzchnie wokół dozowników detergentu należy regularnie czyścić wilgotną gąbką. To zapobiegnie pozostawianiu resztek potraw w uszczelkach, co jest główną przyczyną powstawania nieprzyjemnych zapachów.

SPRAWDZENIE WĘŻA DOPROWADZANIA WODY

Należy okresowo sprawdzać, czy wąż nie ma wybrzuszeń i pęknięć. Jeżeli jest uszkodzony, trzeba zastąpić go nowym wężem, który można zakupić w serwisie technicznym lub sklepie specjalistycznym. Zależnie od rodzaju węża:



Jeśli wąż dopływowy ma przezroczystą powłokę, okresowo sprawdzać, czy w niektórych miejscach kolor węża nie stał się bardziej intensywny. Jeśli tak, wąż może być nieszczelny i powinno się go wymienić. Jeśli wąż jest wyposażony w system zatrzymujący wodę: sprawdzić okienko zaworu bezpieczeństwa (patrz strzałka). Jeśli jest czerwone, funkcja zatrzymywania wody jest aktywna i wąż musi zostać wymieniony na nowy. Aby taki wąż odkręcić, należy podczas odkręcania nacisnąć przycisk zwalniający.

CZYSZCZENIE WĘŻA DOPŁYWOWEGO WODY

Jeśli węże wody są nowe lub nie były używane przez dłuższy czas, to przed wykonaniem niezbędnych połączeń należy przepuścić przez nie strumień wody, aby upewnić się, czy woda jest czysta i wolna od zanieczyszczeń. Jeśli takie środki ostrożności nie zostaną podjęte, wlot wody może zostać zablokowany, a zmywarka uszkodzona.

CZYSZCZENIE ZESPOŁU FILTRA

Zespół filtra należy regularnie czyścić, zapobiegając jego zapychaniu i zapewniając prawidłowy odpływ ścieków.

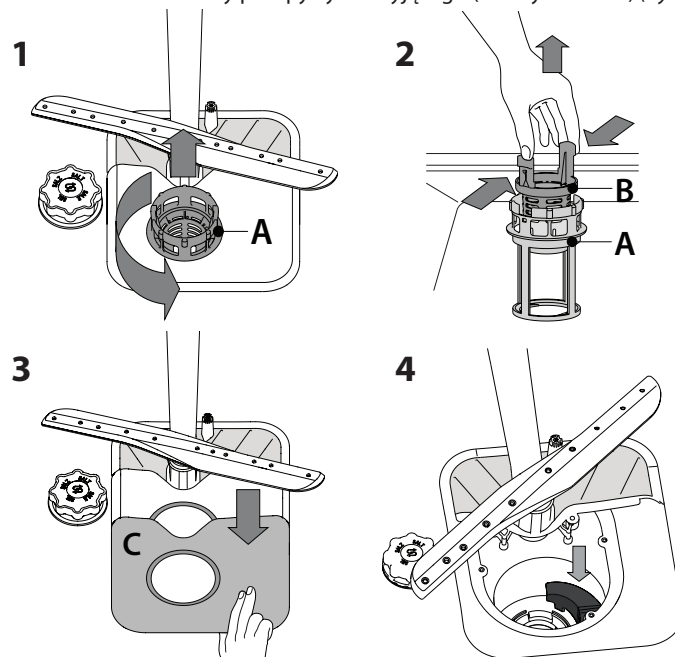
Używanie zmywarki, w której zablokowane są filtry lub zawierającej ciała obce w układzie filtrowania może spowodować nieprawidłowe działanie urządzenia, co prowadzi do obniżenia wydajności, głośniejszej pracy lub większego wykorzystania mediów.

Zespół filtra składa się z trzech filtrów, które usuwają resztki jedzenia z myjącej wody, a następnie umożliwiają jej obieg.

Nie wolno używać zmywarki bez filtrów lub jeśli filtry są źle zamocowane.

Co najmniej raz na miesiąc lub po każdym 30 cyklach zmywania należy sprawdzić zespół filtra i w razie potrzeby oczyścić go dokładnie pod bieżącą wodą za pomocą szczoteczki z niemetalowym włosiem i postępując zgodnie z poniższymi instrukcjami:

1. Odkręcić filtr cylindryczny **A** w kierunku ruchu wskazówek zegara i wyciągnąć go (Rys. 1).
2. Zdjąć korek filtra **B** lekko naciskając boczne klapki (Rys. 2).
3. Wsunąć filtr płytkowy ze stali nierdzewnej **C** (Rys. 3).
4. W przypadku odnalezienia ciał obcych (np. potłuczonego szkła, porcelany, kości, pestek owoców itp.), **należy je ostrożnie wyjąć**.
5. Sprawdzić syfon i usunąć wszelkie resztki potraw. **NIGDY NIE NALEŻY WYJMOWAĆ** osłony pompy cyklu myjącego (czarny element) (Rys. 4).



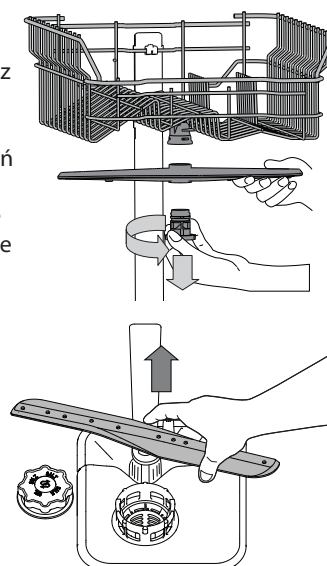
Po oczyszczeniu filtrów założyć z powrotem zespół filtra i zamocować go w prawidłowym położeniu; jest to niezbędne dla utrzymania sprawnego funkcjonowania zmywarki.

CZYSZCZENIE RAMION NATRYSKOWYCH

Może się zdarzyć, że resztki potraw pozostaną na ramionach natryskowych i będą zatykać otwory, przez które wytryskiwana jest woda. Dlatego też zaleca się, aby od czasu do czasu sprawdzić ramiona natryskowe i oczyścić je małą szczoteczka z nie-metalowym włosiem.

Aby zdjąć górne ramię natryskowe należy przekręcić plastikowy pierścień blokujący w kierunku ruchu wskazówek zegara. Górne ramię natryskowe powinno zostać z powrotem założone w taki sposób, aby strona z większą liczbą otworów była skierowana do góry.

Dolne ramię natryskowe można wyjmować pociągając je w górę.



INSTALACJA URZĄDZENIA

UWAGA: W razie, gdy kiedykolwiek trzeba będzie zmienić miejsce ustawienia urządzenia, należy je przenieść w położeniu pionowym; jeśli jest to absolutnie konieczne, można je przechylić do tyłu.

PODŁĄCZENIE DOPROWADZENIA WODY

Dostosowanie doprowadzenia wody w celu zainstalowania URZĄDZENIA powinno być wykonywane tylko przez wykwalifikowanego serwisanta.

Wąż dopływowy i odpływowy wody można skierować w lewo lub w prawo, tak by można było zainstalować urządzenie w najkorzystniejszym położeniu.

Sprawdzić, czy zmywarka nie powoduje zagięcia lub zgniecenia węży.

PODŁĄCZENIE WĘŻA DOPŁYWOWEGO WODY

- Odkręcić wodę i poczekać aż będzie zupełnie czysta.
- Dokręcić dokładnie wąż dopływowy i odkręcić zawór wody.

Jeśli wąż dopływowy jest za krótki, należy poszukać odpowiedniego w specjalistycznym sklepie lub poprosić o pomoc wykwalifikowanego serwisanta.

Ciśnienie wody musi mieścić się w przedziale podanym w tabeli danych technicznych - w przeciwnym razie zmywarka może nie działać prawidłowo. Sprawdzić, czy wąż nie jest zagięty lub zgnieciony.

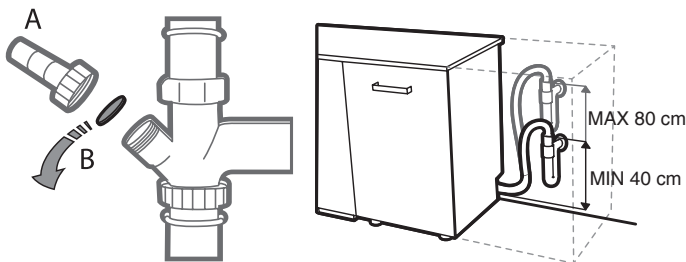
WYMAGANIA TECHNICZNE DLA PODŁĄCZENIA WĘŻA DOPROWADZENIA WODY:

DOPROWADZENIE WODY	zimna lub ciepła (max. 60°C)
UJĘCIE WODY	gwint 3/4"
CISNIENIE WODY	0,05 ÷ 1 MPa (0,5 ÷ 10 bar) 7,25 – 145 psi

PODŁĄCZENIE WĘŻA ODPLYWOWEGO

Wylot węża odpływowego powinien być podłączony do przewodu kanalizacyjnego o minimalnej średnicy 2 cm **A**.

Złącze węża odpływowego musi znajdować się na wysokości od 40 do 80 cm ponad posadzką lub powierzchnią, na której stoi zmywarka.



Przed podłączeniem węża odpływowego do syfonu zlewu, należy wyjąć plastikową zaślepkę **B**.

ZABEZPIECZENIE PRZED ZALANIEM

Zabezpieczenie przed zalaniem. Aby zapewnić, że nie dojdzie do zalania, zmywarka:

- została wyposażona w specjalny system, który odcina dopływ wody w przypadku wystąpienia nieprawidłowości lub wycieków wewnątrz URZĄDZENIA.

Niektóre modele wyposażone są również w dodatkowe urządzenie **New Aqua Stop**, które gwarantuje zabezpieczenie przed zalaniem, nawet w przypadku pęknięcia węża doprowadzenia wody.

W żadnym wypadku nie wolno przecinać węża dopływowego wody, ponieważ zawiera on części elektryczne pod napięciem.

PODŁĄCZENIE DO ZASILANIA

⚡ OSTRZEŻENIE: W żadnym wypadku nie wolno przecinać węża dopływowego wody, ponieważ zawiera on części elektryczne pod napięciem.

Przed włożeniem wtyczki do gniazdka należy sprawdzić, czy:

- Gniazdko posiada **uziemiaenie** \perp i spełnia wymagania obowiązujących przepisów;
- Gniazdko może wytrzymać obciążenie maksymalnej mocy urządzenia, podane na tabliczce znamionowej znajdującej się na wewnętrznej stronie drzwiczek (*patrz OPIS PRODUKTU*).
- Napięcie zasilania mieści się w przedziale wartości podanych na tabliczce znamionowej znajdującej się na wewnętrznej stronie drzwiczek urządzenia.
- Gniazdko jest zgodne z wtyczką urządzenia.

Jeśli nie są spełnione powyższe warunki, należy poprosić autoryzowany serwis o wymianę wtyczki (*patrz SERWIS TECHNICZNY*).

Nie stosować przedłużaczy ani rozdzielaczy. Po zainstalowaniu urządzenia kabel zasilania oraz gniazdko elektryczne powinny być łatwo dostępne.

Kabel nie powinien być zgięty lub zgnieciony.

Jeśli kabel zasilania jest uszkodzony, powinien zostać wymieniony przez producenta lub pracownika autoryzowanego serwisu, aby zapobiec wszelkim potencjalnym zagrożeniom.

Producent nie ponosi żadnej odpowiedzialności za ewentualne wypadki wynikające z nieprzestrzegania tych przepisów.

USTAWIENIE I POZIOMOWANIE URZĄDZENIA

1. Zmywarkę należy ustawić na poziomej, stabilnej powierzchni. Jeśli powierzchnia, na której stoi zmywarka, jest nierówna, można wyregulować wysokość przednich nóżek urządzenia tak, aby uzyskać jego poziome położenie. Jeżeli urządzenie jest prawidłowo wypoziomowane, będzie ono bardziej stabilne i nie będzie się przesuwać lub powodować drgania i hałasować podczas pracy.
2. Przed wstawieniem zmywarki do zabudowy należy przykleić pasek przezroczystej taśmy samoprzylepnej pod drewnianym blatem, w celu jego zabezpieczenia przed ewentualnym skraplaniem się pary wodnej.
3. Zmywarkę należy ustawić w taki sposób, aby jej boki i tylny panel stykały się z przylegającymi szafkami lub ścianą. To urządzenie można również wbudować pod blatem kuchennym.
4. Aby wyregulować wysokość tylnej nóżki, należy przekręcić czerwoną sześciokątną tuleję znajdująca się w dolnej środkowej części z przodu zmywarki, używając w tym celu sześciokątnego klucza 8 mm. Przekręcić klucz w kierunku ruchu wskazówek zegara, aby zwiększyć wysokość lub w kierunku przeciwnym do ruchu wskazówek zegara, aby ją zmniejszyć.

WYMIARY I POJEMNOŚĆ:

SZEROKOŚĆ	488 mm
WYSOKOŚĆ	820 mm
GLĘBOKOŚĆ	555 mm
POJEMNOŚĆ	14 standardowych nakryć

USUWANIE USTEREK

Jeśli zmywarka nie działa prawidłowo, należy sprawdzić czy problem można rozwiązać wykonując czynności opisane poniżej. W przypadku błędów lub problemów prosimy skontaktować się z zakładem serwisowym, którego dane kontaktowe można odnaleźć w książeczce gwarancyjnej. Producent zapewnia dostępność części zastępczych przez co najmniej 10 lat od daty produkcji urządzenia.

PROBLEM	MOŻLIWE PRZYCZYNY	ROZWIĄZANIE
 Świeci się wskaźnik poziomu soli	Zbiornik soli jest pusty. (Po napełnieniu kontrolka poziomu soli może się świecić po zakończeniu kilku kolejnych programów zmywania).	Napełnić zbiornik solą (aby uzyskać więcej informacji, patrz strona 2). Dostosować poziom twardości wody, patrz tabela strona 2
 Świeci się wskaźnik dozownika płynu nablyszczającego	Dozownik płynu nablyszczającego jest pusty. (Po napełnieniu kontrolka dozownika płynu nablyszczającego może się świecić po zakończeniu kilku kolejnych programów zmywania)	Napełnić dozownik nablyszczaczem (aby uzyskać więcej informacji, patrz strona 3).
Zmywarka nie włącza się lub nie reaguje na polecenia.	Urządzenie nie zostało prawidłowo podłączone do zasilania.	Włożyć wtyczkę przewodu zasilającego do gniazdka.
	Przerwa w dopływie prądu.	Ze względów bezpieczeństwa, zmywarka nie wznowi automatycznie pracy po ponownym włączeniu prądu. Otworzyć drzwiczki zmywarki, nacisnąć przycisk START i zamknąć drzwiczki w przeciągu 4 sekund.
	Drzwiczki zmywarki nie są zamknięte.	Energicznie popchnąć drzwiczki tak, aby było słychać że zostały "zatrzęsnięte".
	Cykl został przerwany otwarciem drzwiczek przez > 4 sekundy.	Nacisnąć przycisk START i zamknąć drzwiczki w ciągu 4 sekund.
	Nie reaguje na polecenia. Na wyświetlaczu widoczny jest komunikat: F9 i F12 oraz wszystkie diody LED migają szybko	Wyłączyć urządzenie naciskając przycisk WŁ./WYŁ. , po ok. jednej minucie włączyć je z powrotem i ustawić ponownie program. Jeśli problem nadal występuje, należy odłączyć urządzenie na 1 minutę, a następnie podłączyć je ponownie.
Zmywarka nie odpompowuje wody. Na wyświetlaczu widoczny jest komunikat: F3 oraz wszystkie diody LED migają szybko.	Cykl zmywania jeszcze nie został zakończony.	Poczekać, aż skończy się cykl zmywania.
	Wąż spustowy jest zagięty.	Sprawdzić, czy wąż odpływowy nie jest zagięty (patrz INSTRUKCJA INSTALACJI).
	Rura odpływu zlewu jest zatkana.	Oczyścić rurę odpływu w zlewie.
	Filtr jest zatkany resztkami potraw	Oczyścić filtr (patrz CZYSZCZENIE ZESPOŁU FILTRA).
Zmywarka pracuje zbyt głośno.	Naczynia uderzają o siebie.	Prawidłowo rozmieścić naczynia w zmywarce (patrz Ładowanie koszy).
	Wytwarzana jest nadmierna ilość piany.	Porcja detergentu nie została poprawnie odmierzona, albo detergent nie nadaje się do stosowania w zmywarkach (patrz NAPEŁNIANIE DOZOWNIKA DETERGENTU). Zrestartować bieżący cykl wyłączając zmywarkę, następnie włączyć ponownie, wybrać nowy program, nacisnąć przycisk START i zamknąć drzwiczki w przeciągu 4 sekund. Nie dodawać żadnego detergentu.
Naczynia nie są czyste.	Naczynia nie zostały prawidłowo rozmieszczone.	Prawidłowo rozmieścić naczynia w zmywarce (patrz ŁADOWANIE KOSZY).
	Ramiona natryskowe nie mogą obracać się swobodnie, zaczepiają się o naczynia.	Prawidłowo rozmieścić naczynia w zmywarce (patrz ŁADOWANIE KOSZY).
	Cykl zmywania jest zbyt delikatny i/lub efektywność detergentu jest niska.	Wybrać odpowiedni cykl zmywania (patrz TABELA PROGRAMÓW).
	Wytwarzana jest nadmierna ilość piany (patrz SERWIS TECHNICZNY).	Porcja detergentu nie została poprawnie odmierzona, albo detergent nie nadaje się do stosowania w zmywarkach (patrz NAPEŁNIANIE DOZOWNIKA DETERGENTU).
	Pokrywka przegródki na płyn nablyszczający nie została prawidłowo zamknięta.	Upewnić się, czy dozownik płynu nablyszczającego jest zamknięty.
	Filtr jest brudny lub zatkany.	Oczyścić zespół filtra (patrz UTRZYMANIE I KONSERWACJA).
	Nie ma soli.	Napełnić zbiornik soli (patrz NAPEŁNIANIE ZBIORNIKA SOLI).
Zmywarka nie napełnia się wodą. Na wyświetlaczu widoczny jest komunikat:  i F6 oraz wszystkie diody LED migają szybko.	Brak wody w sieci wodociągowej lub zawór jest zamknięty.	Sprawdzić, czy woda dopływa z sieci wodociągowej lub czy zawór jest otwarty.
	Wąż dopływowy jest zagięty.	Sprawdzić czy wąż dopływowy nie jest zagięty (zobacz INSTALACJA), następnie ponownie zaprogramować i włączyć zmywarkę.
	Sitko w węży dopływowy wody jest zapchane; niezbędne jest jego oczyszczenie.	Po wykonaniu sprawdzenia i oczyszczenia należy wyłączyć i włączyć zmywarkę, i rozpocząć nowy program.
Zmywarka kończy cykl przedwcześnie. Na wyświetlaczu widoczny jest komunikat: F15 oraz wszystkie diody LED migają szybko.	Wąż dopływowy ustawiony jest zbyt nisko lub zasysa do kanalizacji domowej.	Sprawdzić czy końcówka węża dopływowego umieszczona jest na prawidłowej wysokości (zobacz INSTALACJA). Należy sprawdzić pod kątem zasysania do kanalizacji domowej, w razie potrzeby zainstalować zawór wpustowy.
	Powietrze w dopływie wody.	Sprawdzić układ doprowadzania wody pod kątem wycieków lub innych problemów mogących wiązać się z przepuszczaniem powietrza.

USUWANIE USTEREK

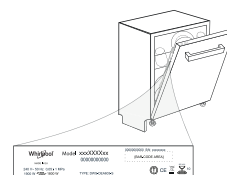
PROBLEM	MOŻLIWE PRZYCZYNY	ROZWIĄZANIE
Naczynia nie zostały wysuszone.	Wybrany program nie ma fazy suszenia.	Sprawdzić w tabeli programów, czy wybrany program ma fazę suszenia.
	Płyn nablyszczający się skończył lub dozowanie nie jest odpowiednie.	Dodać nablyszczacz lub zwiększyć poziom dozowania (<i>patrz NAPEŁNIANIE DOZOWNIKA NABLYSZCZACZA</i>).
	Naczynia są wykonane z tworzywa sztucznego lub materiału antyadhezyjnego.	Obecność kropeł wody jest zjawiskiem normalnym (<i>patrz PORADY I WSKAZÓWKI</i>).
Na naczyniach i szklankach pozostają niebieskie smugi lub niebieskawe zacieki.	Nadmierne dozowanie płynu nablyszczającego.	Zmniejszyć dozowanie.
Na naczyniach i szklankach pozostaje wapienny osad lub białawy film.	Ilość soli jest za mała.	Napełnić zbiornik soli (<i>patrz NAPEŁNIANIE ZBIORNIKA SOLI</i>).
	Ustawienie twardości wody nie jest odpowiednie.	Zwiększyć wartość ustawienia (<i>patrz TABELA TWARDOŚCI WODY</i>).
	Pokrywa zbiornika soli nie jest dokładnie zamknięta.	Sprawdzić, czy pokrywa zbiornika soli została dokładnie zamknięta.
Drzwiczki się nie zamykają.	Płyn nablyszczający został zużyty lub dozowanie jest niewystarczające.	Dolać płynu nablyszczającego lub ustawić większe dozowanie.
	Kosze są nie do końca wsunięte.	Sprawdzić, czy kosze zostały do końca wsunięte.
	Blokada drzwiczek nie działa.	Energicznie popchnąć drzwiczki tak, aby było słychać że zostały „zatrzęsnięte”.

Informacje na temat polityki, standardową dokumentację oraz dodatkowe informacje na temat produktu można znaleźć:



- Odwiedzając naszą stronę internetową docs.hotpoint.eu
- Używając kodu QR
- Ewentualnie można **skontaktować się z naszą obsługą posprzedażową** (patrz numer telefonu w książeczce gwarancyjnej). Kontaktując się z naszą obsługą posprzedażową, należy podać kody zamieszczone na tabliczce identyfikacyjnej produktu.

Informacje o modelu można uzyskać przy pomocy kodu QR podanego na etykiecie energetycznej. Etykieta zawiera również identyfikator modelu, którego można użyć do znalezienia informacji na portalu rejestru pod adresem <https://eprel.ec.europa.eu> (dostępne tylko w wybranych modelach)



400011510226

11/2020 jk - Xerox Fabriano

