

VĂ MULȚUMIM PENTRU CĂ AȚI CUMPĂRAT UN PRODUS HOTPOINT.

Pentru a beneficia de asistență mai cuprinzătoare, înregistrați aparatul la adresa www.hotpoint.eu/register



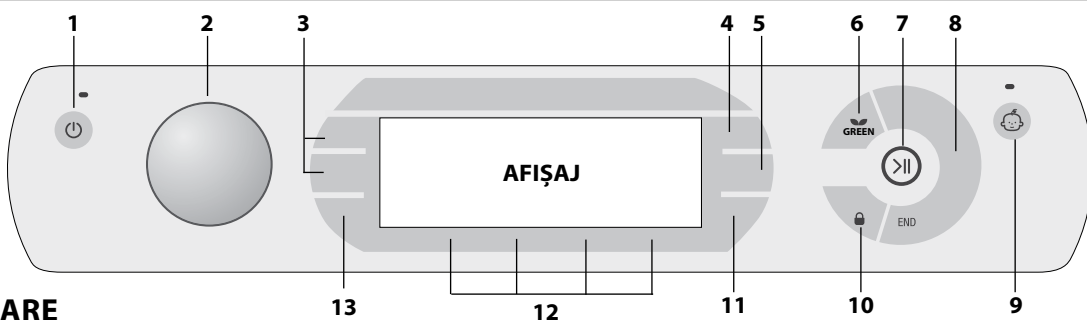
Înainte de a folosi aparatul, citiți cu atenție Instrucțiunile de siguranță și de instalare.

! Îndepărtați șuruburile de fixare pentru transport înainte de a folosi aparatul. Pentru instrucțiuni detaliate privind procedura de îndepărtare, consultați instrucțiunile de siguranță și de instalare.

! Acest simbol vă reamintește să citiți acest manual de instrucțiuni.

PANOU DE CONTROL TACTIL

1. Butonul și indicatorul luminos ON/OFF
2. Selectorul pentru CICLUL DE SPĂLARE
3. Butoanele M1-M2
4. Butonul TEMPERATURĂ
5. Butonul CENTRIFUGARE
6. Indicatorul luminos GREEN
7. Butonul și indicatorul luminos START/PAUSE
8. Pictograme FAZE CICLU DE SPĂLARE
9. Indicatorul luminos BLOCARE PANOU DE CONTROL
10. Indicatorul luminos BLOCARE
11. Butonul PORNIRE AMÂNATĂ
12. Butoanele OPȚIUNI
13. Butonul USCARE



TABEL CU CICLURILE DE SPĂLARE

Program	Temperaturi		Viteza de centrifugare maximă (rot./min.)	Încărcare maximă pentru spălare (kg)	Durată (h : m)	Uscare	Încărcare maximă pentru uscare (kg)	Detergenți și aditivi			Detergent recomandat		Umezeală reziduală % (****)	Consum de energie kWh	Total apă l	Temperatura de spălare °C
	Setare	Interval						Prespălare 1	Spălare 2	Balsam de rufe	Pudră	Lichid				
Uscare Sintetice	-	-	-	-	**	✓	5.0	-	-	-	-	-	-	-	-	-
Eco 40-60 (1) (Spălare)	40 °C	40 °C	1551	10.0	3:59	✓	7.0	-	●	○	✓	✓	44	1.07	59	35
			1551	5.0	3:00	✓	7.0	-	●	○	✓	✓	44	0.83	59	35
			1551	2.5	2:15	✓	7.0	-	●	○	✓	✓	44	0.58	42	33
20°C	20 °C	☀ - 20 °C	1600	10.0	1:50	✓	7.0	-	●	○	-	✓	54.5	0.20	95	22
Steam Refresh	-	-	-	-	**	-	-	-	-	-	-	-	-	-	-	-
Bumbac Cu Prespălare	90°C	☀ - 90°C	1600	10.0	3:10	✓	7.0	○	●	○	✓	✓	54	1.90	100	70
Bumbac (2)	40°C	☀ - 60°C	1600	10.0	3:55	✓	7.0	-	●	○	✓	✓	49	1.14	107	45
Sintetice Rezistente (3)	40°C	☀ - 60°C	1200	5.5	2:55	✓	5.5	○	●	○	✓	✓	35	0.83	80	43
Rufe albe	60°C	☀ - 60°C	1600	10.0	**	✓	7.0	○	●	○	✓	✓	-	-	-	-
Rufe colorate	40°C	☀ - 40°C	1600	10.0	**	✓	7.0	-	●	○	-	✓	-	-	-	-
Spală&Uscă	30°C	30°C	1600	1.0	**	✓	1.0	-	●	○	-	✓	-	-	-	-
Lână	40°C	☀ - 40°C	800	2.5	**	✓	2.5	-	●	○	-	✓	-	-	-	-
Ultra Delicate	30°C	☀ - 30°C	600 (****)	1.0	**	✓	1.0	-	●	○	-	✓	-	-	-	-
Clătire	-	-	1600	10.0	**	✓	7.0	-	-	○	-	-	-	-	-	-
Centrifugare + Evacuare Apă	-	-	1600	10.0	**	✓	7.0	-	-	-	-	-	-	-	-	-
Uscare Bumbac	-	-	-	-	**	✓	7.0	-	-	-	-	-	-	-	-	-
Uscare Lână	-	-	-	-	**	✓	2.5	-	-	-	-	-	-	-	-	-
● Dozare necesară ○ Dozare opțională																
Eco 40-60 (4) (Spălare și Uscare)	40 °C	40 °C	1551	7.0	9:50	●	7.0	-	●	○	✓	✓	0	5.10	75	33
			1551	3.5	6:00	●	3.5	-	●	○	✓	✓	0	2.70	53	33

În aceste date pot apărea diferențe față de ceea ce constatați dvs., din cauza condițiilor diferite de temperatură a apei, presiune etc. Valorile pentru durata aproximativă a programelor se referă la setarea implicită a programelor, fără opțiuni. În afara de programul Eco 40-60, valorile specificate pentru programe sunt strict orientative.

Observație: La 10 minute după PORNIRE, mașina va recalcula timpul rămas până la încheierea ciclului de spălare în funcție de cât este de încărcată; această valoare va fi apoi indicată pe afișaj.

1) **Eco (Spălare) - Ciclu de spălare testat conform Regulamentului UE 2019/2014 privind proiectarea ecologică.** Programul cu cel mai mic consum de energie și apă, pentru spălarea articolelor din bumbac cu nivel normal de murdărire.

Notă: turațiile de centrifugare care apar pe afișaj pot fi ușor diferite față de cele specificate în tabel.

4) **Eco (Spălare și Uscare) - Ciclu de spălare și uscare testat conform reglementărilor Ecodesign ale UE 2019/2014.** Pentru a accesa ciclul „spălare și uscare”, selectați programul de spălare „Eco 40-60” și setați nivelul pentru opțiunea ☀ la „Uscat”. Programul cu cel mai mic consum de energie și apă, pentru spălarea și uscarea articolelor din bumbac cu nivel normal de murdărire. La sfârșitul ciclului articolele de îmbrăcăminte pot fi puse imediat în dulap.

Pentru toate instituturile de testare:

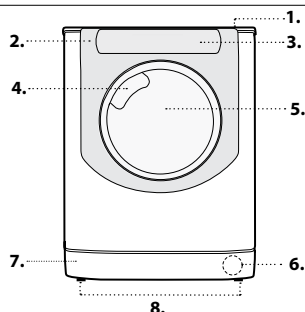
2) Ciclu lung pentru bumbac: setați ciclul ☀ la o temperatură de 40 °C.

3) Ciclu lung pentru materiale sintetice: setați ciclul ☀ la o temperatură de 40 °C.

** Durata ciclurilor de spălare se poate verifica pe afișaj.

DESCRIEREA PRODUSULUI

1. Placa de sus
2. Sertarul distribuitorului de detergent (Sertarul distribuitorului de detergent se află în interiorul mașinii și puteți ajunge la el dacă deschideți ușa)
3. Panou de control
4. Clapetă
5. Ușă
6. Pompa de scurgere (în spatele soclului)
7. Soclu (se poate demonta)
8. Picioare reglabile (2)



** După terminarea programului și centrifugarea cu viteză maximă de centrifugare, la setarea implicită a programului.

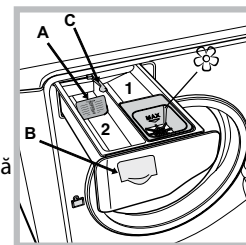
**** Afișajul va arăta viteza de centrifugare sugerată ca valoare implicită.

SERTARUL DISTRIBUTORULUI DE DETERGENT

Compartimentul 1: detergent pentru prespălare (pudră)

Compartimentul 2: detergent pentru spălare (pudră sau lichid)

Dacă se folosește detergent lichid, trebuie să se folosească separatorul de plastic amovibil A (se livrează cu mașina) pentru o dozare corectă. Dacă folosiți detergent pudră, puneți separatorul în locașul B.



Compartimentul ☀: Aditivi (balsamuri etc.)

Vă recomandăm să nu depășiți nivelul maxim indicat de linie și să diluați balsamurile de rufe concentrate.

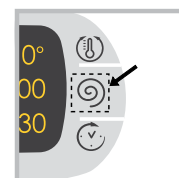
! Utilizați detergent pudră pentru rufe albe din bumbac, pentru prespălare și pentru spălare la temperaturi de peste 60 °C.

! Urmați instrucțiunile de pe ambalajul detergentului.

! Pentru a scoate sertarul, apăsați mânerul C și trageți sertarul în afară.

PANOU DE CONTROL TACTIL

Pentru a regla setările, apăsați ușor pictograma din zona sensibilă la atingere (control tactil), așa cum este ilustrat în figură.



SCHIMBAREA LIMBILOR

Prima dată când mașina este pornită, prima limbă va apărea intermitent pe afișaj. Simbolurile „**N**”, „**OK**” și „**V**” vor apărea pe afișaj, în rând cu cele 3 butoane din partea dreaptă. Limbile se schimbă automat la fiecare 3”; în mod alternativ, acestea pot fi schimbate prin apăsarea butoanelor de lângă simbolurile „**N**” și „**V**”. Folosiți butonul „**OK**” pentru a confirma limba, care va fi setată după 2”. Dacă nu apăsați niciun buton, schimbarea automată a limbii va începe din nou după 30”.

Pentru a schimba limba, porniți și opriți mașina din nou; în perioada de timp de 30” după ce a fost oprită, apăsați și mențineți apăsată simultan timp de 5” butoanele temperatură (🌡️) + centrifugare (🌀) + pornire amânată (🕒). Se va emite o scurtă avertizare sonoră, iar limba selectată va apărea intermitent pe afișaj. Apăsați butoanele de lângă simbolurile „**N**” și „**V**” pentru a modifica limba. Folosiți butonul de lângă simbolul „**OK**” pentru a confirma limba, care va fi setată după 2”. Dacă nu apăsați niciun buton, limba setată anterior va fi afișată după 30”. Porniți mașina.

PICTOGRAME FAZE CICLU DE SPĂLARE

Acestea luminează pentru a indica progresul ciclului de spălare (Spălare 🌊 – Clătire 🌀 – Centrifugare/Evacuare 🌀 – Uscare ☀️). Textul **END** apare pe fundal luminos atunci când ciclul s-a încheiat.

INDICATORUL LUMINOS GREEN

Pictograma **GREEN** se aprinde atunci când, după modificarea parametrilor de spălare, s-a realizat o economisire de energie de cel puțin 10%. În plus, înainte ca mașina să intre în modul „In așteptare”, pictograma va lumina pentru câteva secunde; atunci când mașina este oprită, economia de energie estimată este de aproximativ 80%.

BUTOANELE M1-M2

Apăsați și mențineți apăsat unuia dintre butoane pentru a salva în memoria mașinii de spălat un ciclu cu propriile preferințe setate. Pentru a folosi un ciclu memorat anterior, apăsați butonul corespunzător.

BLOCARE PANOU DE CONTROL

Pentru a activa sau dezactiva blocarea panoului de control, apăsați și mențineți apăsat butonul pentru aproximativ 2 secunde. Când indicatorul luminos este aprins, panoul de control este blocat (mai puțin butonul ON/OFF). Aceasta înseamnă că este posibil să se prevină modificarea accidentală a ciclurilor de spălare, mai ales în cazul în care există copii în casă.

INDICATORUL LUMINOS BLOCARE

Dacă este aprins, simbolul indică faptul că ușa este blocată. Pentru a preveni deteriorarea ușii, nu încercați să o deschideți până când simbolul nu s-a stins pe afișaj. Pentru a deschide ușa în timpul unui ciclu, apăsați butonul START/PAUSE >||; dacă simbolul este stins, ușa poate fi deschisă.

CICLURI DE SPĂLARE

Urmați instrucțiunile de pe eticheta cu informații despre îngrijirea articolelor de îmbrăcăminte. Valoarea indicată în simbol este temperatura maximă recomandată pentru spălarea articolului de îmbrăcăminte.

Uscare Sintetice: ciclu studiat pentru uscarea materialelor sintetice.

40-60°C: Pentru spălarea articolelor din bumbac cu nivel normal de murdărire, care se pot spăla la 40°C sau la 60°C, împreună, în același ciclu. Acesta este programul standard pentru articole din bumbac și cel mai eficient în ceea ce privește consumul de apă și de energie.

20°C: Pentru spălarea articolelor din bumbac ușor murdare, la o temperatură de 20°C.

Steam Refresh: Acest program împrăștează rufe, elimină mirosurile neplăcute și relaxează fibrele (2 kg, aproximativ 3 articole). Puneți în mașină numai articole uscate și curate, apoi selectați programul 🌀. După terminarea ciclului, articolele vor fi umede, de aceea vă recomandăm să le atârnați la uscat. Rufe tratate cu programul 🌀 se calcă mai ușor. După terminarea ciclului, hainele vor fi ușor umede, dar vor putea fi purtate după câteva minute.

În plus, cu bilele de spălare „Steam Perfume”, parfumul dumneavoastră preferat se poate impregna pe hainele pe care le purtați. Puneți câteva picături de parfum pe buretele din interiorul bilei de spălare, închideți-o și introduceți-o în tambur împreună cu rufe. Apoi selectați programul specific 🌀. La încheierea ciclului, hainele vor fi întinse și parfumate.

! Indicatorul luminos pentru opțiunea 🌀 se va aprinde atunci când acest ciclu este selectat.

! Nu se recomandă pentru articolele din lână sau mătase

! Nu adăugați prea mult parfum în burete pentru a evita scurgerea lichidului.

Bumbac Cu Prespălare: rufe albe extrem de murdare.

Bumbac: Haine din bumbac cu nivel normal de murdărire.

Sintetice Rezistente: Potrivit pentru spălarea hainelor cu nivel mediu de murdărire, din fibre sintetice (de exemplu, poliester, poliacrilice, viscoză etc.) sau a articolelor realizate din amestecuri de bumbac și fibre sintetice.

Rufe albe: folosiți acest ciclu 🌀 pentru a spăla rufe albe. Acest program este proiectat pentru a păstra strălucirea hainelor albe de-a lungul timpului.

Dacă funcția de uscarea este selectată, la finalul ciclului de spălare se activează automat un ciclu de uscarea similar uscării în aer liber, cu avantajul adăugat al prevenirii îngălbenirii articolelor ca urmare a expunerii la lumina soarelui și prevenirii pierderii albului intens cauzată de posibila prezență a prafului în aer. Ciclurile de uscarea pot fi selectate doar în funcție de nivel.

Rufe colorate: folosiți acest ciclu 🌀 pentru a spăla hainele viu colorate. Acest program este proiectat pentru a păstra strălucirea culorilor de-a lungul timpului.

Spală&Uscă: selectați programul 🌀 pentru a spăla și a usca hainele cu un nivel scăzut de murdărire (din bumbac și sintetice) într-un timp scurt. Acest ciclu se poate utiliza pentru a spăla și a usca încălcături de haine de până la 1 kg în numai 45 de minute. Pentru a obține rezultate optime, utilizați detergent lichid și pre-tratați manșetele, gulerile și petele.

Lână - Wool Care:

The Woolmark Company a aprobat programul de spălare „Lână” al acestei mașini pentru spălarea produselor din lână care pot fi spălate la mașină, cu condiția ca produsele să fie spălate în conformitate cu instrucțiunile de pe etichetă și a celor menționate de producătorul acestei mașini de spălat. Simbolul Woolmark este o marcă de certificare în multe țări. (M2222)

Ultra Delicate: folosiți programul 🌀 pentru a spăla hainele extrem de delicate care conțin ștrasuri sau paiete.

Recomandăm întoarcerea articolelor pe dos înainte de spălare și așezarea pieselor mici în sacul special pentru spălarea articolelor delicate. Utilizați detergent lichid pentru a obține cele mai bune rezultate la articolele delicate.

Atunci când selectați o funcție de uscarea bazată exclusiv pe timp, la sfârșitul ciclului de spălare se realizează un ciclu de uscarea deosebit de delicat, datorită manipulării ușoare și controlului adecvat al temperaturii jetului de apă.

Duratele recomandate sunt:

1 kg de articole sintetice --> 160 min.

1 kg de articole sintetice și din bumbac --> 180 min.

1 kg de articole din bumbac --> 180 min.

Gradul de uscarea depinde de încălcătură și de compoziția materialului.

Pentru a spăla haine din **Mătase și Perdele**, selectați ciclul 🌀 și apoi opțiunea

🌀; mașina va încheia ciclul atunci când rufe sunt înmuiate, iar 🌀 indicatorul luminos va lumina intermitent. Ca să evacuați apa pentru a putea scoate rufe, apăsați butonul START/PAUSE >|| sau butonul 🌀.

Clătire: proiectat pentru clătire și centrifugare.

Centrifugare + Evacuare Apă: proiectat pentru centrifugare și evacuarea apei.

Uscare Bumbac: ciclu studiat pentru uscarea hainelor din bumbac.

Uscare Lână: ciclu studiat pentru uscarea hainelor din lână.

PRIMA UTILIZARE

Odată ce aparatul a fost instalat și înainte de prima utilizare, lansați un ciclu de spălare cu detergent și fără rufe, setând ciclul 🌀.

UTILIZAREA ZILNICĂ

Pregătiți rufe conform recomandărilor din secțiunea „SFATURI ȘI SUGESTII”.

- Apăsați butonul 🌀. Toate indicatoarele luminoase se vor aprinde timp de 1 secundă și textul AQUALIS va apărea pe afișaj; indicatorul luminos ce corespunde butonului 🌀 va rămâne aprins constant, iar indicatorul luminos START/PAUSE >|| va lumina intermitent.

- Deschideți ușa. Puneți rufe în mașină. Aveți grijă să nu depășiți cantitățile maxime indicate în tabelul cu ciclurile de spălare.

- Trageți sertarul distribuitorului și puneți detergent în compartimentele corespunzătoare, conform descrierii din secțiunea „SERTARUL DISTRIBUTORULUI DE DETERGENT”.

- Închideți ușa.

- Învărțiți SELECTORUL DE PROGRAM către stânga sau către dreapta, până când programul necesar a fost selectat; numele programului va apărea pe afișaj. Fiecare program are setată o temperatură și o viteză de centrifugare; acestea pot fi ajustate. Durata ciclului va apărea de asemenea pe afișaj.

- Pentru modificarea temperaturii și/sau pentru viteza de centrifugare: mașina afișează automat temperatura și viteza de centrifugare maxime setate pentru ciclul selectat sau setările utilizate cel mai recent, dacă acestea sunt compatibile cu ciclul selectat. Temperatura poate fi scăzută prin apăsarea butonului 🌀 până când setarea pentru spălare cu apă rece este „OFF”. Viteza de centrifugare se poate reduce treptat prin apăsarea butonului 🌀, până la excluderea completă „OFF”. Dacă aceste butoane sunt apăsați din nou, se revine la valorile maxime.

- Selectați opțiunile dorite.

PORNIREA CICLULUI

Apăsați butonul START/PAUSE >||.

Mașina va bloca ușa (se aprinde simbolul 🌀), iar tamburul va începe să se rotească; ușa se deblochează (se STINGE simbolul 🌀) apoi se blochează din nou (se aprinde simbolul 🌀) în faza pregătitoare a fiecărui ciclu de spălare. Sunetul de „clac” face parte din funcționarea normală a mecanismului de blocare a ușii. Imediat ce ușa se blochează, apa pătrunde în tambur și începe faza de spălare.

DESCHIDEREA UȘII ÎN CAZ DE NECESITATE

După ce pornește un ciclu, simbolul 🌀 se aprinde pentru a indica faptul că ușa nu poate fi deschisă. Ușa rămâne blocată pe toată durata ciclului de spălare. Pentru a deschide ușa în timpul unui ciclu, de exemplu, pentru a adăuga sau scoate articole, apăsați butonul START/PAUSE >|| pentru a trece ciclul pe pauză, indicatorul va lumina intermitent în culoarea portocalie. Dacă simbolul 🌀 nu este aprins, ușa poate fi deschisă. Apăsați din nou butonul START/PAUSE >|| pentru a continua ciclul.

SCHIMBAREA UNUI CICLU DE SPĂLARE CARE A ÎNCEPUT DEJA

Pentru a schimba un ciclu de spălare în desfășurare, puneți pe pauză mașina de spălat cu uscător folosind butonul START/PAUSE >|| (indicatorul luminos corespunzător va lumina intermitent în culoarea portocalie), apoi selectați ciclul dorit și apăsați din nou butonul START/PAUSE >||.

! Pentru a anula un ciclu care a început deja, țineți apăsat butonul ON/OFF 🌀.

Ciclul se va opri, apoi se va opri și mașina.

LA SFÂRȘITUL CICLULUI DE SPĂLARE

Acesta este indicat prin textul iluminat **END**. Ușa poate fi deschisă imediat. Dacă indicatorul luminos START/PAUSE >|| luminează intermitent, apăsați butonul pentru a încheia ciclul. Deschideți ușa, scoateți rufe și opriți mașina. Dacă nu apăsați butonul ON/OFF 🌀, mașina de spălat cu uscător se va opri automat după aproximativ 10 minute.



OPȚIUNI

- Dacă opțiunea selectată nu este compatibilă cu ciclul de spălare selectat, această incompatibilitate va fi semnalizată prin indicatorul luminos care luminează intermitent și printr-o avertizare sonoră (3 bipuri); opțiunea nu va fi activată.
- Dacă opțiunea selectată nu este compatibilă cu o altă opțiune selectată anterior, indicatorul luminos corespunzător primei opțiuni selectate va lumina intermitent și se va activa doar a doua opțiune; indicatorul luminos corespunzător butonului va rămâne aprins constant.



Steriliz cu aburi

Această opțiune îmbunătățește performanțele de spălare prin generarea de aburi în timpul ciclului de spălare, lucru care elimină bacteriile din fibre și le tratează în același timp. Puneți rufe în tambur, alegeți un program compatibil și selectați opțiunea.

! Aburii generați în timpul funcționării mașinii de spălat pot încetșoșa geamul ușii.

Călcare ușoară

Dacă selectați această opțiune, ciclurile de spălare și centrifugare vor fi modificate, astfel încât hainele să se șifoneze mai puțin.

Observație: În cazul în care doriți să folosiți și ciclul de uscare, această opțiune este activată doar dacă este combinată cu nivelul „Călcare”.

Extra Clătire

Dacă selectați această opțiune, clătirea se face cu randament mărit și se garantează îndepărtarea optimă a urmelor de detergent. Este deosebit de util pentru pielea sensibilă la detergenti. Recomandăm utilizarea acestei opțiuni cu încărcare completă pentru spălare, sau atunci când este necesară o cantitate mare de detergent.

Prespălare

Dacă este selectată această funcție, va porni ciclul de prespălare; acesta este util pentru îndepărtarea petelor dificile.

N.B.: puneți detergentul în compartimentul corespunzător.

Pornire amânată

Pentru a seta o pornire amânată a ciclului selectat, apăsați de mai multe ori butonul corespunzător, până când se ajunge la perioada de amânare dorită. În timpul procedurii de setare, se vor afișa perioada de amânare și textul „Starts in:” (Pornește în), împreună cu simbolul de lumină intermitent. După ce pornirea amânată a fost setată, simbolul va rămâne fixat pe afișaj, ceea ce va indica și durata ciclului selectat cu textul „Ends in:” (Se oprește în) și durata ciclului. Apăsați butonul **PORNIRE AMÂNATĂ** doar o dată pentru a afișa timpul de amânare setat anterior.

După începerea numărării inverse, afișajul va arăta textul „Starts in:” și perioada de amânare. După trecerea timpului de amânare stabilit, mașina își va începe ciclul, iar afișajul va arăta „Ends in:” și timpul rămas până la încheierea ciclului.

Pentru a elimina opțiunea de pornire amânată, apăsați butonul până când afișajul arată textul OFF; simbolul va dispărea.

Temperatura

Apăsați pentru a modifica sau exclude setarea temperaturii; valoarea selectată va apărea pe afișajul de mai sus.

Ciclul decentrifugare

Apăsați pentru a modifica sau exclude ciclul de decentrifugare; valoarea selectată va apărea pe afișajul de mai sus.

Uscare

La prima apăsare a butonului, mașina va selecta automat ciclul maxim de uscare compatibil cu ciclul de spălare selectat. Apăsările ulterioare vor reduce nivelul de uscare și apoi timpul de uscare, până când ciclul este exclus complet („OFF”). Dacă aceste butoane sunt apăsați din nou, se revine la valorile maxime.

Uscarea se poate seta după cum urmează:

A - În funcție de un interval de timp setat: între **30** și **180** de minute.

B - În funcție de nivelul de uscare dorit al rufelor:

Călcare: adecvat pentru hainele care trebuie călcate. Umezeala rămasă atenuază culele, făcându-le mai ușor de înlăturat.

Mediu: ideal pentru hainele care nu trebuie uscate complet.

Uscat: adecvat pentru hainele care pot fi puse înapoi în dulap, fără a necesita călcare.

Extra: adecvat pentru articolele care trebuie uscate complet, precum bureții și halatele de baie.

Dacă încărcătura dumneavoastră de rufe de spălat și uscat este mai mare decât încărcarea maximă indicată, efectuați ciclul de spălare și apoi, când ciclul este finalizat, împărțiți articolele în grupuri și puneți o parte dintre ele înapoi în tambur.

În acest moment, urmați instrucțiunile furnizate pentru un ciclu „Numai uscare”.

Repetăți această procedură pentru restul încărcăturii.

O perioadă de răcire este adăugată întotdeauna la finalul fiecărui ciclu de uscare.

Numai uscare

Folosiți selectorul ciclului pentru a selecta un ciclu de uscare în funcție de tipul materialului. Nivelul de uscare dorit sau timpul de uscare dorit poate fi setat și folosind butonul **USCARE**.

SFATURI ȘI SUGESTII

Sortați hainele în funcție de

Tipul de material/eticheta de îngrijire (bumbac, fibre mixte, sintetice, lână, articole cu spălare manuală). Culoare (separați articolele colorate de cele albe și spălați-le separat). Articole delicate (spălați articolele mici – de exemplu, ciorapii de nailon – și articolele cu copci – cum ar fi sutienele – într-un sac din material textil sau o față de pernă cu fermoar).

Goliți toate buzunarele

În timpul spălării, obiectele precum monedele sau brichetele pot deteriora hainele, dar și tamburul.

Respectați recomandările referitoare la dozaj/aditivi

Acest lucru optimizează rezultatul spălării, previne reziduurile iritante cauzate de excesul de detergent pe rufe și vă permite să economisiți bani prin evitarea risipei de detergent.

Utilizați o temperatură mai scăzută și o durată mai lungă

Cele mai eficiente programe în ceea ce privește consumul de energie sunt în general cele care funcționează la temperaturi mai scăzute și au durate mai lungi.

Respectați cantitățile de rufe

Încărcați mașina de spălat respectând capacitățile indicate în „TABEL CU CICLURILE DE SPĂLARE” pentru a economisi apă și energie.

Zgomot și conținut rezidual de umiditate

Acestea sunt influențate de turația de centrifugare: cu cât aceasta este mai mare în etapa de stoarcere, cu atât crește zgomotul și scade cantitatea de apă rămasă în rufe.

ÎNGRIJIREA ȘI ÎNTREȚINEREA

Înainte de operațiunile de curățare și întreținere, opriți mașina de spălat cu uscător și deconectați-o de la sursa de curent. Nu curățați mașina de spălat cu lichide inflamabile. Curățați și întrețineți periodic mașina de spălat (de cel puțin 4 ori pe an).

Deconectarea de la alimentarea cu apă și electricitate

Închideți robinetul de apă după fiecare spălare. Acest lucru va reduce uzura sistemului hidraulic din mașina de spălat cu uscător și va contribui la prevenirea scurgerilor.

Scoateți mașina de spălat cu uscător din priză înainte de operațiunile de curățare și întreținere.

Curățarea mașinii de spălat cu uscător

Părțile exterioare și piesele de cauciuc ale aparatului se pot curăța cu o cârpă moale, înmuiată în apă caldă, cu săpun. Nu folosiți nici solvenți, nici produse abrazive.

Curățarea sertarului distribuitorului de detergent

Scoateți sertarul distribuitorului de detergent: ridicăți-l și trageți-l în afară. Spălați-l cu apă de la robinet; această procedură trebuie realizată la intervale regulate.

Îngrijirea ușii și a tamburului

Când nu spălați, lăsați ușa mașinii întredeschisă pentru a preveni apariția mirosurilor neplăcute.

Curățarea pompei

Mașina de spălat cu uscător este prevăzută cu o pompă cu autocurățare care nu necesită întreținere. Obiectele mici (de exemplu, monedele sau nasturii) pot cădea uneori în camera de protecție preliminară, amplasată la baza pompei.

! Asigurați-vă că s-a terminat ciclul de spălare și scoateți aparatul din priză.

Pentru a ajunge la camera preliminară:

- scoateți panoul frontal al mașinii de spălat: introduceți o șurubelniță sub acesta, în centru și la margini, și folosiți-o ca pe o pârghie;
- poziționați recipientul astfel încât să colecteze apa care se scurge (aproximativ 1,5 l).
- slăbiți capacul pompei de scurgere, întorcându-l în sens antiorar: este normal să iasă o cantitate mică de apă;
- curățați bine interiorul;
- înșurubați la loc capacul;
- puneți la loc panoul frontal și aveți grijă ca agățătorile să fie așezate corect înainte de a împinge panoul la loc.

Verificarea furtunului de alimentare cu apă

Verificați furtunul de alimentare cu apă cel puțin o dată pe an. Dacă are crăpături sau rupturi, furtunul trebuie înlocuit. În caz contrar, presiunea mare a apei îl poate rupe în timpul ciclurilor de spălare.

! Nu utilizați niciodată furtunuri care au fost folosite anterior.

SISTEM DE ECHILIBRARE A ÎNCĂRCĂTURII

Înainte de fiecare ciclu de decentrifugare, pentru a evita vibrațiile excesive dinaintea fiecărei centrifugări și pentru a distribui încărcătura într-un mod uniform, tamburul se rotește continuu la o turație ușor mai mare decât cea de spălare. Dacă, după câteva încercări, încărcătura nu este echilibrată corect, mașina stoarce la o turație redusă. Dacă încărcătura este exagerat de dezechilibrată, mașina de spălat cu uscător efectuează procesul de distribuire în locul centrifugării. Pentru a favoriza distribuirea îmbunătățită a încărcăturii și echilibrarea, recomandăm amestecarea articolelor mici și mari în încărcătură.

ACCESORII

Contactați serviciul de asistență tehnică pentru a afla dacă accesoriile de mai jos sunt disponibile pentru acest model de mașină de spălat cu uscător.

Kit de suprapunere

Cu acest kit, puteți fixa un uscător pe placa superioară a mașinii de spălat cu uscător pentru a economisi spațiu și pentru a facilita încărcarea și descărcarea uscătorului.

TRANSPORTUL ȘI MANIPULAREA

Nu ridicăți mașina de spălat cu uscător ținând-o de partea superioară.

Scoateți ștecherul mașinii din priză și închideți robinetul de apă. Asigurați-vă că ați închis bine atât ușa mașinii de spălat, cât și sertarul distribuitorului de detergent. Desprindeți furtunul de alimentare de pe robinetul de apă, apoi demontați furtunul de scurgere de la conducta de scurgere. Scurgeți complet apa rămasă în furtunuri și fixați furtunurile astfel încât să nu se deterioreze în timpul transportului. Montați la loc șuruburile de fixare pentru transport. Repetați, în ordine inversă, pașii procedurii de îndepărtare a șuruburilor de fixare pentru transport, descriși în „Instrucțiunile de instalare”.

MOD DEMO: pentru a dezactiva această funcție, OPRIȚI mașina de spălat cu uscător. Apăsăți și mențineți apăsat butonul „START/PAUSE” >||, iar în interval de 5 secunde apăsați și mențineți apăsat și butonul „ON/OFF” ☹ timp de 2 secunde.

DEPANARE

Este posibil ca, uneori, mașina de spălat cu uscător să nu funcționeze conform așteptărilor. Înainte de a apela la Serviciul de asistență tehnică, asigurați-vă că problema nu se poate rezolva simplu, urmând instrucțiunile din următoarea listă.

Problemă	Cauze posibile/Soluții:
Mașina de spălat cu uscător nu pornește.	Aparatul nu este conectat complet la priza electrică sau nu face contact. Este pană de curent în casă.
Ciclul de spălare nu pornește.	Ușa mașinii de spălat cu uscător nu este închisă corect. Butonul ON/OFF ☹ nu a fost apăsat. Butonul START/PAUSE > nu a fost apăsat. Robinetul de apă nu a fost deschis. Este setată pornirea întârziată.
Mașina de spălat cu uscător nu se umple cu apă.	Furtunul de alimentare cu apă nu este racordat la robinet. Furtunul este îndoit. Robinetul de apă nu a fost deschis. Alimentarea cu apă a casei a fost oprită. Presiunea apei este prea mică. Butonul START/PAUSE > nu a fost apăsat.
Mașina de spălat cu uscător se alimentează cu apă și o evacuează continuu.	Furtunul de scurgere nu a fost montat la o înălțime cuprinsă între 65 și 100 cm față de podea. Capătul liber al furtunului este scufundat în apă. Sistemul de scurgere din casă nu are țevă de aerisire. Dacă problema persistă și după aceste verificări, închideți robinetul de apă, opriți aparatul și contactați Serviciul de asistență tehnică. Dacă mașina se află la un etaj superior al clădirii, pot apărea probleme de sifonare, ceea ce determină mașina de spălat cu uscător să se alimenteze cu apă și să o evacueze continuu. În comerț se găsesc supape speciale antisifonare, care ajută la prevenirea acestor neplăceri.
Mașina de spălat cu uscător nu evacuează apa și nu stoarce.	Ciclul nu include evacuarea: la unele cicluri, aceasta trebuie pornită manual. Opțiunea ☹ este activată: pentru a finaliza ciclul de spălare, apăsați butonul START/PAUSE > . Furtunul de scurgere este îndoit. Conducta de scurgere este înfundată.
Mașina de spălat cu uscător vibrează mult în timpul ciclului de centrifugare.	Tamburul nu a fost deblocat corect în timpul instalării. Mașina de spălat cu uscător nu este dreaptă. Mașina de spălat cu uscător este fixată între mobilă și perete.
Mașina de spălat cu uscător prezintă scurgeri.	Furtunul de alimentare cu apă nu este racordat corect. Sertarul distribuitorului de detergent este înfundat. Furtunul de scurgere nu este montat corect.
Pictogramele ce corespund funcției „Fază în curs” luminează rapid intermitent în același timp cu indicatorul luminos ON/OFF.	Opriți mașina de spălat, decuplați-o de la priza electrică, așteptați aproximativ 1 minut, apoi porniți-o din nou. Dacă problema persistă, contactați serviciul de asistență tehnică.
Se formează prea multă spumă.	Detergentul nu este potrivit pentru spălarea automată (trebuie să aibă specificația „pentru mașini de spălat”, „pentru spălarea manuală și mașini de spălat” sau ceva asemănător). S-a utilizat prea mult detergent.
Mașina de spălat cu uscător nu usucă.	Aparatul nu este conectat complet la priza electrică sau nu suficient cât să facă contact. A avut loc o pană de curent. Ușa aparatului nu este închisă corect. A fost setat un CRONOMETRU DE AMÂNARE. USCAREA este în poziția OFF.

Puteți să descărcați INSTRUCȚIUNILE DE SIGURANȚĂ ȘI DE INSTALARE, FIȘA TEHNICĂ ȘI DATELE DESPRE CONSUMUL DE ENERGIE:

- Accesând site-ul <http://docs.hotpoint.eu>.
- Prin intermediul codului QR.
- Alternativă: **contactați Serviciul de asistență tehnică** (numărul de telefon este trecut în broșura de garanție). Atunci când contactați serviciul de asistență tehnică, specificați codurile de pe eticheta autoadezivă aplicată pe interiorul ușii.
- Pentru informații despre reparații și întreținere efectuate de către utilizator, accesați www.hotpoint.eu.

Informațiile despre model se pot accesa prin intermediul codului QR de pe eticheta cu caracteristicile energetice. Pe etichetă apare și identificatorul de model, cu care puteți consulta portalul registraturii, accesând <https://eprel.ec.europa.eu>

