

Índice

SEGURANÇA DO FRIGIRÍFICO	260
Requisitos de localização	260
Requisitos elétricos.....	261
INSTRUÇÕES DE INSTALAÇÃO	263
Iniciar	263
Desembalar o frigorífico.....	263
Retirar e voltar a colocar as portas do frigorífico	264
Retirar e voltar a colocar a porta do congelador/congelação flexível.....	266
Nivelar o frigorífico	266
Utilizar os controlos	268
Funções adicionais	269
Acender o frigorífico.....	269
UTILIZAÇÃO DO FRIGORÍFICO.....	270
Abrir e fechar as portas	270
Armazenamento de alimentos.....	270
PRATELEIRAS, COMPARTIMENTOS E GAVETAS.....	271
Compartimentos de armazenamento do congelador	272
Referência áudio	272
Acessórios.....	272
MANUTENÇÃO DO FRIGORÍFICO	273
Limpeza.....	273
Luzes	274
Cuidados em férias e em mudança	274
RESOLUÇÃO DE PROBLEMAS	275
SERVIÇO PÓS-VENDA	278

Para receber uma assistência mais completa, registe o seu produto em www.whirlpool.eu/register.

INSTRUÇÕES DE SEGURANÇA

IMPORTANTE PARA SER LIDO E OBSERVADO

Antes de utilizar o aparelho, leia estas instruções de segurança. Mantenha-as junto do aparelho para uma futura referência. Estas instruções e o próprio aparelho incluem avisos de segurança importantes, os quais deverá cumprir em todas as situações. O fabricante declina qualquer responsabilidade por danos causados pela inobservância destas instruções de segurança, pela utilização inadequada do aparelho ou pela definição errada dos controlos.

⚠ As crianças muito pequenas (0-3 anos) devem ser mantidas afastadas do aparelho. As crianças pequenas (3-8 anos) devem ser mantidas afastadas do aparelho, a menos que estejam sob supervisão permanente. Este aparelho pode ser utilizado por crianças a partir dos 8 anos de idade e por pessoas com capacidades físicas, sensoriais ou mentais reduzidas ou com pouca experiência ou conhecimentos desde que tenham supervisão ou tenham recebido instruções relativas à utilização do aparelho de forma segura e compreendam os riscos inerentes. Não deixe as crianças brincarem com o aparelho. Os procedimentos de limpeza e de manutenção por parte do utilizador não devem ser feitos por crianças sem supervisão.

Crianças dos 3 aos 8 anos de idade podem carregar e descarregar aparelhos de refrigeração.

UTILIZAÇÃO PERMITIDA

⚠ CUIDADO: O aparelho não se destina a ser operado através de um comutador externo, como um temporizador ou um sistema de comando à distância individual.

⚠ Este aparelho destina-se a ser utilizado em aplicações domésticas ou semelhantes, como: áreas de cozinha de locais de trabalho em lojas, escritórios; quintas; por clientes de hotéis, motéis, hospedarias e restantes ambientes residenciais.

⚠ Este aparelho não se destina à utilização profissional. Não utilize o aparelho no exterior.

⚠ A lâmpada usada no interior do aparelho foi concebida especificamente para aparelhos eléctricos, não sendo adequada para a iluminação ambiente no interior de casa (Regulamento CE 244/2009).

⚠ O aparelho foi concebido para funcionar em ambientes com uma temperatura ambiente compreendida entre os seguintes intervalos, de acordo com a classe climática indicada na chapa de características. O aparelho pode não funcionar corretamente se for deixado durante um longo período de tempo a uma temperatura fora do intervalo especificado.

T. am . classe climática (°C)

SN: De 10 a 32 °C; N: De 16 a 32 °C

ST: De 16 a 38 °C; T: De 16 a 43 °C

⚠ Este aparelho não contém CFCs. O circuito refrigerante contém R600a (HC). Aparelhos com isobutano (R600a): o isobutano é um gás natural sem impacto ambiental, mas é inflamável. Assim sendo, certifique-se de que os tubos do circuito de refrigerante não são danificados, especialmente quando esvaziar o circuito de refrigerante.

⚠ AVISO: Não danifique os tubos do circuito de refrigerante.

⚠ AVISO: Mantenha as aberturas de ventilação, na caixa do aparelho ou na estrutura de encastra, livres de obstruções.

⚠ AVISO: Não utilize meios mecânicos, eléctricos ou químicos para acelerar o processo de descongelação, para além dos recomendados pelo fabricante.

⚠ AVISO: Não utilize nem introduza aparelhos eléctricos no interior dos compartimentos do aparelho se estes não forem do tipo expressamente autorizado pelo fabricante.

⚠ AVISO: Os geradores de gelo e/ou dispensadores de água, que não estão ligados diretamente à alimentação de água, têm de ser enchidos apenas com água potável.

⚠ AVISO: Os geradores de gelo e/ou dispensadores de água automáticos têm de ser ligados a uma alimentação de água que forneça apenas água potável, com uma pressão da rede hídrica entre 0,14 e 1 MPa (1,4 e 10 bar).

⚠ AVISO: Utilize os novos conjuntos de mangueiras fornecidos com o aparelho e os conjuntos de mangueiras antigos não devem ser reutilizados.

⚠ Não guarde substâncias explosivas tais como latas de aerossóis com um propulsor inflamável neste aparelho.

⚠ Não ingira o conteúdo (não-tóxico) dos acumuladores de gelo (fornecidos com alguns modelos). Não coma cubos de gelo ou gelados imediatamente depois de os retirar do congelador, pois podem causar queimaduras de frio.

⚠ Para os produtos concebidos para utilizar um filtro de ar dentro de uma tampa de ventoinha acessível, o filtro tem de estar sempre colocado quando o frigorífico estiver a funcionar.

⚠ Não guarde recipientes de vidro com líquidos no compartimento do congelador, pois poderão quebrar. Não obstrua a ventoinha (se existente) com alimentos. Depois de colocar os alimentos, verifique se as portas dos compartimentos fecham bem, especialmente a porta do congelador.

⚠ Se as juntas estiverem danificadas, têm de ser substituídas assim que possível.

⚠ Utilize o compartimento do frigorífico apenas para a conservação de alimentos frescos e o compartimento do congelador apenas para a conservação de alimentos congelados, para a congelação de alimentos frescos e a produção de cubos de gelo.

⚠ Evite um contacto direto entre os alimentos frescos e os que já estão congelados. Para otimizar a velocidade de congelamento, as gavetas podem ser removidas e os alimentos podem ser colocados diretamente na parte inferior ou superior do compartimento.

⚠ Evite guardar alimentos não embrulhados em contacto direto com as superfícies internas dos compartimentos de alimentos frescos ou congelador. Os aparelhos podem ter compartimentos especiais (compartimento para alimentos frescos, caixa zero graus, etc.). Salvo especificação em contrário no folheto específico do produto, estes podem ser retirados, mantendo desempenhos equivalentes.

Aviso: Risco de incêndio/materiais

⚠ inflamáveis Os compartimentos mais adequados do aparelho onde devem ser armazenados tipos específicos de alimentos, tendo em conta a diferente distribuição da temperatura nos diferentes compartimentos do aparelho, são os seguintes:

- Compartimento do frigorífico: Guardar fruta tropical, latas, bebidas, ovos, molhos, pickles, manteiga, compota, queijo, leite, laticínios, iogurte. Também pode guardar carnes frias, sobremesas, carne e peixe, cheesecake, massa fresca, natas, pudim e queijo creme. Gaveta para fruta e legumes no fundo do compartimento do frigorífico: Guardar vegetais e fruta (excluindo fruta tropical). Compartimento de refrigeração: Guarde apenas carne e peixe na gaveta mais fria

- Compartimento do congelador: é adequado para congelar alimentos à temperatura ambiente e para guardar alimentos congelador, uma vez que a temperatura é distribuída uniformemente por todo o compartimento. Os alimentos congelados comprados têm a data de validade indicada na embalagem. Esta data tem em consideração

O tipo de alimento e tem, por isso, de ser respeitada. Os alimentos frescos devem ser guardados durante os seguintes períodos de tempo: 1-3 meses para queijo, marisco, gelado, fiambre/salsichas, leite, líquidos frescos; 4 meses para bifos ou costeletas (vaca, borrego, porco); 6 meses para manteiga ou margarina, aves (frango, peru); 8-12 meses para fruta (exceto citrinos), carne assada (vaca, porco, borrego), vegetais. As datas de validade indicadas na embalagem dos alimentos têm de ser respeitadas. Por favor, guarde os alimentos de acordo com os parágrafos acima para melhor conservação durante o período mais longo, para evitar o desperdício de alimentos. Para evitar a contaminação dos alimentos, observe o seguinte:

- Manter a porta aberta durante longos períodos pode causar um aumento significativo da temperatura nos compartimentos do aparelho.

- Limpe regularmente as superfícies que podem entrar em contacto com os alimentos e os sistemas de drenagem acessíveis.

- Limpe os depósitos de água se não tiverem sido utilizados durante 48 h; esvazie o sistema de água ligado à alimentação de água se não tiver sido retirada água durante 5 dias.

- Guarde carne e peixe crus no frigorífico em recipientes adequados para que não entrem em contacto ou pinguem para outros alimentos.

No espaço Convertible, o armazenamento deve ser o seguinte:

+10°C: armazenar vinho branco

+4°C: vegetais e fruta (excluindo fruta tropical)

0°C: apenas carne e peixe

Todos os pontos de ajuste abaixo de zero: alimentos congelados como para o compartimento do congelador

- Os compartimentos de congelados de duas estrelas são adequados para armazenar alimentos pré-congelados, armazenar ou fazer gelados e cubos de gelo.

- Não congele alimentos frescos em compartimentos de uma, duas ou três estrelas.

- Se o aparelho de refrigeração for deixado vazio durante longos períodos, desligue, descongele, limpe, seque e deixe a porta aberta para evitar a formação de bolores no interior do aparelho.

INSTALAÇÃO

⚠ A movimentação e a instalação do aparelho devem ser efetuadas por duas ou mais pessoas - risco de ferimentos. Utilize luvas de proteção para o desembalamento e a instalação - risco de cortes.

⚠ A instalação, incluindo a alimentação de água (se necessário) e ligações elétricas, e as reparações devem ser realizadas por um técnico qualificado. Não repare nem substitua nenhuma peça do aparelho salvo indicação específica no manual de utilização. Mantenha as crianças afastadas do local de instalação.

Depois de desembalar o aparelho, certifique-se de que este não foi danificado durante o transporte. Caso surjam problemas, contacte o revendedor ou o Serviço Pós-Venda mais próximo. Quando instalado, os resíduos de embalagem (plástico, peças de esferovite, etc.) têm de ser guardados fora do alcance das crianças - risco de asfixia. O aparelho tem de ser desligado da alimentação de corrente antes de qualquer trabalho de instalação - risco de choque elétrico. Durante a instalação, certifique-se de que o aparelho não danifica o cabo de alimentação - risco de incêndio ou choque elétrico. Ative o aparelho apenas quando a instalação estiver concluída.

⚠ Ao deslocar o aparelho, seja cuidadoso para evitar danificar o chão (por ex. parquet). Instale o aparelho num pavimento ou suporte capaz de sustentar o peso e num ambiente adequado às suas dimensões e à sua utilização. Certifique-se de que o aparelho não está perto de uma fonte de calor e de que os quatro pés estão estáveis e assentes no chão, ajustando-os conforme necessário, e verifique se o aparelho está perfeitamente nivelado utilizando um nível de bolha de ar. Aguarde pelo menos duas horas antes de ligar o aparelho, para garantir que o circuito de refrigeração está totalmente eficiente.

⚠ AVISO: Quando posicionar o aparelho, certifique-se de que o cabo de alimentação não está preso ou danificado.

⚠ **AVISO:** Para evitar a ocorrência de perigos devido à instabilidade, o aparelho deve ser posicionado ou fixado de acordo com as instruções do fabricante. É proibido colocar o frigorífico de forma a que a mangueira de metal do gás do forno, os tubos de metal do gás ou da água ou os fios elétricos fiquem em contacto com a parede traseira do frigorífico (bobina do condensador).

⚠ Deixe um espaço dos dois lados e por cima do aparelho para garantir uma ventilação adequada. A distância entre a traseira do aparelho e a parede atrás do aparelho deve ser de 50mm para evitar o acesso a superfícies quentes. Uma redução deste espaço aumenta o consumo de energia do produto.

⚠ Se for necessário substituir as portas, entre em contacto com o centro de assistência técnica.

⚠ Uma válvula de retenção única 'aprovada' ou algum outro dispositivo de prevenção de refluxo não menos eficaz que ofereça proteção de prevenção de refluxo a pelo menos a categoria de fluido dois devem ser instalados no (s) ponto (s) de conexão (s) entre o suprimento de água e o acessório ou dispositivo ".

AVISOS DE ELETRICIDADE

⚠ A desativação da alimentação elétrica deve ser possível retirando a ficha da tomada, sendo esta acessível, ou através de um interruptor multipolar, colocado a montante da tomada, em conformidade com os regulamentos de instalação elétrica e o aparelho tem de estar ligado à terra de acordo com as normas de segurança elétrica nacionais.

⚠ Não utilize cabos de extensão, tomadas múltiplas ou adaptadores. Os componentes elétricos não poderão ficar acessíveis ao utilizador após a instalação. Não utilize o aparelho se estiver molhado ou descalço. Não ligue o aparelho se este possuir um cabo ou uma tomada elétrica danificada, se não estiver a funcionar corretamente, se estiver danificado ou se tiver sofrido uma queda.

⚠ Se o cabo de alimentação estiver danificado, tem de ser substituído por um idêntico pelo fabricante, seu agente de assistência ou pessoal com qualificações semelhantes para evitar um perigo - risco de choque elétrico.


⚠ **AVISO:** Não coloque várias tomadas portáteis ou fontes de alimentação portáteis na traseira do aparelho.

LIMPEZA E MANUTENÇÃO

⚠ **AVISO:** Certifique-se de que o aparelho está desligado e desconectado da alimentação de corrente antes de realizar qualquer operação de manutenção; nunca utilize equipamento de limpeza a vapor - risco de choque elétrico.

⚠ Não utilize produtos de limpeza abrasivos ou agressivos, como spays limpa-vidros, esfregões, líquidos inflamáveis, ceras de limpeza, detergentes concentrados, lixívia ou detergentes que contenham derivados do petróleo, em peças plásticas, revestimentos interiores ou de portas ou juntas. Não utilize toalhetes de papel, esfregões abrasivos ou outros instrumentos de limpeza agressivos.


ELIMINAÇÃO DOS MATERIAIS DA EMBALAGEM

O material de embalagem pode ser reciclado a 100% tal como confirmado pelo símbolo de reciclagem .

Assim sendo, as várias partes da embalagem devem ser eliminadas de forma responsável e em conformidade com as normas estabelecidas pelas autoridades locais.

ELIMINAÇÃO DE ELETRODOMÉSTICOS

Este aparelho é fabricado com materiais recicláveis ou reutilizáveis. Elimine-o de acordo com os regulamentos locais relativos à eliminação de resíduos. Para obter mais informações sobre o tratamento, recuperação e reciclagem de eletrodomésticos, contacte as autoridades locais, o serviço de recolhas de resíduos domésticos ou a loja onde adquiriu o aparelho. Este aparelho encontra-se marcado em conformidade com a Diretiva Europeia 2012/19/UE, Resíduos de Equipamentos Elétricos e Eletrónicos (REEE). Ao garantir uma eliminação correta do produto, evitará consequências negativas para o meio ambiente e para a saúde pública.

O símbolo  no produto ou na documentação que o acompanha, indica que este produto não deve ser tratado como resíduo doméstico, mas deve ser entregue num centro de recolha adequado para a reciclagem de equipamento elétrico e eletrónico.

DICAS DE POUANÇA DE ENERGIA

Instale o aparelho num local seco e bem ventilado, afastado de qualquer fonte de calor (p. ex. radiador, fogão, etc.) e da exposição direta do sol. Se necessário, utilize uma placa de isolamento.

Siga as instruções de instalação para garantir uma ventilação adequada. Uma ventilação insuficiente na traseira do aparelho aumenta o consumo de energia e reduz a eficiência de refrigeração.

A abertura frequente da porta pode resultar num aumento no consumo de energia. A temperatura interna do aparelho e o consumo de energia podem ser afetados também pela temperatura ambiente e da localização do aparelho. A regulação da temperatura deve ter estes fatores em consideração.

Reduza a abertura da porta ao mínimo.

Quando descongelar alimentos congelados, coloque-os no frigorífico. A temperatura baixa dos produtos congelados arrefece os alimentos no frigorífico. Aguarde que alimentos e bebidas quentes arrefeçam antes de os colocar no aparelho.

O posicionamento das prateleiras no frigorífico não tem qualquer impacto na utilização eficiente da energia. Os alimentos devem ser colocados nas prateleiras de forma a garantir uma circulação de ar adequada (os alimentos não devem tocar uns nos outros e deve ser mantida alguma distância entre os alimentos e a parede traseira).

Pode aumentar a capacidade de armazenamento de alimentos congelados retirando os cestos e, se existente, a prateleira Stop Frost. Não se preocupe com os ruídos produzidos pelo compressor, estes são ruídos normais, conforme descrito no Guia rápido deste produto.

COMPARTIMENTO CONGELADO

Produtos	Período de armazenamento (-12 °C) / mês	Período de armazenamento recomendado (-18 °C) / mês	Período de armazenamento (-22 °C) / mês
Manteiga ou margarina	1	6	9
Peixe	1	1-3	6
Frutas (exceto cítricos) e vegetais	1	8-12	12
Carne - Presunto - Linguiça Assados (carne de porco e borrego) Bifes ou costeletas (carne de porco)	1	2 8-12 4	12
Leite, Líquido fresco, Queijo, Sorvete ou sorvete	1	1-3	5
Aves de capoeira (frango-peru)	1	5-7	9

COMPARTIMENTO CONGELADO

Produtos	Período de armazenamento 0-3 °C	Período de armazenamento recomendado (3-6 °C)	Período de armazenamento 6-8 °C
latas, bebidas, ovos, molhos, pickles, manteiga, geléia	3-4 semanas	3-4 semanas	3-4 semanas
Fruta tropical	Não recomendado	2-4 semanas	3-4 semanas
queijo, leite, laticínios, delicatessen, iogurte	2-5 dias	2-5 dias	2-5 dias
Frios, sobremesas, carnes e peixes e comida caseira	3-5 dias	1-2 dias	Não recomendado
Armazene vegetais e frutas (excluindo frutas tropicais e frutas cítricas)	15 dias	10-12 dias	4-7 dias

NOTA: Compartimento conversível Consulte as instruções aplicáveis de "COMPARTIMENTO CONGELADO" e "COMPARTIMENTO CONGELADO". Esta tabela é adequada apenas para países da União Europeia. As informações do modelo podem ser recuperadas usando o QR-Code relatado no rótulo de energia. O rótulo também inclui o identificador de modelo que pode ser usado para consultar o portal do registro em <https://eprel.ec.europa.eu>.

Eliminação adequada do seu frigorífico antigo

PERIGO: Risco de apresamento de crianças. Antes de se desfazer do seu frigorífico ou congelador antigo:

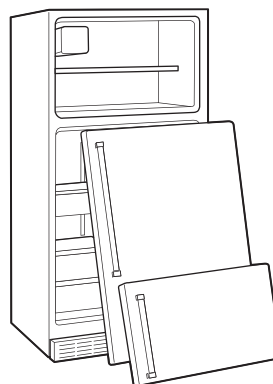
- Retire as portas.
- Deixe as prateleiras no lugar para que não seja fácil para as crianças treparem para dentro do frigorífico.

⚠ AVISO

Perigo de asfixia

Retire as portas do seu frigorífico antigo.

Não seguir esta instrução pode resultar em morte ou lesões cerebrais.



IMPORTANTE: O apresamento de crianças e a asfixia não são problemas do passado. Os frigoríficos desmantelados ou abandonados ainda são perigosos, mesmo que fiquem assim durante "apenas alguns dias". Se estiver a desfazer-se do seu frigorífico antigo, siga estas instruções para ajudar a evitar acidentes.

Informação importante sobre como eliminar os refrigerantes:

Elimine o refrigerante de acordo com os regulamentos federais e locais. Os refrigerantes têm de ser removidos por um técnico de refrigerantes com licença, de acordo com procedimentos estabelecidos.

SEGURANÇA DO FRIGIRÍFICO

A sua segurança e a dos outros é muito importante.

Fornecemos muitas mensagens de segurança importantes neste manual e no aparelho. Leia e cumpra todas as mensagens de segurança.



Este é o símbolo de perigo.

Este símbolo alerta-o para potenciais perigos que podem causar a morte ou ferimentos a si ou a terceiros.

Todas as mensagens de segurança são precedidas pelo símbolo de perigo e a palavra "PERIGO" ou "AVISO".

Estas palavras significam:

⚠ PERIGO

Se não seguir **imediatamente** estas instruções poderá morrer ou sofrer ferimentos graves.

⚠ AVISO

Se não seguir estas instruções poderá morrer ou sofrer ferimentos graves.

Todas as mensagens de segurança dizem-lhe qual é o potencial perigo, dizem-lhe como reduzir a hipótese de ocorrência de lesões e o que pode acontecer se as instruções não forem respeitadas.

⚠ AVISO

Perigo de asfixia

Retire as portas do seu frigorífico antigo.

Não seguir esta instrução pode resultar em morte ou lesões cerebrais.

IMPORTANTE: O apresamento de crianças e a asfixia não são problemas do passado. Os frigoríficos desmantelados ou abandonados ainda são perigosos, mesmo que fiquem durante "apenas alguns dias". Se estiver a desfazer-se do seu frigorífico antigo, siga estas instruções para ajudar a evitar acidentes.

⚠ AVISO

Perigo de peso excessivo

Utilize duas ou mais pessoas para deslocar e instalar o frigorífico.

Não seguir esta instrução pode resultar em lesões nas costas ou outros ferimentos.

Requisitos de localização

⚠ AVISO



Perigo de explosão

Mantenha materiais e vapores inflamáveis, como gasolina, afastados do frigorífico.

O incumprimento pode resultar em morte, explosão ou morte.

Requisitos eléctricos

⚠ AVISO



Perigo de choque eléctrico

Ligue a uma tomada ligada à terra.

Não retire o pino de terra.

Não utilize um adaptador.

Não utilize extensões.

O não cumprimento destas instruções pode resultar em morte, incêndio ou choque eléctrico.

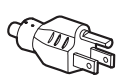
IMPORTANTE: A instalação e a ligação eléctrica devem ser efetuadas por um técnico qualificado, em conformidade com as instruções do fabricante e com as normas de segurança locais.

- O frigorífico foi concebido para funcionar num circuito separado de 220-240 V, 10 A, 50/60 Hz.
- Certifique-se de que a tensão especificada na chapa de características corresponde à tensão da sua casa.
- Deve ser possível desligar o aparelho da alimentação eléctrica, desligando a ficha da tomada ou através de um interruptor principal de dois polos, instalado a montante da tomada.
- Se o cabo de alimentação estiver danificado, tem de ser substituído pelo fabricante, seu agente de assistência ou pessoal com qualificações semelhantes para evitar um perigo.

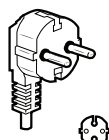
Antes de deslocar o frigorífico para a sua localização final, é importante certificar-se de que tem a ligação eléctrica adequada:

Método de ligação à terra recomendado

É necessário uma alimentação de corrente ligada à terra de 220-240 V 50 Hz, 220 V 60 Hz ou 230/240 V 50 Hz, apenas AC protegida por fusível de 10 A.



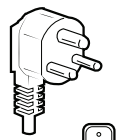
Tipo B



Tipo E e F



Tipo I



Tipo M



Tipo G

Para Austrália e Nova Zelândia:

O seu novo aparelho foi especialmente fabricado para cumprir todas as normas e condições australianas.

Algumas notações nas instruções de instalação podem referir-se aos requisitos eléctricos noutros países, assim, chamamos a sua especial atenção para estas notas específicas.

O aparelho tem de ser ligado a uma tomada ligada à terra de 230/240 V 50 Hz, apenas AC, protegida por fusível de 10 A.

Requisitos eléctricos (apenas Grã-Bretanha e Irlanda)

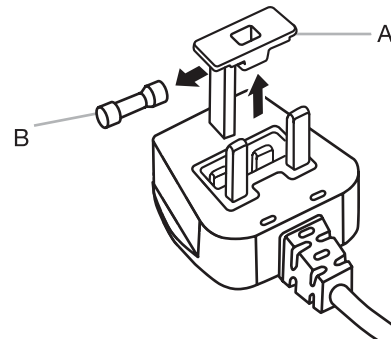
IMPORTANTE: Este frigorífico tem de ser ligado à terra.

Substituição do fusível

Se o cabo de alimentação deste frigorífico estiver equipado com uma ficha com fusível de 13 A, BS1363A, para substituir o fusível neste tipo de fichas, utilize um fusível aprovado pela A.S.T.A. para o tipo BS 1362 e proceda da seguinte forma:

1. Retire a cobertura do fusível (A) e o fusível (B).
2. Instale um fusível de 13 A de substituição na cobertura do fusível.
3. Volte a inserir o fusível e a respetiva cobertura na ficha.

IMPORTANTE: A cobertura do fusível tem de ser reinstalada substituir um fusível. Se a cobertura for perdida, a ficha não pode ser utilizada até ser instalada uma cobertura de substituição adequada. Uma substituição correta é identificada pelo inserto colorido ou a "palavra" da cor gravada na base da ficha. As coberturas de fusível de substituição estão disponíveis na sua loja de produtos eléctricos local.



A. Tampa do fusível

B. Fusível

Para a República da Irlanda (apenas):

A informação dada para a Grã-Bretanha aplica-se frequentemente, mas também é usado um terceiro tipo de ficha e tomada, de 2 pinos, com ligação à terra lateral.

Tomada/ficha (válido para os dois países):

Se a ficha instalada não for adequada para a tomada, contacte o Serviço Pós-Venda para mais instruções. Não tente mudar a ficha sozinho. Este procedimento tem de ser realizado por um técnico qualificado em conformidade com as instruções do fabricante e as normas de segurança em vigor.

⚠ AVISO



Perigo de choque elétrico

Desligue da corrente antes de retirar as portas.

Não seguir esta instrução pode resultar em morte ou choque elétrico.

⚠ AVISO



Perigo de choque elétrico

Ligue a uma tomada ligada à terra.

Não retire o pino de terra.

Não utilize um adaptador.

Não utilize extensões.

O não cumprimento destas instruções pode resultar em morte, incêndio ou choque elétrico.

1. Ligue a uma tomada ligada à terra.
2. Volte a colocar todas as peças amovíveis e os alimentos nas gavetas.

INSTRUÇÕES DE INSTALAÇÃO

Iniciar

LISTA DE VERIFICAÇÃO DE INSTALAÇÃO

✓ Corrente elétrica

- Ligue o frigorífico a uma tomada ligada à terra.

✓ Portas

- Se for necessário retirar as portas durante a instalação, consulte as secções “Retirar e voltar a colocar as portas do frigorífico” e “Retirar e voltar a colocar os painéis frontais das portas do congelador”.
- As portas selam completamente.
- O frigorífico está nivelado. Ajuste os pés de nivelamento para que assentem bem no chão.
- As portas estão niveladas no topo. (Use a função de alinhamento das portas, se necessário).

Desembalar o frigorífico

Entrega do frigorífico

É necessária uma abertura mínima da porta de 838 mm (33"). Se a abertura da porta for de 914 mm (36") ou menos, é necessário retirar as portas, a gaveta e as dobradiças.

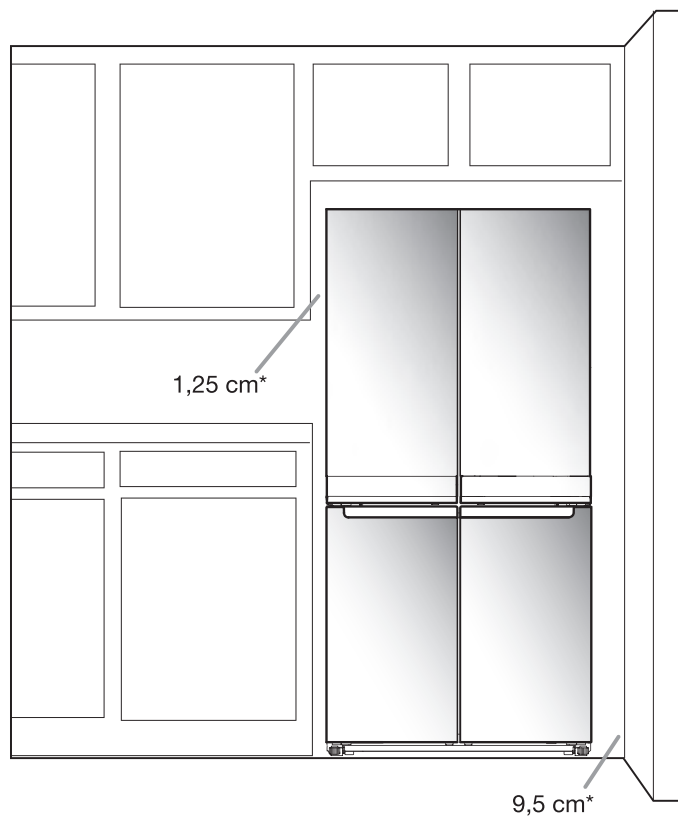
Transporte o frigorífico de lado para todas as aberturas de porta.

Quando deslocar o frigorífico:

O frigorífico é pesado. Quando deslocar o frigorífico para limpar ou fazer a manutenção, certifique-se de que cobre o chão com um cartão ou uma placa cartão duro para evitar danificar o chão. Puxe sempre o frigorífico a direito quando o deslocar. Não o agite nem o desloque alternadamente de cada lado quando o tentar deslocar, pois pode danificar o chão.

Remover a embalagem

- Remova a fita e os resíduos de cola das superfícies antes de ligar o frigorífico. Esfregue um pouco de detergente da loiça líquido sobre o adesivo com os seus dedos. Limpe com água quente e seque.
- Não utilize instrumentos afiados, álcool, líquidos inflamáveis ou produtos de limpeza abrasivos para remover a fita ou a cola. Estes produtos podem danificar a superfície do seu frigorífico.
- Elimine/recicle todos os materiais da embalagem.



*Para ventilação adequada

Retirar e voltar a colocar as portas do frigorífico

NOTA: Meça a largura da abertura da porta para ver se necessita de retirar as portas do frigorífico para o colocar dentro de casa. Se for necessário retirar a porta, consulte as seguintes instruções.

IMPORTANTE: Se o frigorífico tiver sido instalado anteriormente e o estiver a retirar de casa, desligue o controlo do frigorífico antes de começar a retirar as portas. Desligue o frigorífico da tomada ou desligue a corrente elétrica. Retire os alimentos e a porta ajustável ou os compartimentos de arrumação das portas.

Reúna as ferramentas necessárias e leia todas as instruções antes de retirar as portas.

FERRAMENTAS NECESSÁRIAS: Chave de caixa de 6 mm, chave de caixa de 5 mm e chave Phillips n.º 2.

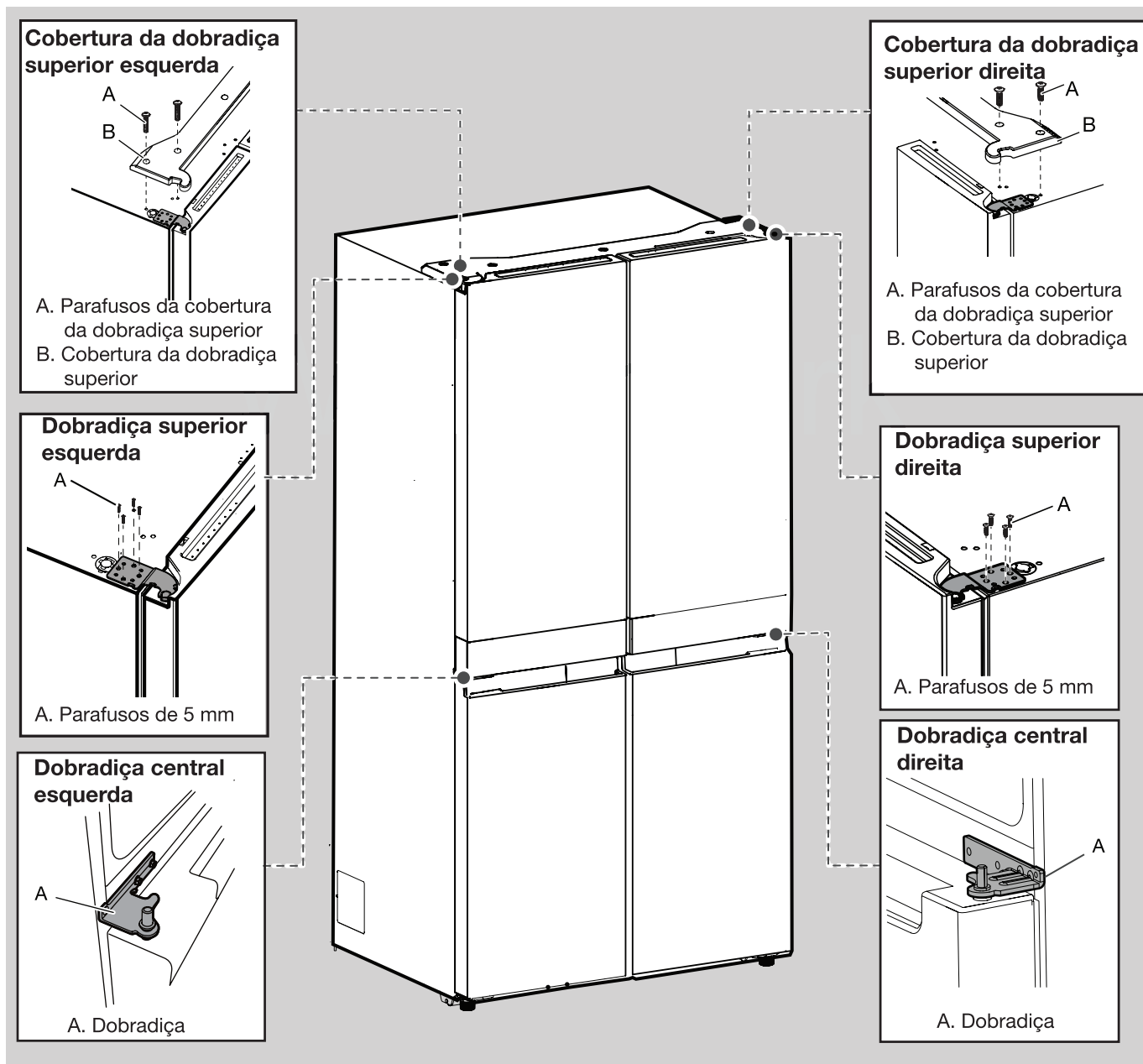


AVISO

Perigo de choque elétrico

Desligue da corrente antes de retirar as portas.

Não seguir esta instrução pode resultar em morte ou choque elétrico.

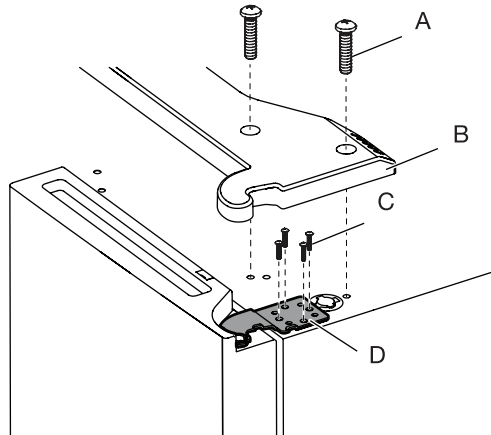


Retirar a porta do lado direito

1. Desligue o frigorífico da tomada ou desligue a corrente eléctrica.
2. Mantenha as portas do frigorífico fechadas até estar pronto para as elevar livremente do armário.

NOTA: Proporcione um suporte adicional para a porta do frigorífico enquanto as dobradiças estiverem a ser retiradas. Não dependa nos ímanes das juntas da porta para segurarem a porta no lugar enquanto estiver a trabalhar.

3. Com uma chave Phillips retire a cobertura da dobradiça superior.
4. Com uma chave de caixa de 5 mm retire os quatro parafusos da dobradiça superior e coloque de lado.



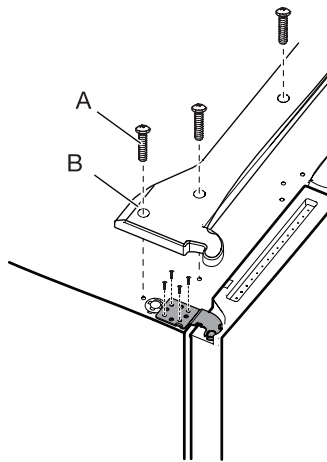
- A. Parafuso da cobertura da dobradiça superior
B. Cobertura da dobradiça superior
C. Parafusos de 5 mm
D. Dobradiça superior

5. Eleve a porta do frigorífico do pino da dobradiça central. A dobradiça superior sai com a porta.

Retirar a porta do lado esquerdo

IMPORTANTE: A cablagem para a UI passa pela dobradiça da porta do lado esquerdo, por isso, tem de ser desligada antes de retirar a porta.

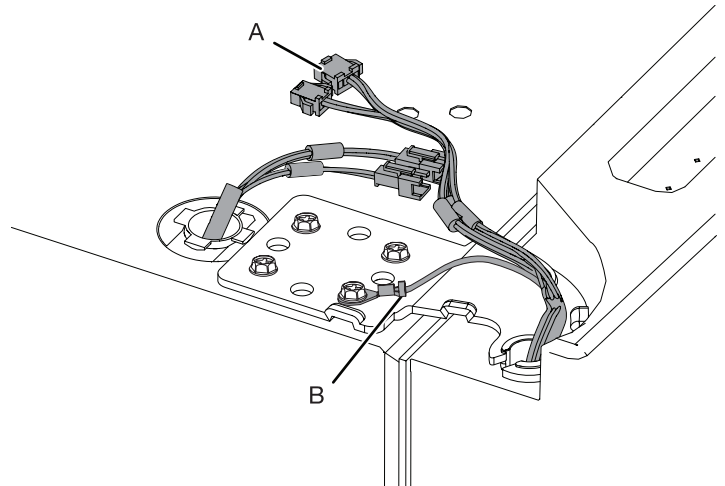
1. Com uma chave Phillips retire a cobertura da dobradiça superior.



- A. Parafuso da cobertura da dobradiça superior
B. Cobertura da dobradiça superior

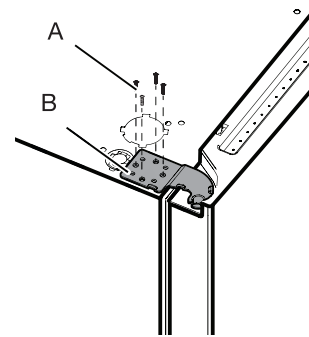
2. Desligue as duas fichas da cablagem localizadas por cima da dobradiça da porta.

- Agarre nos dois lados das fichas. Com o polegar esquerdo pressione para soltar a lingueta e puxe para separar as secções das fichas.



- A. Ficha da cablagem
B. Conector de terra

3. Com uma chave de caixa de 5 mm retire os quatro parafusos internos da dobradiça superior e coloque de lado.



- A. Parafusos de 5 mm
B. Dobradiça superior

NOTA: Proporcione um suporte adicional para a porta do frigorífico enquanto as dobradiças estiverem a ser retiradas. Não dependa nos ímanes das juntas da porta para segurarem a porta no lugar enquanto estiver a trabalhar.

4. Eleve a porta do frigorífico do pino da dobradiça inferior. A dobradiça superior sai com a porta.

NOTA: Pode ser necessário retirar as dobradiças inferiores e retirar os pés para passar o frigorífico pela porta.

- Apenas se for necessário, use uma chave de caixa de 6 mm e uma chave Phillips n.º 2 para retirar a dobradiça central.

Voltar a colocar a porta do frigorífico do lado direito

1. Coloque a porta do lado direito sobre o pino da dobradiça central.
2. Insira o pino da dobradiça superior no orifício aberto no topo da porta do frigorífico.
3. Com uma chave de caixa de 5 mm fixe a dobradiça ao armário. Não aperte os parafusos totalmente.

Voltar a colocar a porta do frigorífico do lado esquerdo

1. Coloque a porta do lado esquerdo sobre o pino da dobradiça central.
2. Com uma chave de caixa de 5 mm fixe a dobradiça ao armário. Não aperte os parafusos totalmente.
3. Volte a ligar a cablagem elétrica.
 - Ligue as duas secções da ficha da cablagem.
 - Volte a ligar o fio de terra ao parafuso da dobradiça.

Passos finais

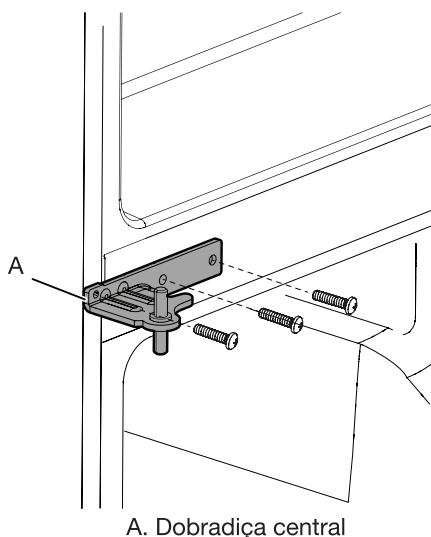
1. Aperte totalmente os oito parafusos de 5 mm.
2. Volte a colocar as coberturas das dobradiças superiores.

Retirar e voltar a colocar a porta do congelador/congelação flexível

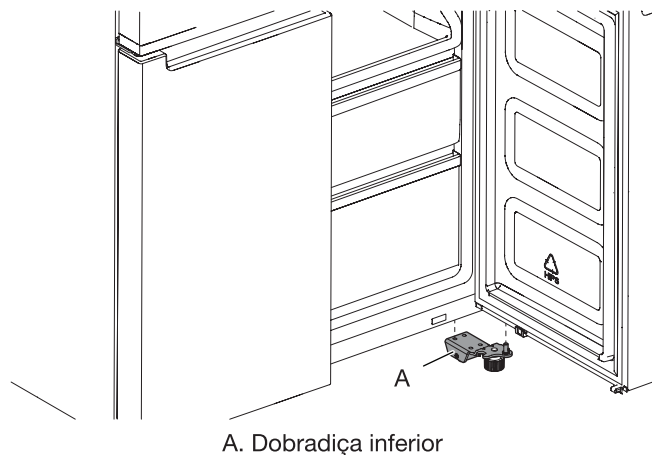
1. Mantenha as portas do congelador fechadas até estar pronto para as elevar livremente do armário.

NOTA: Proporciono um suporte adicional para a porta do congelador enquanto as dobradiças estiverem a ser retiradas. Não dependa nos ímanes das juntas da porta para segurarem a porta no lugar enquanto estiver a trabalhar.

- Utilize uma chave Phillips n.º 2 e uma chave de caixa de 6 mm para retirar a dobradiça central do armário.

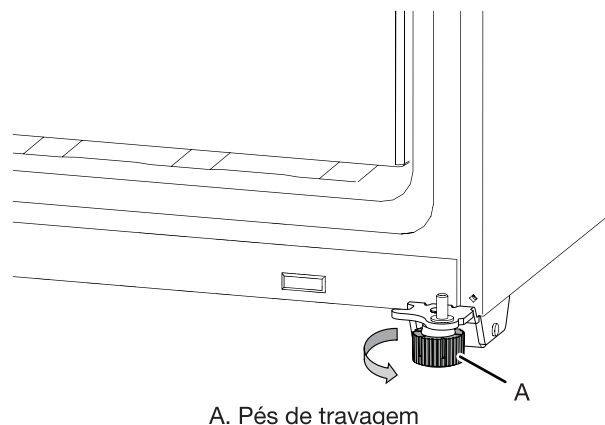


- Eleve a porta do congelador do pino da dobradiça inferior.



Nivelar o frigorífico

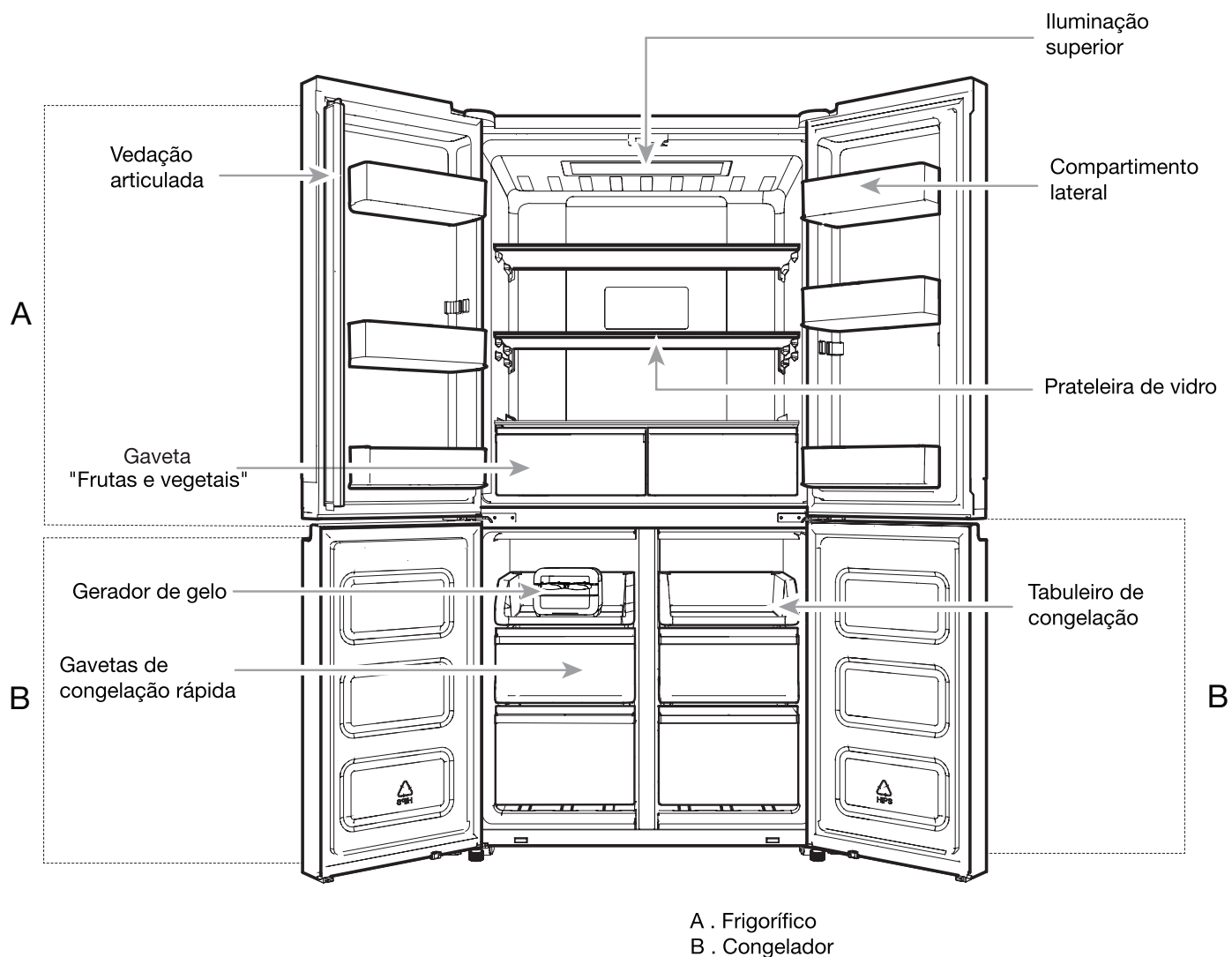
1. Desloque o frigorífico para a sua localização final.
2. Com a mão rode e trave os pés. Rode-os para a esquerda até os roletes estarem afastados do chão e os dois pés de travagem estarem bem encostados ao chão. Isto evita que o frigorífico deslize para a frente quando abrir as portas.



IMPORTANTE: Se necessitar de fazer mais ajustes nos pés de travagem, tem de os rodar as mesmas vezes para manter o frigorífico nivelado.

3. Utilize um nível para se certificar de que o frigorífico está nivelado de lado a lado e da frente para trás.

PEÇAS E FUNCIONALIDADES

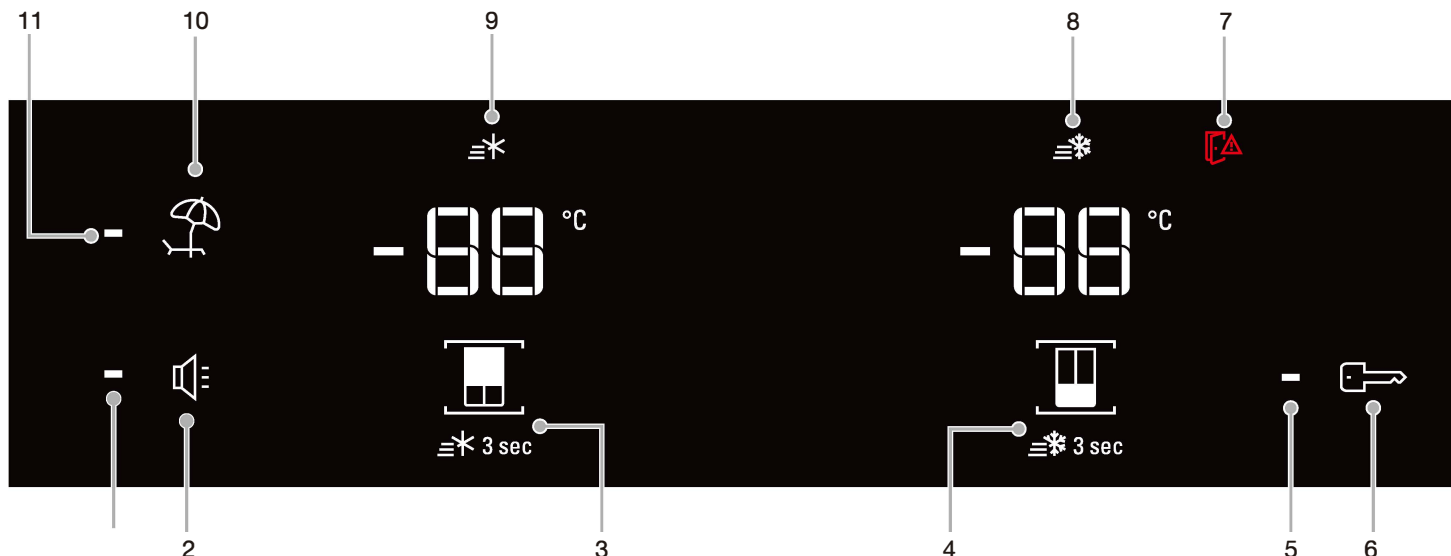


NOTA:

As gavetas, cestos e prateleiras devem permanecer na posição como na figura acima. Esta é a melhor condição para o consumo de energia. Este aparelho de refrigeração não se destina a ser usado como um aparelho embutido. Quando você instala o refrigerador pela primeira vez, verifique se os controles ainda estão definidos nos pontos de ajuste recomendados. Os pontos de ajuste recomendados pela fábrica são 3 ° C para o refrigerador e -18 ° C para o congelador. A luz LED no compartimento do frigorífico é da classe de eficiência energética G. Os limites de carga são determinados por cestos, abas, gavetas, prateleiras, etc. Certifique-se de que esses componentes ainda podem fechar facilmente após o carregamento.

Utilizar os controlos

Os controlos ativáveis por toque encontram-se na porta do lado esquerdo. O painel de controlo inclui informação sobre os vários botões e indicadores. Os indicadores da temperatura do frigorífico e do congelador exibem as últimas temperaturas reguladas.



O painel de controlo desliga automaticamente após um minuto de inatividade. Para ligar o painel de controlo prima uma tecla qualquer.

- 88 Visualizar e ajustar as temperaturas reguladas

Ajustar a temperatura dos compartimentos do frigorífico e do congelador:

Para sua comodidade, os controlos do frigorífico e do congelador são predefinidos de fábrica.

Quando instalar o frigorífico pela primeira vez, certifique-se de os controlos estão ainda regulados para os valores recomendados. Os valores recomendados de fábrica são 3°C para o frigorífico e -18°C para o congelador.

Ao premir o botão da temperatura do frigorífico e do congelador irá alternar pelos valores definidos da temperatura em Celsius (°C).

IMPORTANTE:

- Aguarde 24 horas até colocar alimentos no frigorífico. Se colocar alimentos antes de o frigorífico ter arrefecido completamente, os alimentos podem estragar-se.
NOTA: Ajustar para uma temperatura inferior à recomendada não irá arrefecer os compartimentos mais rapidamente.
- Se a temperatura estiver demasiado alta ou baixa no frigorífico ou no congelador, antes de ajustar os controlos, verifique primeiro as aberturas de ventilação para se certificar de que não estão bloqueadas.
- A definição recomendada deve ser a correta para a utilização doméstica normal. Os controlos estão definidos corretamente quando o leite ou o sumo estiver à temperatura desejada e o gelado estiver firme.
NOTA: Áreas como uma garagem, cave ou alpendre podem ter uma humidade mais alta ou temperaturas extremas. Pode ter de ajustar uma temperatura diferente das definições recomendadas para ajustar o aparelho a estas condições.
- Aguarde pelo menos 24 horas entre ajustes. Volte a verificar as temperaturas antes de efetuar outros ajustes.

Quando ajustar os valores predefinidos da temperatura, utilize a seguinte tabela como guia:

CONDIÇÃO	AJUSTE DA TEMPERATURA
Frigorífico demasiado frio	Definição do frigorífico 1° mais alta
Frigorífico demasiado quente	Definição do frigorífico 1° mais baixa
Congelador demasiado frio	Definição do congelador 1° mais alta
Congelador demasiado quente/muito pouco gelo	Definição do congelador 1° mais baixo

NOTA: Antes de alterar a definição de temperatura do congelador flexível, certifique-se de que a nova temperatura é adequada aos alimentos que já estão no seu interior e aos alimentos que deseja introduzir no congelador flexível.

Refrigeração rápida


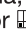
A função de refrigeração rápida ajuda em períodos de grande utilização do frigorífico, grandes cargas de alimentos ou temperaturas ambiente temporariamente altas. Ao ligar o resfriamento rápido, a temperatura do refrigerador esfria mais rapidamente do que as configurações normais.

- Para ativar a função de refrigeração rápida, mantenha premido o botão de temperatura do frigorífico durante 3 segundos. Quando a função estiver ativada, o ícone de refrigeração rápida estará aceso. A função de refrigeração rápida fica ativada durante 2 horas, a não ser que seja desligada manualmente.
- Para desligar manualmente a função de refrigeração rápida, mantenha premido o botão de temperatura do frigorífico durante 3 segundos. O ícone de refrigeração rápida apaga-se quando a função não está ativada.

- Ao ajustar a temperatura do frigorífico desliga automaticamente a função de refrigeração rápida.

Congelamento rápido

A quantidade de alimentos frescos (em kg) que é possível congelar em 24 horas encontra-se indicada na chapa de característica. Ao ligar o Fast Freezer, a temperatura do congelamento esfria mais rapidamente do que as configurações normais.

- Prima o botão de temperatura do congelador  durante 3 segundos (até o indicador de congelamento rápido se acender), 24 horas antes de colocar alimentos frescos no congelador. Depois de colocar alimentos frescos no congelador, normalmente é suficiente ter a função de congelamento rápido ativada durante 24 horas. Depois de 50 horas, a função de congelamento rápido é desativada automaticamente.
- Para desligar manualmente a função de congelamento rápido, mantenha premido o botão de temperatura do congelador  durante 3 segundos. O ícone de congelamento rápido apaga-se.
- Ao ajustar a temperatura do congelador desliga automaticamente a função de congelamento rápido.

Modo férias

Este modo foi concebido para evitar que o seu aparelho desperdice energia durante os tempos em que não estiver em utilização normal (por exemplo, quando estiver em férias).

Selecionando esta função, a temperatura do compartimento do frigorífico (RC) será definida automaticamente para 12°C.

Este modo não afeta a temperatura do compartimento do congelador.

- Para utilizar o modo férias, prima o botão do modo até o indicador do modo férias se acender no visor.
- Para sair do modo férias, prima o botão até o ícone não estar aceso no visor.
- Ao ajustar a temperatura do frigorífico desliga automaticamente a função do modo férias.

IMPORTANTE: Se este modo estiver selecionado, todos os alimentos e bebidas têm de ser retirados do compartimento do frigorífico.

Ligar/desligar o som

Prima o botão para ativar/desativar o feedback de som.


Bloqueio do teclado

- Prima e mantenha o botão de bloqueio premido durante 3 segundos para ativar a função de bloqueio.
- Para desativar o bloqueio, mantenha o botão de bloqueio durante premido 3 segundos.

A função de bloqueio ignora todas as interações com o painel de controlo até o utilizador desbloquear o painel de controlo. Esta função destina-se a evitar a alteração acidental das definições.

Funções adicionais

Alarme de porta aberta

- A função de alarme de porta aberta emite um alarme e ativa a intermitência do ícone “Porta aberta”  quando uma das quatro portas estiver aberta durante 2 minutos ou mais.
- O alarme repete-se a cada 5 minutos. Feche todas as portas para o desligar.

NOTA: Para silenciar o alarme enquanto as portas estiverem abertas, como durante a limpeza do interior do frigorífico, toque um botão qualquer no painel de controlo. O som de alarme é desligado temporariamente mas o ícone de porta aberta continua visível no painel de controlo.

Acender o frigorífico

O frigorífico tem uma luz interior que se acende quando uma porta é aberta.

NOTA: A luz é de LED e não necessita de ser substituída. Se o LED não se acender quando a porta é aberta, contacte a assistência para substituir a luz.

UTILIZAÇÃO DO FRIGORÍFICO

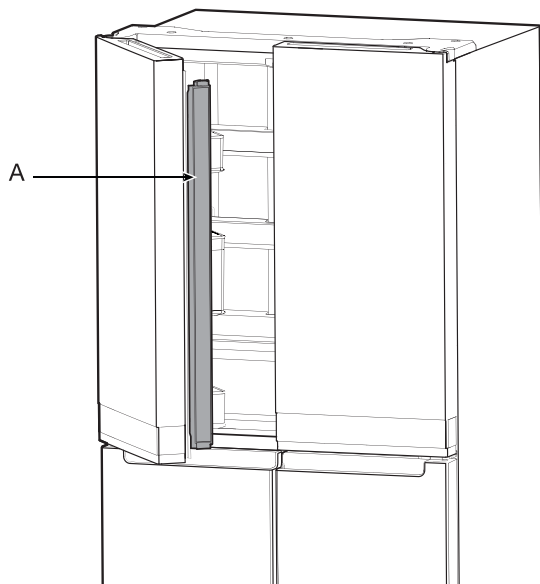
Abrir e fechar as portas

O aquecimento do painel lateral é normal no primeiro arranque do produto. A temperatura irá baixar após algumas horas.

O compartimento do frigorífico tem duas portas. As portas podem ser abertas e fechadas separadamente ou em conjunto. A porta do lado esquerdo tem uma junta articulada na vertical.

- Quando a porta do lado esquerdo é aberta, a junta articulada dobra automaticamente para dentro para que não fique no caminho.
- Quando as duas portas estão fechadas, a junta articulada forma automaticamente uma junta entre as duas portas.

NOTA: Ao fechar a porta, a vedação articulada deve estar na posição correta (dobrada para dentro). Caso contrário, irá chocar contra a porta direita ou o veio de fixação.

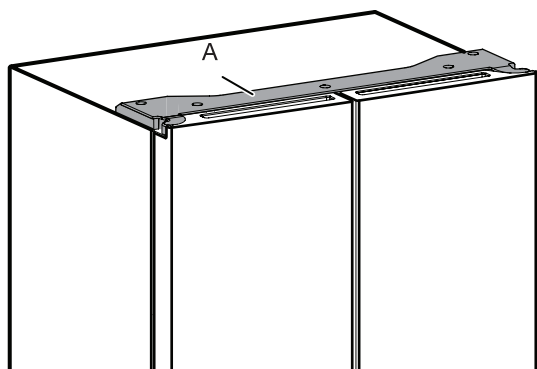


A. Vedação articulada

O interruptor da porta do compartimento do frigorífico encontra-se no topo esquerdo e direito da cobertura da dobradiça.

- Para a zona do congelador e multitemperatura, o interruptor da porta encontra-se na dobradiça inferior.
- O interruptor da porta usa um íman para detetar a abertura/o fecho da porta.
- Certifique-se de que não há ímanes ou dispositivos eletrónicos (altifalante, Coolvox®, etc.) num raio de 7,62 cm da cobertura da dobradiça.

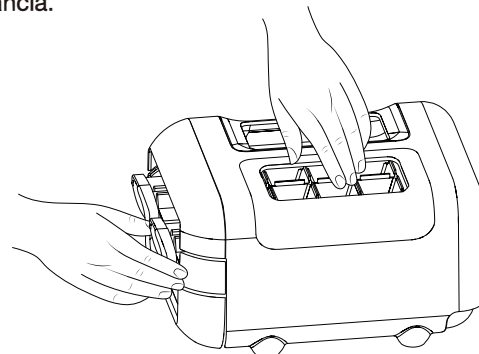
NOTA: A luz não se acende se a abertura da porta não for detetada.



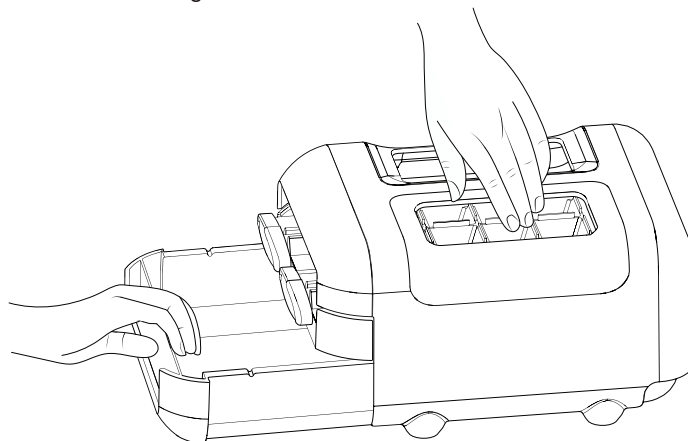
A. Cobertura da dobradiça

Gerador de gelo

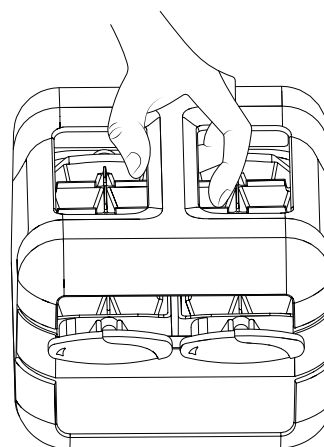
- Para fazer gelo, encha o tabuleiro de gelo com água purificada e coloque o gerador de gelo manual na prateleira superior do congelador. Aguarde até que o gelo se forme e assim que estiver pronto, rode o manípulo para a direita e ejeete os cubos de gelo para o recipiente de gelo. O cubo de gelo enche 2/3 da bandeja de gelo com água e a coloca de volta no compartimento do congelador. Não use objetos pontiagudos ou afiados para remover o gelo sob nenhuma circunstância.



- Eleve ligeiramente o recipiente do gelo e puxe-o para aceder aos cubos de gelo.



O conjunto do gerador de gelo manual pode ser retirado do congelador quando não é necessário gelo, para haver mais espaço no congelador.



Armazenamento de alimentos

Armazenamento de ovos

É recomendado armazenar os ovos a uma temperatura consistente para manter a frescura, assim, é melhor mantê-los no frigorífico na prateleira do meio.

PRATELEIRAS, COMPARTIMENTOS E GAVETAS

Informação importante sobre prateleiras e coberturas de vidro:

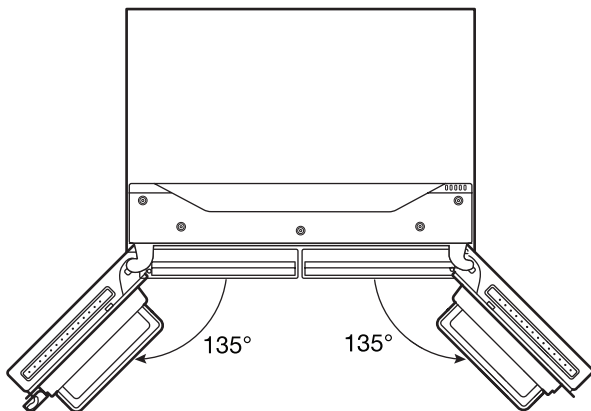
Não limpe as prateleiras ou coberturas de vidro com água morna quando estiverem frias. As prateleiras e as coberturas podem partir se expostas a mudanças repentinas de temperatura ou a impacto, como choque.

O vidro temperado foi concebido para se estilhaçar em muitos pedaços minúsculos. Isto é normal. As prateleiras e coberturas de vidro são pesadas. Use as duas mãos para as retirar para evitar deixá-las cair.

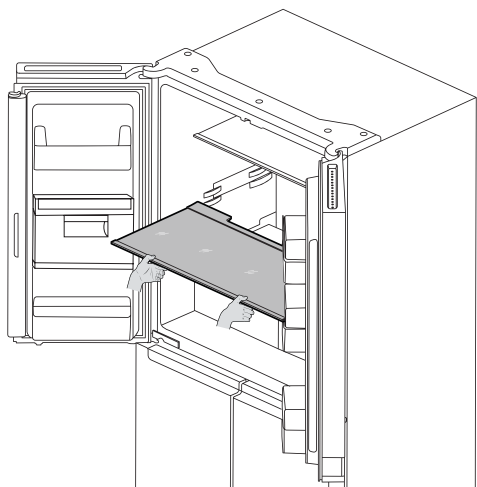
Ajuste da altura das prateleiras

A altura das prateleiras pode ser ajustada mudando a sua localização do suporte inferior para o superior e vice-versa.

- Abra a porta do lado direito ao máximo.



- Retire a prateleira do frigorífico e coloque-a na posição desejada.



- Certifique-se de que a prateleira está assente nos respetivos suportes.

Prateleiras e respetivas estruturas

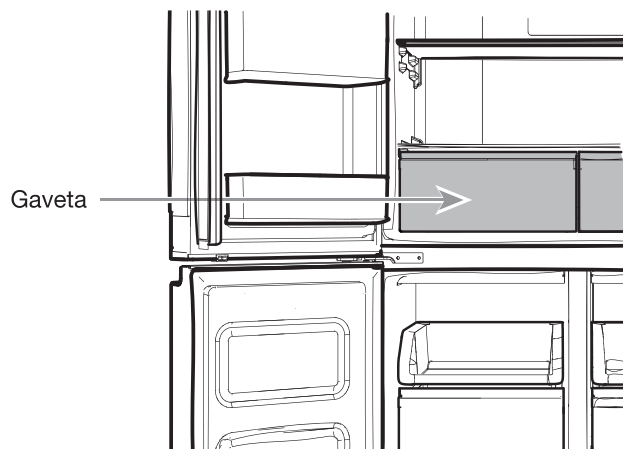
As prateleiras no frigorífico são ajustáveis para se adequem às suas necessidades de armazenamento individuais.

Armazenar os alimentos similares em conjunto no seu frigorífico e ajustar as prateleiras para diferentes alturas, facilita a localização do alimento correto. Também reduz a quantidade de tempo que a porta do frigorífico está aberta, poupando energia.

Para retirar e voltar a colocar as prateleiras:

1. Abra a porta do lado direito e do lado esquerdo ao máximo.
2. Retire a prateleira do meio ou superior, levantando-a dos respetivos suportes. A seguir, puxe a prateleira para a frente e incline para baixo para uma posição vertical. Vire a prateleira para formar um ângulo e retire-a do frigorífico.
3. Retire a prateleira inferior, levantando-a dos respetivos suportes. A seguir, puxe a prateleira para a frente e incline para cima para uma posição vertical. Vire a prateleira para formar um ângulo e retire-a do frigorífico.
4. Volte a colocar as prateleiras do meio e superior, inserindo-as no frigorífico em ângulo, com a frente da prateleira para baixo. Levante a parte da frente da prateleira e deslize-a até a parte de trás assentar nos suportes. Baixe a parte da frente da prateleira e certifique-se de que esta está na posição correta.
5. Volte a colocar a prateleira inferior, inserindo-a no frigorífico em ângulo, com a prateleira para cima. Baixe a prateleira e deslize-a até a parte de trás assentar nos suportes. Baixe a parte da frente da prateleira e certifique-se de que esta está na posição correta.

Gavetas

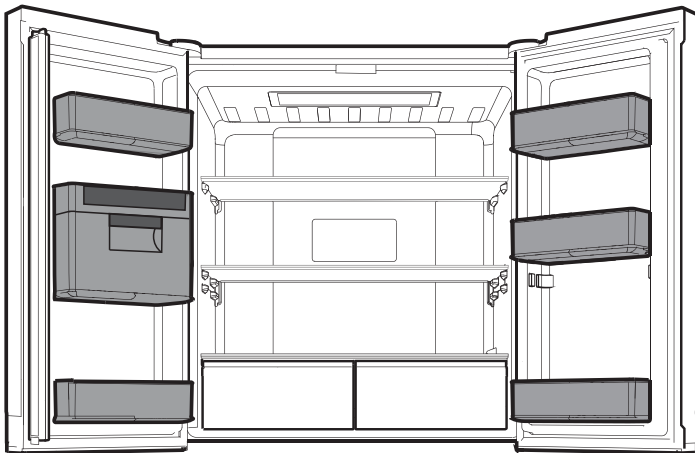


Para retirar e voltar a colocar as gavetas:

1. Agarre na pega da gaveta e puxe-a para fora a direito até parar. Levante a gaveta da guia inferior.
2. Volte a colocar a gaveta, posicionando-a sobre a guia inferior e empurrando-a para além do batente, até ficar em posição.

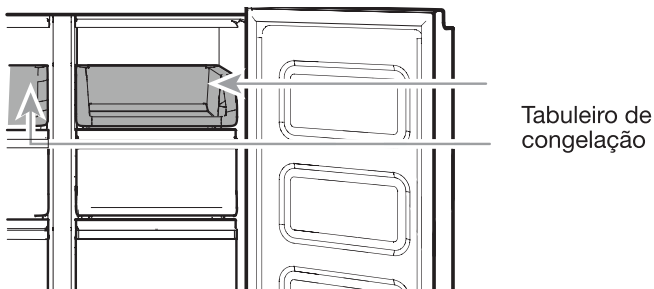
Compartimentos da porta do frigorífico

Os compartimentos da porta do frigorífico são ajustáveis para se adequem às suas necessidades de armazenamento individuais.



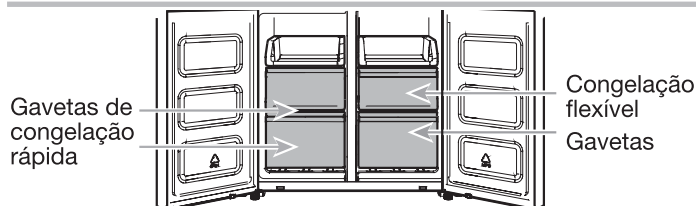
Compartimentos de armazenamento do congelador

Tabuleiro de congelação



O tabuleiro de congelação é útil para aceder facilmente a produtos usados com frequência ou para guardar sobras ou itens pequenos.

Gavetas do congelador



Compartimento de congelação rápida

- Utilize estas gavetas para congelar uma maior quantidade de alimentos frescos ou cozinhados (da melhor forma ou da forma mais rápida).
- A opção de congelação rápida permite-lhe guardar todos os seus alimentos congelador de forma segura e transparente.

NOTA: A temperatura do congelador pode ser reduzida para ser igual à temperatura do compartimento Flexible Freezer, se o congelador estiver definido para uma temperatura superior à do compartimento Flexible Freezer.

Compartimento de congelação flexível

O compartimento de congelação flexível permite-lhe seleccionar um de três níveis de temperatura do congelador: -7°C , -12°C e -18°C para proporcionar as melhores condições de armazenamento para diferentes tipos de alimentos.

Para a máxima capacidade do congelador, pode retirar a gaveta do congelador e expor a prateleira do congelador.

Para retirar a gaveta superior:

1. Agarre na pega da gaveta e puxe-a para fora a direito até parar. Levante a gaveta da guia inferior.
2. Volte a colocar a gaveta, posicionando-a sobre a guia inferior e empurrando-a para além do batente, até ficar em posição.

Prateleira do congelador

Para maximizar a capacidade do congelador, pode retirar a gaveta central e expor a prateleira por baixo. Pode então armazenar na gaveta superior e colocar alimentos diretamente em cima da prateleira.

Referência áudio

Atribuição de som

Nome do som	Exemplos de utilização
Energia ligada	O sistema de refrigeração é ligado de cada vez que o produto é ligado à corrente.
Pressão de tecla	O utilizador prime um botão válido.
Invlálido (erro)	O utilizador prime dois ou mais botões válidos ao mesmo tempo. Interrupção de contagem decrescente para premir e manter botões.
Engatar	Confirmação de entrada num modo qualquer.
Desativar	Confirmação de saída de um modo qualquer.
Alerta	Alerta de porta aberta.

Esta tabela destina-se apenas a referência rápida. Consulte as secções correspondentes para mais detalhes. Em caso de inconsistência, prevalecem os detalhes da secção.

Acessórios

Para encomendar acessórios, contacte o revendedor ao qual comprou o frigorífico.

MANUTENÇÃO DO FRIGORÍFICO

Limpeza

⚠ AVISO



Perigo de explosão

Use um produto de limpeza não inflamável.

O incumprimento pode resultar em morte, explosão ou morte.

Todas as secções do frigorífico, do congelador e de congelação flexível (apenas com WQ9 B1L, 6WM24NIHAS e WQ70900SXX) descongelam automaticamente. No entanto, limpe todas as secções cerca de uma vez por mês para evitar a formação de odores. Limpe derramamentos de imediato.

Limpeza exterior

Consulte a informação de limpeza exterior específica para o seu modelo.

Estilo 1 – Porta lisa

IMPORTANTE: A danificação do acabamento liso devido à utilização errada de produtos de limpeza ou à utilização de produtos de limpeza não recomendados não é coberta pela garantia. Instrumentos afiados ou rombos irão deteriorar o acabamento.

UTILIZAR	NÃO UTILIZAR
✓ Pano macio e limpo	<ul style="list-style-type: none"> ✗ Panos abrasivos ✗ Toalhetes de papel ou jornais ✗ Esfregões de palha-de-aço
✓ Água morna com sabão, com um detergente suave	<ul style="list-style-type: none"> ✗ Pós ou líquidos abrasivos ✗ Sprays limpa-vidros ✗ Amoníaco ✗ Produtos de limpeza à base de ácido ou vinagre ✗ Produtos de limpeza para fornos ✗ Líquidos inflamáveis

NOTA: Os toalhetes de papel riscam e podem manchar a camada brilhante da porta pintada. Para evitar possíveis danos, use apenas panos macios e limpos para polir e limpar as portas.

Estilo 2 – Aço inoxidável

IMPORTANTE:

- Utilize apenas panos e produtos de limpeza recomendados para aço inoxidável. A danificação do acabamento de aço inoxidável devido à utilização errada de produtos de limpeza ou à utilização de produtos de limpeza não recomendados não é coberta pela garantia.
- Evite expor os aparelhos em aço inoxidável a elementos cáusticos ou corrosivos, como ambientes com nível elevado de sal e humidade. Os danos devido à exposição a estes elementos não são cobertos pela garantia.

UTILIZAR	NÃO UTILIZAR
✓ Pano macio e limpo	<ul style="list-style-type: none"> ✗ Panos abrasivos ✗ Toalhetes de papel ou jornais ✗ Esfregões de palha-de-aço
✓ Água morna com sabão, com um detergente suave	<ul style="list-style-type: none"> ✗ Pós ou líquidos abrasivos ✗ Amoníaco ✗ Produtos de limpeza à base de ácido cítrico ✗ Produtos de limpeza à base de ácido ou vinagre ✗ Produtos de limpeza para fornos
✓ Em caso de muita sujidade, utilize apenas um produto de limpeza para aço inoxidável concebido para eletrodomésticos. Para encomendar o produto de limpeza, contacte o revendedor ao qual comprou o frigorífico.	<ul style="list-style-type: none"> ✗ O produto de limpeza para aço inoxidável destina-se a limpar apenas as partes em aço inoxidável. Não permita que o produto de limpeza para aço inoxidável e de polimento entre em contacto com qualquer parte de plástico, como peças de decoração, tampas dos dispensadores ou juntas das portas.

Estilo 3 – Aço inoxidável resistente a dedadas

IMPORTANTE:

- Evite expor os aparelhos em aço inoxidável a elementos cáusticos ou corrosivos, como ambientes com nível elevado de sal e humidade. Os danos devido à exposição a estes elementos não são cobertos pela garantia.

UTILIZAR	NÃO UTILIZAR
✓ Pano macio e limpo	<ul style="list-style-type: none"> ✗ Panos abrasivos ✗ Toalhetes de papel ou jornais ✗ Esfregões de palha-de-aço
✓ Água morna com sabão, com um detergente suave	<ul style="list-style-type: none"> ✗ Pós ou líquidos abrasivos ✗ Sprays limpa-vidros ✗ Amoníaco ✗ Produtos de limpeza à base de ácido ou vinagre ✗ Produtos de limpeza para fornos ✗ Líquidos inflamáveis

NOTAS:

- Se ocorrer contacto accidental, limpe a peça de plástico com uma esponja e água morna com detergente suave. Seque bem com um pano macio.
- Por um produto de limpeza ser líquido não quer dizer que não seja abrasivo. Muitos produtos de limpeza líquidos, formulados para serem suaves em ladrilhos e superfícies lisas, danificam, ainda assim, o aço inoxidável.
- O ácido cítrico descolora permanentemente o aço inoxidável.
- Para evitar danificar o acabamento do frigorífico em aço inoxidável:

Não deixe que estas substâncias entrem em contacto com o acabamento:

- | | |
|------------------|-------------------------------|
| ✗ Mostarda | ✗ Molhos à base de citrinos |
| ✗ Sumo de tomate | ✗ Produtos à base de citrinos |
| ✗ Molho Marinara | |

Limpeza interior

1. Desligue o frigorífico da tomada ou desligue a corrente elétrica.
2. Lave à mão, enxague e seque bem as peças amovíveis e as superfícies interiores. Utilize uma esponja limpa ou um pano macio e um detergente suave em água morna.
NOTA: Não utilize produtos de limpeza abrasivos ou agressivos, como spays limpa-vidros, esfregões, líquidos inflamáveis, ceras de limpeza, detergentes concentrados, lixívia ou detergentes que contenham derivados do petróleo, em peças plásticas, revestimentos interiores ou de portas ou juntas.
3. Ligue ou volte a ligar o frigorífico à corrente elétrica.

Condensador

Este frigorífico tem um condensador de ambos os lados do frigorífico. É normal sentir quente nos lados.

Luzes

As luzes nos compartimentos do frigorífico e do congelador são LEDs, que não necessitam de ser substituídos. Se as luzes não acenderem quando a porta é aberta, contacte o revendedor ao qual comprou o frigorífico.

Cuidados em férias e em mudança

Férias

Se escolher deixar o frigorífico ligado quando estiver fora:

1. Consuma os alimentos perecíveis e congele os restantes.
2. Se o frigorífico tiver um gerador de gelo automático e estiver ligado à alimentação de água doméstica, desligue a alimentação de água ao frigorífico. Podem ocorrer danos materiais se a alimentação de água não for desligada.
3. Se tiver um gerador de gelo automático, desligue-o.
 - Prima o interruptor para desligar (O) o gerador de gelo da porta.
4. Esvazie o recipiente de gelo.

Se escolher desligar o frigorífico antes de sair:

NOTA: Coloque o frigorífico no modo de demonstração durante as férias. Consulte a secção “Utilizar os controlos”.

1. Retire todos os alimentos do frigorífico.
2. Se o frigorífico tiver um gerador de gelo automático:
 - Desligue a alimentação de água para gerador de gelo, pelo menos, 1 dia antes da data.
 - Quando a última carga de gelo cair, prima o interruptor para desligar (O) o visor no topo, no interior do frigorífico, dependendo do modelo.
3. Esvazie o recipiente de gelo.
4. Desligue os controlos da temperatura. Consulte a secção “Utilizar os controlos”.
5. Lave o frigorífico, limpe e seque bem.
6. Cole blocos de borracha ou madeira com fita aos topos das duas portas, para as manter abertas o suficiente para entrar ar. Isto evita a formação de odores e bolor.

Mudança

Quando mudar o frigorífico para uma casa nova siga estes passos para o preparar para a mudança.


1. Se o frigorífico tiver um gerador de gelo automático:
 - Desligue a alimentação de água para gerador de gelo, pelo menos, 1 dia antes da data.
 - Desconecte a linha de água da traseira do frigorífico.
 - Quando a última carga de gelo cair, prima o interruptor para desligar (O) no gerador de gelo ou no controlo, dependendo do modelo.
2. Retire todos os alimentos do frigorífico e embale todos os alimentos congelados em gelo seco.
3. Esvazie o recipiente de gelo.
4. Desligue o frigorífico da tomada.
5. Lave, limpe e seque bem.
6. Retire todas as peças amovíveis, embrulhe-as bem e cole-as com fita para que não se desloquem e batam durante a mudança.
7. Dependendo do modelo, eleve a parte da frente do frigorífico para que se desloque mais facilmente ou levante os parafusos de nivelamento para que não riscuem o chão. Consulte as secções “Ajustar as portas” ou “Nivelar o frigorífico e fechar a porta”.
8. Mantenha as portas fechadas com fita adesiva e fixe o cabo de alimentação com fita à traseira do frigorífico.

Quando chegar à sua casa nova, coloque tudo de volta e consulte a secção “Instruções de instalação” para obter as instruções de preparação. Além disso, se o frigorífico tiver um gerador de gelo automático, lembre-se de voltar a ligar a alimentação de água ao frigorífico.

RESOLUÇÃO DE PROBLEMAS

Tente primeiro as soluções aqui sugeridas para evitar uma possível chamada da assistência.

⚠ AVISO



Perigo de choque elétrico

Ligue a uma tomada ligada à terra.

Não retire o pino de terra.

Não utilize um adaptador.

Não utilize extensões.

O não cumprimento destas instruções pode resultar em morte, incêndio ou choque elétrico.

Sintoma	Causas possíveis	Solução
Funcionamento do frigorífico		
O frigorífico não funciona.	Verifique a alimentação elétrica.	Ligue o cabo de alimentação a uma tomada ligada à terra.
		Não utilize extensões.
		Certifique-se de que a tomada tem corrente. Ligue uma lâmpada para ver se a tomada está a funcionar.
		Reponha um disjuntor disparado. Substitua qualquer fusível queimado. NOTA: Se o problema continuar, contacte um electricista.
	Verifique os controlos.	Certifique-se de que os controlos estão ligados. Consulte a secção “Utilizar os controlos”.
	Instalação nova.	Aguarde 24 horas a seguir à instalação para deixar o frigorífico arrefecer totalmente. NOTA: Ajustar os controlos da temperatura para uma definição mais fria não irá arrefecer os compartimentos mais rapidamente.
	O controlo do frigorífico está no modo de demonstração (em alguns modelos).	Se o frigorífico estiver em modo de demonstração, a refrigeração está desligada e “Demo” está aceso no painel de controlo. Consulte a secção “Utilizar os controlos” para mais informações.
O motor parece funcionar demasiado.	Compressor e ventiladores de alta eficiência.	Os frigoríficos maiores, mais eficientes, funcionam durante mais tempo a velocidades mais baixas e mais eficientes energeticamente.
	A temperatura da divisão ou exterior está quente.	É normal o frigorífico funcionar durante mais tempo sob estas condições. Para um desempenho ideal, coloque o frigorífico num ambiente interior com a temperatura controlada. Consulte a secção “Requisitos de localização”.
	Foram introduzidas grandes quantidades de alimentos recentemente.	Alimentos mornos fazem com que o frigorífico funcione durante mais tempo até o ar arrefecer à temperatura desejada.
	A(s) porta(s) é(são) abertas com demasiada frequência ou durante muito tempo.	O ar morno que entra no frigorífico faz com que funcione durante mais tempo. Abra a porta com menos frequência.
	A porta do frigorífico ou a gaveta do congelador está aberta.	Certifique-se de que o frigorífico está nivelado. Consulte a secção “Nivelar o frigorífico e fechar a porta”. Não deixe alimentos ou recipientes a bloquear a porta.
	O controlo do frigorífico tem uma regulação demasiado fria.	Ajuste o controlo do frigorífico para uma regulação menos fria até ser atingida a temperatura desejada para o frigorífico.
	A junta da porta ou da gaveta está suja, desgastada ou partida.	Limpe ou substitua a junta. Fugas na vedação da porta fazem com que o frigorífico funcione durante mais tempo para manter as temperaturas desejadas.

RESOLUÇÃO DE PROBLEMAS

Tente primeiro as soluções aqui sugeridas para evitar uma possível chamada da assistência.

Sintoma	Causas possíveis	Solução
As luzes não funcionam.	O frigorífico está equipado com iluminação LED e não necessita de ser substituída.	Se a alimentação de corrente do frigorífico estiver ligada e as luzes não se acenderem quando a porta ou gaveta for aberta, chame a assistência ou serviço.
	As portas estiveram abertas durante mais de 10 minutos.	Feche as portas e a gaveta para fazer um reset e abra para retomar a tarefa com iluminação.
	O interruptor da porta não deteta a abertura da porta.	Certifique-se de que não há ímãs ou dispositivos eletrónicos num raio de 7,62 cm (3") da cobertura da dobradiça.
A UI de controlo da temperatura não se acende.	A UI de controlo da temperatura entrou em hibernação.	Prima um botão qualquer na UI para acordar a UI de controlo da temperatura.
	Os botões da UI de controlo da temperatura não funcionam bem.	Tente desligar e voltar a ligar o frigorífico para que os botões façam reset. Se o problema continuar, chame a assistência ou o serviço.
	A UI de controlo da temperatura não recebe corrente elétrica.	Verifique o chicote de cabos na dobradiça da porta.
Desative para ajustar a definição na UI de controlo da temperatura.	A porta está aberta e é emitido o respetivo alarme.	Feche a porta.
Ruído anormal		
Para ouvir sons normais do frigorífico, consulte a secção Ajuda/FAQ do produto no website da marca e pesquise por "sons normais". Em baixo encontram-se listados alguns sons normais com explicações.		
O frigorífico parece barulhento.	O compressor no seu frigorífico novo regula a temperatura de forma mais eficiente, utilizando menos energia e funcionando mais silenciosamente.	Devido a esta redução do ruído de funcionamento, pode detetar ruídos não familiares que são normais.
O som do compressor funciona durante mais tempo.	Compressor e ventiladores de alta eficiência.	Os frigoríficos maiores, mais eficientes, funcionam durante mais tempo a velocidades mais baixas e mais eficientes energeticamente.
Pulsar/roncar	Ventiladores/compressor a ajustar-se para otimizar o desempenho durante o funcionamento normal do compressor.	Isto é normal.
Estouros	Contração/ expansão das paredes interiores, especialmente durante o arrefecimento inicial.	Isto é normal.
Sibilar/pingar	Fluxo de refrigerante ou de óleo no compressor.	Isto é normal.
Vibração	O frigorífico pode não estar estável.	Ajuste os parafusos de nivelamento e baixe os pés de nivelamento para tocar bem no chão. Consulte a secção "Nivelar o frigorífico e fechar a porta".
Crepitar	Água a pingar no aquecedor durante o ciclo de descongelação.	Isto é normal.
Água a correr/gorgolejar	Pode ouvir-se quando o gelo derrete durante o ciclo de descongelação e a água corre para o recipiente de recolha.	Isto é normal.

RESOLUÇÃO DE PROBLEMAS


Tente primeiro as soluções aqui sugeridas para evitar uma possível chamada da assistência.

Sintoma	Causas possíveis	Solução
Temperatura e humidade		
A temperatura está demasiado alta.	O frigorífico acabou de ser instalado.	Aguarde 24 horas a seguir à instalação para deixar o frigorífico arrefecer totalmente.
	Os controlos não estão ajustados corretamente para as condições envolventes.	Ajuste os controlos para uma definição mais fria. Verifique a temperatura após 24 horas. Consulte a secção “Utilizar os controlos”.
	A(s) porta(s) está(ão) aberta(s) ou não está(ão) fechada(s) completamente. Deixa entrar ar morno no frigorífico.	Minimize a abertura das portas e mantenha-as totalmente fechadas.
	Foi introduzida recentemente uma grande quantidade de alimentos.	Aguarde algumas horas para o frigorífico regressar à temperatura normal.
	O modo de demonstração está ligado.	Desligue o modo de demonstração. Consulte a secção “Utilizar os controlos”.
	O modo de férias está ligado.	Desligue o modo de férias. Consulte a secção “Utilizar os controlos”.
A temperatura está demasiado baixa no frigorífico/gaveta.	A(s) abertura(s) de ventilação do frigorífico está(ão) bloqueada(s).	Se a abertura de ventilação localizada a meio da traseira do compartimento do frigorífico estiver bloqueada por itens colocados diretamente à frente, o frigorífico fica demasiado frio. Afaste os itens da abertura de ventilação.
	Os controlos não estão ajustados corretamente para as condições envolventes.	Ajuste os controlos para uma definição mais quente. Verifique a temperatura após 24 horas. Consulte a secção “Utilizar os controlos”.
A temperatura está demasiado baixa na gaveta com temperatura controlada.	O controlo não está regulado corretamente para os itens guardados na gaveta.	Ajuste a definição de multitemperatura. Consulte “Utilizar os controlos” na secção “Utilização do frigorífico”.
Há acumulação de humidade interior. NOTA: É normal alguma acumulação de humidade.	A divisão é húmida.	Um ambiente húmido contribui para a acumulação de humidade.
	A(s) porta(s) está(ão) aberta(s) ou não está(ão) fechada(s) completamente. Deixa entrar ar húmido no frigorífico.	Minimize a abertura das portas e feche-as totalmente.
	A(s) porta(s) não pode(m) ser fechada(s).	Afaste as embalagens da porta.
	Um recipiente ou prateleira está no caminho.	Empurre o recipiente ou a prateleira para a posição correta.
	Armazenar líquido em recipientes abertos.	Isto aumenta a humidade dentro do frigorífico. Mantenha todos os recipientes bem fechados.
Há acumulação de gelo no compartimento do congelador.	A porta é aberta com frequência ou é deixada aberta.	Minimize a abertura das portas e feche a gaveta totalmente depois da utilização.
	A porta tem uma vedação fraca.	Certifique-se de que as vedações da porta fazem bom contacto com o armário do frigorífico para permitir uma vedação adequada.
	Os controlos da temperatura não estão regulados corretamente.	Consulte a secção “Utilizar os controlos” para as definições de temperatura recomendadas.

RESOLUÇÃO DE PROBLEMAS

Tente primeiro as soluções aqui sugeridas para evitar uma possível chamada da assistência.

⚠ AVISO



Perigo de explosão
Use um produto de limpeza não inflamável.
O incumprimento pode resultar em morte, explosão ou morte.

Para ver uma animação que mostra como ajustar e alinhar as portas, consulte a secção Ajuda/FAQ do produto no website da marca e pesquise por “Fechar e alinhar a porta”.

Sintoma	Causas possíveis	Solução
Portas		
As portas não fecham totalmente.	A porta não pode ser fechada.	Afaste as embalagens da porta.
	Um recipiente ou prateleira está no caminho.	Empurre o recipiente ou a prateleira para a posição correta.
	Instalado recentemente	Remova todo o material de embalagem.
É difícil abrir as portas.	As juntas das portas estão sujas ou pegajosas.	Limpe as juntas e as superfícies de contacto com água morna e sabão suave. Enxague e seque com um pano macio.
As portas parecem estar desniveladas.	As portas têm de ser alinhadas ou o frigorífico tem de ser nivelado.	Se necessitar de alinha as portas, chame a assistência.
O frigorífico não está estável ou desloca-se para a frente quando as portas são abertas e fechadas.	Os pés de travagem do frigorífico não estão bem encostados ao chão.	Rode os dois pés de travagem (um de cada lado) para a esquerda, o mesmo número de vezes, até estarem bem encostados ao chão. Consulte a secção “Nivelar o frigorífico e fechar a porta”.