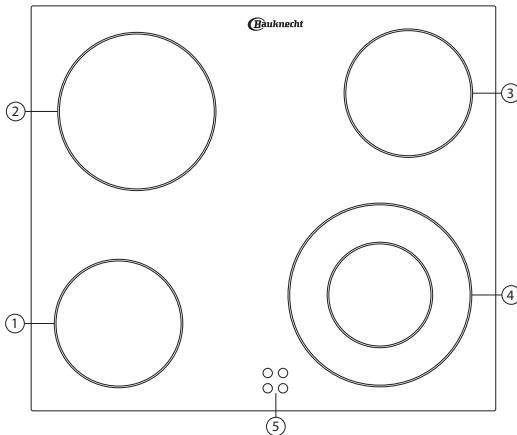


EKS 4471

SCHEDA PRODOTTO

IT

CH



1. Zona di cottura radiante Ø 145
2. Zona di cottura radiante Ø 180
3. Zona di cottura radiante Ø 145
4. Doppia zona di cottura Ø 210
5. Spia di calore residuo

- Per utilizzare il piano di cottura, ruotare la(e) manopola(e) in senso orario sulla potenza desiderata o sul simbolo desiderato (ogni numero/simbolo corrisponde ad una potenza/funzione diversa).
- Per spegnere il piano di cottura, riportare la(e) manopola(e) sullo "0".
- Le funzioni del piano di cottura sono spiegate nella "Scheda prodotto del forno" separata.

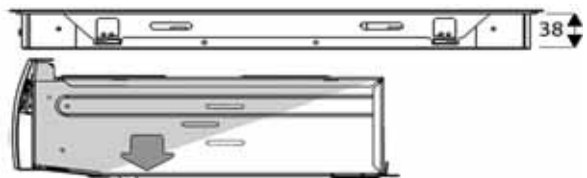
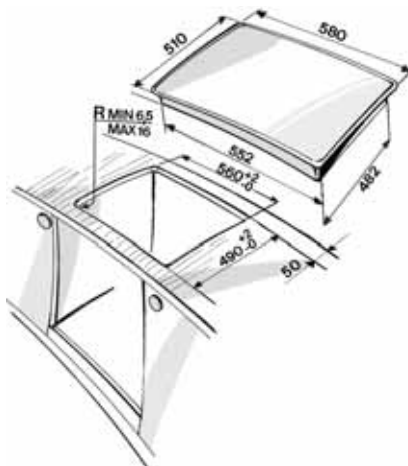
Può accadere che dopo lo spegnimento degli apparecchi, la ventola continui a funzionare per un certo tempo, per assicurare il raffreddamento adeguato dei componenti e dei mobili adiacenti.

Importante:

Al fine di non danneggiare in modo permanente il piano vetroceramico, evitare l'uso di:

- pentole con fondo non perfettamente piatto
- pentole metalliche con fondo smaltato.

DIMENSIONI DEL PIANO E DEL PIANALE (mm)



Type PFEVP 400 V~ 50 Hz 6,2 kW

