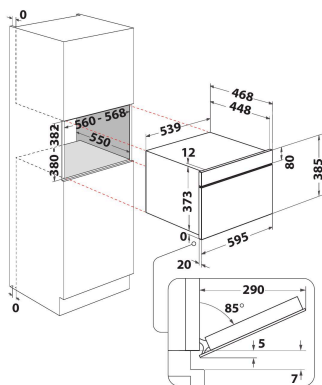
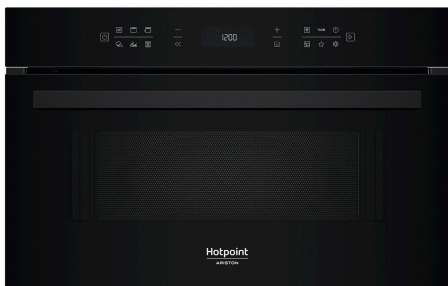


HAMD74TB

12NC: F168613

Código EAN: 8050147686133

Hotpoint



CARACTERÍSTICAS PRINCIPALES

Grupo de producto	Microondas
Código comercial del producto	HAMD74TB
Color principal del producto	Negro
Tipo de horno microondas	Funciones microondas+Grill
Tipo de construcción	Integrable
Tipo de control	Electrónica
Control e indicadores	LCD
Método de cocción adicional Grill	Si
Crisp	si
Steam	si
Método de cocción adicional Aire caliente	No
Reloj	Si
Programa automático	Si
Altura del producto	385
Anchura del producto	595
Fondo del producto	468
Altura mínima del hueco	380
Anchura mínima del nicho	556
Fondo del hueco	550
Peso neto	27
Capacidad de la cámara	31
Plato giratorio	Si
Diámetro del plato giratorio	325
Sistema de limpieza integrado	Hidrolítico

CARACTERÍSTICAS TÉCNICAS

Intensidad corriente eléctrica	10
Tensión	220-240
Frecuencia	50
Longitud del cable de alimentación eléctrica	135
Tipo de clavija	Schuko
Temporizador	si
Potencia del grill	800
Tipo de grill	Cuarzo
Material de la cavidad	Acero inoxidable
Luz interior	Si
Método de cocción adicional Grill	Si
Posición de luces internas	Right side

DATOS DE CONSUMO

6th Sense / Dynamic Intelligence	Automatic Functions
Número de niveles de potencia	7
Potencia máxima del microondas	1000
Bread Defrost	No
Je Defrost	si
Jet Start	si