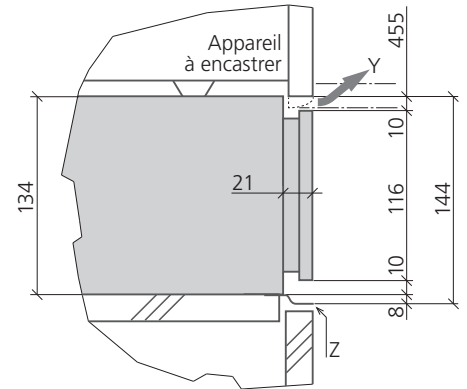
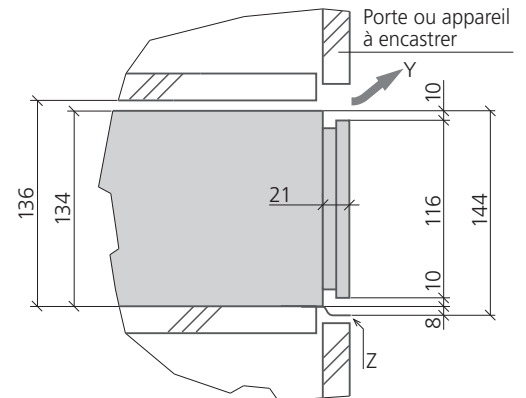


Détail A (sans socle intercalaire)



Détail B (avec socle intercalaire)



Dim.	Appareil	Niche A	Niche B	Front
H [mm]	134	134	136	116
L [mm]	595	560	560 (600)	595
P [mm]	560	570	min. 570	



Raccord.	[kW]	Câble	Fusible
WD 150/180 230V PNE~	0.4	0.7 m	10 A

Prêt au raccordement



MONTAGE

- Conformez-vous aux prescriptions généralement valables des centrales d'électricité et d'eau ainsi que de la police du feu.
- Pose par personnel qualifié.
- Le dégâts dus à l'inobservation de celles-ci et des documents joints à l'appareil ne pourront pas être revendiqués auprès du fabricant.

- Raccorder l'appareil**
Respecter les consignes de raccordement apposées
- Décharger la traction du câble de raccordement avec bride**
- Enfoncer l'appareil à fleur de la surface**
 - Les meubles doivent respecter la norme IEC 335-1
 - Pour l'encastrement SMS, enlever le rail (Z) au-dessous du tiroir. Pour les cuisines EURO, laisser en place pour servir de cache
- Fixer avec les vis jointes**
- Contrôler le fonctionnement**
Observez le mode d'emploi



INSTRUCTIONS

- Le montage au-dessus d'un four à chaleur tournante n'est pas possible. Installez-le en dessous.
- La protection contre les contacts accidentels doit être assurée par un encastrement correct.
- La niche de montage doit présenter une fente d'aération (X) de 80 x 500 mm min. en haut dans la paroi arrière.
- La fente d'aération (Y) ne doit pas être recouverte pour permettre l'aération du tiroir. Les éléments environnants doivent être résistants à l'humidité et à la chaleur.
- Aération et ventilation totale: min. 200 cm²

