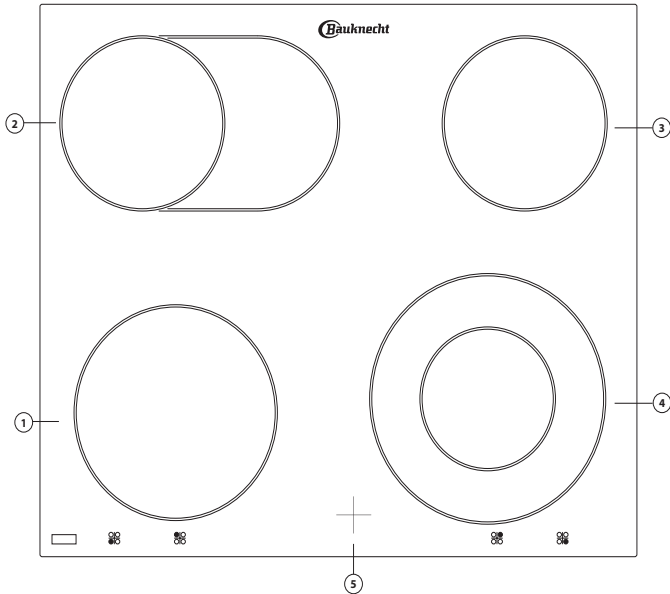


## PRODUKTBESCHREIBUNG



1. Automatisch regelbare Kochzone  $\varnothing$  180
2. Automatisch regelbare ovale Kochzone
3. Automatisch regelbare Kochzone  $\varnothing$  145
4. Automatisch regelbare Kochzone  $\varnothing$  210
5. Restwärmeanzeige

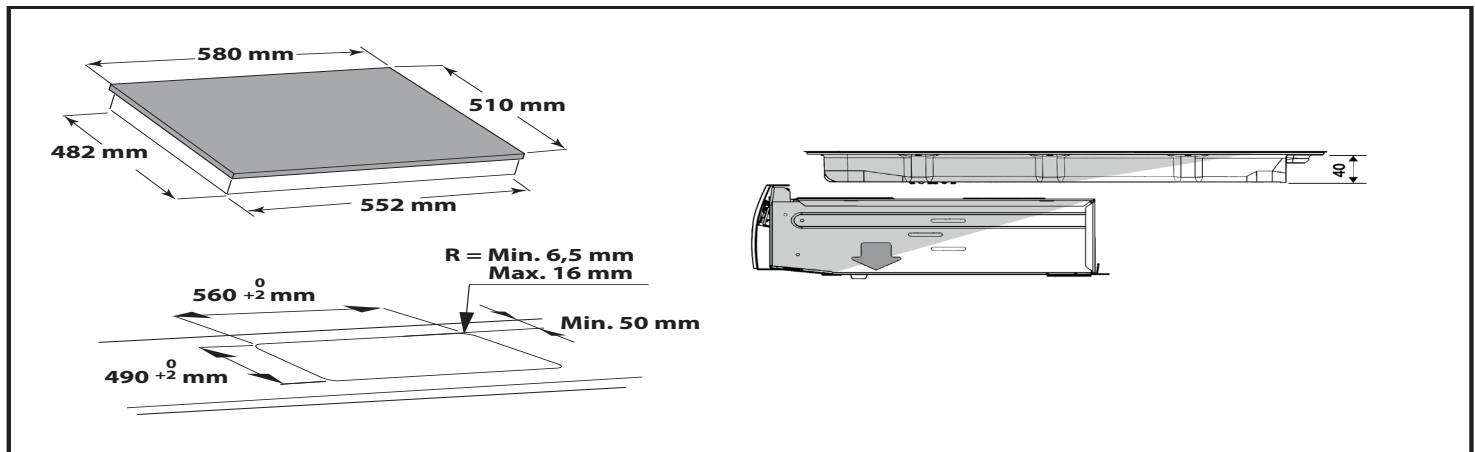
## TÄGLICHER GEBRAUCH

- Zur Verwendung des Kochfeldes drehen Sie die Bedienknöpfe im Uhrzeigersinn auf die gewünschte Leistungsstufe oder das gewünschte Symbol (jeder Ziffer/Symbol entspricht eine unterschiedliche Leistungsstufe/Funktion).
- Zum Ausschalten der Kochfläche stellen Sie den Bedienknopf auf "0".
- Eine Erklärung zu den Funktionen der Kochfläche finden Sie im separaten "Produktangabenblatt des Herdes".

**WICHTIG:** Um dauerhafte Schäden am Kochfeld zu vermeiden:

- Keine Kochtöpfe mit unebenem Boden verwenden.
- Keine Metalltöpfe mit Emailboden verwenden.

## MAßE DER KOCHMULDE UND DER ARBEITSPLATTE (mm)



Type PFEVP 220-240 V ~ 50-60 Hz 6.8 kW