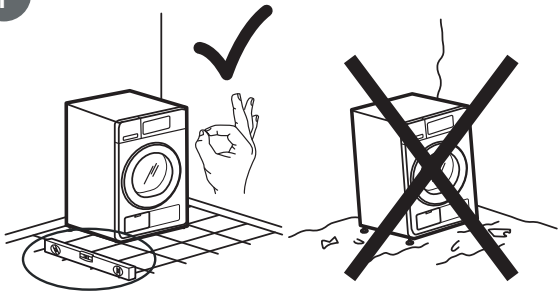
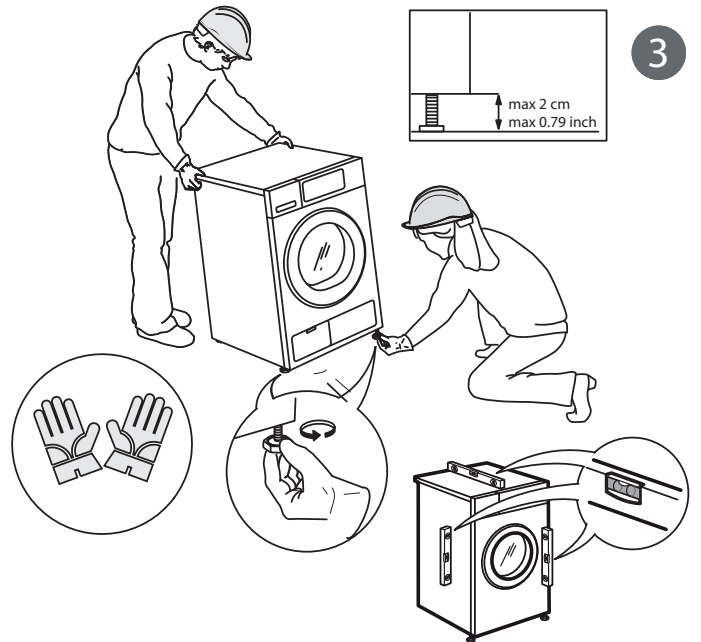


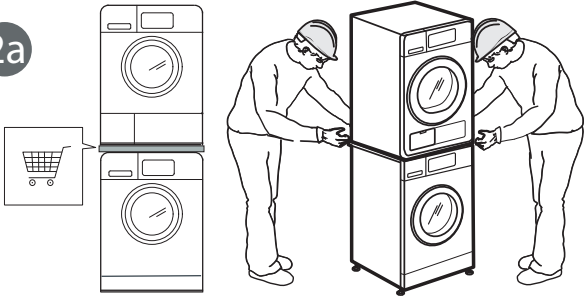
1



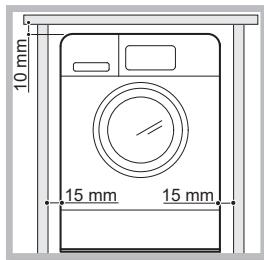
3



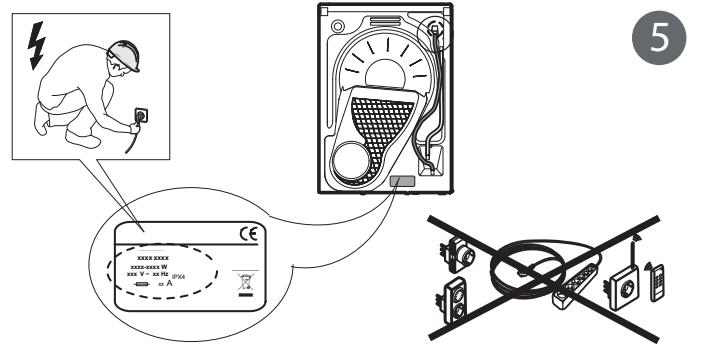
2a



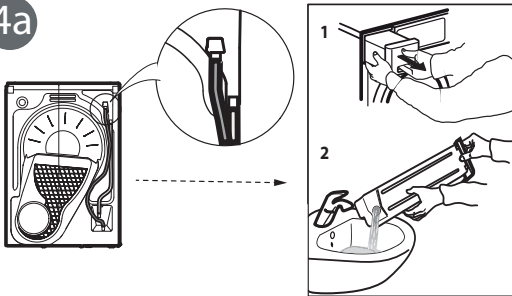
2b



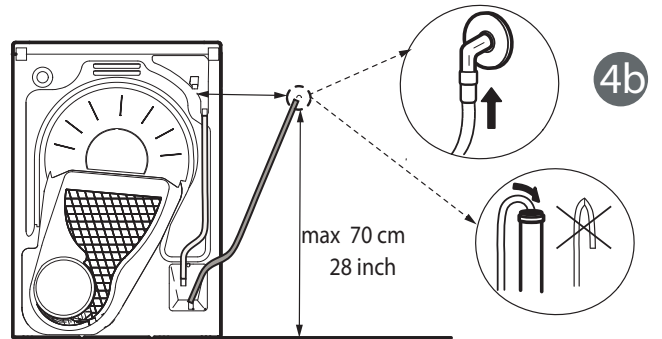
5



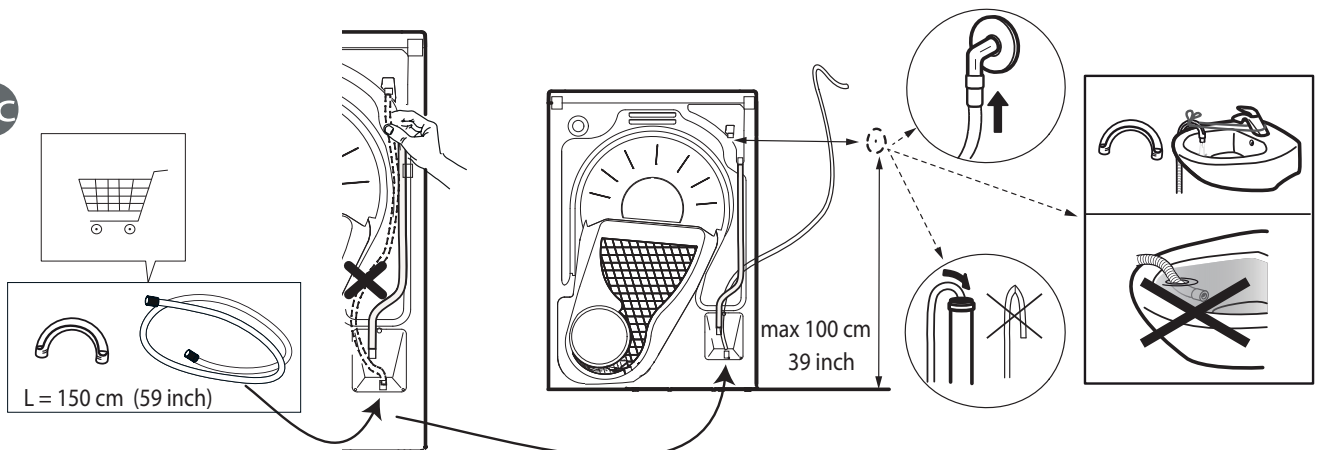
4a




4b



4c



L = 150 cm (59 inch)

 Ce symbole vous rappelle qu'il est essentiel de lire cette notice.

Avant d'utiliser l'appareil, lire attentivement les consignes de sécurité. Conservez-les à portée pour consultation ultérieure.

Le présent manuel contient des consignes de sécurité importantes, qui figurent également sur l'appareil; elles doivent être observées en tout temps. Le Fabricant décline toute responsabilité si les consignes de sécurité ne sont pas respectées, en cas de mauvaise utilisation de l'appareil, ou d'un mauvais réglage des commandes.

⚠ Les enfants en bas âge (0-3 ans) doivent être tenus à l'écart de l'appareil. Les jeunes enfants (3-8 ans) doivent être tenus à l'écart de l'appareil sauf s'ils se trouvent sous surveillance constante. Les enfants âgés de 8 ans et plus et les personnes présentant des capacités physiques, sensorielles ou mentales réduites ou un manque d'expérience et de connaissances peuvent utiliser le sèche-linge uniquement si elles sont surveillées ou ont reçu des instructions sur l'utilisation en toute sécurité de l'appareil et si elles comprennent les risques impliqués. Ne laissez pas les enfants jouer avec l'appareil. Les enfants ne doivent pas nettoyer, ni procéder à l'entretien de l'appareil sans surveillance.

⚠ **AVERTISSEMENT** : N'arrêtez jamais un sèche-linge avant la fin du cycle de séchage à moins que tous les articles ne soient retirés rapidement et étalés pour permettre à la chaleur de se dissiper.

⚠ Les articles qui ont été salis avec des substances telles que de l'huile de cuisson, de l'acétone, de l'alcool, de l'essence, du kérosène, des détachants, de la térébenthine, des cires et des décireurs, et des articles comme du caoutchouc mousse (mousse de latex), des bonnets de douche, des textiles étanches à l'eau, des articles revêtus de caoutchouc et des vêtements ou oreillers équipés de coussins de caoutchouc-mousse ne doivent pas être séchés au sèche-linge. Videz les poches d'articles comme les briquets et les allumettes. N'utilisez pas le sèche-linge si vous avez utilisé des produits chimiques pour nettoyer le linge.

⚠ Ne séchez pas les articles tachés d'huile dans le sèche-linge du fait de leur haute inflammabilité.

⚠ N'ouvrez pas la porte avec trop de vigueur et ne l'utilisez pas comme marchepied.

### UTILISATION AUTORISÉE

⚠ **MISE EN GARDE** : Cet appareil n'est pas conçu pour être utilisé avec un dispositif de mise en marche externe comme une minuterie ou un système de contrôle à distance.

⚠ Cet appareil est destiné à un usage domestique et peut aussi être utilisé dans les endroits suivants : cuisines pour le personnel dans les magasins, bureaux et autres environnements de travail ; dans les fermes ; par les clients dans les hôtels, motels,

chambres d'hôtes, et autres résidences similaires.

⚠ Cet appareil n'est pas conçu pour une utilisation professionnelle. N'utilisez pas l'appareil à l'extérieur.

⚠ N'entreposez pas de substances explosives ou inflammables (p. ex. essence ou bombe aérosol) à l'intérieur ou près de l'appareil - risque d'incendie.

⚠ Ne chargez pas la machine au-delà de sa capacité maximale (en kg de linge sec) qui est reportée dans le tableau des programmes.

⚠ N'utilisez pas le sèche-linge pour sécher des articles qui n'ont pas été lavés.

⚠ Assurez-vous que la poussière ou les peluches ne s'accumulent pas autour du sèche-linge.

⚠ Utilisez les assouplissants et autres produits similaires en vous conformant aux instructions figurant sur l'emballage.

⚠ Ne séchez pas le linge plus qu'il n'est nécessaire.

### INSTALLATION

⚠ L'appareil doit être manipulé et installé par au moins deux personnes - vous pourriez vous blesser. Utilisez des gants de protection pour le déballage et l'installation - vous pourriez vous couper.

⚠ L'installation, incluant l'alimentation en eau (selon le modèle), et les connexions électriques, ainsi que les réparations, doivent être exécutées par un technicien qualifié. Ne procédez à aucune réparation ni à aucun remplacement de pièce sur l'appareil autres que ceux spécifiquement indiqués dans le guide d'utilisation. Gardez les enfants à l'écart du site d'installation. Après le déballage de l'appareil, assurez-vous qu'il n'a pas été endommagé pendant le transport. En cas de problème, contactez le détaillant ou le Service après-vente le plus proche. Une fois installé, gardez le matériel d'emballage (sacs en plastique, parties en polystyrène, etc.) hors de la portée des enfants - ils pourraient s'étouffer. L'appareil ne doit pas être branché à l'alimentation électrique lors de l'installation - vous pourriez vous électrocuter. Au moment de l'installation, assurez-vous que le câble d'alimentation n'est pas endommagé par l'appareil - risque d'incendie ou de choc électrique. Branchez l'appareil seulement après avoir complété l'installation.

⚠ Installez le sèche-linge dans une pièce dûment aérée (porte ouverte, grille d'aération ou niche de plus de 500 cm<sup>2</sup>) et ce afin d'éviter le retour de gaz dans la pièce venant d'appareils comme ceux brûlant d'autres combustibles, y compris ceux avec des flammes vives. Si le sèche-linge est installé sous un plan de travail, prévoir une distance de 10 mm entre le panneau supérieur du sèche-linge et les éventuels objets au-dessus de lui, et 15 mm entre les côtés de l'appareil et les parois ou unités d'ameublement adjacentes.

⚠ En cas d'installation du sèche-linge près d'une cuisinière à gaz ou à charbon, prévoyez une plaque d'isolation à la chaleur (85 x 57 cm) entre les deux

appareils, avec le côté contre la cuisinière recouvert d'une feuille d'aluminium.

⚠ L'air dégagé par le sèche-linge ne doit pas être évacué dans le même conduit que celui de fumées d'échappement d'autres machines qui brûlent des gaz ou d'autres combustibles.

⚠ Évitez d'installer l'appareil derrière une porte qui peut être verrouillée, une porte coulissante, ou une porte dont la charnière est située du côté opposé à celle de la porte du sèche-linge de façon à ne pas entraver l'ouverture de celle-ci.

⚠ L'appareil peut être placé contre le mur afin d'en limiter l'accès à la partie arrière.

⚠ N'installez pas le sèche-linge sur un tapis qui risquerait d'en boucher les grilles d'aération situées sur sa base.

⚠ Si vous souhaitez installer le sèche-linge au-dessus de votre lave-linge, vérifiez d'abord si cela est possible auprès du Service après-vente ou de votre détaillant. Une telle installation nécessite la fixation du sèche-linge sur le lave-linge à l'aide d'un kit de superposition adéquat, disponible auprès du Service après-vente ou de votre détaillant. Le kit d'empilement est livré avec une notice d'installation.

### ALIMENTATION ÉLECTRIQUE

⚠ Il doit être possible de débrancher l'appareil de l'alimentation électrique en retirant la fiche de la prise de courant si elle est accessible, ou à l'aide d'un interrupteur multipolaire en amont de la prise de courant, conformément aux règles de câblage et l'appareil doit être mis à la terre conformément aux normes de sécurité électrique nationales.

⚠ N'utilisez pas de rallonges, de prises multiples ou d'adaptateurs. Une fois l'installation terminée, l'utilisateur ne doit plus pouvoir accéder aux composants électriques. N'utilisez pas l'appareil si vous êtes mouillés ou si vous êtes pieds nus. N'utilisez pas l'appareil si le câble d'alimentation ou la prise de courant est endommagé(e), si l'appareil ne fonctionne pas correctement, ou s'il a été endommagé ou est tombé.

⚠ Si le câble d'alimentation est endommagé, il doit être remplacé avec un câble identique par le fabricant, un représentant du Service Après-vente, ou par toute autre personne qualifiée - vous pourriez vous électrocuter.

### NETTOYAGE ET ENTRETIEN

⚠ **AVERTISSEMENT** : Assurez-vous que l'appareil est éteint et débranché du réseau électrique avant d'effectuer une quelconque opération d'entretien. Pour éviter tout risque de lésion personnelle, utilisez des gants de protection (risque de laceration) et des chaussures de sécurité (risque de contusion) ; assurez-vous de manipuler l'appareil avec deux personnes (pour réduire la charge) ; n'utilisez jamais d'équipement de nettoyage à vapeur (risque de choc électrique). Des réparations non-professionnelles non autorisées par le fabricant pourraient donner lieu à un risque pour la santé et la

sécurité, dont le fabricant ne saurait être tenu pour responsable. Tout défaut ou dommage causé par des réparations non-professionnelles ou un entretien ne sera pas couvert par la garantie, dont les termes sont soulignés dans le document fourni avec l'unité.

⚠ Assurez-vous que tous les pièges à peluches sont propres avant de lancer un cycle de séchage.

### ÉLIMINATION DES MATÉRIAUX D'EMBALLAGE


Les matériaux d'emballage sont entièrement recyclables comme l'indique le symbole de recyclage ♻.

Les différentes parties de l'emballage doivent donc être jetées de manière responsable et en totale conformité avec les réglementations des autorités locales régissant la mise au rebut de déchets.

### MISE AU REBUT DES APPAREILS ÉLECTROMÉNAGERS

Cet appareil est fabriqué à partir de matériaux entièrement recyclables ou pouvant être réutilisés. Mettez-le au rebut en vous conformant aux réglementations locales en matière d'élimination des déchets. Pour toute information supplémentaire sur le traitement et le recyclage des appareils électroménagers, contactez le service local compétent, le service de collecte des déchets ménagers ou le magasin où vous avez acheté l'appareil. Cet appareil est marqué comme étant conforme à la Directive européenne 2012/19/EU, aux réglementations relatives aux Déchets d'équipement électrique et électronique (DEEE) et relatives aux Déchets d'équipement électrique et électronique de 2013 (tels qu'amendés).

En vous assurant que l'appareil est mis au rebut correctement, vous pouvez aider à éviter d'éventuelles conséquences négatives sur l'environnement et la santé humaine.

Ce symbole  sur le produit ou sur la documentation qui l'accompagne indique qu'il ne doit pas être traité comme un déchet domestique, mais doit être remis à un centre de collecte spécialisé pour le recyclage des appareils électriques et électroniques.



