

DAGLIG REFERENCEOVERSIGT



TAK FORDI DU HAR KØBT ET BAUKNECHT-PRODUKT.
For at modtage en mere komplet assistance, bedes du registrere dit apparat på www.bauknecht.eu/register

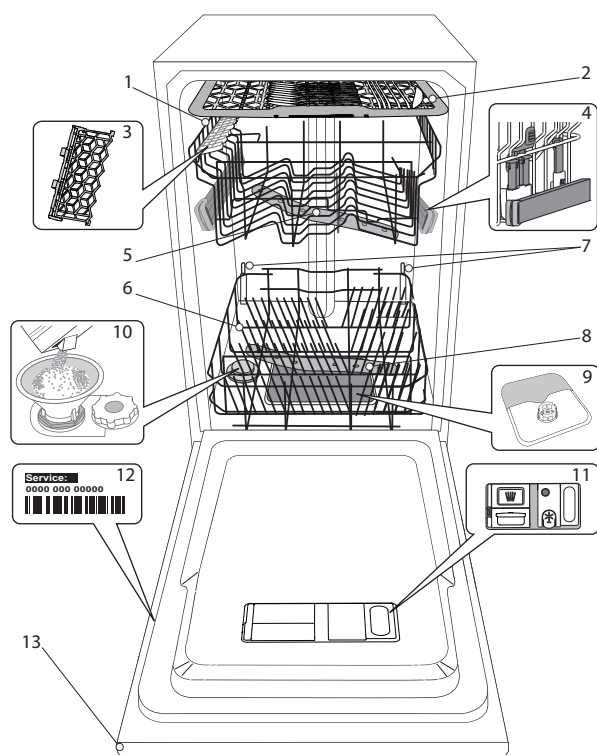


Du kan downloade sikkerhedsanvisningerne og brugsvejledningen, ved at besøge vores docs.bauknecht.eu og anvisningerne på bagsiden af denne pjece.

Læs sikkerhedsanvisningerne med omhu, inden apparatet tages i brug.

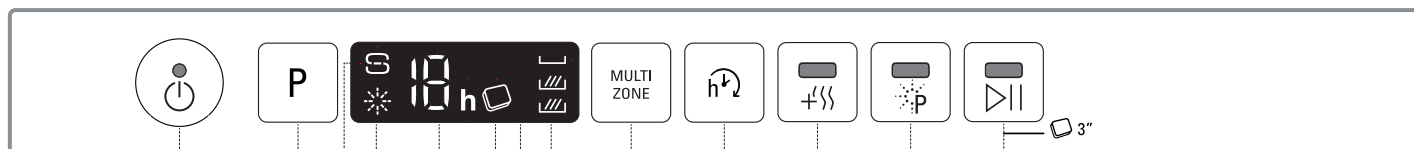
PRODUKTBESKRIVELSE

APPARAT



1. Øverste kurv
2. Bestikkurv
3. Vipbare hylder
4. Højdejustering af øverste kurv
5. Øverste spulearm
6. Nederste kurv
7. Programmet PowerClean® understøtter
8. Nederste spulearm
9. Filterenhed
10. Saltbeholder
11. Doseringsrum til opvaskemiddel og afspændingsmiddel
12. Typeplade
13. Betjeningspanel

BETJENINGSPANEL



- | | |
|--|---|
| <ol style="list-style-type: none"> 1. Tænd/sluk-/Nulstil-knap med kontrollampe 2. Programvælgerknap 3. Kontrollampe for påfyldning af salt 4. Kontrollampe for påfyldning af afspændingsmiddel 5. Programnummer og forsinkelsestid indikator 6. Kontrollampen Tablet (Tab) 7. Display | <ol style="list-style-type: none"> 8. Kontrollampe for Multizone 9. Multizone-knap 10. Knap til valg af udskudt start 11. Knappen Extra Dry med kontrollampe 12. Knappen Power Clean® med kontrollampe 13. Knappen START/Pause med kontrollampe/ Tablet (Tab) |
|--|---|

FØRSTEGANGSBRUG SALT, AFSPÆNDINGSMIDDEL OG VASKEMIDDEL

GODE RÅD VEDRØRENDE FØRSTEGANGSBRUG

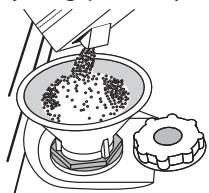
Når maskinen er installeret, fjernes stopanordningerne fra kurvene og plastholderne fra den øverste kurv.

PÅFYLDNING AF SALT

Når der bruges salt, forhindres dannelse af KALK på servicet og maskinens komponenter.

- Det er obligatorisk at **SALTBEHOLDEREN ALDRIG ER TOM**.
- Det er vigtigt, at vandets hårdhedsgrad indstilles.

Saltbeholderen sidder nederst i opvaskemaskinen (se *PRODUKTBESKRIVELSE*) og skal fyldes, når **indikatorlampen PÅFYLD SALT** på betjeningspanelet lyser



1. Tag den nederste kurv ud, og skru låget af beholderen (mod uret).
2. **Følgende skal kun gøres første gang: Fyld saltbeholderen med vand.**
3. Sæt tragten i (se billedet), og fyld saltbeholderen helt op til kanten (ca. 1 kg). Det er normalt, at der løber lidt vand ud.
4. Fjern tragten, og aftør eventuel salt omkring åbningen.

Kontroller, at låget er skuet godt fast, så der ikke kan komme opvaskemiddel i beholderen under vaskeprogrammet (hvilket kan forårsage uoprettelig skade på blødgøringsanlægget).

Hvis der er behov for at fylde salt på, skal denne procedure foretages før starten af en vaskecyklus, for at undgå korrosion.

INDSTILLING AF VANDETS HÅRDHEDSGRAD

For at blødgøringsanlægget kan fungere perfekt, er det vigtigt, at indstillingen af vandets hårdhedsgrad er baseret på den faktiske hårdhedsgrad for vandet i din bolig. Du kan få hårdhedsgraden oplyst hos dit lokale vandværk.

Standardværdien for vandets hårdhed indstilles fra fabrikken.

- Tænd for maskinen ved at trykke på **TÆND/SLUK**-knappen.
- Sluk for maskinen ved at trykke på **TÆND/SLUK**-knappen.
- Hold knappen **P** trykket i 5 sekunder, indtil der lyder et bip.
- Tænd for maskinen ved at trykke på **TÆND/SLUK**-knappen.
- Nummeret for det valgte niveau og kontrollampen for salt blinker.
- Tryk på knappen **P** for at vælge den ønskede hårdhedsgrad (se *TABEL OVER VANDHÅRDHEDSGRADER*).

Niveau	°dH Tysk hårdhed	°fH Fransk hårdhed	°Clark Engelsk hårdhed	
1	Blødt	0 - 6	0 - 10	0 - 7
2	Mellem	7 - 11	11 - 20	8 - 14
3	Gennemsnitligt	12 - 16	21 - 29	15 - 20
4	Hårdt	17 - 34	30 - 60	21 - 42
5	Meget hårdt	35 - 50	61 - 90	43 - 62

- Sluk for maskinen ved at trykke på **TÆND/SLUK**-knappen.

Indstillingen er nu udført!

Kør umiddelbart herefter et program med tom maskine.

Der må kun anvendes salt, der er beregnet til opvaskemaskiner.

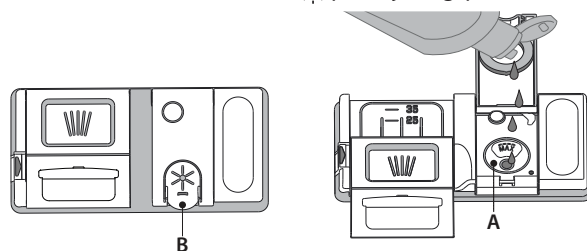
Når der er fyldt salt på maskinen, slukkes indikatorlampen for påfyldning af salt.

Hvis saltbeholderen ikke påfyldes salt, kan det medføre skader på blødgøringsanlægget og varmelementet på grund af kalkaflejringer.

Brug af Salt anbefales til enhver type opvaskemiddel til opvaskemaskiner.

PÅFYLDNING AF AFSPÆNDINGSMIDDEL

Afspændingsmiddel fremmer TØRRINGEN af servicet. Afspændingsmidlets doseringsrum **A** skal fyldes op, når **kontrollampen for PÅFYLDNING AF AFSPÆNDINGSMIDDEL** på betjeningspanelet er tændt.



1. Åbn rummet **B** ved at trykke og trække dækslet opad.
2. Fyld forsigtigt afspændingsmidlet i til maksimumsreferencen (110 ml) i påfyldningsområdet - og undgå at spilde. Hvis det sker, skal det spildte afspændingsmiddel straks tørres op med en klud.
3. Tryk låget nedad til der lyder et klik, for at lukke det.

Der må ALDRIG hældes afspændingsmiddel direkte ind i maskinen.

INDSTILLING AF DOSERINGEN AF AFSPÆNDINGSMIDDEL

Hvis du ikke er helt tilfreds med tørreresultatet, kan du indstille mængden af afspændingsmiddel.

- Tænd for opvaskemaskinen med knappen **TÆND/SLUK**.
- Sluk den vha. knappen **TÆND/SLUK**.
- Tryk tre gange på knappen **P** - der vil lyde et bip.
- Tænd den vha. knappen **TÆND/SLUK**.
- Nummeret for det valgte niveau og kontrollampen for afspændingsmiddel blinker begge to.
- Tryk på knappen **P**, for at vælge den mængde afspændingsmiddel, der skal leveres.
- Sluk den vha. knappen **TÆND/SLUK**.

Indstillingen er nu udført!

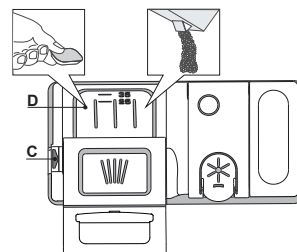
Hvis afspændingsmiddel mængden er indstillet på NUL (ØKO), leveres der intet afspændingsmiddel. Kontrollampen LAVT AFSPÆNDINGSMIDDELNIVEAU vil ikke tænde, hvis afspændingsmidlet opbruges.

Der kan maksimalt indstilles 5 niveauer i funktion af opvaskemaskinens model. Fabriksindstillingen er specifik for modellen. Følg venligst de ovenstående anvisninger, for at tjekke dette for din maskine.

- Hvis der er blålige striber på servicet, skal du vælge et lavt tal (1-2).
- Hvis der er vanddråber eller kalkpletter på servicet, skal du vælge et højt tal (3-4).

PÅFYLDNING AF OPVASKEMIDDEL

Anvend åbningsanordningen **C** til at åbne doseringsrummet til opvaskemiddel. Fyld kun opvaskemidlet i det tomme doseringsrum **D**. Fyld opvaskemidlet til forvasken direkte i maskinen.



1. Se de tidligere nævnte informationer om den korrekte mængde opvaskemiddel. Inde i doseringsrummet **D** er der markeringer som hjælp til dosering af opvaskemiddel.
2. Fjern eventuelle rester af opvaskemiddel fra doseringsrummets kanter og luk dækslet, til det siger klik.
3. Luk låget på opvaskemidlets doseringsrum ved at trække det opad, indtil lukkeanordningen er anbragt korrekt.

Opvaskemiddelrummet åbnes automatisk på det rigtige tidspunkt i programmet.

Hvis de anvendes alt-i-ét-opvaskemiddel, anbefaler vi, at du bruger knappen **TABLET**. Så justeres programmet, så du altid opnår det bedste vaske- og tørreresultat.

Brug af opvaskemiddel, som ikke er fremstillet til opvaskemaskiner, kan medføre fejlfunktion eller beskadigelse af apparatet.

PROGRAMTABEL

Program	Tørringsfase	ActiveDry	Mulige indstillinger ^{*)}	Vaskeprogram-mets varighed (t:min) ^{**)}	Vandforbrug (l/program)	Strømforbrug (kWh/program)
1. Øko ECO 50°	✓	✓	MULTI ZONE h↓ + P	3:40	9,0	0,67
2. Sensor 50-60°	✓	✓	MULTI ZONE h↓ + P	1:20 - 3:00	7,0 - 14,0	0,70 - 1,10
3. Intensiv 65°	✓	✓	MULTI ZONE h↓ + P	2:40	17,0	1,30
4. Hurtig Vask&Tør 50°	✓	✓	MULTI ZONE h↓ +	1:20	10,0	1,10
5. Glas 45°	✓	✓	MULTI ZONE h↓ +	1:40	12,0	1,00
6. Hurtigprogram 30' 50°	-	-	MULTI ZONE h↓	0:30	9,0	0,50
7. Stille 50°	✓	✓	MULTI ZONE h↓ +	3:35	16,5	1,00
8. Hygiejne 65°	✓	-	h↓	1:40	12,0	1,30
9. Forvask -	-	-	MULTI ZONE h↓	0:10	4,5	0,01

Data for Øko-programmet er målt under laboratorieforhold iht. europæisk standard EN 60436:2020.

Note til testlaboratorierne: For oplysninger om betingelserne for en EN-testsammenligning, rettes henvendelse til: dw_test_support@whirlpool.com

Ingen af de forskellige programmer kræver forbehandling af servicen.

*) Ikke alle indstillinger kan anvendes samtidigt.

**) Værdierne for de andre programmer end Øko er kun vejledende. Den faktiske tid kan variere afhængig af mange faktorer, eksempelvis temperatur og tryk på vandtilførslen, rumtemperaturen, mængden af opvaskemiddel, mængden og typen af service, servicets afbalancering, øvrige valgte indstillinger og sensorens kalibrering. Sensorens kalibrering kan forøge programmets varighed med op til 20 min.

PROGRAMBESKRIVELSER

Instruktioner vedrørende programvalg.

1 ØKO

Øko programmet er egnet til vask af almindligt snavset service og er det mest effektive program til dette formål, hvad angår kombinationen af energi- og vandforbrug, og dette anvendes til at vurdere overensstemmelsen med EU lovgivningen for miljøvenligt design.

2 SENSOR

Til normalt tilsmudset service med indtørrede madrester. Registrerer graden af tilsmudsning på servicet og justerer programmet i overensstemmelse hermed. Når sensoren registrerer tilsmudsningsgraden, vises en animation i displayet, og programmets varighed opdateres.

3 INTENSIV

Dette program anbefales til meget snavset service og er især velegnet til pander og gryder (må ikke bruges til sart service).

4 HURTIG VASK&TØR

Normalt tilsmudset service. Hverdagscyklus som sikrer optimal rengøring og tørring på kortere tid.

5 GLAS

Program til sart service, som er mere følsomt over for høje temperaturer, f.eks. glas og kopper.

6 HURTIGPROGRAM 30'

Program til halv vask af let tilsmudset service uden indtørrede madrester. Har ingen tørrefase.

7 STILLE

Velegnet, når opvaskemaskinen skal køre om natten. Sikrer optimal rengøring og tørring ved den laveste støjemission.

8 HYGIEJNE

Normalt eller stærkt tilsmudset service med tilføjet antibakteriel vask. Dette program kan anvendes til at holde opvaskemaskinen ren.

9 FORVASK

Bruges til at opfriske service, der skal vaskes senere. Der skal ikke benyttes opvaskemiddel til dette program.

Bemærk:

Vær venligst opmærksom på, at cyklusen *Hurtigprogram 30'* er beregnet til let snavsede tallerkner.

INDSTILLINGER OG FUNKTIONER

INDSTILLINGER kan vælges direkte ved at trykke på den pågældende knap (se *BETJENINGSPANEL*).

Hvis en indstilling ikke kan anvendes sammen med det valgte program (se *PROGRAMTABELLEN*), blinker den tilhørende indikator hurtigt 3 gange og bipper. Indstillingen aktiveres ikke.

MULTI MULTIZONE

ZONE Hvis der kun skal vaskes en lille mængde service, kan maskinen køres på programmet for halvt fyldt maskine, for at spare vand, strøm og opvaskemiddel.

Vælg programmet, og tryk på knappen MULTIZONE: den valgte kurvs symbol vises på displayet.

Som default vasker apparatet service i alle kurvene.

Tryk flere gange på denne knap, for kun at vaske i en bestemt kurv:



vist på displayet (kun nedre kurv)



vist på displayet (kun øvre kurv)



vist på displayet (kun bestikkurv)



vist på displayet (ekstrafunktionen er OFF og apparatet vasker servicet i alle kurvene).

Husk kun at stille service i den øverste eller nederste kurv og at reducere mængden af opvaskemiddel tilsvarende.

Fyld opvaskemidlet direkte i karret i stedet for i sæberummet hvis den øverste kurv tages ud.



POWER CLEAN®

Takket være de ekstra vanddyser giver denne funktion en mere intensiv og kraftig opvask i den nederste kurv, i dette specielle område. Denne funktion anbefales til opvask af kogegrej. Tryk på denne knap for at aktivere POWER CLEAN (kontrollampen tænder).



TABLET (Tab)

Med denne indstilling kan du optimere programmets ydeevne i forhold til det opvaskemiddel, der anvendes. Tryk på knappen START/PAUSE i 3 sekunder (det tilsvarende symbol tænder) hvis der anvendes en kombination af opvaskemiddel i tabletform (afspændingsmiddel, salt og opvaskemiddel i 1 dosis).

Hvis du bruger opvaskemiddel i pulver- eller væskeform skal denne valgmulighed fravælges.



FUNKTIONSINDIKATOR

En lysstråle på gulvet fra en lysdiode angiver at opvaskemaskinen kører. En af følgende driftstilstande kan vælges:

- Deaktiveret funktion.
- Når cyklussen starter tændes lampen i nogle få sekunder, hvorefter den slukkes, mens cyklussen kører, og blinker, når cyklussen er slut.
- Lampen lyser, mens cyklussen kører, og blinker, når cyklussen er slut (standardtilstand).

Hvis Udskudt start er valgt, tændes lampen enten i de første sekunder eller under hele nedtællingen, afhængig af om b) eller c) er valgt.

Lampen slukkes, hver gang lågen åbnes. Vælg den ønskede tilstand ved at tænde for maskinen, holde knappen **P** inde, til et af de tre bogstaver vises på displayet, trykke på knappen **P**, til det ønskede bogstav (eller tilstand) vises, og holde knappen **P** inde for at bekræfte valget.

Bemærk: Hvis ActiveDry er aktiv og åbner lågen, så vil Funktionsindikatoren ikke blinke ved cyklussens afslutning.

ActiveDry

ActiveDry er et tørresystem med varmluft, som automatisk åbner lågen under/efter tørrefasen, for at sikre en exceptionel tørring hver dag. Lågen åbnes ved en temperatur, som ikke udretter skade på dine køkkenelementer. Som en yderligere beskyttelse mod dampen er opvaskemaskinen blevet udstyret med en specialdesignet beskyttelsesfolie.

Oplysningerne om hvordan beskyttelsesfolien skal monteres findes i INSTALLATIONSVEJLEDNINGEN.

ActiveDry funktionen kan inaktiveres af bruger som følger:

- Tag adgang til opvaskemaskinens softwaremenu ved at trykke og holde knappen **P** trykket (6 sekunder).
- Du er nu i menuen Light Control (se venligst beskrivelsen FUNKTIONSINDIKATOR), og tryk og hold knappen **P** trykket (indtil et af de to bogstaver vises på displayet), hvis du ikke vil ændre noget.
- Nu åbnes menuen ActiveDry Control hvor du kan ændre ActiveDry funktionens status ved at trykke på knappen **P**:

E – aktiveret **d** – inaktiveret

Tryk og hold knappen **P** trykket (3 sekunder) for at bekræfte ændringen og forlade kontrolmenuen.



UDSKUDT START

Programmets starttidspunkt kan udskydes med mellem 1 og 12 timer.

- Tryk på knappen Udskudt start: Det tilsvarende symbol «h» vises på displayet. Hver gang du trykker på knappen, forlænges tiden (1t, 2t osv. op til maks. 12t), til det valgte program starter.
- Vælg vaskeprogrammet, tryk på START/PAUSE knappen, og luk lågen inden for 4 sekunder: Timeren betyder at tælle ned.
- Når den indstillede tid er gået, slukkes indikatorens lys «h», og programmet starter.

Tiden til start kan indstilles, og en kortere periode kan vælges, ved at trykke på knappen Udskudt start. Tryk flere gange på knappen, indtil kontrollampen for udskudt start «h» slukkes, for at annullere.

Funktionen Udskudt start kan ikke indstilles, efter et opvaskeprogram er startet.



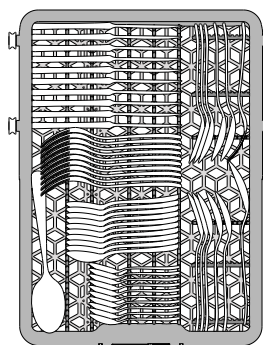
EXTRA DRY

Tørringen af servicet forbedres ved først at vælge et program og derefter trykke på knappen EXTRA DRY. Herefter tændes indikatorlampen.

En højere temperatur under sidste skyl og længere tørringsfase sikrer bedre tørring. Tryk på den samme knap igen for at annullere indstillingen. Indstillingen EXTRA DRY medfører, at vaskeprogrammet forlænges.

FYLDNING AF KURVENE

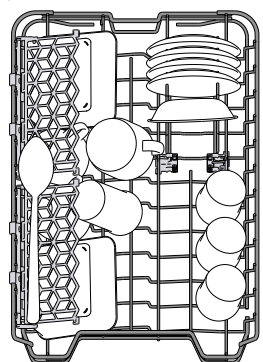
BESTIKKURV



Den tredje kurv er beregnet til bestik. Anbring bestikket som vist på tegningen. Separat anbragt bestik gør det nemmere at sortere dem efter opvask og forbedrer vaske- og tørreresultatet.

Knive og andre skarpe genstande skal placeres med spidserne nedad.

ØVERSTE KURV



Til sart og let service: glas, kopper, underkopper, lave salatskåle.

Den nederste kurv har holdere, der nemt kan vippes op og bruges i lodret position til placering af side/desserttallerkener eller lægges ned for at give plads til gryder og skåle.

(eksempel på placering af service i den øverste kurv)

INDSTILLING AF HØJDEN FOR DEN ØVERSTE KURV

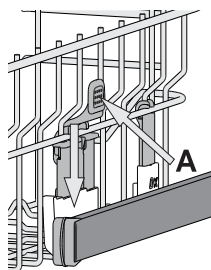
Højden for den øverste kurv kan indstilles: Høj placering, der giver plads til stort service i den nederste kurv, og lav placering, som gør det muligt at udnytte de vipbare hylder og få bedre plads i højden og undgå kollision med tingene i den øvre kurv.

Den øverste kurv har en **højdejusteringsanordning** (se billedet), der blot løftes op ved at holde i kurvens sider, så snart kurven hænger stabilt i den øverste position.

Tryk på grebene (A) på kurvens sider og flyt kurven nedad for at flytte den tilbage til den nederste position.

Vi anbefaler kraftigt, at du ikke ændrer kurvens indstillinger, mens der står service i den.

Kurven må ALDRIG kun løftes eller sænkes i den ene side.

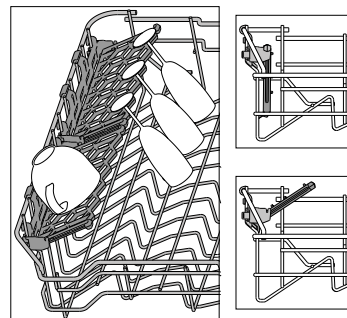


VIPBARE HYLDER MED JUSTERBAR POSITION

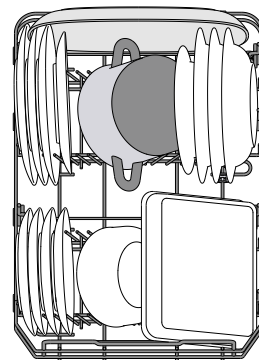
De vipbare hylder i siderne kan åbnes eller lukkes, for at optimere placeringen af service i kurven. Vinglas kan stilles sikkert i de vipbare hylder ved at sætte glassets stilk i fordybningerne.

Afhængigt af model:

- skal hylderne åbnes ved at trække dem opad og dreje dem eller udløse deres låsemekanismer og skubbe dem ned.
- skal hylderne lukkes ved at dreje dem eller trykke dem nedad eller trække dem opad og indkoble hylderne i låsemekanismerne.



NEDERSTE KURV



Til gryder, tallerkener, salatskåle, bestik osv. Store tallerkener og låg bør placeres i siderne for at undgå, at spulearmen støder imod dem.

Den nederste kurv har holdere, der nemt kan vippes op og bruges i lodret position til placering af tallerkener eller lægges ned for at give plads til gryder og salatskåle.

(eksempel på placering af service i den nederste kurv)

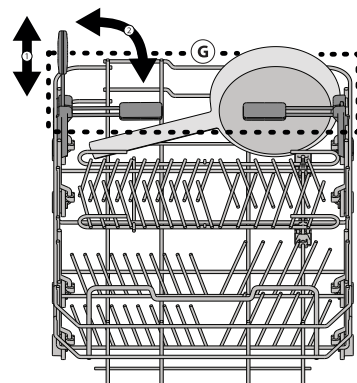
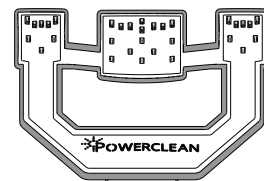
POWER CLEAN® I NEDERSTE KURV

Med funktionen Power Clean® bliver meget snavsede ting vasket ekstra effektivt med de særlige vanddyser bagest i maskinen. Den nederste kurv har en **afstandszone**, som er en særlig udtræksanordning bagerst på kurven, som kan bruges til at støtte stegepander eller bradepander, så de kan stå op og dermed optage mindre plads.

Anbring kogegrej så det vender i retning af Power Clean® komponenten og aktivér **POWER CLEAN®** fra panelet.

Brug af Power Clean®:

1. Regulér Power Clean®-området G ved at lægge de bageste tallerkenstativer ned, så der bliver plads til kogegrej
2. Sæt gryder og pander på skrå i Power Clean®-området. Kogegrejet skal vende mod de kraftige vanddyser.



DAGLIG BRUG

1. KONTROLLER VANDTILSLUTNINGEN

Kontroller, at opvaskemaskinen er koblet til vandforsyningen, og at vandhane er åben.

2. TÆND FOR OPVASKEMASKINEN

Åbn lågen, og tryk på knappen **TÆND/SLUK**.

3. SÆT SERVICE I KURVENE (se FYLDNING AF KURVENE).

4. PÅFYLDNING AF OPVASKEMIDDEL

(se PROGRAMTABEL).

5. CVÆLG PROGRAM, OG TILPAS PROGRAMMET

Vælg det bedst egnede program i funktion af indholdet og dettes snavsethed (se PROGRAMBESKRIVELSE) ved at trykke på knappen **P**. Vælg de ønskede indstillinger (se INDSTILLINGER OG FUNKTIONER).

6. START

Start vaskecyklussen ved at trykke på knappen **START/Pause** (tændt lysdiode) og lukke lågen indenfor 4 sekunder. Der lyder ét enkelt bip, når program starter. Hvis lågen ikke lukkes indenfor 4 sekunder, høres der en lydalarm. I dette tilfælde skal lågen åbnes, knappen **START/Pause** trykkes og lågen lukkes igen indenfor 4 sekunder.

7. AFSLUTTET OPVASKEPROGRAM

Vaskecyklussens afslutning angives med bippelyde og af vaskecyklussens nummer, der blinker på displayet. Åbn lågen, og sluk for maskinen ved at trykke på **TÆND/SLUK**-knappen.

Vent nogle minutter, før servicet tages ud - det er meget varmt. Tøm kurvene. Begynd med den nederste.

Maskinen slukkes automatisk, når den har været inaktiv i en vis periode, for at minimere strømforbruget. Hvis servicet kun er let snavset eller er skyllet af, før det sættes i opvaskemaskinen, skal mængden af opvaskemiddel reduceres.

ÆNDRING AF ET IGANGVÆRENDE PROGRAM

Hvis der er valgt et forkert program, kan det ændres, forudsat at det lige er startet: Åbn lågen, tryk og hold knappen **TÆND/SLUK** trykket. Maskinen vil slukke.

Tænd for maskinen igen med knappen **TÆND/SLUK**, og vælg en ny vaskecyklus og de ønskede indstillinger; start programmet ved at trykke på knappen **START/Pause** og lukke lågen indenfor 4 sekunder.

ISÆTNING AF EKSTRA SERVICE

Åbn lågen, uden at slukke for maskinen (lysdioden **START/Pause** begynder at blinke) (**vær opmærksom på den VARME damp!**) og sæt servicet i opvaskemaskinen. Tryk på knappen **START/Pause** og luk lågen indenfor 4 sekunder. Programmet genstartes fra det punkt, det blev afbrudt i.

HÆNDELIG AFBRYDELSE

Hvis lågen åbnes under et opvaskeprogram eller i tilfælde af en strømafbrydelse, stopper programmet. Tryk på knappen **START/Pause** og luk lågen indenfor 4 sekunder, for at genstarte programmet fra punkt, det blev afbrudt i.

GODE RÅD OG TIPS

RÅD

Før kurvene fyldes skal alle madrester fjernes fra servicet, og glassene skal tømmes. **Det er ikke nødvendigt at skylle servicet af.**

Placer servicet, så det står stabilt og ikke vælter, og stil beholdere med åbningen nedad og buede/rundede flader placeret på skrå, så vandet kan nå alle flader og flyde frit.

Advarsel! Læg, håndtag og stegepander må ikke stilles, så spulearmene ikke kan rotere.

Stil små genstande i bestikskuffen.

Meget snavset service og gryder skal placeres i den nederste kurv, da servicet her spules kraftigere, hvilket sikrer et bedre vaskeresultat.

Når du har fyldt opvaskemaskinen, skal du kontrollere, at spulearmene kan rotere frit.

SERVICE, DER IKKE BØR MASKINOPVASKES

- Service og bestik af træ.
- Sarte dekorerede glas, kunsthåndværk og antikt porcelæn. Dekorationerne tåler ikke maskinopvask.
- Dele i syntetisk materiale, som ikke tåler høje temperaturer.
- Service i kobber og tin.
- Service tilsmudset med aske, voks, smørefedt eller blæk.

Farverne på glasdekorationer og dele i aluminium/sølv kan forandre sig og falme. Nogle typer glas (f.eks. krystal) kan blive uigennemsigtige efter et antal vask i opvaskemaskine.

SKADER PÅ GLAS OG PORCELÆN

- Anvend kun glas og porcelæn, som producenten garanterer kan tåle opvaskemaskine.
- Anvend et skånsomt opvaskemiddel til servicet for at undgå hvide striber på glas.
- Tag glas og bestik ud af opvaskemaskinen, straks når opvaskeprogrammet er slut.

TIPS OM ENERGIBESPARELSE

- Hvis opvaskemaskinen anvendes i overensstemmelse med fabrikantens anvisninger, **vil vask af service i en opvaskemaskine sædvanligvis forbruge MINDRE ENERGI og vand end opvask i hånden.**
- Det anbefales at opvaskemaskinens program først startes, **når den er helt fyldt, for at udnytte den fulde effektivitet.** Fyldning af opvaskemaskinen til den af fabrikanten anførte kapacitet vil medvirke til at spare energi og vand. Oplysningerne om korrekt isætning af service findes i kapitlet FYLDNING AF KURVENE. Det anbefales at anvende de dedikerede programmuligheder, hvis disse findes (Halv vask/ Zone vask/ Multizone), og kun fylde de valgte kurve i tilfælde af delvis fyldning. Ukorrekt fyldning eller overfyldning af opvaskemaskinen kan forøge ressourceudnyttelsen (såsom vand, energi og tid, såvel som støjniveauet) og reducere vaske- og tørreedevenen.
- Manuel skylning af servicen medfører et forhøjet forbrug af vand og energi og anbefales ikke.

HYGIEJNE

For at undgå generende lugte og aflejringer i opvaskemaskinen **bør man køre et program ved høj temperatur mindst en gang om måneden.** Kør en cyklus med en teskefuld opvaskemiddel og uden indhold, for at rengøre apparatet.

PLEJE OG VEDLIGEHOLDELSE

RENGØRING AF FILTERENHEDEN

Rengør filterenheden jævnligt, så filtrene ikke stoppes til, og så vandet ledes korrekt ud.

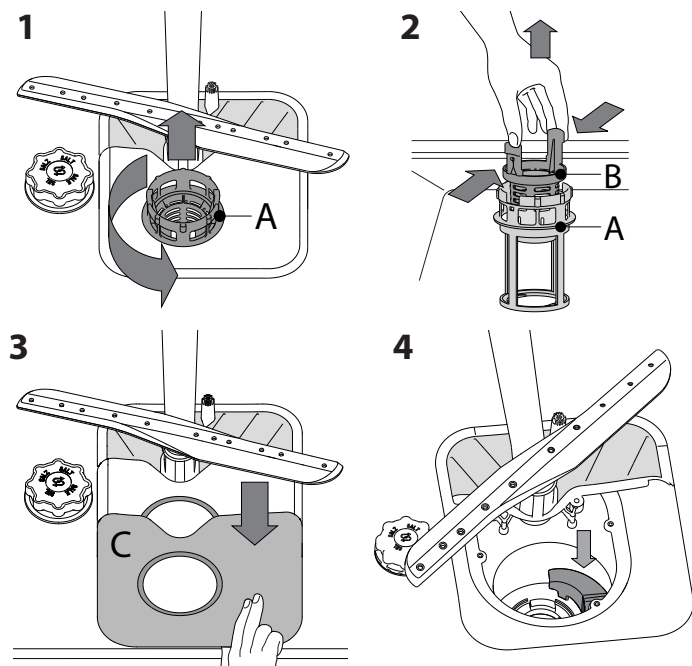
Brug af opvaskemaskinen med tilstoppede filtre eller fremmedlegemer i filtreringssystemet eller vaskearmene kan medføre fejlfunktion på enheden og nedsat ydeevne, høj støj eller større ressourceforbrug.

Filterenheden består af tre filtre, som fjerner madrester fra opvaskevandet og derefter recirkulerer vandet. De skal rengøres, for at opnå det bedste resultat af hver opvask.

Opvaskemaskinen må ikke anvendes uden filtre eller med filtret siddende løst.

Kontroller filterenheden mindst en gang om måneden eller efter 30 cyklusser, og rengør den om nødvendigt grundigt under rindende vand med en ikke-metalholdig børste som beskrevet i vejledningen nedenfor:

1. Drej det cylinderformede filter **A** mod uret, og træk det ud (Figur 1).
2. Tag filterkappen **B** ud ved at trykke let på sidefligene (Figur 2).
3. Træk det rustfrie stålfiltret ud **C** (Figur 3).
4. Hvis der findes fremmedlegemer (for eksempel glasskår, porcelæn, ben, frugtkerner etc.) skal de fjernes forsigtigt.
5. Kontroller opsamlere, og fjern eventuelle madrester. **FJERN ALDRIG** beskyttelsesdelen til pumpen (vist med sort) (Figur 4).



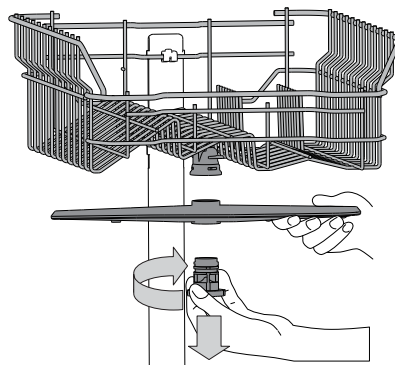
Når filtrene er rengjort, sættes filterenheden på plads og fastgøres i den korrekte position. Dette er afgørende for, at opvaskemaskinen kan fungere effektivt.

RENGØRING AF VANDINDLØBSSLANGEN

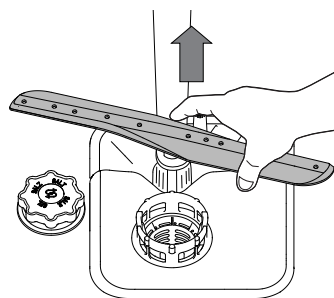
Hvis vandslangerne er nye eller ikke har været i brug i længere tid, skal du lade vandet løbe igennem for at sikre, at det er klart og fri for urenheder, før du foretager de nødvendige tilslutninger. I modsat fald kan vandindløbet blive blokeret og beskadige opvaskemaskinen.

RENGØRING AF SPULEARMENE

Der kan sidde madrester fast på spulearmene, som kan blokere de huller, vandet kommer ud af. Det anbefales derfor jævnligt at efterse spulearmene og rengøre dem med en lille ikke-metalholdig børste.



Den øverste spulearm afmonteres ved at dreje plastlåseringen med uret. Den øverste spulearm monteres igen, så siden med flest huller vender opad.



Den nederste spulearm kan afmonteres ved at trykke på sidefligene og trække spulearmen opad.

BLØDGØRINGSANLÆG

Blødgøringsmidler reducerer automatisk vandets hårdhed, og forebygger derved opbygning af aflejringer på varmelegemet og medvirker desuden til en forbedret vaskevirkning.

Dette system regenererer sig selv med salt og det er derfor nødvendigt at fylde saltbeholderen op, når den er tom.



Regenereringens hyppighed afhænger af indstillingen af vandets hårdhedsgrad - regenereringen afvikles en gang hver **6**. Eco cyklus med vandets hårdhedsgrad indstillet på **3**.

Regenereringsprocessen starter under den afsluttende skylning og afslutter under tørrefasen, før cyklussen afslutter.

- Hver regenerering forbruger: ~3,5 L vand;
- Cyklussen tager op til yderligere 5 minutter;
- Under 0,005 kWh energi.

FEJLFINDING

Tjek om du kan løse et problem ved hjælp af den nedenstående liste, hvis din opvaskemaskine ikke virker som den skal. Kontakt venligst et autoriseret servicecenter i tilfælde af andre fejl eller problemer. Kontaktdetaljerne findes i garantihæftet. Reservedele vil stå til rådighed i en periode på enten 7 eller 10 år i overensstemmelse med kravene i den specifikke forordning.

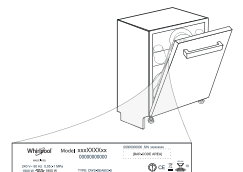
PROBLEMER	MULIGE ÅRSAGER	MULIGE ÅRSAGER
 Kontrollampen for salt er tændt	Salt beholderen er tom. (Kontrollampen for salt kan blive ved med at lyse i flere vaskecykluser efter genopfyldning).	Fyld saltbeholderen (se side 2 for flere oplysninger). Juster vandets hårdhedsgrad - se tabel på side 2.
 Kontrollampen for afspændingsmiddel er tændt	Afspændingsmidlet er opbrugt. (Kontrollampen for afspændingsmiddel kan blive ved med at lyse i flere vaskecykluser efter genopfyldning).	Fyld rummet med afspændingsmiddel (se side 2 for flere oplysninger).
Opvaskemaskinen starter ikke eller reagerer ikke på kommandoer.	Strømmen er ikke tilsluttet korrekt.	Sæt stikket i kontakten.
	Strømafbrydelse.	Af sikkerhedsårsager vil opvaskemaskinen ikke genstarte automatisk, når strømmen vender tilbage. Åbn opvaskemaskinens låge, tryk på knappen START/Pause og luk lågen indenfor 4 sekunder.
	Lågen er ikke lukket. ActiveDry stiften er ikke trykket ind.	Tryk på lågen, til du hører et "klik".
	Cyklussen afbrydes af en døråbning i > 4 sekunder.	Tryk på START/Pause og luk lågen inden for 4 sekunder.
Opvaskeren tømmes ikke for vand. På displayet vises: 3 og lysdioden TÆND/SLUK blinker hurtigt.	Opvaskeprogrammet er ikke afsluttet.	Vent, til programmet er afsluttet.
	Afløbsslangen er bøjet.	Kontroller, at afløbsslangen ikke er bøjet (jfr. INSTALLATIONSANVISNINGERNE).
	Vaskens afløb er tilstoppet.	Rens afløbet.
	Filteret er tilstoppet af madrester	Rens filteret (se RENGØRING AF FILTERENHEDEN).
Opvaskemaskinen støjer meget.	Servicet slår mod hinanden.	Placer servicet korrekt (se FYLDNING AF KURVENE).
	Der produceres for meget skum.	Opvaskemidlet er ikke doseret korrekt eller er ikke egnet til brug i opvaskemaskine (se PÅFYLDNING AF OPVASKEMIDDEL). Genstart programmet ved at slukke for opvaskemaskinen, tænde den igen, vælg et nyt program, trykke på knappen START/Pause og lukke lågen inden for 4 sekunder. Tilsæt ikke mere opvaskemiddel.
Servicet er ikke rent.	Servicet har ikke været placeret korrekt.	Placer servicet korrekt (se FYLDNING AF KURVENE).
	Spulearmene kan ikke rotere frit, men blokeres af servicet.	Placer servicet korrekt (se FYLDNING AF KURVENE).
	Vaskecyklussen er for skånsom.	Vælg en egnet vaskecyklus (se PROGRAMTABELLEN).
	Der produceres for meget skum.	Opvaskemidlet er ikke doseret korrekt eller er ikke egnet til brug i opvaskemaskine (se PÅFYLDNING AF OPVASKEMIDDEL).
	Dækslet på afspændingsmiddelrummet har ikke været lukket korrekt.	Kontroller, at dækslet på afspændingsmiddelrummet er lukket.
	Filteret er snavset eller stoppet.	Rengør filterenheden (se PLEJE OG VEDLIGEHOLDELSE).
Maskinen mangler salt.	Påfyld salt (se PÅFYLDNING AF SALT).	
Opvaskemaskinen tager ikke vand ind. På displayet vises: H , 6 og lysdioden TÆND/SLUK blinker hurtigt.	Der er ingen vand i vandforsyningen, eller der er lukket for hanen.	Kontroller, at der er vand i vandforsyningen, eller at hanen er åben.
	Indløbsslangen er bøjet.	Kontroller, at indløbsslangen ikke er bøjet (se INSTALLATION), vælg et nyt program, og start maskinen igen
	Sien i vandindløbsslangen er stoppet; Den skal rengøres.	Efter kontrol og rengøring skal du slukke for maskinen og tænde den igen. Start derefter et nyt program.
Opvaskemaskinen afslutter programmet for tidligt. På displayet vises: 15 og lysdioden TÆND/SLUK blinker hurtigt.	Afløbsslangen er anbragt for lavt eller afledes i en vandlås i hjemmets spildevandssystem.	Kontrollér om afløbsslangen er anbragt i den rette højde (se INSTALLATION). Tjek vandlåsen i hjemmets spildevandssystem og installér, om nødvendigt, en luftventil.
	Luft i vandforsyningen.	Tjek vandforsyningen for lækage eller andre problemer, som lader luft slippe ind.



Politik og standarddokumentation samt supplerende produktinformation kan findes ved at:

- Besøge vores website docs.bauknecht.eu og parts-selfservice.whirlpool.com
- Ved hjælp af QR-koden
- Eller som alternativ **kontakte vores serviceafdeling** (Telefonnummeret findes i garantihæftet). Når du kontakter vores serviceafdeling, bedes du angive koderne på dit produkts identifikationsskilt.

Modelinformation kan indhentes ved hjælp af den anførte QR-kode på energimærkatet. Mærkatet indeholder også modelidentifikatoren, som kan anvendes til at indhente oplysninger på registerportalen <https://eprel.ec.europa.eu>.



400011669453
03/2023 dk - Xerox Fabriano

