

TAK FORDI DU KØBTE ET BAUKNECHT-PRODUKT.

For at modtage mere omfattende assistance skal du registrere apparatet på www.bauknecht.eu/register

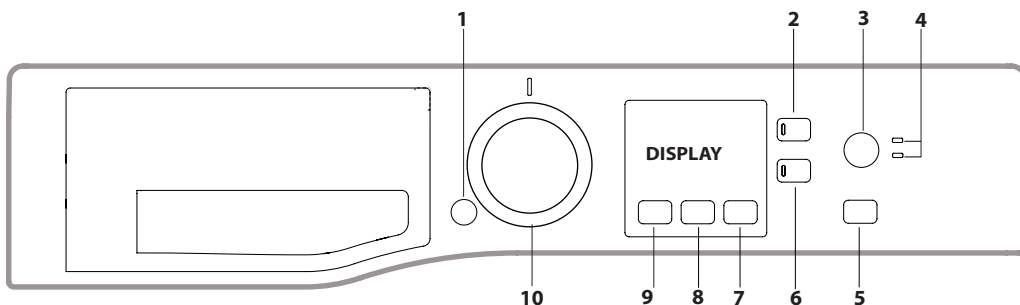


Læs disse sikkerhedsanvisninger, før apparatet tages i brug.

⚠ Før du bruger maskinen, er det vigtigt, at transportboltene fjernes. Se installationsmanualen for flere oplysninger om, hvordan disse fjernes.

BETJENINGSPANEL

1. TÆND/SLUK-knap
2. TASTELÅS -knap
3. EKSTRA TOUCH-knap
4. EKSTRA TOUCH-indikatorlamper
5. START/PAUSE-knap og indikatorlampe
6. FUNKTION-knap og -indikatorlamper
7. UDSKUDT START-knap
8. CENTRIFUGERING-knap
9. TEMPERATUR-knap
10. VASKECYKLUSVÆLGER



OVERSIGT OVER VASKECYKLUSSE

Vaskecyklus	Temperatur		Maksimal centrifugering (o/min.)	Maks. belastning (kg)	Varighed (t : m)	Vaskemidler og additiver			Anbefalede vaskemidler		Resterende fugtighed % (***)	Energiforbrug kWh	Vand i alt L.	Vasketemperatur °C
	Programvalg	Område				Forvask 1	Vask 2	Skyllemiddel 3	Pulver	Væske				
Blandet	40 °C	☼ - 40 °C	1400	9,0	**	●	●	○	-	✓	-	-	-	-
Eco 40-60 (1)	40 °C	40 °C	1351	9,0	3:45	-	●	○	✓	✓	53	0,800	59	32
			1351	4,5	2:50	-	●	○	✓	✓	53	0,480	52	29
			1351	2,5	2:10	-	●	○	✓	✓	53	0,240	41	25
Bomuld (2)	40 °C	☼ - 60 °C	1400	9,0	3:55	-	●	○	✓	✓	49	1,100	97	45
Syntetisk (3)	40 °C	☼ - 60 °C	1200	4,5	2:55	●	●	○	✓	✓	35	0,800	55	43
Finvask	40 °C	☼ - 40 °C	1000	4,5	**	●	●	○	-	✓	-	-	-	-
Uld	40 °C	☼ - 40 °C	800	2,0	**	-	●	○	-	✓	-	-	-	-
Anti-allergi	60 °C	40 °C - 60 °C	1400	5,0	**	-	●	○	✓	✓	-	-	-	-
Centrifugering & tømning*	-	-	1400	9,0	**	-	-	-	-	-	-	-	-	-
Skylning & centrifugering	-	-	1400	9,0	**	-	-	○	-	-	-	-	-	-
Baby	40 °C	☼ - 40 °C	1200 (****)	4,0	**	-	●	○	-	✓	-	-	-	-
20 °C	20 °C	☼ - 20 °C	1400	9,0	1:50	-	●	○	-	✓	54,5	0,138	78	22
Dyner	30 °C	☼ - 30 °C	1000	3,5	**	-	●	○	-	✓	-	-	-	-
Hvidt	40 °C	☼ - 90 °C	1400	9,0	2:00	●	●	○	✓	-	54,6	0,890	89	42
30 min.	30 °C	☼ - 30 °C	1200 (****)	4,5	0:30	-	●	○	-	✓	71	0,178	37	27
Fuld maskine 45 min.	40 °C	☼ - 40 °C	1200	9,0	**	-	●	○	-	✓	-	-	-	-
Pletprogram 40°	40 °C	☼ - 40 °C	1400	9,0	**	-	●	○	✓	-	-	-	-	-

● Påkrævet dosering ○ Valgfri dosering

Cyklussens varighed, som angivet i displayet eller instruktionsmanualen, er baseret på standardforhold. Den faktiske varighed kan variere afhængig af flere faktorer, såsom temperatur og tryk på det indgående vand, den omgivende temperatur, mængden af vaskemiddel, mængden og typen af vasketøj, vægtfordeling og eventuelle andre muligheder. De angivne værdier for andre programmer end programmet Øko 40-60 er kun vejledende.

1) Eco 40-60 - Testvaskecyklus iht. det europæiske direktiv om miljøvenligt design (ecodesign) 2019/2014. Det mest effektive program med hensyn til energi- og vandforbrug til vask af normalt snavset bomuldstekstil.

Bemærk: Centrifugeringshastighedsværdier vist på displayet kan afvige lidt fra værdierne, der er angivet i tabellen.

For alle testinstutitter:

- 2) Lang bomulds cyklus: Indstil program **Bomuld** på temperatur 40 °C.
- 3) Lang syntetisk cyklus: Indstil cyklus **Syntetisk** på en temperatur på 40 °C.

* Ved at vælge cyklussen **Centrifugering & tømning** og fravælge centrifugering, vil vaskemaskinen udelukkende dræne vandet.

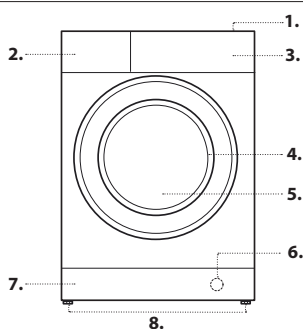
** Vaskecyklussernes varighed kan ses i displayet.

*** Efter endt program og centrifugering ved maksimal valgbare centrifugeringshastighed i standardprogramindstillingen.

**** Displayet viser den foreslåede centrifugeringshastighed som standardværdi.

PRODUKT BESKRIVELSE

1. Øverst
2. Sæbeskuffe til vaskemiddel
3. Betjeningspanel
4. Håndtag
5. Låge
6. Drænpumpe (bag frontpanelet)
7. Frontpanel (aftagelig)
8. Justerbare fødder (2)



SÆBESKUFFE TIL VASKEMIDDEL

Rum 1: Vaskemiddel til forvask (pulver)

Rum 2: Vaskemiddel (pulver eller flydende)

Hvis du anvender et flydende vaskemiddel, bør den aftagelige plastikskillevæg **A** (medfølger) anvendes for korrekt dosering.

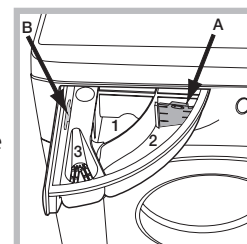
Hvis du anvender et vaskepulver, skal du placere skillevæggen i sprækken **B**.

Rum 3: Tilsætningsstoffer (skyllemiddel mv.)

Skyllimidlet må aldrig overstige "MAKS."-niveauet.

! Brug vaskepulver til hvide bomuldstekstiler, forvask samt til vasketemperaturer over 60°C.

! Følg anvisningerne på vaskemidlets emballage.



VASKECYKLUSSE

Følg tøjets vaskeanvisninger, som angivet på symbolerne på vaskemærket. Den værdi, der er angivet i vaskesymbolet er den maksimalt anbefalede vasketemperatur for dette tekstil.



Blandet

Til vask af let til normalt snavsede tekstiler i bomuld, hør, syntetiske fibre og blandede fibre.

Eco 40-60

Til vask af normalt snavsede bomuldstekstil, der er mærket som egnet til vask ved 40 °C eller 60 °C i samme vaskeprogram. Dette er standardprogrammet for vask af bomuldstekstil og det mest effektive med hensyn til energi- og vandforbrug.

! Cyklussen kører kun ved 40 °C i henhold til forskriften.

Bomuld

Egnet til vask af håndklæder, undertøj, duge osv. fremstillet af modstandsdygtigt linned og bomuld, der er moderat til meget snavsede.

Syntetisk

Velegnet til at vaske moderat snavsede tekstiler i syntetiske fibre (f.eks. polyester, polyakryl, viskose mv.) eller en blanding af syntetiske og bomuldsfibre.

Finvask

Velegnet til at vaske let snavsede tøj lavet af syntetiske fibre (f.eks. polyester, polyakryl, viskose osv.) eller blandede syntetiske bomuldsfibre.

Uld - Uldpleje

Denne vaskemaskines uldvaskecyklus er godkendt af The Woolmark Company til vask af maskinvaskbare uldprodukter, forudsat at produkterne vaskes i overensstemmelse med instruktionerne på tøjets vaskemærke og dem, der er udstedt af producenten af denne vaskemaskine. Woolmark-symbolet er et certificeringsmærke i mange lande. M2225.



Anti-allergi

Velegnet til at fjerne de fleste allergener, såsom pollen, mider samt katte- og hundehår.

Centrifugering & tømning

Centrifugerer vasketøjet og pumper herefter vandet ud. Til elastiske tekstiler. Hvis du fravælger centrifugeringscyklussen, vil maskinen udelukkende pumpe vand ud.

Skylning & centrifugering

Skyller og centrifugerer. Til elastiske tekstiler.

Baby

Brug den særlige vaskecyklus til at fjerne det snavs, der typisk kommer fra babyer, mens alle sæberester fjernes fra bleer for at skåne babyers følsomme hud, så der ikke udvikles allergiske reaktioner. Cyklussen er blevet udformet til at reducere omfanget af bakterier ved brug af en større vandmængde og optimering af effekten fra særligt desinficerende additiver, som er blevet tilsat vaskemidlet.

20 °C

Til vask af let snavsede bomuldstekstil ved en temperatur på 20 °C.

Dyner

Velegnet til vask af tøj, der er polstret med gåsedun, som f.eks. enkeltdyner (vægt under 3,5 kg), puder eller dunjakker. Dyner skal lægges i tromlen med kanterne foldet indad og må ikke fylde mere end tre fjerdedele af det samlede tromlevolumen. Det anbefales at bruge flydende vaskemiddel i sæbeskuffen for at opnå de bedste resultater.

Hvidt

Til meget snavsede vasketøj med modstandsdygtige hvide og kulørte farver.

30 min.

Til vask af let snavsede tøj på kort tid. Ikke velegnet til uld, silke og tøj, der skal håndvaskes.

Fuld maskine 45 min

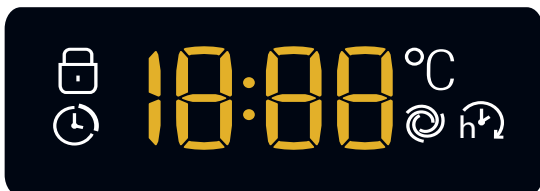
Velegnet til at vaske en fuld tromle moderat snavsede bomuldstekstil i 45 minutter.

Pletprogram 40°

Programmet er velegnet til stærkt snavsede tekstiler med modstandsdygtige farver. Det sikrer en vaskeklasse, der er højere end standardklassen (klasse A). Når du anvender dette program, bør du undgå at blande tekstiler med forskellige farver. Vi anbefaler, at du bruger et vaskpulver. Vi anbefaler forbehandling med særlige additiver for at fjerne særlig genstridige pletter.

DISPLAY

Displayet er nyttigt, når du programmerer vaskemaskinen, og det giver dig mange forskellige informationer.



Varigheden af de tilgængelige vaskecyklusser og den resterende tid for en igangværende cyklus vises (displayet viser den maksimale varighed for den valgte cyklus, som kan blive forkortet efter nogle minutter, eftersom den faktiske varighed af et program afhænger af mængden af vasketøj i maskinen og de valgte indstillinger). Hvis indstillingen UDSKUDT START er blevet indstillet, vises nedtællingen til starten af den valgte vaskecyklus. Hvis du trykker på de pågældende knapper kan du se den maksimale centrifugeringshastighed og temperaturværdier, som maskinen opnår i løbet af den valgte vaskecyklus, eller de senest valgte værdier, hvis disse passer til den valgte vaskecyklus.

Indikator for låst låge

Når denne er tændt, indikerer det, at lågen er låst. For at undgå eventuelle skader, bør du vente til symbolet slukker, før du åbner lågen.

For at åbne lågen, mens en cyklus er i gang, skal du trykke på START/PAUSE-knappen . Hvis -symbolet er slukket, kan lågen åbnes.

FØRSTE VASK

Når apparatet er blevet installeret, og før det bruges første gang, skal du køre en vaskecyklus med vaskemiddel og uden vasketøj. Brug vaskecyklussen "Auto-rens". (se "PLEJE OG VEDLIGEHOLDELSE")

DAGLIG BRUG

Klargør vasketøjet ved at følge anbefalingerne, som du finder i afsnittet "TIPS OG ANBEFALINGER".

- Tryk på knappen TÆND/SLUK . Indikatorlampen for START/PAUSE blinker langsomt grønt.

- Åbn lågen. Læg vasketøjet i maskinen og sørg for ikke at overskride den maksimale belastning, der er angivet i oversigten over vaskecyklusser.

- Træk sæbeskuffen ud og hæld vaskemiddel i de relevante rum, som beskrevet i afsnittet "SÆBESKUFFE TIL VASKEMIDDEL".

- Luk lågen.

- Vælg den ønskede vaskecyklus.

Ved at trykke på -knappen reduceres temperaturen gradvist ned til indstillingen "SLUKKET" for kold vask. Tryk på -knappen for gradvist at reducere centrifugeringshastigheden, ind til den er slået helt fra ("SLUKKET"-indstilling). Hvis du trykker videre på knapperne genindstilles maskinen til de maksimalt tilladte værdier for den valgte cyklus.

- Vælg de ønskede muligheder.

START AF CYKLUS

Tryk på START/PAUSE -knappen.

Maskinen låser lågen (-symbol tændt) og tromlen begynder at rotere; lågen låses op (-symbol slukket) og låses derefter igen (-symbol tændt) som klargøringsfase for hver vaskecyklus. "Klik"-lyden er en del af lågelåsemekanismen. Vand kommer ind i tromlen og starter vaskefasen, når lågen er låst.

SÅDAN SÆTTER DU EN CYKLUS PÅ PAUSE

Hvis du vil sætte en cyklus på pause, skal du trykke på knappen START/PAUSE igen. Indikatorlampen vil blinke gult. For at starte vaskecyklussen fra det punkt, hvor den blev afbrudt, skal du trykke på knappen START/PAUSE igen.

SÅDAN ÅBNER DU LÅGEN, OM NØDVENDIGT

Når en vaskecyklus starter, tændes -symbolet for at vise, at lågen ikke kan åbnes. Lågen forbliver låst gennem hele vaskecyklussen. Hvis du vil åbne lågen, mens cyklussen er i gang, eksempelvis for at tilføje eller fjerne tekstiler, skal du trykke på knappen START/PAUSE for at sætte cyklussen på pause. Indikatorlampen vil blinke gult. Hvis -symbolet er slukket, kan du åbne lågen. For at fortsætte cyklussen skal du trykke på knappen START/PAUSE igen.

SÅDAN ÆNDRER DU EN IGANGVÆRENDE VASKECYKLUS

For at ændre en vaskecyklus mens den er i gang, skal du sætte vaskemaskinen på pause ved at trykke på knappen START/PAUSE (den pågældende indikatorlampe blinker gult), derefter vælge den ønskede cyklus og trykke på knappen START/PAUSE igen.

! For at annullere en cyklus, der allerede er startet, skal du trykke og holde knappen TÆND/SLUK inde. Cyklussen stopper og maskinen slukker.

NÅR VASKECYKLUSSEN ER SLUT

Ordet "SLUT" vises på displayet. Når symbolet slukkes, kan lågen åbnes. Åbn lågen, tøm maskinen for vasketøj og sluk for maskinen. Hvis du ikke trykker på knappen "TÆND/SLUK" , så slukker vaskemaskinen automatisk efter ca. 10 minutter.

FUNKTIONER

- Hvis den valgte funktion ikke stemmer overens med den valgte vaskecyklus, vil indikatorlampen blinke og funktionen bliver ikke aktiveret.

Forvask

Aktivér denne funktion, hvis du ønsker en forvask.

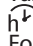
Ekstra Touch

Når knappen trykkes første gang, indstilles funktionen "Hurtig vask" , og cyklussens varighed reduceres.

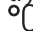
Efter det andet tryk på knappen forbedrer funktionen "Clean+" vaskeevnen under vaskecyklussen. Kompatibel med visse programmer.

På grund af opvarmningen af tromlen i "Clean+[®]X"-fasen kan vaskemaskinens låge dugge til.


Udskudt

For at indstille udskudt start for den valgte cyklus skal du trykke flere gange på den tilsvarende knap gentagne gange, indtil den ønskede tidsperiode er nået. Når denne funktion er blevet aktiveret, tændes symbolet  på displayet. Hvis du vil deaktivere udskudt start, skal du trykke på knappen, indtil "SLUKKET" vises på displayet.



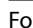

Temperatur

Hver vaskecyklus har en foruddefineret temperatur. For at ændre temperaturen skal du trykke på knappen . Værdien vises i displayet.

Centrifugering

Hver vaskecyklus har en foruddefineret centrifugeringshastighed. Hvis du vil ændre centrifugeringshastigheden, skal du trykke på knappen . Værdien vises i displayet.

TASTELÅS

For at låse betjeningspanelet, skal du trykke og holde  -knappen inde i ca. 2 sekunder. Når symbolet  er tændt, er betjeningspanelet låst (bortset fra knappen TÆND/SLUK ). Dette forhindrer utilsigtede modifikationer af vaskecyklusser – navnlig, når der er børn hjemme. Lås betjeningspanelet op ved at trykke på knappen  og holde den inde i ca. 2 sekunder.

TIPS OG ANBEFALINGER

Sortér dit vasketøj efter:

Tekstiler (bomuld, blandede fibre, syntetisk, uld, tekstiler til håndvask).
Farve (adskil farvede tekstiler fra hvide, vask nye farvede tekstiler separat).
Sarte tekstiler (små stykker tekstiler, såsom nylonstrømper, og dele med kroge, såsom BH'er. Læg dem i en vaskepose).

Tøm alle lommer:

Genstande, såsom mønter eller lightere, kan beskadige vaskemaskinen og tromlen. Tjek alle knapper.

Overhold den anbefalede dosering for vaskemiddel/tilsætningsstoffer

Det giver bedre vaskeresultater og forhindrer irriterende rester af overskydende vaskemiddel i vasketøjet. Det sparer penge og forhindrer spild af vaskemiddel.

Brug vaskeprogrammer med lav temperatur og længere varighed

De mest effektive programmer med hensyn til energiforbrug er normalt dem, der vasker længere ved lavere temperatur.

Følg anvisningerne for fyldning af vaskemaskinen

Fyld din vaskemaskine op til den kapacitet, der er angivet i "VASKECYKLUSTABELLEN" for at spare vand og energi.

Støj og resterende fugtindhold

Afhænger af centrifugeringshastigheden: jo højere centrifugeringshastighed, jo mere støj og jo mindre resterende fugtindhold.

PLEJE OG VEDLIGEHOLDELSE

Ved rengøring og vedligeholdelse skal du slukke for vaskemaskinen og tage stikket ud af stikkontakten. Anvend ikke brændbare væsker til rengøring af vaskemaskinen.

Rengør og vedligehold din vaskemaskine regelmæssigt (mindst 4 gange om året).

Sådan slukker du for vand- og strømforsyningen

Luk for vandhanen efter hver vask. Dette reducerer sliddet på vaskemaskinens indvendige hydrauliske system og hjælper til at undgå utætheder.

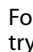
Tag stikket ud af kontakten under rengøring og vedligeholdelse.

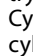
Sådan rengør du vaskemaskinen

Apparatets ydre dele og gummikomponenter kan rengøres med en blød klud fugtet med lunkent sæbevand. Undgå at anvende opløsningsmidler eller skurecreme.

Vaskemaskinen har en "Auto-rens"-cyklus for dens indvendige dele. Den skal køres uden påfyldning i tromlen.

For at optimere denne cyklus er det muligt at bruge enten vaskemiddel (10 % af doseringen til let snavset tøj) eller særligt fremstillede additiver til at rengøre maskinen med. Vi anbefaler at køre et rengøringsprogram efter 40 vaskecyklusser.

For at starte programmet skal du lukke lågen, tænde for maskinen og trykke på knappen  i 5 sekunder.

Cyklussen vil starte automatisk og køre i ca. 70 minutter. For at stoppe cyklussen skal du trykke på knappen START/PAUSE .

Sådan rengør du sæbeskuffen

Fjern sæbeskuffen ved at løfte og trække den udad. Vask den under rindende vand. Denne proces bør gennemføres regelmæssigt.

Sådan vedligeholder du lågen og tromlen

Sørg altid for at lade lågen stå på klem for at undgå dårlig lugt.

Sådan rengør du pumpen

Vaskemaskinen er udstyret med en selvrensende pumpe, der ikke kræver vedligeholdelse. Små genstande (såsom mønter eller knapper) kan nogle gange falde ned i det beskyttende forkammer, der er placeret ved bunden af pumpen.

! Sørg for, at vaskecyklussen er færdig og træk vaskemaskinens stik ud af kontakten.

Sådan får du adgang til forkammeret:

1. Fjern frontpanelet fra vaskemaskinens forside ved at føre en skruetrækker ind ved midten og i siderne af panelet og bruge den som håndtag.

2. Løsn drænpumpens dæksel ved at dreje mod uret. Det er normalt, at der løber lidt vand ud.

3. Rengør indersiden grundigt.

4. Skru dækslet på plads igen.

5. Sæt frontpanelet på plads og sørg for at krogene er placeret rigtigt, før du skubber panelet fast på maskinen.

Kontrol af tilløbsslangen

Kontroller vandtilløbsslangen mindst en gang om året. Hvis den er revnet eller i stykker, skal den udskiftes. Når maskinen kører, kan vandets høje tryk risikere pludseligt at få slangen til at sprænge.

! Du må aldrig bruge slanger, der allerede har været brugt.

BALANCESYSTEM AF PÅFYLDNING

Før hver centrifugeringscyklus roterer tromlen kontinuerligt med en hastighed, der er lidt større end vaskehastigheden. Dette er for at undgå for store vibrationer før centrifugeringen og for at fordele påfyldningen jævnt i maskinen. Hvis påfyldningen efter flere forsøg ikke er afbalanceret korrekt, centrifugerer maskinen med en reduceret centrifugeringshastighed. Hvis påfyldningen er for ubalanceret, udfører vaskemaskinen en fordelingsproces i stedet for centrifugeringen. For at forbedre fordelingen af påfyldningen og balancen anbefaler vi, at små og store stykker tøj blandes i påfyldningen.

TILBEHØR

Kontakt vores Tekniske Assistancecenter for at finde ud af, om det følgende tilbehør er tilgængeligt for denne model.

Stablingssæt

Med dette tilbehør kan du fastgøre tørretumbleren til oversiden af din vaskemaskine for at spare plads samt lette arbejdet med at fylde og tømme tørretumbleren.

TRANSPORT OG HÅNDTERING

Undgå at løfte vaskemaskinen i den øverste sektion.

Træk stikket ud og luk for vandhanen. Tjek, at lågen og sæbeskuffen er helt lukkede. Afmonter indløbsslangen fra vandhanen og fjern herefter afløbsslangen. Sørg for at tømme slangerne for al tilbageværende vand og fastgør sidstnævnte, så den ikke beskadiges under transport. Sæt transportboltene på igen. Følg trinene for, hvordan man fjerner transportboltene, som beskrevet i "Installationsmanualen", men i modsat rækkefølge.

FEJLFINDING

Lejlighedsvist kan du risikere, at din vaskemaskine ikke virker. Før du kontakter Teknisk Assistance, skal du tjekke, om problemet let kan løses ved at følge nedenstående liste.

Anomalier	Mulige årsager/løsning
Maskinen starter ikke.	Strømsstikket er ikke skubbet helt ind i kontakten eller er ikke langt nok inde til at kunne skabe kontakt. Der er ingen strømforsyning i hjemmet.
Vaskecyklussen starter ikke.	Vaskemaskinens låge er ikke ordentligt lukket. Der er ikke trykket på knappen TÆND/SLUK ☹️. Der er ikke trykket på knappen START/PAUSE ▷⏸️. Der er ikke tændt for vandet. Maskinen er indstillet til udskudt start.
Vaskemaskinen tager ikke vand ind ("H2O" vises i displayet).	Indløbsslangen er ikke sluttet til hanen. Slangen er bøjet. Der er ikke tændt for vandet. Der er ingen vandforsyning i hjemmet. Vandtrykket er for lavt. Der er ikke trykket på knappen START/PAUSE ▷⏸️.
Vaskemaskinen bliver ved med at tage vand ind og pumpe det ud.	Afløbsslangen er ikke fastgjort mellem 65 og 100 cm fra gulvet. Den frie ende af slangen er under vand. Vægafløbssystemet er ikke udstyret med et udluftningsrør. Hvis problemet varer ved efter at have undersøgt disse punkter, skal du slukke for vandtilførslen og apparatet og kontakte Teknisk Assistance. Hvis boligen ligger på en af de øverste etager i en bygning, kan der være problemer med tilbageløb af vand, hvilket får vaskemaskinen til at blive ved med at tage vand ind og pumpe det ud igen. Det er muligt at købe særlige anti-sifonventiler, der hjælper med til at forebygge denne gene.
Vaskemaskinen pumper ikke ud eller centrifugerer ikke.	Cyklussen inkluderer ikke dræning: med visse cyklusser skal den startes manuelt. Afløbsslangen er bøjet. Afløbskanalen er tilstoppet.
Vaskemaskinen vibrerer meget under centrifugeringsfasen.	Tromlen blev ikke låst korrekt op under installationen. Vaskemaskinen står ikke i vater. Vaskemaskinen er klemt mellem skabe og væggen.
Vaskemaskinen er utæt.	Indløbsslangen er ikke skruet ordentlig på. Sæbeskuffen er blokeret. Afløbsslangen er ikke sat ordentlig på.
Indikatorlamperne for "Funktioner" og START/PAUSE ▷⏸️ blinker hurtigt, og displayet viser en fejlkode (f.eks.: F-01, F-...).	Sluk for maskinen og træk stikket ud. Vent cirka 1 minut og tænd derefter for maskinen igen. Hvis problemet varer ved, skal du kontakte Teknisk Assistance.
Der er for meget skum.	Vaskemidlet er ikke egnet til maskinvask (der skal stå "til maskinvask" eller "hånd- og maskinvask" eller lignende på emballagen). Der er brugt for meget vaskemiddel.
Efter at have trykket på knappen START/PAUSE ▷⏸️ drejer tromlen, men vaskemaskinen fyldes ikke med vand, og der vises ingen fejl på displayet.	Se "DEMOTILSTAND"

DEMOTILSTAND: Sluk for vaskemaskinen for at deaktivere denne funktion. Tryk derefter på knappen "START/PAUSE" ▷⏸️ og hold den inde, inden for 5 sekunder skal du også trykke på knappen "TÆND/SLUK" ☹️, og holde begge knapper inde i 2 sekunder.



Politikker, standarddokumentation, bestilling af reservedele og yderligere produktinformation kan findes ved:

- At gå ind på hjemmesiden <http://docs.bauknecht.eu> og parts-selfservice.whirlpool.com
- At anvende QR-koden.
- Alternativt kan du kontakte vores Teknisk Assistance (telefonnummeret er angivet i garantihåndbogen). Når du kontakter Teknisk Assistance, beder vi dig oplyse koderne, der fremgår af klistermærket på indersiden af lågen.

Besøg www.bauknecht.eu for information om reparation og vedligeholdelse.

Modeloplysningerne kan hentes ved hjælp af den QR-kode, der er påført energimærket. Mærkatet inkluderer også modellens identifikator, der kan bruges ved søgning i registreringsdatabasen på <https://eprel.ec.europa.eu>

