

Health & Safety and Installation guide
Consignes d'installation, utilisation et sécurité
دليل الصحة والسلامة، الاستخدام والعناية و التركيب

EN ENGLISH

Health and Safety guide 3
Installation guide 11

FR FRANÇAIS

Guide de santé et sécurité 6
Consignes d'installation 11

AR عربي

10..... دليل الصحة والسلامة
11..... دليل التركيب

SAFETY INSTRUCTIONS

IMPORTANT TO BE READ AND OBSERVED

Before using the appliance carefully read these safety instructions.

Keep them close at hand for future reference.

These instructions and the appliance itself provide important safety warnings, to be observed at all times.

The manufacturer declines any liability for failure to observe these safety instructions, for inappropriate use of the appliance or incorrect setting of controls.

SAFETY WARNINGS

Very young (0-3 years) and young children (3-8 years) shall be kept away from the appliance unless continuously supervised. Children from 8 years old and above and persons with reduced physical, sensory or mental capabilities or lack of experience and knowledge can use this appliance only if they are supervised or have been given instructions on safe use and understand the hazards involved. Children must not play with the appliance.

Cleaning and user maintenance must not be carried out by children without supervision.

PERMITTED USE

CAUTION: The appliance is not intended to be operated by means of an external timer or separate remote controlled system.

This appliance is solely for domestic, not professional use. Do not use the appliance outdoors.

Do not store explosive or flammable substances such as aerosol cans and do not place or use gasoline or other flammable materials in or near the appliance: a fire may break out if the appliance is inadvertently switched on.

This appliance is intended to be used in household and similar applications such as:

- staff kitchen areas in shops, offices and other working environments;
- farm houses;
- by clients in hotels, motels and other residential type environments;
- bed and breakfast type environments.

The appliance must be used only to wash domestic crockery in accordance with the instructions in this manual.

The water supply tap must be shut off and the plug should be removed from the electrical socket at the end of every cycle and before cleaning the appliance or carrying out any maintenance work.

Disconnect also the appliance in the event of any malfunction.

INSTALLATION

The appliance must be handled and installed by two or more persons. Use protective gloves to unpack and install the appliance.

Installation and repairs must be carried out by a qualified technician, in compliance with the manufacturer's instructions and local safety regulations. Do not repair or replace any part of the appliance unless

specifically stated in the user manual.

Children should not perform installation operations. Keep children away during installation. Keep the packaging materials (plastic bags, polystyrene parts, etc.) out of reach of children, during and after the installation.

After unpacking the appliance, make sure that it has not been damaged during transport. In the event of problems, contact the dealer or your nearest After-sales Service.

The appliance must be disconnected from the power supply before any installation operation.

During installation, make sure the appliance does not damage the power cable.

Only activate the appliance when the installation has been completed.

Connection to the mains water supply must be carried out by a qualified technician in compliance with the manufacturers instructions and applicable local safety regulations.

The appliance is to be connected to the water mains using new hose sets. The old hose-sets should not be reused. All hoses must be securely clamped to prevent them coming loose during operation. All local waterboard regulations must be complied with. Water supply pressure 0.05 - 1.0 MPa.

The inlet water temperature depends on the dishwasher model. If the installed inlet hose is marked "25°C max", the

maximum allowed water temperature is 25°C. For all other models the maximum allowed water temperature is 60°C.

Do not cut hoses and, in the case of appliances fitted with a waterstop system, do not immerse the plastic casing containing the inlet hose in water.

If hoses are not long enough, contact your local dealer.

Make sure the inlet and drain hoses are kink-free and are not crushed. Before using the appliance for the first time, check the water inlet and drain hose for leaks.

During use, the access to the rear wall should be limited in a sustainable manner such as approaching the device to the wall or furniture board.

When installing the appliance make sure that the four feet are stable and resting on the floor, adjusting them as required, and check that the appliance is perfectly levelled using a spirit level.

If installing the appliance at the end of a row of units making the side panel accessible, the hinge area must be covered to prevent risk of crushing.

For dishwashers having ventilation openings in the base, the openings must not be obstructed by a carpet.

ELECTRICAL WARNINGS

For installation to comply with current safety regulations, an omnipolar switch with minimum contact gap of 3mm is required and the appliance must be earthed.

If the power cable is damaged, replace with an identical one. The power cable must only be

replaced by a qualified technician in compliance with the manufacturer instruction and current safety regulations. Contact an authorized service centre. If the fitted plug is not suitable for your socket outlet, contact a qualified technician. The power cable must be long enough to connect the appliance, once fitted in its housing, to the main power supply. Do not pull the power supply cable.

Do not use extension leads, multiple sockets or adapters. Do not operate this appliance if it has a damaged mains cord or plug, if it is not working properly, or if it has been damaged or dropped. Keep the cord away from hot surfaces. The electrical components must not be accessible to the user after installation. Do not touch the appliance with any wet part of the body and do not operate it when barefoot.

CORRECT USE

The water in the dishwasher is not potable.

The maximum number of place settings is shown in the product sheet.

The door should not be left in the open position since this could present a tripping hazard.

The open dishwasher door can only support the weight of the loaded rack when pulled out.

Do not rest objects on the door or sit or stand on it.

Use only detergent and rinse additives designed for an automatic dishwasher.

WARNING: Dishwasher detergents are strongly alkaline. They can be extremely dangerous if swallowed. Avoid contact with the skin and eyes

and keep children away from the dishwasher when the door is open.

Check that the detergent receptacle is empty after completion of the wash cycle. Store the detergent, rinse aid and salt out of reach of children.

WARNING: Knives and other utensils with sharp points must be loaded in the basket with their points down or placed in a horizontal position.

The water supply tap must be shut off and the plug should be removed from the electrical socket at the end of every program and before cleaning the dishwasher or carrying out any maintenance work.

Disconnect also the dishwasher in the event of any malfunction.

CLEANING AND MAINTENANCE

Never use steam cleaning equipment.

Wear protective gloves for cleaning and maintenance.

The appliance must be disconnected from the power supply before any maintenance operation.

SAFEGUARDING THE ENVIRONMENT

DISPOSAL OF PACKAGING MATERIALS

The packaging material is 100% recyclable and is marked with the recycle symbol:




The various parts of the packaging must therefore be disposed of responsibly and in full compliance with local authority regulations governing waste disposal.

SCRAPPING OF HOUSEHOLD APPLIANCES

When scrapping the appliance, make it unusable by cutting off the power cable and removing the doors and shelves (if present) so that children cannot


easily climb inside and become trapped.

This appliance is manufactured with recyclable  or reusable materials. Dispose of it in accordance with local waste disposal regulations.

For further information on the treatment, recovery and recycling of household electrical appliances, contact your competent local authority, the collection service for household waste or the store where you purchase the appliance.

This appliance is marked in compliance with European Directive 2012/19/EU, Waste Electrical and Electronic Equipment (WEEE).

By ensuring this product is disposed of correctly, you will help prevent potential negative consequences for the environment and human health, which could otherwise be caused by inappropriate waste handling of this product..

The symbol  on the product or on the accompanying documentation indicates that it should not be treated as domestic waste but must be taken to an appropriate collection centre for the recycling of electrical and electronic equipment.

DECLARATION OF CONFORMITY

This appliance has been designed, constructed and distributed in compliance with the requirements of European Directives:
LVD 2014/35/EU, EMC 2014/30/EU and RoHS 2011/65/EU.

This appliance has been designed, constructed and distributed in compliance with the Ecodesign and energy Labelling Requirements of EC Directives: 2009/125/EC and 2010/30/EU.

CONSIGNES DE SÉCURITÉ

IL EST IMPORTANT DE LIRE ET OBSERVER

Lisez attentivement les directives avant d'utiliser l'appareil.

Conservez ces directives à portée de main pour toute consultation ultérieure.

Le présent manuel et l'appareil en question contiennent des consignes de sécurité importantes qui doivent être lues et observées en tout temps.

Le fabricant décline toute responsabilité si vous ne respectez pas ces consignes de sécurité, et en cas de mauvaise utilisation ou d'un mauvais réglage des commandes.

AVERTISSEMENTS DE SÉCURITÉ

Les enfants en bas âge (0-3 ans) et les jeunes enfants (3-8 ans) doivent être tenus à l'écart de l'appareil sauf s'ils sont constamment sous supervision. Les enfants âgés de 8 ans et plus, ainsi que les personnes présentant des capacités physiques, sensorielles ou mentales réduites, ou ne possédant ni l'expérience ni les connaissances requises, peuvent utiliser cet appareil sous la surveillance ou les instructions d'une personne responsable leur ayant expliqué l'utilisation de l'appareil en toute sécurité, ainsi que les dangers potentiels. Les enfants ne doivent pas jouer avec l'appareil. Les enfants ne doivent pas nettoyer, ni procéder à l'entretien de l'appareil sans surveillance.

UTILISATION AUTORISÉE

ATTENTION : Cet appareil n'est pas conçu pour fonctionner à l'aide d'une minuterie ou d'un système de télécommande.

Cet appareil est conçu uniquement pour une utilisation à des fins domestiques.

Ne pas utiliser l'appareil à l'extérieur.

N'entreposez pas les substances explosives comme les aérosols et ne placez pas ou n'utilisez pas d'essence ou d'autres matériaux inflammables dans ou près de l'appareil : ces produits risqueraient en effet de s'enflammer si le four était mis sous tension par inadvertance. L'appareil a été conçu pour un usage domestique et peut aussi être utilisé :

- cuisines pour le personnel dans les magasins, bureaux et autres environnements de travail ;
- dans les fermes;
- par les clients dans les hôtels, motels, et autres résidences similaires;
- chambres d'hôtes B & B.

L'appareil doit uniquement être utilisé pour laver la vaisselle domestique en suivant les consignes de ce manuel. Le robinet d'eau doit être fermé et la prise de courant débranchée à la fin de chaque programme, ou avant de nettoyer ou effectuer des réparations sur le lave-vaisselle. Débranchez également en cas de défaillance.

INSTALLATION

L'appareil doit être manipulé et installé par au moins deux personnes. Utilisez des gants de protection pour le déballage et l'installation de l'appareil.

L'installation et les réparations doivent être réalisées par des techniciens spécialisés, en conformité avec les instructions du fabricant et les normes locales en vigueur en matière de sécurité. Ne procédez à aucune réparation ni à aucun remplacement de pièce sur l'appareil autres que ceux spécifiquement indiqués dans le guide d'utilisation.

Les enfants ne devraient pas effectuer l'installation.

Maintenez les enfants à distance lors de l'installation.

Ne laissez pas les matériaux d'emballage (sacs en plastique, pièces en polystyrène, etc) à la portée des enfants pendant et après l'installation.

Après avoir déballé l'appareil, assurez-vous qu'il n'a pas été endommagé pendant le transport. En cas de problème, contactez votre revendeur ou le Service Après-Vente le plus proche.

L'appareil ne doit pas être branché à l'alimentation électrique lors de l'installation. Pendant l'installation, assurez-vous que l'appareil n'endommage pas le cordon d'alimentation.

Allumez l'appareil uniquement lorsque l'installation est terminée.

Le branchement au réseau de distribution d'eau doit être effectué par un technicien qualifié suivant les consignes

du fabricant et conformément aux réglementations locales en vigueur en matière de sécurité. L'appareil doit être branché à la conduite principale en utilisant de nouveaux tuyaux. Évitez de réutiliser des tuyaux usagés. Un collier doit être fermement fixé sur tous les tuyaux afin que ces derniers ne se desserrent pas lors du fonctionnement de l'appareil.

Respectez les normes en vigueur de la société locale de distribution d'eau. Pression d'alimentation en eau : 0,05 - 1,0 MPa.

La température d'entrée d'eau dépend du modèle du lave-vaisselle. Si le tuyau d'alimentation indique « max 25°C », la température maximum de l'eau ne doit pas dépasser 25°C. Pour tous les autres modèles, la température de l'eau permise est de 60°C. Ne coupez pas les flexibles et, en présence d'un appareil avec système de coupure de l'arrivée d'eau, ne plongez pas dans l'eau le boîtier en plastique de raccordement au réseau hydrique.

Si les tuyaux sont trop courts, adressez-vous à votre revendeur.

Assurez-vous que les tuyaux d'alimentation et de vidange ne sont ni pliés ni tordus. Avant toute utilisation, vérifiez l'étanchéité des tuyaux d'alimentation et de vidange de l'eau.

Pendant l'utilisation, l'accès au mur arrière doit être limité, notamment en approchant le plus possible l'appareil du mur ou du meuble.

Lors de l'installation de l'appareil, assurez-vous que les quatre supports sont stables et

reposent sur le sol, en les ajustant au besoin, et assurez-vous que l'appareil est parfaitement de niveau en utilisant un niveau à bulle. Si l'appareil est installé à l'extrémité d'une rangée d'unités et que sa paroi latérale est exposée, protégez les charnières pour éviter qu'elle ne soit endommagée. Pour les lave-vaisselles avec des ouvertures à la base pour la ventilation, les ouvertures ne doivent pas être bloquées par un tapis.

AVERTISSEMENTS ÉLECTRIQUES

Pour que l'installation soit conforme à la réglementation en vigueur en matière de sécurité, un interrupteur omnipolaire avec un intervalle de contact minimum de 3 mm est requis, et la mise à la terre de l'appareil est obligatoire. Si le câble d'alimentation est endommagé, remplacez-le avec un câble identique. Le câble électrique ne doit être remplacé que par un technicien qualifié conformément aux directives du fabricant et aux normes de sécurité en vigueur. Adressez-vous à un Service Après-vente agréé. Si la fiche installée n'est pas adaptée pour votre prise, contactez un technicien qualifié. Une fois l'appareil installé dans son meuble, le câble d'alimentation doit être suffisamment long pour le brancher à l'alimentation électrique principale. Ne tirez pas sur le câble d'alimentation. N'utilisez pas de rallonge, de multiprise, ou d'adaptateurs. N'utilisez en aucun cas cet appareil si le cordon

d'alimentation ou la prise de courant est endommagé, si l'appareil ne fonctionne pas correctement ou s'il a été endommagé ou est tombé. Éloignez le cordon des surfaces chaudes. Une fois l'installation terminée, l'utilisateur ne doit plus pouvoir accéder aux composantes électriques. Évitez de toucher l'appareil si vous êtes mouillé, et ne l'utilisez pas si vous êtes pieds nus.

UTILISATION CORRECTE

L'eau du lave-vaisselle n'est pas potable.

Le nombre maximum de places est indiqué sur la fiche produit. La porte ne devrait pas être laissée ouverte; vous pourriez trébucher dessus.

La porte ouverte ne peut porter que le panier à vaisselle (chargé de vaisselle).

N'appuyez pas d'objet sur la porte, ne vous asseyez pas et ne montez pas dessus.

Utilisez uniquement des détergents et des produits de rinçage conçus pour un lave-vaisselle automatique.

AVERTISSEMENT : Les détergents pour lave-vaisselle sont très alcalins. Ils peuvent être très dangereux en cas d'absorption. Évitez tout contact avec la peau et les yeux, et éloignez les enfants du lave-vaisselle lorsque la porte est ouverte.

Assurez-vous que le distributeur de détergent est vide à la fin de chaque cycle de lavage.

Conservez le détergent, le liquide de rinçage, et le sel hors de portée des enfants.

AVERTISSEMENT : Les couteaux et autres ustensiles avec des extrémités pointues

doivent être placés dans le panier avec la pointe vers le bas ou être placés à l'horizontale. Le robinet d'eau doit être fermé et la prise de courant débranchée à la fin de chaque programme, ou avant de

nettoyer ou effectuer des réparations sur le lave-vaisselle. Débranchez également en cas de défaillance.

Utilisez des gants de protection pour le nettoyage et l'entretien. L'appareil ne doit pas être branché à l'alimentation électrique lors de l'entretien.

NETTOYAGE ET ENTRETIEN

N'utilisez jamais un appareil de nettoyage à la vapeur.

PROTECTION DE L'ENVIRONNEMENT

MISE AU REBUT DES MATÉRI-AUX D'EMBALLAGE

Les matériaux d'emballage sont entièrement recyclables comme l'indique le symbole de recyclage:




Les différentes parties de l'emballage doivent donc être jetées de manière responsable et en totale conformité avec la réglementation des autorités locales régissant la mise au rebut de déchets.

MISE AU REBUT DES APPAREILS ÉLECTROMÉNAGERS

Lors de la mise au rebut de l'appareil, rendez-le inutilisable en coupant le câble électrique et en enlevant les portes et les tablettes (si disponibles) de


sorte que les enfants ne puissent pas facilement monter à l'intérieur et s'y retrouver prisonniers.

Cet appareil est fabriqué à partir de matériaux recyclables  ou réutilisables. Mettez-le au rebut en vous conformant à la réglementation locale en matière d'élimination des déchets.

Pour toute information supplémentaire sur le traitement, la récupération et le recyclage des appareils électroménagers, contactez le service municipal compétent, le service de collecte des déchets ménagers ou le revendeur de l'appareil.

Cet appareil est certifié conforme à la Directive européenne 2012/19/UE

relative aux déchets d'équipements électriques et électroniques (DEEE). En s'assurant que l'appareil est mis au rebut correctement, vous pouvez aider à éviter d'éventuelles conséquences négatives sur l'environnement et la santé humaine, qui pourraient autrement être provoquées par une mise au rebut inappropriée du présent appareil.

Le symbole  figurant sur le produit et sur la documentation qui l'accompagne indique que cet appareil ne doit pas être traité comme un déchet ménager mais doit être remis à un centre de collecte spécialisé dans le recyclage des appareils électriques et électroniques.

DÉCLARATION DE CONFORMITÉ

Cet appareil a été conçu, construit et mis sur le marché conformément aux normes des directives européennes suivantes :
LVD 2014/35/UE, CEM 2014/30/UE et RoHS 2011/65/UE.

Cet appareil a été conçu, construit et mis sur le marché conformément aux exigences d'étiquetages énergétiques et d'écoconception des directives de la CE : 2009/125/CE et 2010/30/UE.

تأكد من فراغ درج المنظف بعد انتهاء دورة الغسيل.
قم بتخزين المنظف ومساعد الشطف والملح بعيداً عن متناول الأطفال.
تحذير: يجب وضع السكاكين والأواني ذات المواضع الحادة في السلة، بحيث تتجه تلك المواضع لأسفل أو توضع بشكل أفقي.
يجب إغلاق صنوبر الإمداد بالمياه ويجب خلع القابس من المقبس الكهربائي عند نهاية كل برنامج وقيل تنظيف غسالة الأطباق أو تنفيذ أعمال صيانة.
قم بفصل غسالة الأطباق أيضاً في حالة وجود أية أعطال.

التنظيف والصيانة

لا تستخدم أبداً أجهزة التنظيف بالبخار.
ارتدي قفازات واقية للتنظيف والصيانة.
يجب فصل الجهاز عن مصدر الكهرباء قبل أي عملية صيانة.


الماء الموجود في غسالة الأطباق غير صالح للشرب.
أقصى عدد للإعدادات المكانية موضح في نشرة المنتج.
لا ينبغي ترك الباب في وضع الفتح لأن ذلك قد يسبب التعثر.
فباب غسالة الأطباق المفتوح لا يستطيع أن يتحمل سوى وزن الشبكة المحملة بالأطباق عند سحبها للخارج.
لا تضع الأشياء فوق الباب ولا تجلس أو تقف عليه.
اقتصر على استخدام المنظف وإضافات الشطف المصممة لغسالة الأطباق الأوتوماتيكية.
تحذير: منظفات غسالات الأطباق شديدة القلوية. وهي تشكل خطورة كبيرة في حالة ابتلاعها. تجنب ملامسة الجلد والعينين، أبعد الأطفال عن غسالة الأطباق طالما كان بابها مفتوحاً.


كان القابس المزود غير مناسب للمقبس، اتصل بفني مؤهل.
يجب أن يكون كابل الكهرباء طويل بما يكفي لتوصيل الجهاز بمصدر الكهرباء عند تركيبه في موضعه. لا تسحب كابل الإمداد بالكهرباء.
لا تستخدم أسلاك التمديد، أو المآخذ متعددة التوصيلات أو المهائث. لا تقم بتشغيل الجهاز إذا كان هناك تلف في السلك أو القابس، أو إذا لم يكن يعمل بالطريقة الصحيحة، أو إذا كان تالفاً، أو إذا وقع على الأرض. حافظ على السلك بعيداً عن الأسطح الساخنة. يجب ألا يتسنى للمستخدم إمكانية الوصول إلى الأجزاء الكهربائية بعد التركيب. لا تلمس الجهاز بأي جزء مبتل من جسمك ولا تقم بتشغيله وأنت حافي القدمين.

الاستخدام الصحيح

الحفاظ على البيئة

من خلال التأكد من التخلص من هذا المنتج بالطريقة الصحيحة سوف تساعد في منع النتائج السلبية المحتملة للبيئة وصحة الإنسان، التي قد تنتج بخلاف ذلك عن التعامل غير الصحيح مع هذا المنتج..

يشير الرمز  الموجود على المنتج أو على المستندات المرافقة للمنتج إلى أنه لا ينبغي التعامل مع هذا المنتج على أنه من المخلفات المنزلية، ولكن يجب تسليمه إلى مركز تجميع ملائم لإعادة تدوير الأجهزة الكهربائية والإلكترونية.

يصعب على الأطفال الارتقاء داخله بسهولة والتعرض للاحتجاز.
هذا الجهاز مُصنَّع من مواد قابلة لإعادة التدوير  أو قابلة لإعادة الاستخدام.
تخلص منه وفقاً للوائح المحلية الخاصة بالتخلص من المخلفات.
لمزيد من المعلومات حول المعالجة والاسترداد وإعادة التدوير للأجهزة الكهربائية المنزلية، اتصل بالجهة المحلية المختصة أو خدمة جمع النفايات المنزلية أو المتجر الذي اشتريته منه الجهاز.
هذا الجهاز مميّز حسب المواصفة الأوروبية 2012/19/EU، الأجهزة الكهربائية والإلكترونية القديمة (WEEE).

تكهين مواد التغليف

مواد التغليف قابلة لإعادة التدوير بنسبة 100% ومميزة برمز إعادة التدوير:



لذا، يجب التخلص من أجزاء التغليف المختلفة بطريقة مسؤولة وبالتوافق التام مع تشريعات السلطات المحلية بخصوص التخلص من النفايات.

التخلص من الأجهزة المنزلية

عند تكهين الجهاز، اجعله غير صالح للاستعمال عن طريق قطع سلك الكهرباء وخلع الأبواب والأرفف (إن وجدت) بحيث

شهادة المطابقة

تم تصميم هذا الجهاز، وتصنيعه وتوزيعه وفقاً لمتطلبات التصميم البيئي وتصنيف الطاقة الخاصة بالتوجيهات الأوروبية: 2009/125/EC و 2010/30/EU.

تم تصميم وتصنيع وتسويق هذا الجهاز بالتوافق مع المتطلبات الخاصة بالمواصفات الأوروبية:
LVD 2014/35/EU, EMC 2014
RoHS 2011/65/EU و EU/30

تعليمات السلامة

من المهم قراءتها والالتزام بها

احرص على قراءة تعليمات السلامة هذه بعناية قبل التركيب. احتفظ بهذه التعليمات في متناول اليد للرجوع إليها في المستقبل. تقدم هذه التعليمات والجهاز نفسه تحذيرات هامة خاصة بالسلامة يجب مراعاتها في جميع الأوقات. لا تتحمل الجهة الصانعة أية مسؤولية ناجمة عن عدم مراعاة تعليمات السلامة، استخدام الجهاز بطريقة غير سليمة، وضبط عناصر التحكم بطريقة غير صحيحة.

تحذيرات السلامة

يجب إبقاء الأطفال الصغار (حتى سن 3 سنوات) والأطفال (في سن 3-8 سنوات) بعيدا عن الجهاز ما لم يتم مراقبتهم باستمرار. يمكن استخدام هذا الجهاز من قبل الأطفال بدءا من عمر 8 سنوات فأكثر والأشخاص الذين يعانون من نقص في القدرات البدنية أو الحسية أو العقلية أو الأشخاص الذين يفتقرون إلى الخبرة والمعرفة، شريطة أن يتم مراقبتهم أو توجيههم إلى كيفية استخدام الجهاز بطريقة آمنة واستيعابهم للأخطار التي ينطوي عليها ذلك. يجب ألا يعيب الأطفال بهذا الجهاز. يحظر على الأطفال تنظيف الجهاز وصيانته دون إشراف.

الاستخدام المسموح به

تنبيه: الجهاز غير مخصص للاستخدام عن طريق مؤقت خارجي أو نظام تشغيل عن بعد مستقل. هذا الجهاز مصمم للاستخدام المنزلي فقط وليس للأغراض التجارية. لا تستخدم الجهاز في الهواء الطلق. لا تقم بتخزين مواد قابلة للانفجار أو الاشتعال مثل عبوات الأيروسول ولا تضع أو تستخدم البنزين أو المواد الأخرى القابلة للاشتعال بالقرب من الجهاز: قد يندلع حريق إذا تم تشغيل الجهاز دون قصد. هذا الجهاز مخصص للاستخدام في الأغراض المنزلية وما شابهها مثل:

- منطقة المطبخ في المحلات والمكاتب
- وبيئات العمل الأخرى،
- البيوت الريفية،

- ومن قبل نزلاء الفنادق والموتيلات والبيئات الأخرى ذات الطابع السكني،
- النزول بنظام المبيت والإفطار.

ينبغي استخدام هذا الجهاز لغسل الأواني المنزلية فقط وفقا للتعليمات المذكورة في هذا الدليل.

يجب إغلاق صنوبر الإمداد بالمياه ويجب خلع القابس من المقبس الكهربائي عند نهاية كل دورة وقيل تنظيف الجهاز أو تنفيذ أعمال صيانة.

قم بفصل الجهاز أيضا في حالة وجود أية أعطال.

التركيب

يجب نقل الجهاز وتركيبه بواسطة شخصين على الأقل. استخدم قفازات واقية عند إخراج الجهاز وتركيبه.

يجب إجراء عمليات التركيب والإصلاح بواسطة فني مؤهل وفقا لتعليمات الجهة الصانعة وتشريعات السلامة المحلية. لا تقم بإصلاح أو تغيير أي جزء من أجزاء الجهاز ما لم ينص دليل المستخدم على ذلك بشكل محدد.

يحظر على الأطفال القيام بأعمال التركيب. أبعاد الأطفال أثناء التركيب. حافظ على مواد التغليف (الأكياس البلاستيكية والأجزاء البوليستيرين وما شابه) بعيدا عن متناول الأطفال أثناء التركيب وبعده.

بعد إخراج الجهاز من عبوته، تحقق من عدم تضرره أثناء النقل. وفي حالة وجود مشكلات، اتصل بالموزع أو أقرب مركز لخدمة ما بعد البيع.

يجب فصل الجهاز عن مصدر الكهرباء قبل أي عملية تركيب.

أثناء التركيب، تحقق من عدم تلف كابل الكهرباء الخاص بالجهاز. لا تقم بتفعيل الجهاز إلا بعد اكتمال التركيب.

يجب أن يتم التوصيل بمصدر الإمداد بالماء بمعرفة فني مؤهل وبما يتوافق مع تعليمات الجهة الصانعة وتشريعات السلامة المحلية السارية.

يجب توصيل الجهاز بمصدر الماء باستخدام أطقم خرطوم جديدة. لا يجوز استخدام أطقم الخرطوم القديمة.

يجب إحكام تثبيت الخرطوم جيدا حتى لا تتعرض للانفكاك أثناء التشغيل.

يجب التوافق مع كافة لوائح مرفق المياه المحلي. يبلغ أقصى ضغط لإمداد الماء 0.05 - 1.0 ميغاباسكال.

تعتمد درجة حرارة الماء الداخل على موديل غسالة الأطباق. إذا كان خرطوم السحب المركب يحمل العلامة "25°C Max" «بحد أقصى 25°م»، فهذا يعني أن أقصى درجة حرارة مسموح بها هي 25°م. بالنسبة لجميع الموديلات الأخرى تبلغ أقصى درجة حرارة للماء الداخل 60°م.

لا تقم بقطع الخرطوم وفي حالة الأجهزة المزودة بنظام لقطع الماء فلا تغمر العلبة البلاستيكية المحتوية على خرطوم السحب في الماء.

إذا لم تكن الخرطوم بالطول الكافي فعليك الاتصال بالموزع المحلي.

تأكد أن خرطوم السحب والتصريف ليست ملتوية أو بها شقوق. قبل استخدام الجهاز لأول مرة تأكد من عدم وجود تسرب في خرطوم السحب وخرطوم التصريف.

أثناء الاستخدام يجب أن يكون الدخول إلى الجدار مقيد بشكل دائم، عن طريق تقريب الجهاز للجدار أو لقطعة الأثاث.

عند تركيب الجهاز، تأكد من ثبات الأرجل الأربعة واستقرارها على الأرضية، واضبطهم حسب الحاجة، وتحقق من الاستواء التام للجهاز باستخدام ميزان كحولي.

في حالة تركيب الجهاز في نهاية صف من الوحدات بحيث يكون اللوح الجانبي ظاهرا يجب تغطية منطقة المفصلات لمنع خطر تعرضها للكسر.

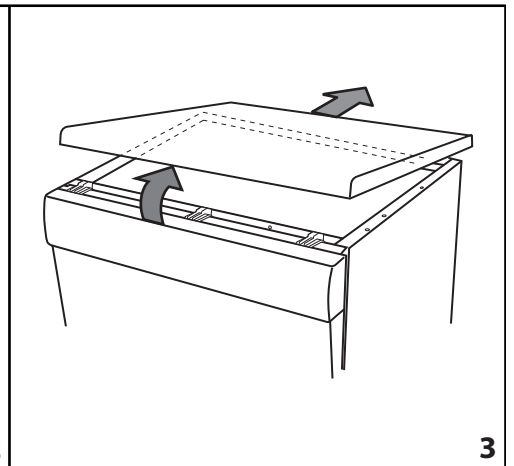
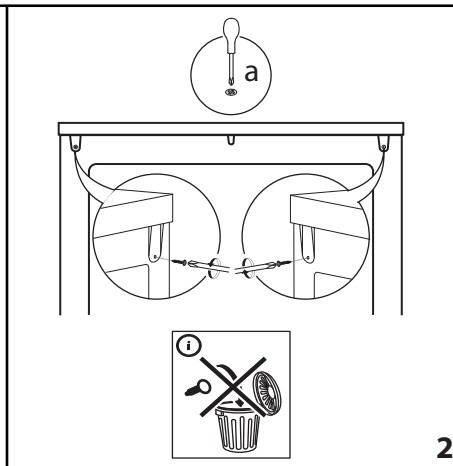
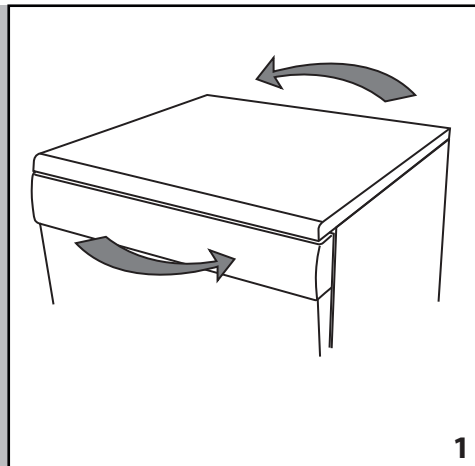
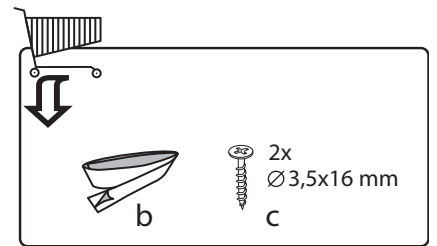
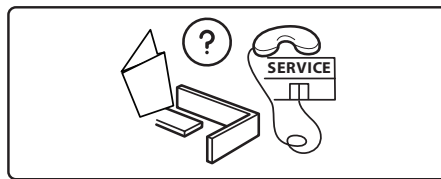
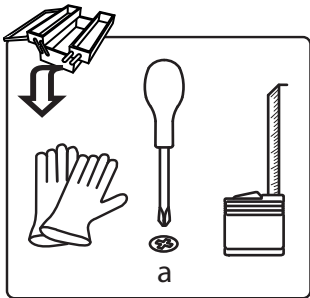
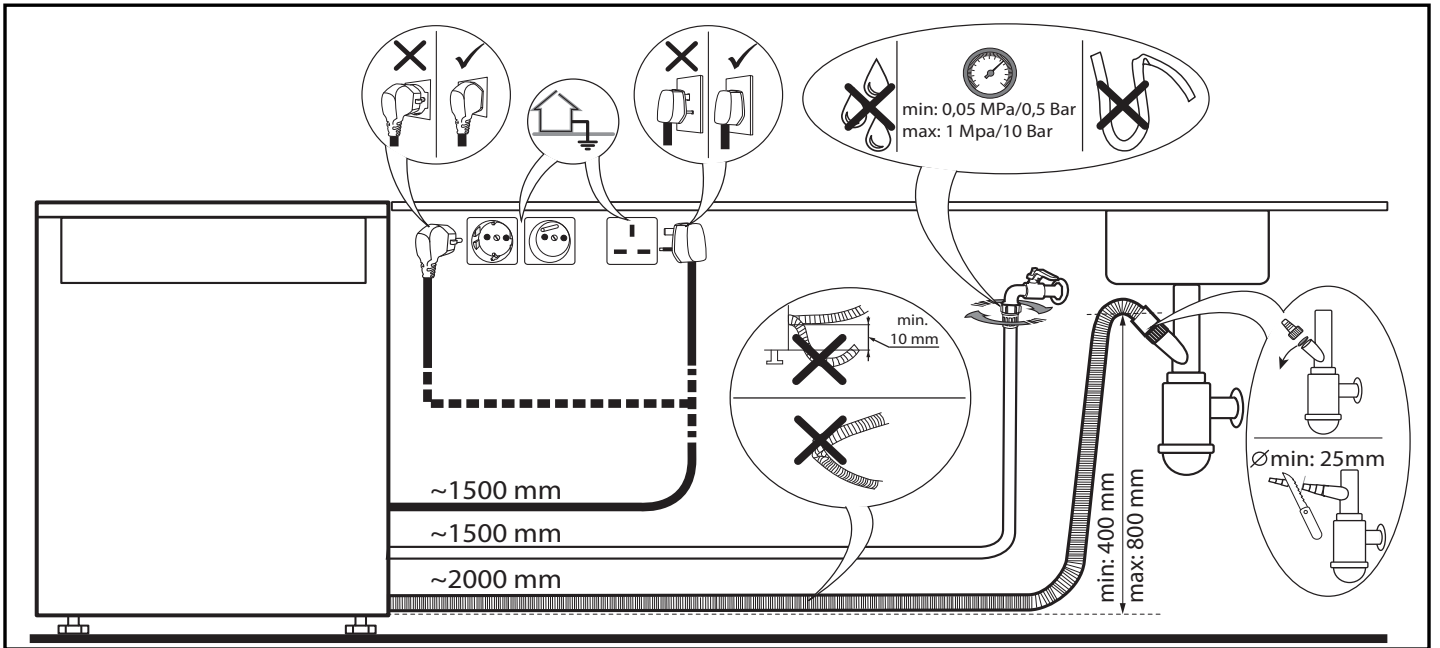
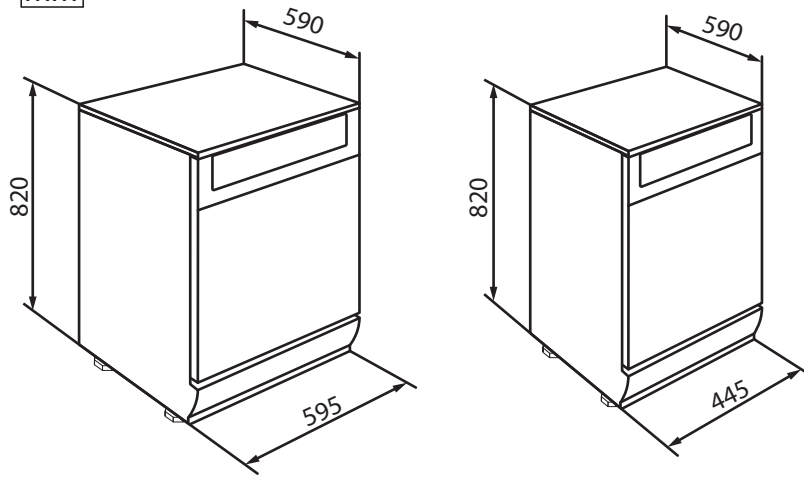
بالنسبة لموديلات غسالة الأطباق المزودة بفتحات تهوية في القاعدة يجب عدم إعاقة الفتحات عن طريق السجاد.

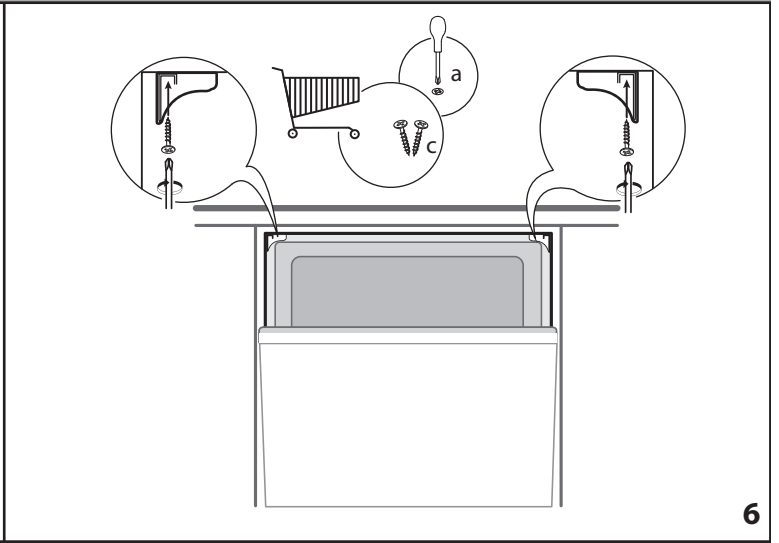
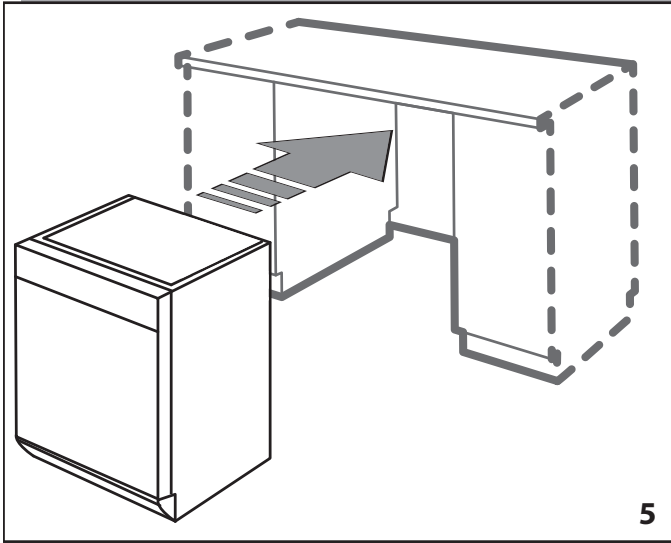
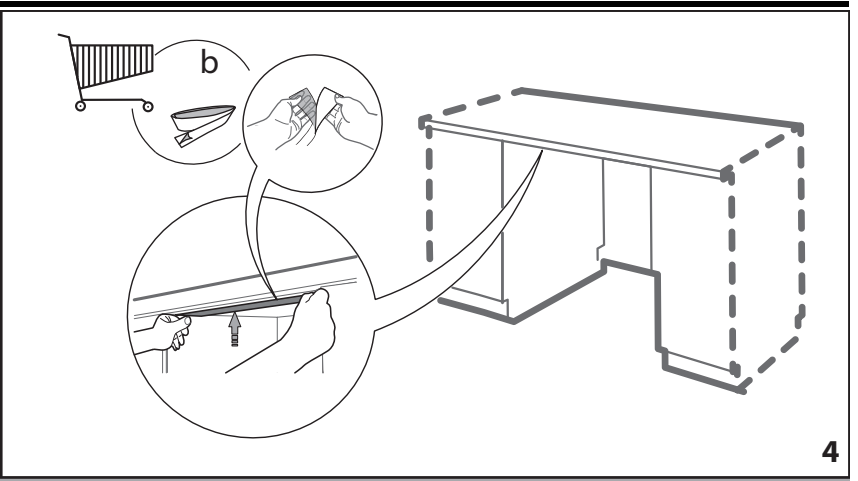
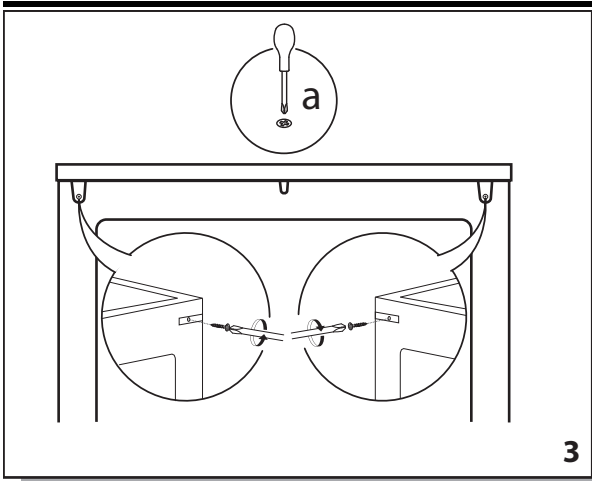
التحذيرات الكهربائية

لكي تتوافق عملية التركيب مع تشريعات السلامة السارية حاليا، يلزم وجود مفتاح أحادي القطب ذو فجوة تلامس 3 مم على الأقل ويجب توصيل الجهاز بالأرض.

إذا تعرض كابل الكهرباء للضرر، استبدله بأخر بنفس المواصفات. يجب تغيير كابل الكهرباء بواسطة فني مؤهل وفقا لتعليمات الجهة الصانعة وتشريعات السلامة السارية في حينه. اتصل بمركز خدمة معتمد. إذا

mm









195143909.00

05/2016 - Ir- Xerox Fabriano

