

TÄNAME, ET SOETASITE HOTPOINTI TOOTE.

Täielikuma tugiteenuse saamiseks registreerige oma toode aadressil [www.hotpoint.eu/register](http://www.hotpoint.eu/register)

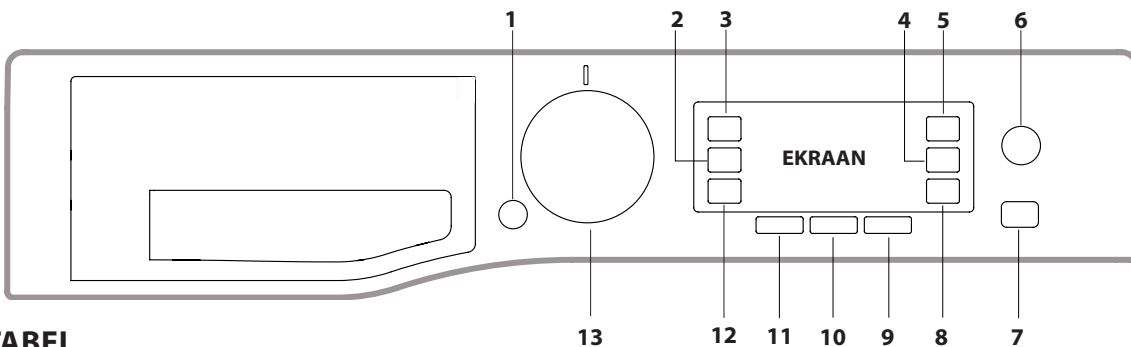


Enne seadme kasutamist lugege need tervisekaitse- ja ohutusnõuded põhjalikult läbi.

Enne seadme kasutamist tuleb transpordipoldid kindlasti eemaldada. Täpsemaid juhiseid nende eemaldamiseks vt paigaldusjuhendist.

JUHTPANEEL

1. Nupp KÄIVITA/PEATA
2. Nupp KUIVATUSASTE
3. Nupp AINULT KUIVATAMINE
4. Nupp LOPUTAMISVALIKUD
5. Nupp AURUGA DESINFITSEERIMINE
6. Nupp ACTIVE CARE
7. Nupp KÄIVITA/PEATA ja märgutuli
8. NUPULUKK
9. Nupp VIITKÄIVITUS
10. Nupp TSENTRIFUUGIMINE
11. Nupp TEMPERATUUR
12. Nupp AUTOMAATNE PUHASTAMINE
13. PESEMISPROGRAMMI VALIKUNUPP



PESEMISPROGRAMMIDE TABEL

Maksimaalne pesukogus 11 kg. Maksimaalne kuivatatav pesukogus 7 kg.  
Voolutarve, kui on välja lülitatud 0,5 W / ooterežiimil 8 W

Pesemisprogramm	Temperatuur		Max tseentrifuugimis-kiirus (p/min)	Max pesukogus pesemiseks (kg)	Kestus (h : m)	Kuivata-mine	Kuivatust-sükli max pesukogus (kg)	Pesuvahendid ja lisandid		Soovituslik pesuvahend		Jääkniiiskus % (***)	Energiakulu kWh	Vee kogus l	Pesu temperatuur °C
	Seadistus	Vahemik						1	2	Pulber	Vedelik				
<b>Segapesu pesemine ja kuivatamine</b>	30 °C	☼ -30 °C	1200	3.5	**	✓	3.5	●	○	-	✓	-	-	-	-
<b>Voodipesu ja rätikute pesemine ning kuivatamine</b>	60 °C	☼ -60 °C	1600	7.0	**	✓	7.0	●	○	-	✓	-	-	-	-
<b>Puuvillane (2)</b>	40 °C	☼ -60 °C	1600	11.0	3:55	✓	7.0	●	○	✓	✓	49	1.14	107	45
<b>Sünteetiline (3)</b>	40 °C	☼ -60 °C	1200	5.5	2:55	✓	5.5	●	○	✓	✓	35	0.83	80	43
<b>Villane</b>	40 °C	☼ -40 °C	800	2.5	**	✓	2.5	●	○	-	✓	-	-	-	-
<b>Väga õrnad rõivad</b>	30 °C	☼ -30 °C	600 (****)	1.0	**	✓	1.0	●	○	-	✓	-	-	-	-
<b>Allergiavastane</b>	60 °C	40 °C - 60 °C	1600	5.5	**	✓	5.5	●	○	✓	✓	-	-	-	-
<b>Plekieemaldus</b>	20 °C	☼ -20 °C	1600	11.0	**	✓	7.0	●	○	-	✓	-	-	-	-
<b>Auruvärskendus</b>	-	-	-	2.0	**	-	-	-	-	-	-	-	-	-	-
<b>Tsentrifuugimine ja vee väljalaskmine *</b>	-	-	1600	11.0	**	✓	7.0	-	-	-	-	-	-	-	-
<b>Loputus ja tseentrifuugimine</b>	-	-	1600	11.0	**	✓	7.0	-	○	-	-	-	-	-	-
<b>Pesemine 20 °C</b>	20 °C	☼ -20 °C	1600	11.0	1:50	-	-	●	○	-	✓	54,5	0.20	95	22
<b>Eco 40-60 (1) (Pesemine)</b>	40 °C	40 °C	1551	11.0	4:00	✓	7.0	●	○	✓	✓	44	0.92	65	30
			1551	5.5	3:00	✓		●	○	✓	✓	44	0.66	64	28
			1551	3	2:40	✓		●	○	✓	✓	44	0.42	44	22
<b>Intensiivne 60-90 °C</b>	60 °C	☼ -90 °C	1600	11.0	2:40	✓	7.0	●	○	✓	✓	54	1.90	100	55
<b>Kiirpesu</b>	30 °C	☼ -30 °C	1200 (****)	5.5	0:30	-	-	●	○	-	✓	71	0.21	50	27
<b>Pesemine ja kuivatamine XS kiire</b>	30 °C	30 °C	1600	1.0	**	✓	1.0	●	○	-	✓	-	-	-	-

● Nõutav kogus ○ Valikuline kogus

<b>Eco 40-60 (4) (Pesemine ja kuivatamine)</b>	40 °C	40 °C	1551	7.0	9:50	✓	7.0	●	○	✓	✓	0	5.10	75	33
			1551	3.5	6:00	✓	3.5	●	○	✓	✓	0	2.70	53	33

Ekraanile kuvatud või kasutusjuhendisse märgitud pesemisprogrammi kestus on standardtingimustel põhinev arvutuslik väärtus. Tegelik kestus on mitmetest tegurist, nagu sisetuleva vee temperatuur ja surve, ümbritsev temperatuur, pesuvahendi kogus, pesukogus ja -tüüp, pesu tasakaalustamine ning valitud lisafunktsioonid. Programmide (v.a. Eco 40-60\*) jaoks antud väärtused on ainult suunavad.

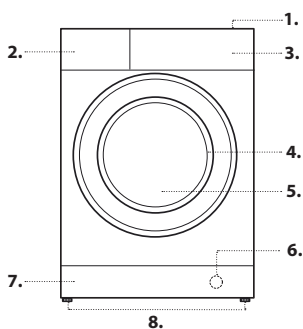
**1) Eco 40-60 (pesemine) – ELi ökodisaini direktiivi 2019/2014 kohane katsepesemisprogramm.** Kõige tõhusam programm energia- ja veetarbimise seisukohast keskmiselt määratud puuvillase pesu pesemiseks.

**Märkus.** Ekraanile kuvatavad tseentrifuugimiskiiruse väärtused võivad pisut erineda tabelis toodud väärtustest.

**4) Eco 40-60 (pesemine ja kuivatamine) – ELi ökodisaini direktiivi 2019/2014 kohane pesemise ja kuivatamise katseprogramm.** Juurdepääsuk tsükli „Pesemine ja kuivatamine“ valige pesuprogramm „Eco 40-60“ ja seadke valik „Kuivatustase“ tasemele „Kapp“. Kõige tõhusam programm energia- ja veekulu seisukohast keskmiselt määratud puuvillase pesu pesemiseks ja kuivatamiseks. Tsükli lõppedes saab rõivad kohe kappi panna.

TOOTE KIRJELDUS

1. Ülaosa
2. Pesuvahendi dosaatori sahtel
3. Juhtpaneel
4. Käepide
5. Pesumasina kusk
6. Väljavoolupump (plaadi taga)
7. Plaat (eemaldatav)
8. Reguleeritavad jalad (2)



Kõikidele katseasutustele

2) Pikaajaline pesemisprogramm puuvillasele pesule: seadistage programm PUUVILLANE temperatuurile 40 °C.

3) Pikaajaline pesemisprogramm sünteetilesele pesule: seadistage programm SÜNTEETIKA temperatuurile 40 °C.

\* Valides tsükli 1 ja jättes tseentrifuugimise ära, laseb pesumasin-kuivati ainult vee välja.

\*\* Pesemisprogrammi kestus kuvatakse näidikule.

\*\*\* Pärast programmi lõppu ja tseentrifuugimist maksimaalsetel pööretel vaikeprogrammi seadete juures.

\*\*\*\* Ekraanil kuvatakse vaikeväärtusena soovitatud tseentrifuugimiskiirus.

PESUVAHENDI DOSAATORI SAHTEL

Sahtel \*

Ärge pange sellesse sahtlisse pesuvahendit.

**Sahtel 1: pesuvahend (pulber või vedelik)**

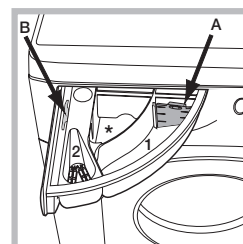
Kui kasutate vedelat pesuvahendit, paigaldage eemaldatav plastist vaheosa A (komplektis), mis võimaldab pesuvahendit õigesti doseerida. Pulberpesuvahendi kasutamisel asetage vahesein pesasse B.

**Sahtel 2: lisandid (kangapehmedid jne)**

Pesupehmedid ei tohi ulatuda üle MAX-taseme.

! Valge puuvillase pesu pesemiseks, eelpesuks ja pesemiseks temperatuuril üle 60 °C kasutage pesupulbrit.

! Järgige pesuvahendi pakendile märgitud juhiseid.



## PESEMISPROGRAMMID

Järgige rõivaeseme hooldussildil olevaid sümboloid. Sümbolil olev väärtus näitab rõiva pesemiseks lubatud maksimaalset temperatuuri.



### Segapesu pesemine ja kuivatamine

Kasutage seda tsükli segapesu (puuvillane ja sünteetika) pesemiseks alla nelja tunniga. See programm on mõeldud kuni poole masina kuivatamahuga pesukoguse pesemiseks ja kuivatamiseks; soovitage kasutada vedelat pesuvahendit.

### Voodipesu ja rätikute pesemine ning kuivatamine

See tsükkel sobib suurte puuvillaste esemete (nagu voodipesu ja rätikud) katkestusteta pesemiseks ja kuivatamiseks võimalusega masin täis laadida; soovitage kasutada vedelat pesuvahendit.

### Puuvillane

Vastupidavast linasest ja puuvillast käterätidest, aluspesu, laudlinade jms pesemiseks, mis on mõeldud kuni tugevalt määrdunud.

### Sünteetika

Sünteetilisest kiust (nt polüestrist, polüakrüülist, viskoosist jne) esemete pesemiseks. Raskesti mahatuleva mustuse eemaldamiseks võib temperatuuri tõsta kuni 60 °C-ni, võib kasutada ka pesupulbrit.

### Villane – Wool Care

The Woolmark Company on selle masina villapesuprogrammi heaks kiitnud masinpesu kannatavate villaste esemete pesemiseks, eeldusel et pesemine vastab rõiva sildil olevatele ja selle pesumasina tootja antud juhistele. Woolmarki sümbol on paljudes riikides sertifitseerimismärk. (M2222)



### Väga õrnad rõivad

Väga õrnade rõivaste pesemiseks. Parima tulemuse saamiseks pöörake rõivad pahupidi ja kasutage vedelat pesuvahendit. Kui lisatud on ajapõhine kuivatustsükkel, tehakse pesutsükli lõpus eriti õrn kuivatustsükkel tänu väga kergele käitlemisele ja veejoo temperatuuri nõuetekohasele reguleerimisele. Soovitatav kestus: sünteetilisest rõivad, 1 kg --> 165 min puuvillased rõivad, 1 kg --> 180 min puuvillased rõivad, 1 kg --> 180 min Kuivuse aste on kogusest ja kanga koostisest.

### Allergiavastane

Mõeldud enam levinud allergeenide, nagu õietolmu, lestade ning koera- ja kassikarvade eemaldamiseks.

### Plekieemaldus

See programm tagab plekkide eemaldamise madalatel temperatuuridel, et kaitsta kangaid ja värve. See sobib vastupidavate värvidega väga määrdunud rõivaste pesemiseks. Kui kasutate seda programmi, ärge peske koos erinevat värvi rõivaid. Soovitage kasutada pesupulbrit.

### Auruvärskendus

See programm värskendab rõivaid, eemaldab ebameeldivad lõhnad ja pehmendab kiude ning on mõeldud kuivade, määrdumata esemete jaoks. Värskendage ainult kuivi esemeid (mis ei ole määrdunud) ja valige programm „Auruvärskendus“. Kuna pärast programmi lõppemist on rõivad niisked, soovitate need kuivama riputada (2 kg, umbes 3 eset). Programmi „Auruvärskendus“ kasutamine hõlbustab triikimist.

! Ärge lisage pehmendeid ega pesuvahendeid.

! Ei sobi villaste või siidist rõivaste värskendamiseks.

### Tsentrifugimine ja vee väljalaskmine

Tsentrifugib pesu ja laseb seejärel vee välja. Vastupidavate rõivaste jaoks. Kui tsentrifugimine ära jätta, laseb masin ainult vee välja.

### Loputus ja tsentrifugimine

Loputab ja seejärel tsentrifugib. Vastupidavate rõivaste jaoks.

### Pesemine 20 °C

Kergelt määrdunud puuvillaste rõivaste pesemiseks temperatuuril 20 °C.

### Eco 40–60

Temperatuuril 40 °C või 60 °C pestavate keskmiselt määrdunud puuvillaste rõivaste koos pesemiseks samas tsükli. See on standardne pesemisprogramm puuvillaste rõivaste pesemiseks, olles vee- ja energiatarbimiselt kõige tõhusam.

! Programm töötab reguleerimise kohaselt ainult 40 °C-ga.

### Intensiivne 60–90 °C

Väga määrdunud valget värvi ja värviliste rõivaste pesemiseks.

### Kiirpesu

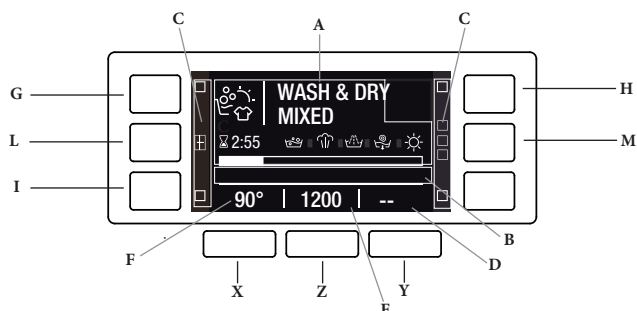
Kergelt määrdunud rõivaste kiireks pesemiseks. Ei sobi villase ja siidi pesemiseks ega rõivaste pesemiseks, mis vajavad käsipesu.

### Pesemine ja kuivatamine XS kiire

See programm on kuni 1 kg erinevast kangast ja erinevat värvi väikeste rõivaste või T-särkide katkestusteta pesemiseks 45 minutiga. Optimaalse tulemuse saavutamiseks kasutage vedelat pesuvahendit.

## EKRAAN

Näidikut kasutatakse pesumasina programmeerimiseks ja see edastab rõhkelt olulist teavet.



Ala **A**: siia kuvatakse ikoon ja valitud pesemisprogramm, pesemise ja kuivatamise etapid ning programmi lõpuni jäänud aeg. Ala **B**: siia kuvatakse valiku ACTIVE CARE kaks režiimi. Ala **C**: siia kuvatakse saadaolevate funktsioonide järgi märgutuled. Ala **D**: siia kuvatakse valitud programmi käivitumiseni järelejäänud aeg, kui viitkäivitus oli seatud. Ala **E**: siia kuvatakse maksimaalne saadaolev tsentrifugimiskiirus olenevalt valitud programmist; kui programmis ei ole pöörlemine ette nähtud, kuvatakse alale hämaralt valgustatud sümbol „--“. Ala **F**: siia kuvatakse valitud programmi põhjal valitavaid temperatuuriväärtusi; kui programmis ei ole temperatuuri seadmine ette nähtud, kuvatakse alale hämaralt valgustatud sümbol „--“.

**VALIGE KEEL:** pesumasina esmakordsel sisselülitamisel palutakse teil valida keel ja ekraanile kuvatakse automaatselt keele valiku menüü. Soovitud keele valimiseks vajutage nuppudele **X** ja **Y**; valiku kinnitamiseks vajutage nupule **Z**.

Keele muutmiseks lülitage pesumasin välja ja vajutage nupud **G**, **H**, **I** korraga alla, kuni kuulete helisignaali: ekraanile kuvatakse uuesti keele valimise menüü.

**EKRAANI EREDUS:** vaikimisi kõrgeimale väärtusele seatud ereduse muutmiseks lülitage pesumasin välja ja vajutage nupud **G**, **L** ja **M** korraga alla, kuni kuulete helisignaali.

Soovitud eredusetaseme valimiseks vajutage nuppudele **X** ja **Y** ning valiku kinnitamiseks nupule **Z**.  
! Kui pesemisprogrammi ajal ja juhul, kui valik „Viitkäivitus“ on lubatud, ei ole kasutada ekraani ühe minuti jooksul ühtegi toimingut teinud, aktiveerub EKRAANISÄÄSTAJA. Eelmisesse aknasse naasmiseks vajutage lihtsalt ükskõik millisele nupule.

## LUKUSTATUD UKSE SÜMBOL

Kui see sümbol põleb, on uks lukus. Kahjustuste vältimiseks ärge proovige ust avada enne, kui see sümbol on välja lülitunud.

Ukse avamiseks käimasoleva pesutsükli ajal vajutage nupule KÄIVITA/PEATA . Ukse saab avada siis, kui sümbol on kustunud.

## ESMAKORDNE KASUTAMINE

Pärast pesumasina paigaldamist läbige üks pesutsükkel ilma pesu ja pesuvahendita. Selleks valige programm „Automaatne puhastamine“ .

## IGAPÄEVAKASUTUS

Sortige pesu osas SOOVITUSED JA NÕUANDED toodud juhiste kohaselt. – Vajutage toitenuppu ; ekraanile kuvatakse HOTPOINT; nupu KÄIVITA/PEATA juures olev märgutuli vilgub aeglaselt.

– Avage uks. Pange pesu masinasse, veendudes sealjuures, et te pole pesemisprogrammide tabelis märgitud maksimaalset lubatud koormust ületanud.

– Tõmmake välja pesuvahendi dosaatori sahtel ning pange pesuvahend õigesti lahtrisse nii, nagu seda on kirjeldatud osas PESUVAHENDI DOSAATORI SAHTEL.

– Sulgege uks.

– Seadke PESUPROGRAMMI valikunupp soovitud pesuprogrammile. Ekraanile kuvatakse programmi nimi. Programm seostatakse konkreetse temperatuuriga ning valikulist temperatuuri ja tsentrifugimiskiirust saab muuta. Programmi kestus kuvatakse ekraanile.

– Muutke temperatuuri ja/või pöörlemiskiirust: masin valib automaatselt sellele programmile määratud maksimaalselt temperatuuri ja tsentrifugimiskiiruse; sellepärast ei saa neid väärtuseid suurendada. Vajutades sujuvalt nupule , väheneb temperatuur külmpele seadele (ekraanile kuvatakse sümbol „--“). Vajutades sujuvalt nupule , väheneb tsentrifugimiskiirus täiesti, kuni pöörlemine on täielikult keelatud (ekraanile kuvatakse sümbol „--“). Kui vajutate nupule veel üks kord, taastatakse selle programmi maksimaalselt lubatud väärtused.

– Valige soovitud lisafunktsioonid.

## PESEMISPROGRAMMI ALUSTAMINE

Vajutage nupule KÄIVITA/PEATA .

Iga pesemisprogrammi ettevalmistusetaapina lukustab masin ukse (süttib sümbol ) ja trummel hakkab pöörlema; lukk avaneb (sümbol kustub) ja seejärel lukustub uuesti (sümbol süttib). Klõpsatav heli kuulub ukse lukustamise mehhanismi juurde. Kui uks on lukustatud, hakkab trumli vesi voolama ja pesuetapp käivitub.

## PROGRAMMI PEATAMINE

Pesuprogrammi peatamiseks vajutage uuesti nupule KÄIVITA/PEATA . Märgutuli hakkab vilkuma. Pesutsükli käivitamiseks samast kohast, kus see katkestati, vajutage uuesti nupule KÄIVITA/PEATA .

## KÄIMASOLEVA PESEMISPROGRAMMI MUUTMINE

Valitud pesuprogrammi vahetamiseks siis, kui see on juba käimas, peatage pesumasin, vajutades nupule KÄIVITA/PEATA (selle märgutuli hakkab vilkuma), seejärel valige uus pesuprogramm ja vajutage uuesti nupule KÄIVITA/PEATA .

! Juba alanud tsükli tühistamiseks vajutage toitenupule ja hoidke seda all. Pesemisprogramm peatatakse ja pesumasin lülitub välja.

## PESUTSÜKLI LÕPP

Sellest annab märku ekraanile kuvatud sõna pesemistsükli lõpp „CYCLE END“. Ukse saab avada siis, kui sümbol kustub. Avage uks ja lülitage pesumasin välja. Kui te ei vajuta toitenupule , lülitub pesumasin umbes 10 minuti pärast automaatselt välja. Sulgege veekraan ja võtke pesu välja. Jätke uks lahti, et trummel saaks kuivada.

## LISAFUNKTSIOONID

– Kui valitud funktsioon ei ühildu seadistatud pesemisprogrammiga, süttib ekraanil hämaralt märgutuli; ühildumatusesest annab märku ka helisignaali (3 piiksu) ja sõnad „This action is not allowed“ (See toiming ei ole lubatud).

– Kui valitud funktsioon ei ühildu mõne teise seadistatud funktsiooniga, kuvatakse ekraanile „This action is not allowed“ (See toiming ei ole lubatud) ja funktsiooni ei käivitata.

## III Auruga desinfitseerimine

Pesemistulemust parandab pesemisprogrammi lõpus tekitatav aur, mis eemaldab kuni 99,9% viirustest ja bakteritest\* ilma desinfitseerivate lisaaineteta.

! Pesumasin-kuivati töötamise ajal tekkiv aur võib muuta ukse uduseks.

\* Intertek on teinud sõltumatuid katseid representatiivse viirusega närliliste protoparvoviiruse tüüp 1 ja Allergy UK on katsetanud bakteritevastast toimet programmi „Puuvillane 60 °C” ja aurutamise funktsiooniga.

## IV Loputamiskvalikud

See funktsioon võimaldab valida soovitud loputamise tüübi, et kaitsta tundlikku nahka. Vajutage nupule üks kord, et seada tase **Extra +1**, mis võimaldab valida lisaloputuse standardsele loputamisele lisaks, et eemaldada täielikult kõik pesuvahendijäägid. Vajutage nupule uuesti, et seada tase **Extra +2**, mis võimaldab valida kaks lisaloputust standardsele loputamisele lisaks; seda programmi on soovitatav kasutada väga tundliku naha puhul. Kui vajutada nupule kolmas kord, käivitub tase **Extra +3**, mis käivitab kolm lisaloputust standardsele loputamisele lisaks. Kui see käivitatakse programliga, mille temperatuur on 40 °C, eemaldatakse tugevamad allergenid, nagu õietolm ja kassi- või koerakarvad. Programmide puhul, kus temperatuur on üle 40 °C, saavutatakse suurepärase allergiavastane kaitse. Vajutage uuesti nupule, et naasta režiimile **“Normal Rinse”** (Tavaline loputamine). Kui praegust režiimi ei saa seada või muuta, kuvatakse ekraanil **“This action is not allowed”** (See toiming ei ole lubatud).

## V Viitkäivitus

Viitkäivituse seadistamiseks valitud pesemisprogrammide vajutage korduvalt sellele nupule, kuni soovitud viitaeg on saavutatud. Viitkäivituse valiku tühistamiseks vajutage sellele nupule seni, kuni ekraanile kuvatakse „–h”.

## VI Temperatuur

Igal pesemisprogrammil on eel määratud temperatuur. Temperatuuri muutmiseks vajutage °C nupule. Väärtus kuvatakse ekraanil.

## VII Tsentrifuugimine

Igal pesemisprogrammil on eel määratud tsentrifuugimiskiirus. Tsentrifuugimiskiiruse muutmiseks vajutage ☺ nupule. Väärtus kuvatakse ekraanil.

## VIII Active Care

Pesumasin-kuivati sisaldab uuenduslikku „Active Care” tehnoloogiat, mille saab aktiveerida kahes režiimis.

– Kui „Active Care” on režiimis **“Wash”** (Pesemine), segatakse vesi ja pesuvahend juba varem, aktiveerides sel viisil kohe pesuvahendi pesemisomadused. See aktiivne emulsioon sisestatakse otse pesumasin-kuivati trumliisse ja see tungib tõhusamalt kiududesse, eemaldades ka kangekaelse mustuse madalatel temperatuuridel ilma värve ja kangaid kahjustamata.

– Kui „Active Care” on režiimis **“Wash+Dry”** (Pesemine ja kuivatamine), seab „Active Care” tehnoloogia pesemisrežiimi eelisele lisaks ka õige kuivatustemperatuuri, et tagada kuivatamise laitmatu tulemus.

! Pidage silmas, et režiimis **“Wash+Dry”** (Pesemine ja kuivatamine) aktiveeritakse kuivatamisetapp automaatselt ja see algab ilma katkestuseta kohe pärast pesemisetappi.

„Active Care” sobib järgmiste programmidega: puuvillane, sünteetika, allergiavastane, plekieemaldus ja intensiivne 60–90 °C.

! Valik muudab programmi kestust.

## IX Kuivatusaste

Nupuga “Kuivatusaste” ☺ saab lisada kuivatamisetapi, mis algab ilma katkestuseta automaatselt pesemisetapi lõpus. Masin valib maksimaalse kuivatusaste, mis sobib valitud pesemisprogrammiga. Kuivatamise seadet saab muuta, vajutades nupule ja valides pesu soovitud kuivatusaste või -aja.

☺ **Ekstra:** sobib rõivastele, mis tuleb täielikult kuivatada, näiteks hommikumantlid.

☺ **Kapp:** sobib pesule, mille võib triikimata kappi panna.

☺ **Riidepuu:** ideaalne riidele, mis ei vaja täielikku kuivamist.

☺ **Triikimine:** sobib riidele, mis vajavad triikimist. Pesusse jääv niiskus pehmendab kortse ja nii on neid lihtsam triikida.

☺ **Kuivatusaeg:** alates **180** kuni **30** minutini.

! Iga kuivatusprogrammi lõppu on lisatud jahutusaeg.

Kui pestav ja kuivatatav pesukogus on suurem kui masina maksimaalne kuivatusmaht, siis ainult peske pesu. Seejärel eemaldage osa riideid trumlist, kuni saavutate maksimaalse kuivatusmahu. Nüüd järgige kuivatusprogrammi „Ainult kuivatamine” juhiseid.

## X Ainult kuivatamine

Nupp „Ainult kuivatamine” ☺ võimaldab teil käivitada ainult kuivatamisprogrammi.

Valige kuivatatavate riiete tüübiga sobiv pesemisprogramm, seejärel vajutage nuppu ☺, et pesemisetapp vahele jätta ja pesu ainult kuivatada.

Kuivatusaste seatakse automaatselt valitud programmi maksimaalsele väärtusele. Seda saab muuta, kui vajutada kuivatusnupule ☺. Vajutage käivitusnuppu. Sobivad programmid on toodud pesemisprogrammide tabelis.

! Iga kuivatusprogrammi lõppu on lisatud jahutusaeg.

## XI NUPULUKK

Juhtpaneeli luku aktiveerimiseks vajutage nupule ☞ ja hoidke seda umbes kaks sekundit all. Kui ekraanile kuvatakse “KEY LOCK ON” (NUPULUKK SEES), on juhtpaneel lukus (v.a toitenupp ☺). Nii ennetatakse pesemisprogrammide kogemata muutmist, eriti kui kodu on lapsed. Juhtpaneeli luku inaktiveerimiseks vajutage nuppu ☞ ja hoidke seda umbes kaks sekundit all.

## SOOVITUSED JA NÕUANDED

### Sorteerige pesu:

olenevalt kanga tüübist (puuvillane, segakiud, sünteetika, villane, käsipesu vajavad rõivad); Värvide järgi (eraldage värviline pesu valgest pesust, peske eraldi uued värvilised rõivad); õrnad kangad (väikesed rõivad (nagu nailonsukpüksid) ja haakidega rõivad (nt rinnahoidjad) pange tekstiilkotti).

### Tühjendage taskud:

Esemed (nagu mündid või välgumihklid) võivad kahjustada nii pesumasin-kuivatit kui ka trumlit; Kontrollige üle kõik taskud.

### Järgige dooseerimise/lisaainete soovitusi.

Puhastustulemuste optimeerimiseks ja pesuvahendi jääkidest põhjustatud nahaärrituse vältimiseks. See aitab pesuvahendi kokkuhoidmise teel ka raha säästa.

### Kasutage madalamat temperatuuri ja pikemat tööaega

Energiaakulu seiskukohast on kõige tõhusamad programmid üldjuhul need, mille puhul kasutatakse madalat temperatuuri ja mille tööaeg on pikem.

### Jälgige koguseid

Vee- ja energiaakulu vähendamiseks järgige tabelis „Pesemisprogrammide tabel” soovitatud pesukoguseid.

### Müra ja järelejäädud niiskussisaldus

Neid mõjutab tsentrifuugimise kiirus: mida suurem on tsentrifuugimise kiirus tsentrifuugimise etapis, seda suurem on müra ja väiksem järelejäädud niiskussisaldus.

## PUHASTAMINE JA HOOLDUS

Enne pesumasin-kuivati puhastamist ja hooldust lülitage see välja ja eemaldage vooluvõrgust. Ärge kasutage pesumasin-kuivati puhastamiseks kergesti süttivaid vedelikke. Puhastage ja hooldage pesumasin-kuivatit regulaarselt (vähemalt neli korda aastas).

### Vee- ja elektritoite katkestamine

Sulgege veekraan iga kord pärast pesemisprogrammi lõppu. Sel viisil vähendate pesumasin-kuivati veetorustiku kulumist ning väldite võimalikke lekkeid.

Alati enne pesumasin-kuivati puhastamist või mis tahes hooldustoimingute tegemist eemaldage toitepistik vooluvõrgust.

### Pesumasin-kuivati puhastamine

Puhastage masina välimisi ja kummist osi leiges seebivees niisutatud pehme lapiga. Ärge kasutage lahusteid ega abrasiivseid puhastusvahendeid.

Pesumasin-kuivatil on siseosade puhastamiseks automaatse puhastamise programm. Selle käivitamisel ei tohi trumli pesu olla.

Selle programmi optimeerimiseks võite kasutada pesuvahendit (10% kogusest, mis on ette nähtud kergelt märdunud pesu pesemiseks) või spetsiaalselt pesumasin-kuivati puhastamiseks mõeldud lisaaineid. Soovitame käivitada puhastusprogrammi iga 40 pesemisprogrammi järel. Programmi aktiveerimiseks vajutage nupule ☺ viis sekundit ning programmi käivitamiseks vajutage nupule KÄIVITA/PEATA ☞, mis kestab umbes 70 minutit.

### Pesuvahendi dosaatori sahtli puhastamine

Pesuvahendi dosaatori sahtli eemaldamiseks tõstke see üles ja tõmmake väljapoole. Peske dosaatorit jooksva vee all. Seda toimingut tuleb teha regulaarselt.

### Pesumasin-kuivati ukse ja trumli hooldamine

Trumli ebaseaduslik lõhna tekke vältimiseks jätke alati pesumasin-kuivati ukse pooleldi avatuks.

### Pumba puhastamine

Pesumasin-kuivatil on isepuhastuv pump, mis ei vaja hooldamist. Siiski võivad pisiesemed (nt mündid, nõbid) kukkuda mõnikord eeskambrisse, mis kaitseb pumpa ja mis paikneb pumba alumises osas.

! Veenduge enne, et pesemisprogramm oleks lõppenud, ja võtke pistik vooluvõrgust välja.

Eeskambrile ligipääsemiseks:

1. eemaldage pesumasin-kuivati esipaneel. Selleks sisestage kruvikeeraja paneeli keskele ja külgedele, kasutades seda tõstekangina;

2. keerake tühjendus-pumba kate lahti, pöörates seda vastupäeva. Väheses koguses vee väljavoolamine on normaalne nähtus;

3. puhastage filtri sisemust hoolikalt;

4. keerake kaas uuesti kinni;

5. paigaldage esipaneel tagasi, veendudes enne paneeli seadmele surumist, et konksud oleks asetunud õigesti oma aasadesse.

### Täitevooliku kontrollimine

Kontrollige täitevoolikut vähemalt kord aastas. Kui see on pragunenud või purunenud, tuleb see asendada. Pesemisprogrammi ajal tekkiv suur surve võib vooliku ootamatult lahti paisata.

! Ärge kunagi kasutage vanu, varem kasutuses olnud voolikuid.

## PESU TASAKAALUSTUSSÜSTEEM

Iga tsentrifuugimise eel jaotab masin liigse vibratsiooni ärahoidmiseks pesu trumli ühtlaselt laiali. See saavutatakse trumli pideva pöörlemisega kiirusel, mis ületab veidi tavapärasest pesemiskiirust. Kui pärast mitmekordset katset ei ole pesu siiski ühtlaselt jaotunud, tsentrifuugib pesumasin tavapärasest kiirusest madalamal kiirusel. Kui pesu on siiski ülemäärane tasakaalust väljas, jaotab pesumasin tsentrifuugimise asemel pesu uuesti. Pesu ühtlase jaotamise ja tasakaalustamise toetamiseks soovime panna suuremaid ja väiksemaid pesuesemeid masinasse segamini.

## TARVIKUD

Pöörduge tehnilise toe poole, et teada saada, kas allpool loetletud tarvikud on saadaval selle pesumasin-kuivati mudeli jaoks.

### Paigalduskomplekt



Selle tarviku abil saate kinnitada kuivati pesumasin-kuivati peale, et säästa aega ning hõlbustada kuivati täitmist ja tühjendamist.

## TRANSPORT JA TEISALDAMINE

Pesumasin-kuivati tõstmisel ärge võtke kinni selle ülemisest osast.


Tõmmake seadme pistik välja ja sulgege veekraan. Veenduge, et pesumasin-kuivati ja pesuvahendi dosaatori sahtel oleks korralikult kinni.

Ühendage täitevooliku veekraanist lahti, seejärel ühendage lahti tühjendusvooliku. Tühjendage voolikud veest ja kinnitage need nii, et nende kahjustumine transportimise ajal oleks välistatud. Paigaldage transportdipoldid tagasi. Transportdipoldide eemaldamiseks toimige jäotises „Paigaldusjuhised” esitatud protseduurile vastupidises järjekorras.

**DEMORĒŽIIM:** selle funktsiooni väljalülitamiseks lülitage pesumasin VÄLJA. Seejärel vajutage ja hoidke all nuppu „KÄIVITA/PEATA“ , vajutage viie sekundi jooksul ka toitenuppu  ning hoidke mõlemat nuppu kaks sekundit all.

## VEAOTSING

Mõnikord võib pesumasinal tekkida talitlushäire. Enne tehnilise toe poole pöördumist veenduge, kas probleemi on võimalik lihtsalt lahendada veaotsingus toodud juhiste kohaselt.

Anomaaliad	Võimalikud põhjused/lahendused
<b>Pesumasin-kuivati ei käivitu.</b>	Toitepistik ei ole pistikupessa täielikult sisestatud või on halvasti sisestatud. Tegemist võib olla maja üldise voolukatkestusega.
<b>Pesemisprogramm ei käivitu.</b>	Pesumasina uks on halvasti suletud. Toitenuppu  ei ole vajutatud. Nuppu KÄIVITA/PEATA  ei ole vajutatud. Vee sisselaskekraan on suletud. Oli programmeeritud käivituse edasilükkamine.
<b>Pesumasin-kuivati ei täitu veega [näidikule kuvatakse teave "NO WATER, turn tap on" (VETT EI OLE, keerake kraan lahti)].</b>	Masina täitevoolik ei ole veekraaniga ühendatud. Voolik on keerdus. Vee sisselaskekraan on suletud. Majas puudub vesi. Veevärgi surve on liiga madal. Nuppu KÄIVITA/PEATA  ei ole vajutatud.
<b>Pesumasin-kuivati võtab katkematult vett sisse ja laseb selle kohe välja.</b>	Tühjendusvoolik ei ole paigutatud põrandapinnast 65–100 cm kõrgusele. Väljavooluvooliku ots on sattunud vette. Äravoolumüsteemis puudub rõhutasandustoru. Kui pärast ülaltoodud kontrolli ei õnnestu riket kõrvaldada, tuleb veekraan sulgeda, pesumasin välja lülitada ja pöörduda tehnilise toe poole. Kui teie korter asub hoone viimastel korrustel, tuleb arvestada sellega, et kõrgematel korrustel võib tekkida „sifooniefekt“, mille puhul võtab pesumasin katkematult vett sisse ja laseb seda välja. Sellise efekti vältimiseks tuleb paigaldada kauplustes saadaolev spetsiaalne vaheventiil (antisifoon).
<b>Pesumasin-kuivati ei jookse tühjaks või ei tsentrifuugi.</b>	Valitud programm ei näe ette vee väljapumpamist – mõningate programmide puhul tuleb vee väljapumpamine käsitsi käivitada. Väljavooluvoolik on keerdus. Väljavooluava on ummistunud.
<b>Pesumasin-kuivati vibreerib tsentrifugimistsükli ajal tugevalt.</b>	Paigaldamise käigus on pesumasina trummel jäänud korralikult vabastamata. Pesumasin ei asetse tasasel pinnal. Pesumasin on surutud seina ja mööbli vahele.
<b>Pesumasin-kuivati lekib.</b>	Täitevoolik on halvasti kinnitatud. Pesuvahendi dosaatori sahtel on ummistunud. Väljavooluvoolik on halvasti kinnitatud.
<b>Masin on lukus ja näidikul vilgub veakood (nt F-01, F-...).</b>	Lülitage pesumasin välja ja eemaldage voolujuhe pistikust, oodake umbes 1 minut ja lülitage pesumasin uuesti sisse. Probleemi jätkumisel pöörduge tehnilise toe poole.
<b>Tekib liiga palju vahtu.</b>	Pesuvahend ei ole mõeldud masinpesuks (sellel peaks olema tekst „pesumasinatele“ või „käsi- ja masinpesu“ vms). Kasutati liiga palju pesuvahendit.
<b>Pesumasin-kuivati ei kuivata.</b>	Seadme toitepistik ei ole pistikupessa sisestatud või on halvasti sisestatud ja ühendus puudub seetõttu. On olnud elektrikatkestus. Seadme uks on halvasti suletud. Viitkäivitus on seadistatud. KUIVATUSASTE on väljalülitatud (OFF) asendis.



Leidmaks teavet eeskirjade, standarddokumentatsiooni, infot varuosade tellimise ja lisainfot toodete kohta:

minge meie veebilehele <http://docs.hotpoint.eu> ja [parts-selfservice.whirlpool.com](http://parts-selfservice.whirlpool.com)

- kasutage QR-koodi;
- Või pöörduge meie müüjijärgse teeninduse poole (telefoninumbri leiate garantiiraamatust). Kui te võtate ühendust meie müüjijärgse teenindusega, öelge koodid, mis on esitatud toote andmesildil.
- Teavet kasutaja tehtava paranduse ja hoolduse kohta leiate aadressilt [www.hotpoint.com](http://www.hotpoint.com)

Mudeli kohta teabe saamiseks kasutage energiamärgisel olevat QR-koodi. Märgistusel on esitatud ka mudeli number, mille abil saab hankida teavet registriportaalist veebisaidil <https://eprel.ec.europa.eu>

