



DANKE, DASS SIE SICH FÜR EIN HOTPOINT-ARISTON PRODUKT ENTSCHEIDEN HABEN

Für eine umfassendere Unterstützung melden Sie Ihr Produkt bitte unter www.hotpoint.eu/register an



Lesen Sie vor Gebrauch des Geräts die Sicherheitshinweise aufmerksam durch.

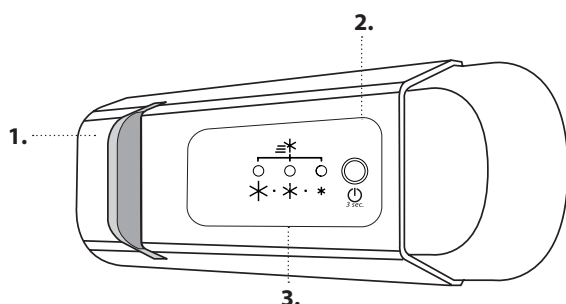
PRODUKTBESCHREIBUNG

ERSTER GEBRAUCH

Warten Sie mindestens zwei Stunden nach der Installation, bevor Sie das Gerät an das Stromnetz anschließen. Schließen Sie das Gerät an das Stromnetz an. Es startet automatisch. Die idealen Temperaturen zur Lagerung von Lebensmitteln sind ab Werk voreingestellt.

Nach dem Einschalten des Geräts müssen Sie 4-6 Stunden warten, bis die korrekte Lagertemperatur für ein normal befülltes Gerät erreicht ist. Platzieren Sie den antibakteriellen Geruchsfilter wie auf der Filterverpackung dargestellt im Lüfter (falls vorhanden). Wenn das akustische Signal ertönt, bedeutet dies, dass der Temperaturalarm ausgelöst wurde: Zum Abschalten des akustischen Alarms die Taste drücken.

BEDIENTAFEL



1. LED Licht
2. Ein/Standby
3. Gefrierfach- und Kühlraum-Temperatur-Taste

EIN/STANDBY

Drücken Sie die Taste 3 Sekunden lang, um das Gerät auszuschalten. Im Stand-by-Modus schaltet sich das Licht im Kühlraum nicht ein. Um das Gerät wieder zu aktivieren, drücken Sie erneut kurz die Taste.

Hinweis: Durch diesen Vorgang wird das Gerät nicht von der Stromversorgung getrennt.

TEMPERATUR IM GEFRIERFACH UND KÜHLRAUM

Die drei LED-Leuchten zeigen die eingestellte Temperatur des Kühlraums an. Mit der Taste kann eine andere Gerätetemperatur eingestellt werden.

Folgende Einstellungen sind möglich:

Leuchtende LEDs	Temperatureinstellung
	Hoch (weniger kalt)
	Mittel-hoch
	Mittel
	Mittel-tief
	Niedrig (kälter)
	Fast Cool (Schnellkühlen)

Empfohlene Einstellung:

- Kühlschrankfach: MITTEL

Um Lebensmittelverschwendung zu vermeiden, beachten Sie bitte die empfohlenen Einstellungen und Aufbewahrungszeiträume, die Sie in der Online-Bedienungsanleitung finden.

GEBLÄSE*

Das Gebläse sorgt für eine gleichmäßige Temperaturverteilung im Kühlfach und somit für eine optimale Konservierung des Kühlgutes. Je nach Temperatur und/oder Feuchtigkeitsgrad im Kühlraum hört das Gebläse ab und zu auf oder startet neu. Wenn das Gerät mit einem Gebläse ausgestattet ist, kann es mit einem antibakteriellen Filter ausgerüstet werden.

FRISCHE LEBENSMITTEL EINFRIEREN

Legen Sie die zu gefrierenden frischen Lebensmittel in den GEFRIERBEREICH im Gefrierfach und vermeiden Sie direkten Kontakt mit den Lebensmitteln, die bereits gefroren sind. Um die optimale Gefriereschwindigkeit zu erzielen, kann die untere Schublade entfernt werden und die Lebensmittel können direkt unten im Fach platziert werden.

SCHNELLKÜHLFUNKTION (SCHNELLKÜHLEN)

Zum schnellen Abkühlen des Kühlfachs oder 6 Stunden, bevor große Mengen an Lebensmitteln im Gefrierfach untergebracht werden sollen, schalten Sie die „Schnellkühlen“ ein, indem Sie die Taste solange wiederholt drücken, bis die 3 Symbole grün blinken und dann eingeschaltet bleiben.

Diese Funktion wird nach 30 Stunden automatisch abgeschaltet und die Temperatur kehrt zur zuvor gewählten Einstellung zurück, wenn die Funktion eingeschaltet wird.

Um die Funktion manuell auszuschalten, drücken Sie die Taste.

Hinweis: Vermeiden Sie direkte Berührung zwischen frischen Lebensmitteln und Lebensmitteln, die bereits gefroren sind.

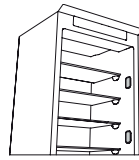
Um die optimale Gefriereschwindigkeit zu erzielen, kann die untere Schublade entfernt werden und die Lebensmittel können direkt unten im Fach platziert werden.

* Nur verfügbar bei bestimmten Modellen

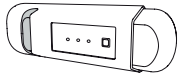
Lichtsystem (modellabhängig)



Dieses Produkt enthält eine Lichtquelle der Energieeffizienzklasse G



Dieses Produkt enthält 4 seitliche Lichtquellen der Energieeffizienzklasse F



Dieses Produkt enthält eine Lichtquelle der Energieeffizienzklasse G



Dieses Produkt enthält 4 seitliche Lichtquellen der Energieeffizienzklasse F und eine obere Lichtquelle der Energieeffizienzklasse G



Dieses Produkt enthält eine obere Lichtquelle der Energieeffizienzklasse G

GEFRIERFACH

Frische Lebensmittel einfrieren

1. Es wird empfohlen eine kältere Temperatur einzustellen oder die Funktion Schnell Einfrieren/Schnellkühlen mindestens vier Stunden vor Entnahme der Lebensmittel aus dem Gefrierfach einzuschalten, um die Haltbarkeit der Lebensmittel während des Abtauens zu verlängern.
2. Ziehen Sie den Stecker des Geräts zum Abtauen ab und entnehmen Sie die Schubladen. Lassen Sie die Tür offen, damit der Reif abtauen kann. Es empfiehlt sich, saugfähige Tücher am Boden des Gefrierfachs zu platzieren, und regelmäßig auszuwringen, um ablaufendes Abtauwasser einzudämmen.
3. Reinigen Sie den Innenraum des Gefrierfachs mit dem Eisschaber und trocknen Sie es sorgfältig ab.

4. Schalten Sie das Gerät wieder ein und geben Sie die Lebensmittel zurück in das Gerät. Befolgen Sie zum Entfernen des Reifs auf dem STOP-FROST*-Zubehör den unten gezeigten Reinigungsvorgang.

Eiswürfel*

Füllen Sie die Eiswürfelbehälter zu 2/3 mit Wasser und stellen Sie diese in das Gefrierfach. Verwenden Sie unter keinen Umständen scharfe oder spitzen Werkzeuge, um das Eis zu lösen.

Die Menge an Lebensmitteln, die innerhalb eines spezifischen Zeitraums eingefroren werden kann, ist auf dem Typenschild angegeben.

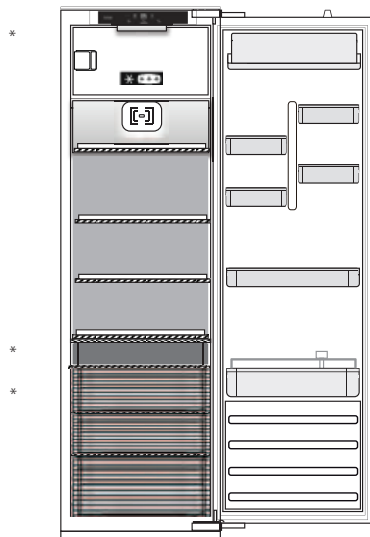
Beladegrenzen werden durch Körbe, Klappen, Schubladen, Ablageflächen usw. bestimmt. Stellen Sie sicher, dass diese Komponenten nach dem Einräumen noch einfach schließen

ALLGEMEINE INFORMATIONEN

Schubladen, Körbe und Ablageflächen sollten an ihrem aktuellen Platz bleiben, sofern in dieser Kurzanleitung nicht anders angegeben. Beim Lichtsystem im Kühlfach werden LED Lichter verwendet, die eine bessere Beleuchtung als mit herkömmlichen Glühlampen ermöglichen sowie einen sehr niedrigen Energieverbrauch.

Türen und Klappen des Kühlgeräts müssen vor der Entsorgung auf der Mülldeponie entfernt werden, um zu vermeiden, dass Kinder oder Tiere darin eingeschlossen werden.

AUFBEWAHREN VON LEBENSMITTELN UND GETRÄNKEN



Zeichenerklärung



TEMPERATURBEREICH

Empfohlen zum Lagern von tropischen Früchten, Konserven, Getränken, Eiern, Soßen, eingelegtem Gemüse, Butter, Marmelade



KÜHLER BEREICH

Empfohlen für die Lagerung von Käse, Milch, Lebensmittel für den täglichen Verzehr, Delikatessen und Joghurt



KÄLTESTER BEREICH

Empfohlen für die Lagerung von Aufschnitt, Desserts, Fleisch und Fisch



OBST- UND GEMÜSEFACH

* Nur verfügbar bei bestimmten Modellen

LÖSEN VON PROBLEMEN

Was tun, wenn...	Mögliche Ursachen	Abhilfe
Die Bedientafel ist ausgeschaltet, das Gerät funktioniert nicht.	Das Gerät kann ein Problem mit der Stromversorgung haben.	Prüfen, ob: <ul style="list-style-type: none"> dass kein Stromausfall vorliegt; ob der Stecker richtig in die Steckdose eingesteckt ist und der zweipolige Hauptnetzschalter (falls vorhanden) sich in der richtigen Position befindet (dadurch wird die Stromversorgung des Geräts ermöglicht); dass die Schutzvorrichtungen der elektrischen Anlage im Haushalt funktionieren; dass das Netzkabel nicht beschädigt ist.
	Das Gerät befindet sich möglicherweise im Modus On/Stand-by.	Schalten Sie das Gerät ein, indem Sie kurz die Taste „Temp“ drücken (siehe Funktion On/Stand-by).
Die Innenbeleuchtung funktioniert nicht.	Die Lampe muss möglicherweise ersetzt werden. Störung in einem technischen Bauteil.	Trennen Sie das Gerät von der Stromversorgung und wenden Sie sich für einen Ersatz an den technischen Kundendienst.
Die Innenleuchte blinkt.	Türalarm aktiv. Wenn die Tür des Kühlfachs längere Zeit offen steht, ist sie aktiviert.	Schließen Sie die Tür, um den Alarm abzuschalten. Prüfen Sie beim Öffnen der Tür, ob die Leuchte funktioniert.
Die Temperatur in den Fächern ist nicht niedrig genug.	Es können verschiedene Gründe vorliegen (siehe „Abhilfe“).	Prüfen, ob: <ul style="list-style-type: none"> dass die Türen richtig schließen; ob das Gerät neben einer Wärmequelle aufgestellt wurde; ob die eingestellte Temperatur ausreichend ist; ob die Luftzirkulation nicht durch zugesetzte Belüftungsöffnungen am Boden des Geräts behindert ist (siehe Installationsabschnitt).
Wasser liegt auf dem Boden des Kühlraums.	Die Tauwasserabflussöffnung ist verstopft.	Reinigen Sie die Abflussöffnung (siehe Abschnitt „Reinigung und Wartung“).
Übermäßig viel Reif im Gefrierfach	Die Tür des Gefrierfachs schließt nicht ordnungsgemäß.	<ul style="list-style-type: none"> Prüfen Sie, ob etwas die Tür am ordnungsgemäßen Schließen hindert. Entfrosteten Sie das Gefrierfach. Stellen Sie sicher, dass das Gerät ordnungsgemäß aufgestellt wurde.
Die vordere Gerätekante in Höhe der Türdichtung ist warm.	Es liegt keine Störung vor. Hierdurch wird die Bildung von Kondenswasser verhindert.	Keine Gegenmaßnahme nötig.
Eines oder mehrere grüne Symbole blinken ständig und es ist nicht möglich, die eingestellte Temperatur zu ändern.	Störungsalarm. Dieser Alarm weist auf eine Störung in einem technischen Bauteil hin.	Den Technischen Kundendienst kontaktieren.
Die Temperatur des Gefrierfachs ist zu niedrig.	<ul style="list-style-type: none"> Die eingestellte Temperatur ist zu niedrig. Es wurde eine große Menge an Lebensmitteln im Gefrierfach eingelagert. 	<ul style="list-style-type: none"> Versuchen Sie, eine nicht so kalte Temperatur einzustellen. Falls frische Lebensmittel im Gefrierfach eingelagert wurden, warten Sie, bis diese völlig gefroren sind. Schalten Sie das Gebläse (falls vorhanden) ab. Folgen Sie hierzu dem im Absatz „GEBLÄSE“ beschriebenen Verfahren.

* Nur verfügbar bei bestimmten Modellen



Firmenrichtlinien, Standarddokumentation, Ersatzteilbestellung und zusätzliche Produktinformationen finden Sie unter:

- Besuchen Sie unsere Website docs.hotpoint.eu und parts-selfservice.whirlpool.com
- Verwenden Sie den QR-Code
- Alternativ können Sie **unseren Kundendienst kontaktieren** (Siehe Telefonnummer in dem Garantieheft). Wird unser Kundendienst kontaktiert, bitte die Codes auf dem Typenschild des Produkts angeben.

Die Modellinformation ist über den QR-Code auf der Energieverbrauchskennzeichnung aufrufbar. Die Kennzeichnung enthält auch die Modellnummer, die den Zugang zum <https://eprel.ec.europa.eu> Datenbankportal ermöglicht.



Hotpoint

ARISTON



MERCI D'AVOIR ACHETÉ UN PRODUIT HOTPOINT-ARISTON
Afin de profiter d'une assistance complète, veuillez enregistrer votre produit sur www.hotpoint.eu/register



Lisez attentivement les consignes de sécurité avant d'utiliser l'appareil.

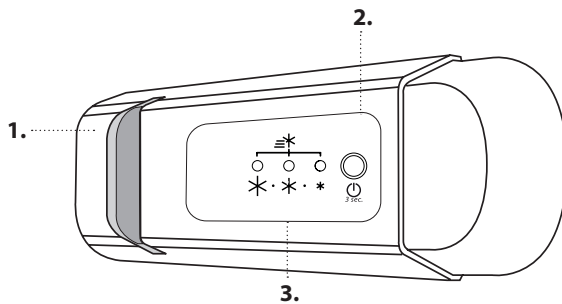
DESCRIPTION DU PRODUIT

1ÈRE UTILISATION

Attendre au moins deux heures après l'installation avant de brancher l'appareil à l'alimentation électrique. Brancher l'appareil à l'alimentation électrique démarre le fonctionnement automatiquement. Les températures idéales de stockage des aliments sont pré-réglées en usine.

Après avoir allumé l'appareil, vous devez patienter de 4 à 6 heures pour atteindre la température de conservation appropriée pour un appareil normalement rempli. Selon le modèle, placez le filtre anti-odeurs et antibactérien dans le ventilateur comme illustré sur l'emballage du filtre. Si le signal sonore retentit, cela signifie que l'alarme de température est intervenue : appuyez sur le bouton pour éteindre les alarmes sonores.

PANNEAU DE COMMANDE



1. Éclairage DEL
2. Marche/Attente
3. Bouton de température de congélateur et compartiment réfrigérateur

MARCHE/VEILLE

Appuyez sur la touche pendant 3 secondes pour éteindre l'appareil. En Stand-by mode, le témoin dans le compartiment réfrigérateur ne s'allume pas. Appuyez de nouveau brièvement sur la touche pour réactiver l'appareil.

Note : Ceci ne coupe pas l'alimentation électrique de l'appareil.

VENTILATEUR*

Le ventilateur assure une diffusion homogène de la température à l'intérieur du réfrigérateur, garantissant ainsi une meilleure conservation des aliments. Il s'activera/désactivera en fonction de la température et/ou du niveau d'humidité à l'intérieur du réfrigérateur. Si votre appareil est équipé d'un ventilateur, celui-ci peut être doté d'un filtre antibactérien.

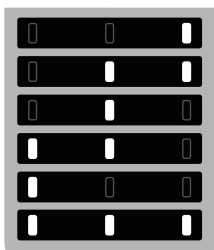
TEMPÉRATURE DES COMPARTIMENTS RÉFRIGÉRATEUR ET CONGÉLATEUR

Les trois voyants à LED indiquent la température programmée du compartiment réfrigérateur. Il est possible de régler une température différente à l'aide de la touche

Les réglages suivants sont possibles :

DEL allumées

Température programmée



- Haute (moins froide)
- Moyenne-élevée
- Moyenne
- Moyenne-basse
- Basse (plus froide)
- Fast Cool (Refroidissement rapide)

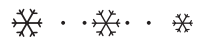


CONGÉLATION D'ALIMENTS FRAIS

Placez les aliments à congeler dans la ZONE DE CONGÉLATION du compartiment congélateur en évitant le contact direct avec les aliments déjà congelés. Pour optimiser la vitesse de congélation, le tiroir inférieur peut être retiré et les aliments peuvent être placés directement au fond du compartiment.

FONCTION DE REFROIDISSEMENT RAPIDE (REFROIDISSEMENT RAPIDE)

Pour refroidir rapidement le compartiment réfrigérateur, ou 6 heures avant de placer une grande quantité d'aliments à congeler dans le compartiment congélateur, actionnez la fonction « Refroidissement rapide » en appuyant plusieurs fois sur la touche jusqu'à ce que les 3 icônes clignotent en vert avant de rester vertes. Cette fonction se désactive automatiquement au bout de 30 heures et la température revient au réglage précédant l'activation de la fonction. Pour désactiver la fonction manuellement, appuyez sur la touche.



Note : Éviter un contact direct entre les aliments frais et les aliments qui sont déjà congelés.

Pour optimiser la vitesse de congélation, le tiroir inférieur peut être retiré et les aliments peuvent être placés directement au fond du compartiment.

Réglage recommandé:

- Compartiment réfrigérateur : MOYENNE

Pour éviter de gaspiller de la nourriture, consultez les réglages et les durées de conservation recommandés dans le manuel de l'utilisateur en ligne.

* Disponible sur certains modèles seulement

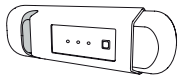
Système d'éclairage (en fonction du modèle)



Ce produit contient une source lumineuse de classe d'efficacité énergétique G



Ce produit contient 4 sources lumineuses latérales de classe d'efficacité énergétique F



Ce produit contient une source lumineuse de classe d'efficacité énergétique G



Ce produit contient 4 sources lumineuses latérales de classe d'efficacité énergétique F et une source lumineuse supérieure de classe énergétique G



Ce produit contient une source lumineuse supérieure de classe d'efficacité énergétique G

COMPARTIMENT CONGÉLATEUR

Congélation d'aliments frais

1. Il est conseillé de régler une température plus froide ou activer la Congélation rapide/Refroidissement rapide* au moins quatre heures avant d'enlever les aliments du compartiment congélateur pour augmenter la durée de conservation lors de la phase de dégivrage.
2. Pour dégivrer, débranchez l'appareil et enlevez les tiroirs. Laissez la porte ouverte pour faire fondre la glace. Pour éviter les dégâts l'eau pendant le dégivrage, il est conseillé de placer un chiffon absorbant au fond du compartiment congélateur et de l'essorer régulièrement.
3. Nettoyez l'intérieur du compartiment congélateur à l'aide du grattoir à glace et séchez-le soigneusement.
4. Rallumez l'appareil et replacez les aliments à l'intérieur. Pour dégivrer l'accessoire STOP FROST*, suivez la procédure de nettoyage démontrée ci-dessous.

Cubes de glace*

Remplir le bac à glaçons au 2/3 d'eau et le replacer dans le compartiment congélateur. N'utilisez jamais, en quelques circonstances que ce soit, d'objets pointus ou tranchants pour enlever la glace.

La quantité d'aliments frais pouvant être congelés en heures est inscrite sur la plaque signalétique.

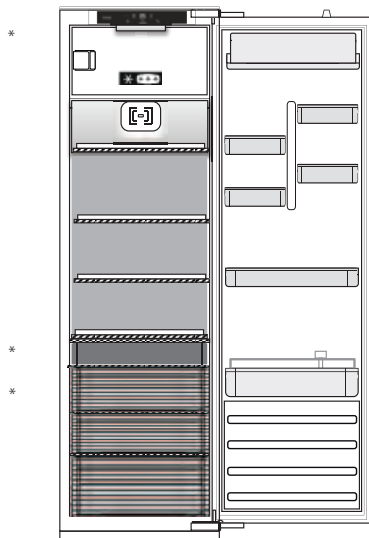
Les limites de charge sont déterminées par des paniers, des volets, des tiroirs, des tablettes, etc. Assurez-vous que ces composants peuvent toujours se fermer facilement après avoir été chargés

INFORMATIONS GÉNÉRALES

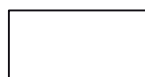
Les tiroirs, paniers et tablettes doivent rester dans leur position sauf spécification différente dans le présent guide rapide. Le système d'éclairage à l'intérieur du compartiment réfrigérateur utilise un éclairage à LED, permettant un meilleur éclairage qu'avec des ampoules traditionnelles, ainsi que pour une très faible consommation d'énergie.

Les portes et couvercles de l'appareil de réfrigération doivent être enlevés avant sa mise au rebut en décharge, afin d'éviter que des enfants ou des animaux ne soient piégés à l'intérieur.

COMMENT CONSERVER LES ALIMENTS ET LES BOISSONS



Légende



ZONE TEMPÉRÉE

Recommandée pour la conservation des fruits tropicaux, conserves, boissons, œufs, sauces, marinades, beurre, confiture



ZONE FROIDE

Recommandée pour conserver le fromage, lait, produits laitiers, charcuterie, yogourt



ZONE PLUS FROIDE

Recommandée pour la conservation des viandes froides, des desserts, du poisson et de la viande



BAC À FRUITS & LÉGUMES

* Disponible sur certains modèles seulement

DÉPANNAGE

Que faire si...	Causes possibles	Solutions
Le panneau de commandes est éteint, l'appareil ne fonctionne pas.	Il se peut que l'alimentation de l'appareil présente une anomalie.	Vérifiez si : <ul style="list-style-type: none"> • il n'y a pas de coupure de courant; • La fiche est correctement insérée dans la prise de courant et que l'interrupteur bipolaire (le cas échéant) se trouve dans la bonne position (c.-à-d. qu'il permet à l'appareil d'être alimenté) ; • Les dispositifs de protection de l'installation électrique du foyer fonctionnent correctement ; • Le câble d'alimentation n'est pas endommagé.
	L'appareil peut être en mode On/stand-by.	Allumez l'appareil en appuyant brièvement sur la touche «Temp.» (voir la fonction Marche/Veille).
L'éclairage intérieur ne fonctionne pas.	Il peut être nécessaire de remplacer le témoin. Dysfonctionnement d'un composant technique.	Débranchez l'appareil de l'alimentation électrique et contactez le Service d'assistance technique si vous avez besoin d'une ampoule de remplacement.
L'éclairage intérieur clignote.	Alarme de porte active. Elle s'active lorsque la porte du compartiment réfrigérateur reste ouverte pendant une durée prolongée.	Pour arrêter l'alarme, fermez la porte du réfrigérateur. Ouvrez de nouveau la porte pour vérifier que l'éclairage fonctionne.
La température à l'intérieur des compartiments n'est pas assez basse.	Plusieurs causes sont possibles (voir « Solutions »).	Vérifiez si : <ul style="list-style-type: none"> • Les portes ferment correctement ; • L'appareil n'est pas installé près d'une source de chaleur ; • La température programmée est adéquate ; • Rien n'obstrue la circulation de l'air par les bouches situées en bas de l'appareil (voir la section sur l'installation).
De l'eau s'accumule au fond du compartiment réfrigérateur.	L'orifice de vidange d'eau de dégivrage est bloqué.	Nettoyez le drain de l'eau de dégivrage (voir la section « Nettoyage et entretien »).
Couche de glace excessive dans le compartiment congélateur	La porte du compartiment congélateur ne se ferme pas correctement.	<ul style="list-style-type: none"> • Assurez-vous que rien n'empêche la porte de bien fermer. • Dégivrez le compartiment congélateur. • Vérifiez si l'appareil est bien installé.
Le pourtour frontal de l'appareil, au niveau du joint de porte, est chaud.	Ceci est tout à fait normal. Cela empêche la formation de condensation.	Aucune solution n'est requise.
Au moins un symbole vert clignote de façon continue et il est impossible de modifier la température programmée.	Alarme de dysfonctionnement. L'alarme indique le dysfonctionnement d'une composante électrique.	Contactez le Service d'assistance technique.
La température du compartiment réfrigérateur est trop froide.	<ul style="list-style-type: none"> • La température programmée est trop froide. • Une grande quantité d'aliments frais a été placée dans le compartiment congélateur. 	<ul style="list-style-type: none"> • Essayez d'augmenter la température. • Si des aliments frais ont été placés dans le compartiment congélateur, attendez qu'ils soient complètement congelés. • Éteignez le ventilateur (selon le modèle) à la fin de la procédure décrite dans le paragraphe « VENTILATEUR ».



* Disponible sur certains modèles uniquement

Vous trouverez les documents normatifs, la documentation standard, la commande de pièces de rechange et les informations supplémentaires sur le produit :

- En visitant nos sites web docs.hotpoint.eu et parts-selfservice.whirlpool.com
- En utilisant le code QR
- Vous pouvez également **contacter notre service après-vente** (voir numéro de téléphone dans le livret de garantie). Lorsque vous contactez notre Service après-vente, veuillez indiquer les codes figurant sur la plaque signalétique de l'appareil.

Les informations relatives au modèle peuvent être trouvées en utilisant le QR-Code figurant sur l'étiquette énergétique. L'étiquette comprend également l'identifiant du modèle qui peut être utilisé pour consulter le portail du registre sur le site <https://eprel.ec.europa.eu>.



Hotpoint

ARISTON

**DANK U WEL VOOR UW AANKOOP VAN EEN HOTPOINT-ARISTON PRODUCT**

Voor verdere assistentie kunt u het apparaat registreren op www.hotpoint.eu/register

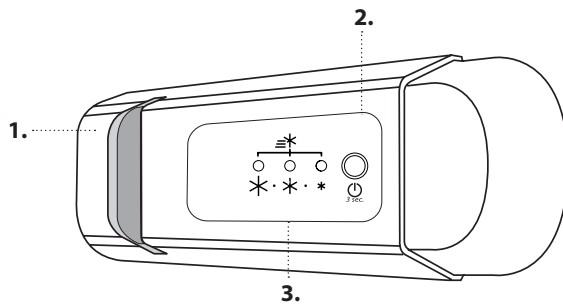


Lees de instructies aandachtig voordat u het apparaat gebruikt.

PRODUCTBESCHRIJVING**EERSTE GEBRUIK**

Wacht minstens twee uren na de installatie vooraleer het apparaat aan te sluiten op het stopcontact. Nadat de stekker in het stopcontact is gestoken, begint het apparaat automatisch te werken. De ideale opslagtemperaturen voor etenswaar zijn vooraf in de fabriek afgesteld.

Na het inschakelen van het apparaat dient u 4-6 uur te wachten tot de juiste opslagtemperatuur voor een normaal gevuld apparaat is bereikt. Breng het antibacteriële filter tegen onaangename geuren op de ventilator aan, zoals aangeduid in de filterverpakking (indien aanwezig). Als het geluidssignaal afgaat, betekent dit dat het temperatuuralarm in werking is getreden: druk op de knop om de geluidsalarmen uit te schakelen.

BEDIENINGSPANEEL

1. LED verlichting
2. Aan/Stand-by
3. Temperatuurtoets koelvak en vriesvak

AAN/STAND-BY

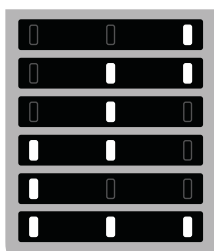
Druk 3 seconden op de toets om het apparaat uit te schakelen. In de stand-by gaat het licht in het koelvak niet branden. Druk nogmaals kort op de toets om het apparaat opnieuw in te schakelen.

Opmerking: het apparaat wordt op deze manier niet van de elektrische voeding afgekoppeld.

TEMPERATUUR KOELVAK EN VRIESVAK

De drie ledcontrolelampjes duiden de ingestelde temperatuur van het koelvak aan. Er kan een andere temperatuur voor het apparaat worden ingesteld met behulp van de toets .

De volgende aanpassingen zijn mogelijk:

Leds branden**Ingestelde temperatuur**

- Hoog (minder koud)
- Gemiddeld hoog
- Gemiddeld
- Gemiddeld laag
- Laag (kouder)
- Fast Cool (Snel koelen)

**VENTILATOR***

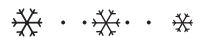
De ventilator verbetert de temperatuurverdeling in de koelkast, waardoor de etenswaar beter geconserveerd wordt. De ventilator start/stopt met werken afhankelijk van de temperatuur en/of de vochtigheidsgraad in de koelkast. Als het apparaat is voorzien van de ventilator kan het ook uitgerust worden met het antibacteriële filter.

INVRIEZEN VAN VERSE LEVENSMIDDELEN

Plaats het verse voedsel dat ingevroren moet worden in het DIEPVRIESGEDEELTE in het vriesvak. Vermijd rechtstreeks contact met voedsel dat al bevroren is. De onderste lade kan worden verwijderd en het voedsel kan rechtstreeks op de bodem van het vak worden geplaatst om de koelsnelheid te optimaliseren.

FUNCTIE SNEL KOELEN (SNEL KOELEN)

Schakel de functie Snel koelen in door herhaaldelijk te drukken op de knop  tot de drie pictogrammen groen knipperen en blijven branden om het koelvak snel te koelen of zes uur voordat een grote hoeveelheid in te vriezen voedsel in het vriesvak wordt gelegd. De functie wordt automatisch uitgeschakeld na 30 uur en de temperatuur keert terug naar de vorige instelling wanneer de functie wordt ingeschakeld. Druk op de knop om de functie handmatig uit te schakelen.



Opmerking: voorkom dat verse etenswaar in contact komt met reeds ingevroren etenswaar.

De onderste lade kan worden verwijderd en het voedsel kan rechtstreeks op de bodem van het vak worden geplaatst om de koelsnelheid te optimaliseren.

Aanbevolen instelling:

- Koelkastcompartiment: GEMIDDELD

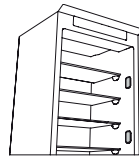
Raadpleeg de aanbevolen instelling en bewaartijden in de online gebruikershandleiding om voedselverspilling tegen te gaan.

* Alleen bij bepaalde modellen

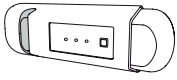
Lichtstelsysteem (afhankelijk van model)



Dit product bevat een lichtbron van energie-efficiëntieklasse G



Dit product bevat 4 lichtbronnen aan de zijkant van energie-efficiëntieklasse F



Dit product bevat een lichtbron van energie-efficiëntieklasse G



Dit product bevat 4 lichtbronnen aan de zijkant van energie-efficiëntieklasse F en een lichtbron bovenin van energieklasse G



Dit product bevat een lichtbron bovenin van energie-efficiëntieklasse G

DIEPVRIESCOMPARTIMENT

Invriezen van verse levensmiddelen

1. Het wordt aanbevolen de temperatuur kouder in te stellen of Snelvries/Snel koelen* te selecteren minstens vier uur vooraleer het voedsel uit het vriesvak te halen, om de bewaartijd in de ontdooiingsfase te verlengen.
2. Om het compartiment te ontdooien, trekt u de stekker uit het stopcontact en verwijdert u de laden. Laat de deur open, zodat het ijs kan smelten. Om te voorkomen dat er tijdens het ontdooien water wegloopt, wordt geadviseerd een absorberende doek onderin het vriesvak te leggen en regelmatig uit te wringen.
3. Maak de binnenkant van het vriesvak schoon met de ijskrabber en droog zorgvuldig.

4. Schakel het apparaat weer in en plaats de etenswaar terug. Zie de procedure hieronder om ijs van het STOP FROST*-accessoire te verwijderen.

Ijsblokjes*

Vul het ijsbakje voor 2/3 met water en plaats het in het vriesvak. Gebruik NOOIT puntige of scherpe voorwerpen om het ijs te verwijderen.

De hoeveelheid verse voedingswaren die in een bepaalde periode kan worden ingevroren, staat aangegeven op het typeplaatje.

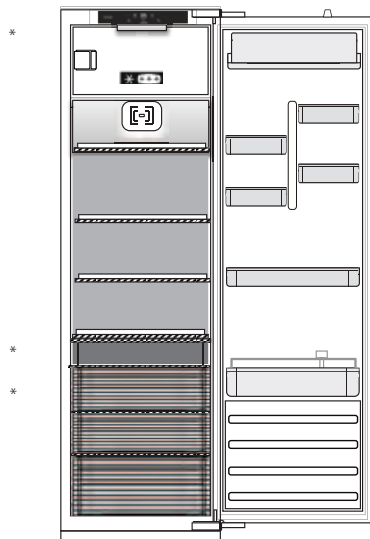
De laadlimieten zijn bepaald door manden, flappen, lades, schappen enz. Zorg ervoor dat deze onderdelen nog altijd gemakkelijk kunnen sluiten na het laden

ALGEMENE INFORMATIE

De laden, manden en schappen moeten in hun huidige positie worden gehouden, tenzij anders is aangegeven in deze handleiding. Het koelvak wordt verlicht door ledlampen, die beter verlichten dan met traditionele gloeilampen en minder energie verbruiken.

Deuren en deksels van de koelkast moeten worden verwijderd voordat het apparaat wordt afgevoerd, om te voorkomen dat kinderen of dieren erin vast komen te zitten.

OPSLAAN VAN ETENSWAAR EN DRANKEN



Legenda

- GEMATIGDE ZONE**
Aanbevolen voor het bewaren van tropisch fruit, blikjes, dranken, eieren, sauzen, augurken, boter, jam
- KOELZONE**
Aanbevolen voor het bewaren van kaas, melk, zuivelproducten, delicatessen, yoghurt
- KOUDSTE ZONE**
Aanbevolen voor het bewaren van vleeswaren, desserts, vlees en vis
- FRUIT & GROENTELADE**

* Alleen bij bepaalde modellen

PROBLEEMOPLOSSING

Wat moet u doen als...	Mogelijke oorzaken	Oplossingen
Het bedieningspaneel is uitgeschakeld, het apparaat werkt niet.	Er kan een probleem zijn met de stroomtoevoer naar het apparaat zijn.	Ga na of: <ul style="list-style-type: none"> er geen stroomstoring is; de stekker goed in het stopcontact gestoken is en de dubbele polaire schakelaar (indien aanwezig) in de juiste stand staat (d.w.z. de schakelaar voorziet het apparaat van spanning); de beschermingstoestellen voor huishoudelijke elektrische systemen correct werken; de voedingskabel niet is beschadigd.
	Het apparaat kan in de stand Aan/stand-by staan.	Schakel het apparaat in door kort op de knop "Temp." te drukken (zie de functie Aan/Stand-by).
Het interieurlampje werkt niet.	Het lampje dient mogelijk te worden vervangen. Storing van een technische component.	Koppel het apparaat los van het elektriciteitsnet en neem contact op met het Technische Servicecentrum als u een vervanging nodig hebt.
Het interieurlampje knippert.	Deuralarm actief. Het alarm wordt geactiveerd wanneer de deur van het koelvak langere tijd open blijft.	Sluit de koelkastdeur om het alarm te stoppen. Controleer of het lampje werkt door de deur weer te openen.
De temperatuur binnenin de compartimenten is niet laag genoeg.	Dit kan verschillende oorzaken hebben (zie 'Oplossingen').	Ga na of: <ul style="list-style-type: none"> de deuren goed sluiten; het apparaat niet is geïnstalleerd in de buurt van een warmtebron; de ingestelde temperatuur voldoende is; de circulatie van lucht door de ventilatieroosters onderin het apparaat niet belemmerd wordt (zie de installatiehandleiding).
Er bevindt zich water onderin het koelvak.	De afvoer voor dooiwater is geblokkeerd.	Reinig de drainage van het dooiwater (zie deel "Reiniging en Onderhoud").
Overmatige hoeveelheid ijs in het vriesvak	De deur van het vriesvak sluit niet goed.	<ul style="list-style-type: none"> Ga na of niets verhindert dat de deur goed sluit. Ontdooi het vriesvak. Ga na of het apparaat correct geïnstalleerd is.
De voorste rand van het apparaat, bij de afdichtingen van de deur, is heet.	Dit is geen defect. Hierdoor wordt de vorming van condens voorkomen.	Een oplossing is niet nodig.
Een of meer groene symbolen knipperen voortdurend en de ingestelde temperatuur kan niet worden gewijzigd.	Storingsalarm. Het alarm duidt een storing in een technische component aan.	Contacteer het Technisch Servicecentrum.
De temperatuur van het koelvak is te laag.	<ul style="list-style-type: none"> De ingestelde temperatuur is te laag. Er is mogelijk een grote hoeveelheid verse etenswaar in het vriesvak geplaatst. 	<ul style="list-style-type: none"> Probeer een minder lage temperatuur in te stellen. Als verse etenswaar in het vriesvak geplaatst is, wacht dan tot de etenswaar volledig ingevroren is. Schakel de ventilator uit (als er een is) volgens de procedure beschreven in de bovenstaande paragraaf "VENTILATOR".

* Alleen bij bepaalde modellen

De bedrijfsregels, standaarddocumentatie, bestellen van onderdelen en aanvullende productinformatie kunt u vinden:

- Op onze website docs.hotpoint.eu en parts-selfservice.whirlpool.com
- Gebruik makend van de QR-Code
- Anders, **contacteer onze Klantenservice** (Het telefoonnummer staat in het garantieboekje). Wanneer u contact opneemt met de Klantenservice, gelieve de codes te vermelden die op het identificatieplaatje van het apparaat staan.

De modelinformatie kan gevonden worden aan de hand van de QR-code die op het energielabel aangegeven is. Het label bevat ook de model-ID die kan worden gebruikt om het portaal van de database te raadplegen op <https://eprel.ec.europa.eu>.



Hotpoint

ARISTON

**GRAZIE PER AVER ACQUISTATO UN PRODOTTO HOTPOINT - ARISTON**

Per ricevere un'assistenza più completa, registrare il prodotto su www.hotpoint.eu/register

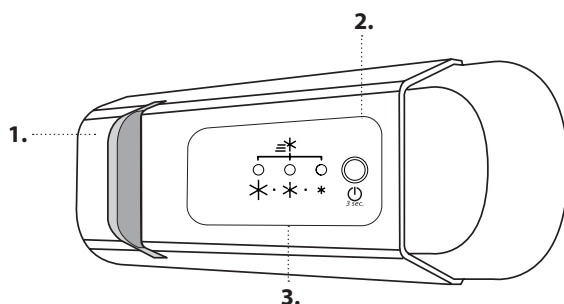


Prima di utilizzare l'apparecchio leggere attentamente le istruzioni di sicurezza.

DESCRIZIONE DEL PRODOTTO**PRIMO UTILIZZO**

Dopo l'installazione, attendere almeno due ore prima di collegare l'apparecchio alla rete elettrica. Una volta collegato alla rete di alimentazione, l'apparecchio si avvia automaticamente. Le temperature di conservazione ideali per gli alimenti sono preimpostate in fabbrica.

Dopo la messa in funzione, attendere 4-6 ore prima che venga raggiunta la temperatura di conservazione adeguata per un carico normale dell'apparecchio. Posizionare il filtro antibatterico-antiodore nella ventola come indicato sulla confezione del filtro (se disponibile). Se viene emesso il segnale acustico, significa che è intervenuto l'allarme di temperatura: premere il tasto per disattivare l'allarme acustico.

PANNELLO COMANDI


1. LED
2. On/Stand-by
3. Tasto temperatura dei comparti congelatore e frigorifero

ON/STAND-BY

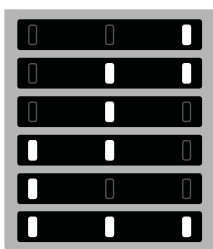
Premere il tasto per 3 secondi per disattivare l'apparecchio. Quando l'apparecchio è in stand-by, la luce del comparto frigorifero non si accende. Premere brevemente per riattivarlo.

Nota: questa operazione non scollega l'apparecchio dall'alimentazione elettrica.

TEMPERATURA DEI COMPARTI CONGELATORE E FRIGORIFERO

Le tre spie LED indicano la temperatura impostata nel comparto frigorifero. È possibile impostare una temperatura differente usando il tasto .

Le regolazioni possibili sono le seguenti:

LED illuminati**Temperatura impostata**

- Alta (meno fredda)
- Medio-alta
- Media
- Medio-bassa
- Bassa (più fredda)
- Fast Cool (Raffreddamento rapido)

**VENTOLA***


La ventola migliora la distribuzione della temperatura all'interno del comparto frigorifero, migliorando di conseguenza la conservazione degli alimenti.

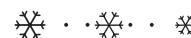
La ventola si attiva/si arresta in base alla temperatura e/o al livello di umidità all'interno del frigorifero. Se presente nell'apparecchio, la ventola può essere dotata di filtro antibatterico.

CONGELAMENTO DI ALIMENTI FRESCHI

Disporre gli alimenti freschi da congelare nella ZONA CONGELAMENTO del comparto congelatore, evitando il contatto diretto con gli alimenti già congelati. Per ottimizzare la velocità di congelamento, è possibile rimuovere il cassetto inferiore e collocare gli alimenti direttamente sul fondo del comparto.

FUNZIONE RAFFREDDAMENTO RAPIDO (RAFFREDDAMENTO RAPIDO)

Per raffreddare velocemente il comparto frigorifero, o sei ore prima di inserire nel comparto congelatore grandi quantità di alimenti da congelare, attivare la funzione "Raffreddamento Rapido" premendo ripetutamente il tasto  fino a quando le tre icone lampeggiano in verde e poi rimangono accese.



La funzione si disattiva automaticamente dopo 30 ore e la temperatura torna sull'impostazione precedente all'attivazione della funzione.

Per disattivare manualmente la funzione, premere il pulsante.

Nota: evitare il contatto diretto tra gli alimenti freschi e quelli già congelati.

Per ottimizzare la velocità di congelamento, è possibile rimuovere il cassetto inferiore e collocare gli alimenti direttamente sul fondo del comparto.

Impostazione consigliata:

- Comparto frigorifero: **MEDIA**

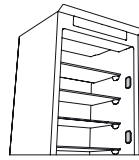
Per evitare sprechi alimentari, fare riferimento all'impostazione consigliata e ai tempi di conservazione riportati nel manuale d'uso online.

* Disponibile solo su alcuni modelli

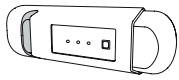
Sistema di illuminazione (in base al modello)



Questo prodotto contiene una sorgente luminosa con classe di efficienza energetica G



Questo prodotto contiene 4 sorgenti luminose laterali con classe di efficienza energetica F



Questo prodotto contiene una sorgente luminosa con classe di efficienza energetica G



Questo prodotto contiene 4 sorgenti luminose laterali con classe di efficienza energetica F e una sorgente luminosa superiore di classe energetica G



Questo prodotto contiene una sorgente luminosa superiore con classe di efficienza energetica G

COMPARTO CONGELATORE

Congelamento di alimenti freschi

1. Per prolungare la durata di conservazione degli alimenti durante lo sbrinamento, è consigliabile impostare una temperatura più fredda o attivare la funzione di Congelamento rapido/Raffreddamento rapido* almeno quattro ore prima di estrarre gli alimenti dal comparto.
2. Per sbrinare, staccare l'apparecchio dalla rete elettrica e rimuovere i cassetti. Lasciare aperta la porta per permettere lo scioglimento della brina. Per evitare fuoriuscite di acqua durante lo sbrinamento, si consiglia di posizionare un panno assorbente sul fondo del comparto congelatore e di strizzarlo regolarmente.
3. Pulire l'interno del comparto congelatore con il raschietto per il ghiaccio e asciugarlo con cura.
4. Riattivare l'apparecchio e riposizionare gli alimenti all'interno. Per rimuovere la brina presente sull'accessorio STOP FROST*, seguire la procedura di PULIZIA illustrata di seguito.

Cubetti di ghiaccio*

Riempire d'acqua per 2/3 la vaschetta del ghiaccio e riporla nel comparto congelatore. Non utilizzare in nessun caso oggetti appuntiti o taglienti per rimuovere il ghiaccio.

La quantità di alimenti freschi che è possibile congelare in un determinato arco di tempo è riportata sulla targhetta matricola.

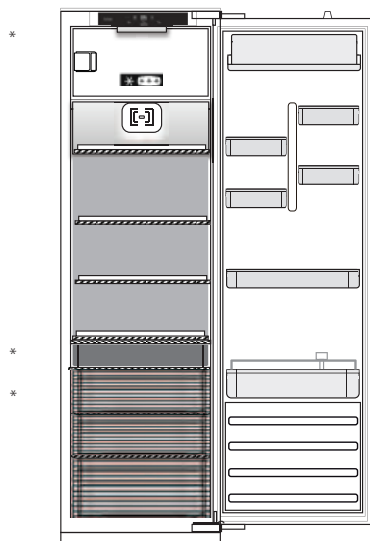
Il carico massimo dipende da cestelli, antine, cassetti, ripiani, ecc. Verificare che questi componenti possano chiudersi facilmente dopo avere caricato l'apparecchio

INFORMAZIONI GENERALI

Se non specificato diversamente in questa guida rapida, cassetti, cestelli e ripiani devono restare nella posizione attuale. Il sistema di illuminazione del comparto frigorifero utilizza luci a LED, che offrono un'illuminazione migliore rispetto alle lampadine tradizionali con un consumo di energia molto ridotto.

Porte e coperchi devono essere rimossi dall'apparecchio refrigerante prima dello smaltimento in discarica, per evitare il rischio che bambini e animali vi rimangano intrappolati.

COME CONSERVARE ALIMENTI FRESCHI E BEVANDE



Legenda



ZONA TEMPERATA

Consigliata per conservare frutta tropicale, lattine, bevande, uova, salse, sottaceti, burro, conserve



ZONA FREDDA

Consigliata per conservare formaggio, latte, latticini, piatti pronti, yogurt



ZONA PIÙ FREDDA

Consigliata per la conservazione di affettati, dessert, pesce e carne



CASSETTO FRUTTA E VERDURA

* Disponibile solo su alcuni modelli

RISOLUZIONE DEI PROBLEMI

Cosa fare se...	Possibili cause	Soluzioni
Il pannello comandi è spento, l'apparecchio non funziona.	Può essere presente un problema di alimentazione dell'apparecchio.	Controllare che: <ul style="list-style-type: none"> • non vi sia un'interruzione di corrente; • la spina sia ben inserita nella presa di corrente e l'interruttore bipolare della rete di alimentazione (se presente) si trovi nella posizione corretta (ovvero consenta l'alimentazione dell'apparecchio); • le protezioni dell'impianto elettrico domestico siano funzionanti; • il cavo di alimentazione non sia danneggiato.
	L'apparecchio potrebbe essere nella modalità On/stand by.	Accendere l'apparecchio premendo brevemente il tasto "Temp." (vedi funzione On/Standby).
La luce interna non funziona.	Può essere necessario sostituire la lampadina. Malfunzionamento di un componente tecnico.	Scollegare l'apparecchio dalla rete elettrica e rivolgersi al Servizio Assistenza per richiedere i ricambi necessari.
La luce interna lampeggia.	Allarme porta attivo. Viene attivato quando la porta rimane aperta per un periodo prolungato di tempo.	Per rimuoverlo chiudere la porta del frigorifero. Alla riapertura della porta verificare il funzionamento della luce.
La temperatura all'interno dei compartimenti non è sufficientemente fredda.	Le cause possono essere diverse (vedere "Soluzioni").	Controllare che: <ul style="list-style-type: none"> • le porte si chiudano correttamente; • l'apparecchio non sia installato in prossimità di una fonte di calore; • la temperatura impostata sia adeguata; • la circolazione dell'aria di ventilazione alla base dell'apparecchio non sia ostruita (vedere la sezione relativa all'installazione).
È presente acqua sul fondo del comparto frigorifero.	Lo scarico dell'acqua di sbrinamento è bloccato.	Pulire lo scarico dell'acqua di sbrinamento (vedere la sezione "Pulizia e manutenzione").
Presenza eccessiva di brina nel comparto congelatore	La porta del comparto congelatore non si chiude correttamente.	<ul style="list-style-type: none"> • Verificare che non vi sia nulla che impedisca la corretta chiusura della porta. • Sbrinare il comparto congelatore. • Verificare che l'apparecchio sia stato installato correttamente.
Il lato anteriore dell'apparecchio, in corrispondenza della guarnizione della porta, è molto caldo.	Non si tratta di un difetto. Impedisce la formazione della condensa.	Non è necessaria alcuna soluzione.
Una o più spie verdi lampeggiano in modo continuo e non è possibile modificare la temperatura impostata.	Allarme malfunzionamento. L'allarme indica un malfunzionamento di un componente tecnico.	Contattare l'assistenza tecnica.
La temperatura all'interno del comparto frigorifero è troppo fredda.	<ul style="list-style-type: none"> • La temperatura impostata è troppo fredda. • È possibile che sia stata introdotta una grande quantità di alimenti freschi nel comparto congelatore. 	<ul style="list-style-type: none"> • Provare a impostare una temperatura meno fredda. • Se sono stati inseriti alimenti freschi nel comparto congelatore, attendere che si congelino completamente. • Spegnerne la ventola (se presente) seguendo la procedura descritta al paragrafo "VENTOLA".

* Disponibile solo su alcuni modelli



La documentazione normativa, la documentazione standard, l'ordinazione di parti di ricambio e altre informazioni sul prodotto possono essere reperite:

- Visitando il nostro sito web docs.hotpoint.eu e parts-selfservice.whirlpool.com
- Usare il QR-Code
- Oppure, **contattare il Servizio Assistenza Tecnica** (al numero di telefono riportato sul libretto di garanzia). Quando si contatta il servizio assistenza clienti, fornire i codici presenti sulla targhetta matricola del prodotto.

Le informazioni sul modello possono essere recuperate utilizzando il codice QR indicato sull'etichetta energetica. L'etichetta include anche l'identificativo del modello, che può essere utilizzato per consultare il portale della banca dati <https://eprel.ec.europa.eu>.



Hotpoint

ARISTON



GRACIAS POR COMPRAR UN PRODUCTO HOTPOINT - ARISTON

Para recibir una asistencia más completa, registre su producto en www.hotpoint.eu/register



Antes de usar el aparato, lea atentamente las Instrucciones de seguridad.

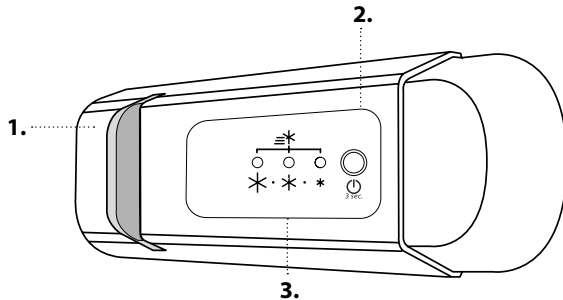
DESCRIPCIÓN DEL PRODUCTO

PRIMER USO

Espere como mínimo dos horas tras la instalación para conectar el aparato al suministro eléctrico. El aparato se pondrá en marcha automáticamente al conectarlo al suministro eléctrico. Las temperaturas ideales para almacenar alimentos se pre-establecen en fábrica.

Después de activar el aparato, es necesario esperar 4-6 horas para que pueda alcanzarse la temperatura de conservación correcta para un aparato con carga normal. Coloque el filtro antiolor y antibacterias en el ventilador como se indica en el envase del filtro (si está disponible). Si suena una señal acústica, significa que se ha activado la alarma de temperatura: pulse el botón para apagar las alarmas acústicas.

PANEL DE CONTROL



1. Luz LED
2. Encendido/En espera
3. Botón de temperatura del compartimento del frigorífico y del congelador

ON/STAND-BY(ENCENDIDO/EN ESPERA)

Pulse el botón durante 3 segundos para desconectar el aparato. En el modo En espera, la luz en el compartimento frigorífico no se enciende. Vuelva a pulsar el botón brevemente para volver a activar el aparato.

Nota: este procedimiento no desconecta el aparato de la red eléctrica.

VENTILADOR*

El ventilador distribuye la temperatura de manera más uniforme en el compartimento frigorífico y permite conservar mejor los alimentos. El ventilador se pone en marcha o se para en función de la temperatura o del nivel de humedad dentro del frigorífico. Si el aparato tiene ventilador, se puede equipar con un filtro antibacterias.

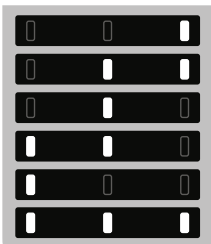
TEMPERATURA DEL COMPARTIMENTO FRIGORÍFICO Y CONGELADOR

Los tres indicadores LED indican la temperatura seleccionada del compartimento frigorífico. Es posible establecer una temperatura distinta del aparato con el botón

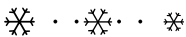
Están disponibles los siguientes ajustes:

LEDs encendidos

Seleccionar la temperatura



- Alta (menos fría)
- Media-alta
- Media
- Media-baja
- Baja (más fría)
- Fast Cool (Frío rápido)



CONGELACIÓN DE ALIMENTOS FRESCOS

Coloque los alimentos frescos que desee congelar en la ZONA DE CONGELACIÓN del compartimento del congelador evitando que entren en contacto directo con alimentos ya congelados. Para optimizar la velocidad de congelación, se puede extraer el cajón inferior y colocar los alimentos directamente en la parte inferior del compartimento.

FUNCIÓN FRÍO RÁPIDO (ENFRIAMIENTO RÁPIDO)

Para enfriar rápidamente el compartimento frigorífico, o seis horas antes de poner una gran cantidad de comida a congelar en el congelador, active la función «Enfriamiento rápido» pulsando varias veces el botón hasta que los 3 iconos parpadeen en verde y se mantengan encendidos a continuación.



La función se desactiva automáticamente al cabo de 30 horas y la temperatura regresa al ajuste anterior a cuando se activó la función. Para apagar el ventilador manualmente, pulse el botón.

Nota: evite que los alimentos frescos entren en contacto con los alimentos ya congelados.

Para optimizar la velocidad de congelación, se puede extraer el cajón inferior y colocar los alimentos directamente en la parte inferior del compartimento.

Configuración recomendada:

- Compartimento del frigorífico: **MEDIA**

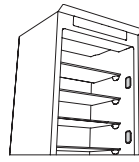
Para evitar desperdiciar comida, consulte la configuración y el tiempo de conservación recomendado que encontrará en el manual de usuario on-line.

* Disponible solo en determinados modelos

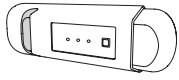
Sistema de iluminación (en función del modelo)



Este producto incluye una fuente de luz con una clase de eficiencia energética G



Este producto incluye 4 fuentes de luz laterales con una clase de eficiencia energética F



Este producto incluye una fuente de luz con una clase de eficiencia energética G



Este producto incluye 4 fuentes de luz laterales con una clase de eficiencia energética F y una fuente de luz superior con una clase de eficiencia energética G



Este producto incluye una fuente de luz con una clase de eficiencia energética G

COMPARTIMENTO DEL CONGELADOR

Congelación de alimentos frescos

1. Es recomendable ajustar una temperatura más baja o activar la función de Congelación rápida/Frío rápido* al menos cuatro horas antes de retirar los alimentos del compartimento del congelador para extender la conservación de los alimentos durante la fase de descongelación.
2. Para descongelarlo, desenchufe el aparato y retire los cajones. Deje la puerta abierta para que se derrita la escarcha. Para evitar que pueda salir agua durante la descongelación, se aconseja colocar un paño absorbente en la parte inferior del compartimento del congelador y escurirlo regularmente.
3. Limpie el interior del compartimento del congelador con el rascador de hielo y séquelo con cuidado.

4. Vuelva a conectar el aparato y a colocar los alimentos en el interior. Para eliminar la escarcha del accesorio STOP FROST*, siga el procedimiento de limpieza indicado a continuación.

Cubitos de hielo*

Llene con agua 2/3 de la bandeja para hielo y vuelva a colocarla en el compartimento del congelador. No utilice, bajo ninguna circunstancia, objetos afilados o puntiagudos para retirar el hielo.

La cantidad de alimentos frescos que es posible congelar en un periodo específico de tiempo se indica en la placa de características.

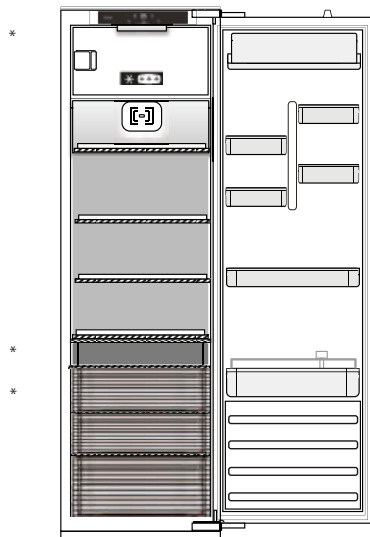
Los límites de carga vienen determinados por cestas, tapaderas, cajones, estantes, etc. Asegúrese de que estos componentes puedan cerrarse fácilmente después de la carga

INFORMACIÓN GENERAL

Los cajones, cestas y estantes deben permanecer en su sitio a menos que se especifique lo contrario en esta guía rápida. El sistema de iluminación del interior del compartimento frigorífico utiliza luces led que ofrecen una mejor iluminación en comparación con las bombillas tradicionales, además de un consumo energético muy bajo.

Las puertas y tapas del aparato de refrigeración deben retirarse antes de desecharse para evitar que niños o animales queden atrapados dentro.

CÓMO ALMACENAR ALIMENTOS Y BEBIDAS



Leyenda



ZONA DE TEMPERATURA

Recomendada para la conservación de frutas tropicales, latas, bebidas, huevos, salsas, encurtidos, mantequilla, mermelada



ZONA FRÍA

Recomendada para la conservación de queso, leche, productos lácteos, delicatessen, yogures



ZONA MÁS FRÍA

Recomendada para la conservación de fiambre, postres, carne y pescado



CAJÓN PARA FRUTAS Y VERDURAS

* Disponible solo en determinados modelos

RESOLUCIÓN DE PROBLEMAS

Qué hacer si...	Posibles razones	Soluciones
El panel de control está desconectado, el aparato no funciona.	Es posible que se haya producido un problema de alimentación eléctrica.	Compruebe que: <ul style="list-style-type: none"> no haya un fallo de corriente; el enchufe esté bien introducido en la toma y el interruptor bipolar de la toma eléctrica (si procede) esté bien colocado (es decir, permita que el aparato reciba alimentación); los dispositivos de protección del sistema eléctrico doméstico funcionen correctamente; el cable de alimentación no esté dañado.
	El aparato debe estar en modo Encendido/En espera.	Conecte el aparato pulsando brevemente el botón «Temp.» (consulte la función Encendido/En espera).
La luz interior no funciona.	Podría ser necesario sustituir la bombilla. Mal funcionamiento de un componente técnico.	Si necesita sustituirla, desconecte el aparato del suministro eléctrico y póngase en contacto con el Servicio de asistencia técnica.
La luz interior parpadea.	Alarma de la puerta activa. Se activa si la puerta del compartimento frigorífico permanece abierta durante un periodo de tiempo prolongado.	Para parar la alarma, cierre la puerta del frigorífico. Al volver a abrir la puerta, compruebe que la luz funcione.
La temperatura en interior de los compartimentos no es suficientemente baja.	Esto puede deberse a diferentes razones (consulte «Soluciones»).	Compruebe que: <ul style="list-style-type: none"> las puertas se cierren correctamente; el aparato no esté instalado junto a una fuente de calor; la temperatura ajustada sea adecuada; la circulación de aire a través de las salidas en la parte inferior del aparato no estén obstruidas (consulte el apartado de instalación).
Hay agua en la parte inferior del compartimento frigorífico.	El desagüe para el agua de descongelación está bloqueado.	Limpie el desagüe para el agua de descongelación (consulte el apartado «Limpieza y mantenimiento»).
Cantidad excesiva de hielo en el compartimento del congelador	La puerta del compartimento del congelador no cierra correctamente.	<ul style="list-style-type: none"> Compruebe que no haya nada que impida que la puerta pueda cerrarse correctamente. Descongele el compartimento del congelador. Asegúrese de que el aparato se haya instalado correctamente.
El borde delantero del aparato, en la junta del resbalón de la puerta, está caliente.	No se trata de un defecto. Evita que pueda formarse condensación.	No es necesario realizar ninguna acción.
Uno o varios símbolos verdes parpadean continuamente y no es posible cambiar el ajuste de temperatura.	Alarma de mal funcionamiento. La alarma indica una anomalía en un componente técnico.	Póngase en contacto con el Servicio de Asistencia Técnica.
La temperatura en el compartimento frigorífico es demasiado fría.	<ul style="list-style-type: none"> La temperatura ajustada es demasiado fría. Se ha introducido una gran cantidad de alimentos frescos en el compartimento del congelador. 	<ul style="list-style-type: none"> Intente ajustar una temperatura menos fría. Si se han introducido alimentos frescos en el compartimento del congelador, espere hasta que se hayan congelado completamente. Apague el ventilador (si lo hay), siguiendo el procedimiento que se describe en el párrafo «VENTILADOR».

* Disponible solo en determinados modelos



Puede consultar los reglamentos, la documentación estándar, así como pedir piezas de repuesto, mediante alguna de las siguientes formas:

- Visitando nuestra página web docs.hotpoint.eu y parts-selfservice.whirlpool.com
- Usando el QR-Code
- También puede, **ponerse en contacto con nuestro Servicio postventa** (Consulte el número de teléfono en el folleto de la garantía). Cuando se ponga en contacto con nuestro servicio postventa, deberá indicar los códigos que figuran en la placa de características de su producto.

Puede acceder a la información del modelo mediante el código QR que aparece en la etiqueta energética. La etiqueta incluye también el identificador del modelo, que se puede utilizar para consultar el portal de la siguiente base de datos: <https://eprel.ec.europa.eu>.



Hotpoint

ARISTON



OBRIGADO POR TER ADQUIRIDO UM PRODUTO HOTPOINT - ARISTON

Para beneficiar de uma assistência mais completa, registre o seu produto em www.hotpoint.eu/register



Leia as instruções de segurança com atenção antes de usar o aparelho.

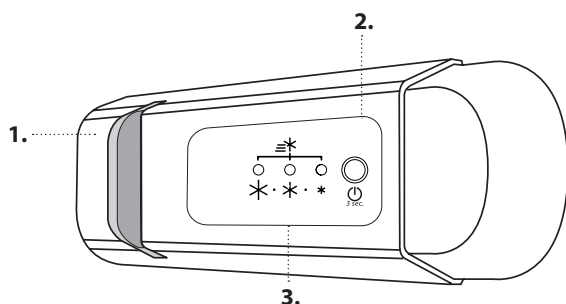
DESCRIÇÃO DO PRODUTO

UTILIZAR PELA PRIMEIRA VEZ

Aguarde, pelo menos, duas horas após a instalação para ligar o aparelho à fonte de alimentação. Ligue o aparelho à eletricidade e este começará a trabalhar automaticamente. As temperaturas ideais para armazenar os alimentos vêm predefinidas de fábrica.

Após ligar o aparelho, deve esperar entre 4 e 6 horas para que seja atingida a temperatura correta de armazenamento relativa a um aparelho com a carga normal. Coloque o filtro antibacteriano e anti-odores na ventoinha seguindo as ilustrações na embalagem do filtro (se fornecido). Quando o alarme soa, significa que o alarme da temperatura foi ativado: prima o botão para desligar os alarmes sonoros.

PAINEL DE CONTROLO



1. Luz LED
2. Ligado/Em Repouso
3. Botão da temperatura dos compartimentos do congelador e do frigorífico

ON/STAND-BY

Prima o botão durante 3 segundos para desligar o aparelho. Quando o aparelho está em Stand-By, a luz no interior do compartimento do frigorífico não funciona. Pressione de novo o botão para tornar a ligar o aparelho.

Nota: esta ação não desliga o aparelho da fonte de alimentação.

VENTOINHA*

A ventoinha melhora a distribuição da temperatura no interior do compartimento frigorífico, permitindo uma melhor conservação dos alimentos.

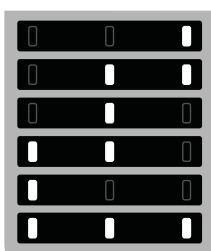
A ventoinha ativa-se/desativa-se de acordo com a temperatura e/ou nível de humidade no interior do frigorífico. Se o aparelho tiver Ventoinha, pode ser equipado com um filtro antibacteriano.

TEMPERATURA DOS COMPARTIMENTOS DO CONGELADOR E DO FRIGORÍFICO

Os três indicadores LED indicam a temperatura programada para o compartimento do frigorífico. É possível programar uma temperatura diferente do aparelho com o botão

São possíveis os seguintes ajustes:

LEDs acesos



Definir temperatura

- Alto (menos frio)
- Médio-alto
- Médio
- Médio-baixo
- Baixo (mais frio)
- Fast Cool (Arrefecimento rápido)

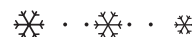


CONGELAR ALIMENTOS FRESCOS

Coloque os alimentos a serem congelados na ZONA DE CONGELAÇÃO do compartimento do congelador, evitando o contacto direto com os alimentos já congelados. Para otimizar a velocidade de congelação, a gaveta inferior pode ser retirada e os alimentos colocados diretamente no fundo do compartimento.

FUNÇÃO DE ARREFECIMENTO RÁPIDO

Para arrefecer rapidamente o compartimento do frigorífico, ou seis horas antes de colocar uma grande quantidade de alimentos a congelar no compartimento do congelador, ligue a função "Fast Cooling" premindo repetidamente o botão até que os 3 símbolos pisquem a verde e depois permaneçam de forma contínua.



A função desliga-se automaticamente após 30 horas e a temperatura volta ao valor que estava programado antes da função ser ligada. Para desligar manualmente a função, prima o botão.

Nota: Evite o contacto direto entre os alimentos frescos e os alimentos já congelados.

Para otimizar a velocidade de congelação, a gaveta inferior pode ser retirada e os alimentos colocados diretamente no fundo do compartimento.

Definição recomendada:

- Compartimento do frigorífico: MÉDIO

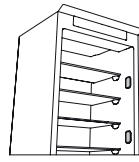
De modo a evitar o desperdício de alimentos, consulte, por favor, as definições recomendadas e os tempos de armazenamento que se encontram no manual de utilizador online.

* Disponível apenas em determinados modelos

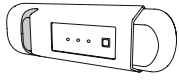
Sistema da luz (segundo o modelo)



Este produto contém uma fonte de luz da classe de eficiência energética G



Este produto contém 4 fontes de luz laterais da classe de eficiência energética F



Este produto contém uma fonte de luz da classe de eficiência energética G



Este produto contém 4 fontes de luz laterais da classe de eficiência energética F e uma fonte de luz superior da classe de eficiência energética G



Este produto contém uma fonte de luz superior da classe de eficiência energética G

COMPARTIMENTO DO CONGELADOR

Congelar alimentos frescos

1. Recomenda-se que regule a temperatura para um nível mais frio ou ligue o modo de Congelação Rápida/Arrefecimento Rápido*, pelo menos, quatro horas antes de remover os alimentos do compartimento do congelador, de forma a prolongar a conservação dos alimentos durante a fase de descongelação.
2. Para descongelar, desligue o aparelho da tomada e retire as gavetas. Deixe a porta aberta para que o gelo derreta. Para evitar que saia água durante a descongelação, recomenda-se que coloque um pano absorvente no fundo do compartimento do congelador e que esprema esse pano regularmente.
3. Limpe o interior do compartimento do congelador com o raspador de gelo e seque-o cuidadosamente.

4. Volte a ligar o aparelho e coloque os alimentos de novo no seu interior. Para retirar o gelo do acessório STOP FROST*, siga os procedimentos de LIMPEZA abaixo.

Cubos de gelo*

Encha 2/3 das cuvetes de gelo com água e coloque-as no compartimento do congelador. Não utilize, em caso algum, objetos afiados ou pontiagudos para remover o gelo.

A quantidade de alimentos frescos que pode ser congelada num período de tempo específico, encontra-se indicada na placa de características.

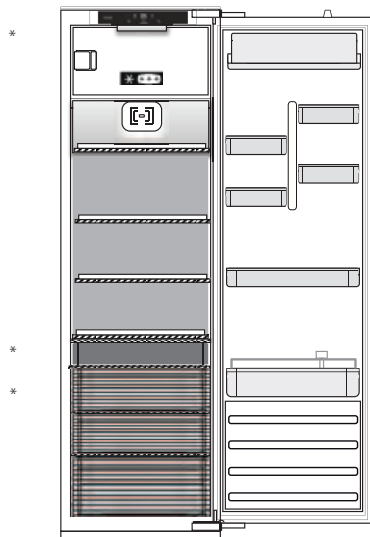
Os limites de carga são determinados pelos cestos, abas, gavetas, prateleiras, etc. Certifique-se de que os componentes podem fechar-se com facilidade após carregar o congelador

INFORMAÇÃO GERAL

As gavetas, cestos e prateleiras devem permanecer na posição atual, exceto se especificado de outra forma neste guia rápido. O sistema de iluminação no interior do compartimento do frigorífico dispõe de lâmpadas LED, que fornecem uma melhor iluminação e consomem menos energia do que as lâmpadas tradicionais.

As portas e as tampas do frigorífico devem ser removidas antes da sua eliminação, de forma a evitar que as crianças ou os animais fiquem presos no seu interior.

COMO ARMAZENAR ALIMENTOS E BEBIDAS



Legenda



ZONA TEMPERATURA

Recomendada para o armazenamento de frutas tropicais, latas, bebidas, ovos, molhos, pickles, manteiga e compotas



ZONA FRESCA

Recomendada para o armazenamento de queijo, leite, laticínios, charcutaria, iogurtes



ZONA MAIS FRESCA

Recomendada para o armazenamento charcutaria, sobremesas, peixe e carne



GAVETA PARA FRUTAS E LEGUMES

* Disponível apenas em determinados modelos

RESOLUÇÃO DE PROBLEMAS

O que fazer em caso de...	Razões possíveis	Soluções
O painel de controlo está desligado, o aparelho não funciona.	Pode existir um problema na fonte de alimentação do aparelho.	verifique se: <ul style="list-style-type: none"> • não ocorreu uma falha de energia; • a ficha está inserida corretamente na tomada e o interruptor da tomada (se existir) está na posição correta (ou seja permite que o aparelho receba energia); • os dispositivos de proteção do sistema elétrico doméstico são eficientes; • o cabo de alimentação não está danificado.
	O aparelho pode estar no modo "On/Stand-by".	Desligue o aparelho por alguns instantes premindo o botão "Temp." (consulte a função On/Stand-by).
A luz interior não funciona.	Poderá ser necessário substituir a lâmpada. Avaria de um componente técnico.	Desligue o aparelho da fonte de alimentação e contacte o Serviço de Assistência Técnica se a lâmpada precisar de ser substituída.
A luz interior pisca.	Alarme da porta ativo. É ativado quando a porta do frigorífico permanece aberta durante um longo período de tempo.	Para parar o alarme, feche a porta do frigorífico. Ao reabrir a porta, verifique se a luz funciona.
A temperatura no interior dos compartimentos não é suficientemente baixa.	Isto pode dever-se a várias causas (consulte "Soluções").	verifique se: <ul style="list-style-type: none"> • as portas fecham perfeitamente; • o aparelho não está instalado perto de uma fonte de calor; • a temperatura programada é a adequada; • a circulação de ar através das grelhas de ventilação na parte inferior do aparelho não está obstruída (consulte a secção de instalação).
Existe água no fundo do compartimento do frigorífico.	O dreno da água de descongelação está bloqueado.	Limpe o dreno da água de descongelação (consulte a secção "Manutenção e limpeza").
Quantidade excessiva de gelo no compartimento do congelador	A porta do compartimento do congelador não fecha devidamente.	<ul style="list-style-type: none"> • Verifique se não existe nada que impeça a porta de fechar devidamente. • Descongele o compartimento do congelador. • Certifique-se de que o aparelho está instalado corretamente.
A parte frontal do aparelho, na parte do vedante da porta, está quente.	Isto não é um defeito. Isto evita a formação de condensação.	Não é necessária realizar nenhuma ação.
Um ou mais símbolos verdes estão a piscar continuamente e não é possível alterar o valor da temperatura.	Alarme de anomalia. O alarme indica uma falha num componente técnico.	Serviço de Assistência Técnica.
A temperatura do compartimento do frigorífico está demasiado fria.	<ul style="list-style-type: none"> • A temperatura programada é demasiado fria. • Pode ter sido colocada uma grande quantidade de alimentos frescos no compartimento do congelador. 	<ul style="list-style-type: none"> • Tente programar uma temperatura menos fria. • Se foram colocados alimentos frescos no compartimento do congelador, espere até que tenham congelado totalmente. • Desligue a ventoinha (caso exista) de acordo com o procedimento descrito no parágrafo "VENTOINHA".

* Disponível apenas em determinados modelos



As políticas da empresa, documentação padrão, encomenda de peças sobresselentes e informações adicionais sobre o produto poderão ser consultadas em:

- Visitando nosso site docs.hotpoint.eu e parts-selfservice.whirlpool.com
- Utilizando o Código QR
- Em alternativa, **contacte o nosso Serviço Pós-venda** (através do número de telefone contido no livrete da garantia). Ao contactar o nosso Serviço Pós-Venda, indique os códigos fornecidos na placa de identificação do seu produto.

A informação relativa ao modelo pode ser obtida utilizando o código QR indicado na etiqueta energética. A etiqueta inclui também o identificador do modelo, que pode ser utilizado para consultar o portal de base de dados <https://eprel.ec.europa.eu>.



Hotpoint

ARISTON

**ΣΑΣ ΕΥΧΑΡΙΣΤΟΥΜΕ ΠΟΥ ΑΓΟΡΑΣΑΤΕ ΕΝΑ ΠΡΟΪΟΝ HOTPOINT-ARISTON**

Για να λάβετε πλήρη τεχνική υποστήριξη, παρακαλούμε να καταχωρίσετε τη συσκευή σας στην ιστοσελίδα www.hotpoint.eu/register

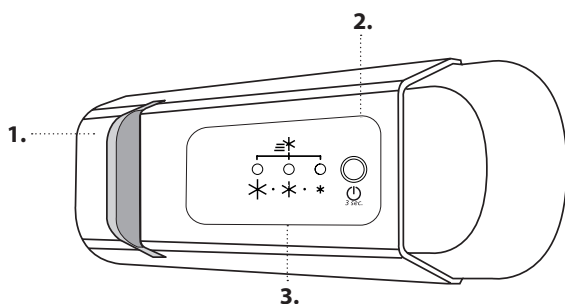


Διαβάστε τις οδηγίες για την ασφάλεια προσεκτικά πριν χρησιμοποιήσετε τη συσκευή.

ΠΕΡΙΓΡΑΦΗ ΠΡΟΪΟΝΤΟΣ**ΠΡΩΤΗ ΧΡΗΣΗ**

Μετά την εγκατάσταση, αφήστε τη συσκευή εκτός λειτουργίας τουλάχιστον για δύο ώρες πριν τη συνδέσετε στην πρίζα. Συνδέστε τη συσκευή στην πρίζα, η λειτουργία ξεκινά αυτόματα. Οι θερμοκρασίες για την ιδανική διατήρηση των τροφίμων έχουν ήδη ρυθμιστεί από το εργοστάσιο.

Αφού ενεργοποιήσετε τη συσκευή, πρέπει να περιμένετε 4 - 6 ώρες μέχρι η θερμοκρασία να φτάσει στη σωστή τιμή αποθήκευσης τροφίμων για μια κανονικά γεμάτη συσκευή. Τοποθετήστε το αντιβακτηριδιακό φίλτρο κατά των οσμών στον ανεμιστήρα όπως υποδεικνύεται στη συσκευασία του φίλτρου (εάν διατίθεται). Εάν ηχησει το ακουστικό σήμα, αυτό σημαίνει ότι έχει ενεργοποιηθεί ο συναγερμός θερμοκρασίας: πατήστε το κουμπί για να διακοπούν οι ηχητικοί συναγερμοί.

ΠΙΝΑΚΑΣ ΕΛΕΓΧΟΥ


1. Φως LED
2. Ενεργοποίηση/Αναμονή
3. Κουμπί θερμοκρασίας θαλάμου καταψύκτη και ψυγείου

ΕΝΕΡΓΟΠΟΙΗΣΗ/ΑΝΑΜΟΝΗ

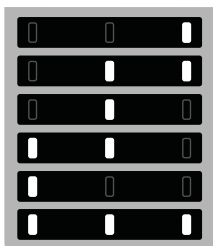
Πατήστε το κουμπί για 3 δευτερόλεπτα για να ενεργοποιήσετε τη συσκευή. Στη λειτουργία αναμονής το φως στο θάλαμο του ψυγείου δεν ανάβει. Για την αποκατάσταση της λειτουργίας της συσκευής, πιέστε πάλι το ίδιο κουμπί.

Σημείωση: Αυτό δεν αποσυνδέει τη συσκευή από την παροχή ρεύματος.

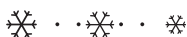
ΘΕΡΜΟΚΡΑΣΙΑ ΘΑΛΑΜΟΥ ΚΑΤΑΨΥΚΤΗ ΚΑΙ ΨΥΓΕΙΟΥ

Οι τρεις λυχνίες LED υποδεικνύουν τη ρυθμισμένη θερμοκρασία για το ψυγείο. Μπορείτε να ρυθμίσετε διαφορετικής θερμοκρασία της συσκευής με το κουμπί .

Μπορείτε να πραγματοποιήσετε τις ακόλουθες ρυθμίσεις:

Αναμμένα LED**Ρυθμίστε τη θερμοκρασία**

- Υψηλή (λιγότερο ψυχρή)
- Μεσαία-Υψηλή
- Μεσαία
- Μεσαία-Χαμηλή
- Χαμηλή (περισσότερο ψυχρή)
- Γρήγορη ψύξη


**ΑΝΕΜΙΣΤΗΡΑΣ***

Ο ανεμιστήρας βελτιώνει την κατανομή της θερμοκρασίας εντός του ψυγείου, επιτρέποντας έτσι την καλύτερη συντήρηση των τροφίμων. Ο ανεμιστήρας σταματά και ξεκινά ανάλογα με τα επίπεδα θερμοκρασίας ή/και υγρασίας εντός του ψυγείου. Εάν η συσκευή διαθέτει ανεμιστήρα, μπορεί να διατίθεται με αντιμικροβιακό φίλτρο.

ΚΑΤΑΨΥΞΗ ΦΡΕΣΚΩΝ ΤΡΟΦΙΜΩΝ

Τοποθετήστε τα φρέσκα τρόφιμα που θέλετε να καταψύξετε στη ΖΩΝΗ ΚΑΤΑΨΥΞΗΣ στο θάλαμο του καταψύκτη αποφεύγοντας την άμεση επαφή με τρόφιμα που έχουν ήδη καταψυχθεί. Για να μεγιστοποιήσετε την ταχύτητα κατάψυξης, μπορείτε να αφαιρέσετε το κάτω συρτάρι και να τοποθετήσετε τα τρόφιμα απευθείας στον πυθμένα του θαλάμου.

ΛΕΙΤΟΥΡΓΙΑ ΓΡΗΓΟΡΗΣ ΨΥΞΗΣ (ΓΡΗΓΟΡΗ ΨΥΞΗ)

Για να ψυχθεί γρήγορα ο θάλαμος του ψυγείου, ή 6 ώρες πριν τοποθετήσετε μεγάλη ποσότητα τροφίμων για κατάψυξη στο θάλαμο της κατάψυξης, ενεργοποιήστε τη λειτουργία "Γρήγορη ψύξη" πιέζοντας επανειλημμένα το κουμπί  έως ότου τα 3 εικονίδια να αναβοσβήνουν με πράσινο χρώμα και στη συνέχεια να παραμένουν σταθερά αναμμένα. Η λειτουργία απενεργοποιείται αυτόματα μετά από 30 ώρες και η θερμοκρασία επιστρέφει στην προηγούμενη ρύθμιση όταν είχε ενεργοποιηθεί η λειτουργία.

Για να απενεργοποιήσετε χειροκίνητα τη λειτουργία, πιέστε το κουμπί.

Σημείωση: Αποφεύγετε την άμεση επαφή των φρέσκων τροφίμων με τα ήδη κατεψυγμένα τρόφιμα.

Για να μεγιστοποιήσετε την ταχύτητα κατάψυξης, μπορείτε να αφαιρέσετε το κάτω συρτάρι και να τοποθετήσετε τα τρόφιμα απευθείας στον πυθμένα του θαλάμου.

Συνιστώμενη ρύθμιση:

- Διαμέρισμα ψυγείου: ΜΕΣΑΙΑ

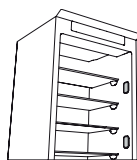
Για να αποφύγετε τη σπατάλη τροφίμων, ανατρέξτε στην προτεινόμενη ρύθμιση και τους χρόνους αποθήκευσης που υπάρχουν στο ηλεκτρονικό χειρίδιο χρήστη.

* Διατίθεται μόνο σε ορισμένα μοντέλα

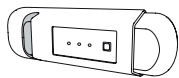
Διακόπτης φωτισμού (αναλόγως με το μοντέλο)



Αυτό το προϊόν περιέχει μια φωτεινή πηγή ενεργειακής κλάσης G



Αυτό το προϊόν περιέχει 4 πλευρικές φωτεινές πηγές ενεργειακής κλάσης F



Αυτό το προϊόν περιέχει μια φωτεινή πηγή ενεργειακής κλάσης G



Αυτό το προϊόν περιέχει 4 πλευρικές φωτεινές πηγές ενεργειακής κλάσης F και μια φωτεινή πηγή επάνω ενεργειακής κλάσης G



Αυτό το προϊόν περιέχει μια φωτεινή πηγή επάνω ενεργειακής κλάσης G

ΘΑΛΑΜΟΣ ΚΑΤΑΨΥΚΤΗ

Κατάψυξη φρέσκων τροφίμων

1. Συνιστάται να επιλέξετε ψυχρότερη θερμοκρασία ή να ενεργοποιήσετε την Fast Freeze/Fast Cool* τέσσερις ώρες πριν αφαιρέσετε τα τρόφιμα από την κατάψυξη, προκειμένου να παραταθεί η διατήρηση των τροφίμων κατά τη φάση της απόψυξης.
2. Για να κάνετε απόψυξη, αποσυνδέστε τη συσκευή και αφαιρέστε τα συρτάρια. Αφήστε ανοιχτή την πόρτα για να διευκολύνετε το λιώσιμο του πάγου. Για να μην διαφύγει νερό στη διάρκεια της απόψυξης, σας συνιστούμε να τοποθετήσετε ένα απορροφητικό πανί στην κάτω πλευρά του θαλάμου καταψύκτη και να το στραγγίζετε τακτικά.
3. Καθαρίστε το εσωτερικό του θαλάμου καταψύκτη με την ξύστρα πάγου και στεγνώστε το προσεκτικά.
4. Ενεργοποιήστε τη συσκευή και τοποθετήστε πάλι τα τρόφιμα. Για να αφαιρέσετε τον πάγο στο εξάρτημα STOP FROST*, ακολουθήστε τον ΚΑΘΑΡΙΣΜΟ.

Παγοκύβοι*

Γεμίστε με νερό τον δίσκο πάγου κατά τα 2/3 και τοποθετήστε τον στο θάλαμο καταψύκτη. Σε καμία περίπτωση μην χρησιμοποιείτε κοφτερά ή μυτερά αντικείμενα για να αφαιρέσετε τον πάγο.

Η ποσότητα νωπών τροφίμων που μπορεί να καταψυχθεί εντός ενός συγκεκριμένου διαστήματος αναγράφεται στην ετικέτα τεχνικών χαρακτηριστικών.

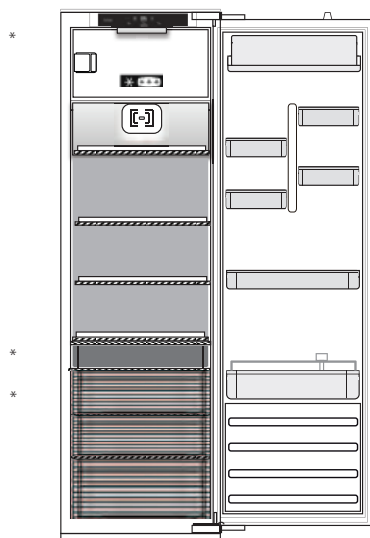
Τα όρια φορτίου καθορίζονται από καλάθια, πτερύγια, συρτάρια, ράφια κ.λπ. Βεβαιωθείτε ότι αυτά τα στοιχεία μπορούν να κλείσουν εύκολα μετά τη φόρτωση

ΓΕΝΙΚΕΣ ΠΛΗΡΟΦΟΡΙΕΣ

Τα συρτάρια, τα καλάθια και τα ράφια πρέπει να διατηρηθούν στην τρέχουσα θέση τους εκτός εάν ορίζεται διαφορετικά στον παρόντα γρήγορο οδηγό. Το σύστημα φωτισμού στο εσωτερικό του ψυγείου χρησιμοποιεί φώτα τύπου LED, επιτρέποντας καλύτερο φωτισμό από ό,τι με τους συμβατικούς λαμπτήρες, καθώς και για πολύ χαμηλή κατανάλωση ενέργειας.

Οι πόρτες και τα καπάκια της συσκευής ψύξης πρέπει να αφαιρούνται πριν από την απόρριψη στον χώρο υγειονομικής ταφής, για να αποφευχθεί η παγίδευση παιδιών ή ζώων μέσα σε αυτά.

ΠΩΣ ΘΑ ΑΠΟΘΗΚΕΥΣΕΤΕ ΤΑ ΤΡΟΦΙΜΑ ΚΑΙ ΠΟΤΑ



Λεζάντα



ΖΩΝΗ ΘΕΡΜΟΚΡΑΣΙΑΣ

Προτείνεται για τη φύλαξη τροπικών φρούτων, αναψυκτικών, ποτών, αυγών, σαλτσών, τουρσιών, βουτύρου, μαρμελάδας



ΘΑΛΑΜΟΣ ΨΥΞΗΣ

Προτείνεται για την αποθήκευση τυριών, γάλακτος, καθημερινών φαγητών, ντελικατέσεν, γιαουρτιού



ΨΥΧΡΟΤΕΡΗ ΠΕΡΙΟΧΗ

Προτείνεται για την αποθήκευση αλλαντικών, επιδόρπων, ψαριών και κρέατος



ΣΥΡΤΑΡΙ ΦΡΟΥΤΩΝ ΚΑΙ ΛΑΧΑΝΙΚΩΝ

* Διατίθεται μόνο σε ορισμένα μοντέλα

Hotpoint

ARISTON

ΑΝΤΙΜΕΤΩΠΙΣΗ ΠΡΟΒΛΗΜΑΤΩΝ

Τι να κάνετε εάν...	Πιθανές αιτίες	Λύσεις
Ο πίνακας ελέγχου είναι σβηστός, η συσκευή δεν λειτουργεί.	Ίσως υπάρχει πρόβλημα ηλεκτρικής τροφοδοσίας της συσκευής.	Ελέγξτε ότι: <ul style="list-style-type: none"> • δεν υπάρχει διακοπή ρεύματος, • το φις είναι σωστά τοποθετημένο στην πρίζα και ο κεντρικός διακόπτης δύο ακροδεκτών (εάν υπάρχει) βρίσκεται στη σωστή θέση (δηλ. επιτρέπει την ενεργοποίηση της συσκευής), • οι συσκευές προστασίας του οικιακού ηλεκτρικού συστήματος λειτουργούν αποτελεσματικά, • το καλώδιο τροφοδοσίας δεν είναι κατεστραμμένο.
	Η συσκευή μπορεί να βρίσκεται σε λειτουργία ενεργοποίησης/αναμονής.	Ενεργοποιήστε τη συσκευή πατώντας στιγμιαία το κουμπί "Temp." (βλ. λειτουργία On/Stand-by).
Το εσωτερικό φως δεν λειτουργεί.	Το φως ενδέχεται να χρειάζεται να αντικατασταθεί. Δυσλειτουργία τεχνικού εξαρτήματος.	Αποσυνδέστε τη συσκευή από την ηλεκτρική τροφοδοσία και επικοινωνήστε με την Υπηρεσία Τεχνικής Υποστήριξης εάν απαιτείται αντικατάσταση.
Η εσωτερική λυχνία αναβοσβήνει.	Ενεργοποιήθηκε ο συναγερμός πόρτας. Ενεργοποιείται όταν η πόρτα του ψυγείου παραμένει ανοικτή για πολύ ώρα.	Για να απενεργοποιήσετε το συναγερμό πόρτας, κλείστε την πόρτα του ψυγείου. Όταν ανοίξετε ξανά την πόρτα ελέγξτε αν η λυχνία λειτουργεί.
Η θερμοκρασία στο εσωτερικό των θαλάμων δεν είναι αρκετά χαμηλή.	Οι αιτίες του προβλήματος αυτού μπορεί να είναι διάφορες (βλ. «Λύσεις»).	Ελέγξτε ότι: <ul style="list-style-type: none"> • οι πόρτες κλείνουν σωστά, • Η συσκευή δεν είναι τοποθετημένη κοντά σε πηγή θερμότητας; • η ρυθμισμένη θερμοκρασία είναι κατάλληλη, • η κυκλοφορία του αέρα μέσα από τους αεραγωγούς στο κάτω μέρος της συσκευής δεν παρεμποδίζεται (βλ. την αντίστοιχη ενότητα του εγχειριδίου).
Υπάρχει νερό στο κάτω μέρος του θαλάμου ψυγείου.	Η αποστράγγιση του νερού απόψυξης παρεμποδίζεται.	Καθαρίστε την οπή αποστράγγισης του νερού απόψυξης (βλ. κεφάλαιο "Καθαρισμός και συντήρηση").
Υπερβολική ποσότητα πάγου στο θάλαμο καταψύκτη	Η πόρτα του καταψύκτη δεν κλείνει κανονικά.	<ul style="list-style-type: none"> • Ελέγξτε αν υπάρχει κάτι που να εμποδίζει την πόρτα να κλείσει σωστά. • Απόψυξη του θαλάμου καταψύκτη. • Βεβαιωθείτε ότι η συσκευή έχει εγκατασταθεί σωστά.
Το πρόσθιο άκρο της συσκευής, στο λάστιχο της πατούρας της πόρτας, είναι ζεστό.	Αυτό δεν είναι ελάττωμα. Αυτό εμποδίζει το σχηματισμό συμπύκνωσης.	Δεν απαιτείται καμία λύση.
Ένα ή περισσότερα από τα πράσινα σύμβολα αναβοσβήνουν συνεχώς και δεν είναι δυνατή η αλλαγή θερμοκρασίας.	Συναγερμός δυσλειτουργίας. Ο συναγερμός δυσλειτουργίας υποδεικνύει βλάβη σε τεχνικό εξάρτημα.	Επικοινωνήστε με το Κέντρο Εξυπηρέτησης Πελατών.
Η θερμοκρασία στο θάλαμο ψυγείου είναι πολύ χαμηλή.	<ul style="list-style-type: none"> • Η ρυθμισμένη θερμοκρασία είναι πολύ χαμηλή. • Μπορεί να τοποθετήθηκαν πολλά φρέσκα τρόφιμα στο θάλαμο καταψύκτη. 	<ul style="list-style-type: none"> • Δοκιμάστε μια υψηλότερη θερμοκρασία. • Αν στο θάλαμο καταψύκτη τοποθετήθηκαν νωπά τρόφιμα, περιμένετε μέχρι να καταψυχθούν τελείως. • Απενεργοποιήστε τον ανεμιστήρα (εφόσον υπάρχει) ακολουθώντας τη διαδικασία που περιγράφεται στην παράγραφο "ΑΝΕΜΙΣΤΗΡΑΣ".

* Διατίθεται μόνο σε ορισμένα μοντέλα



Μπορείτε να βρείτε πολιτικές, τυπική τεκμηρίωση, παραγγελία ανταλλακτικών και πρόσθετες πληροφορίες προϊόντος:

- Επισκεφθείτε τον ιστότοπο **docs.hotpoint.eu** και **parts-selfservice.whirlpool.com**
- Χρησιμοποιώντας τον QR-Code
- Εναλλακτικά, **μπορείτε να επικοινωνήσετε με την Εξυπηρέτηση πελατών** (βλ. τηλεφωνικό αριθμό στο βιβλιαράκι εγγύησης). Όταν επικοινωνείτε με το Κέντρο εξυπηρέτησης πελατών, αναφέρατε τους κωδικούς που αναγράφονται στην ετικέτα αναγνώρισης προϊόντος.

Οι πληροφορίες μοντέλου μπορούν να ανακτηθούν χρησιμοποιώντας τον κωδικό QR-Code αναγράφεται στην ετικέτα ενέργειας. Η ετικέτα περιλαμβάνει επίσης το αναγνωριστικό μοντέλου που μπορεί να χρησιμοποιηθεί για προσπέλαση στην πύλη της βάσης δεδομένων στη διεύθυνση <https://eprel.ec.europa.eu>.



Hotpoint

ARISTON

Hotpoint

ARISTON



400011726713