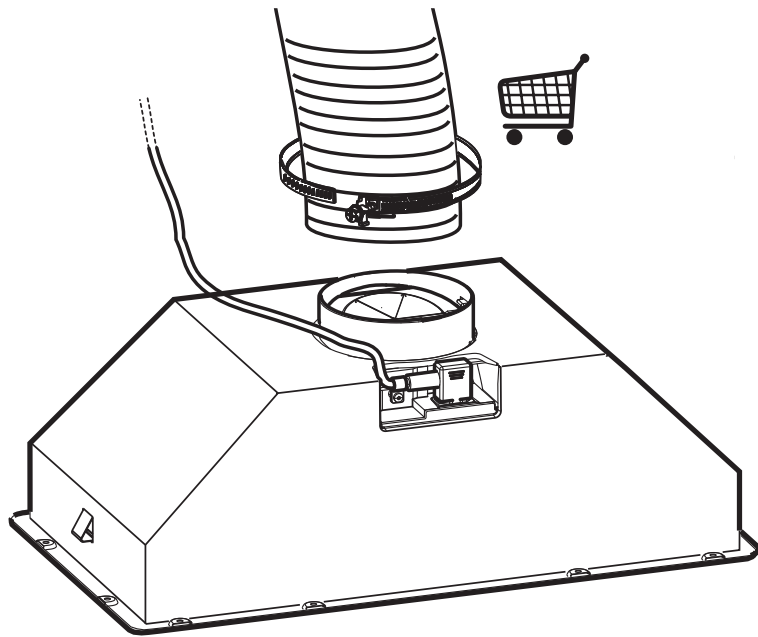
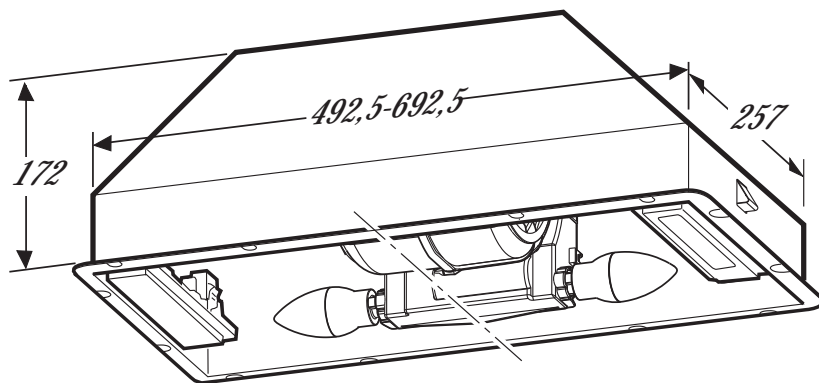
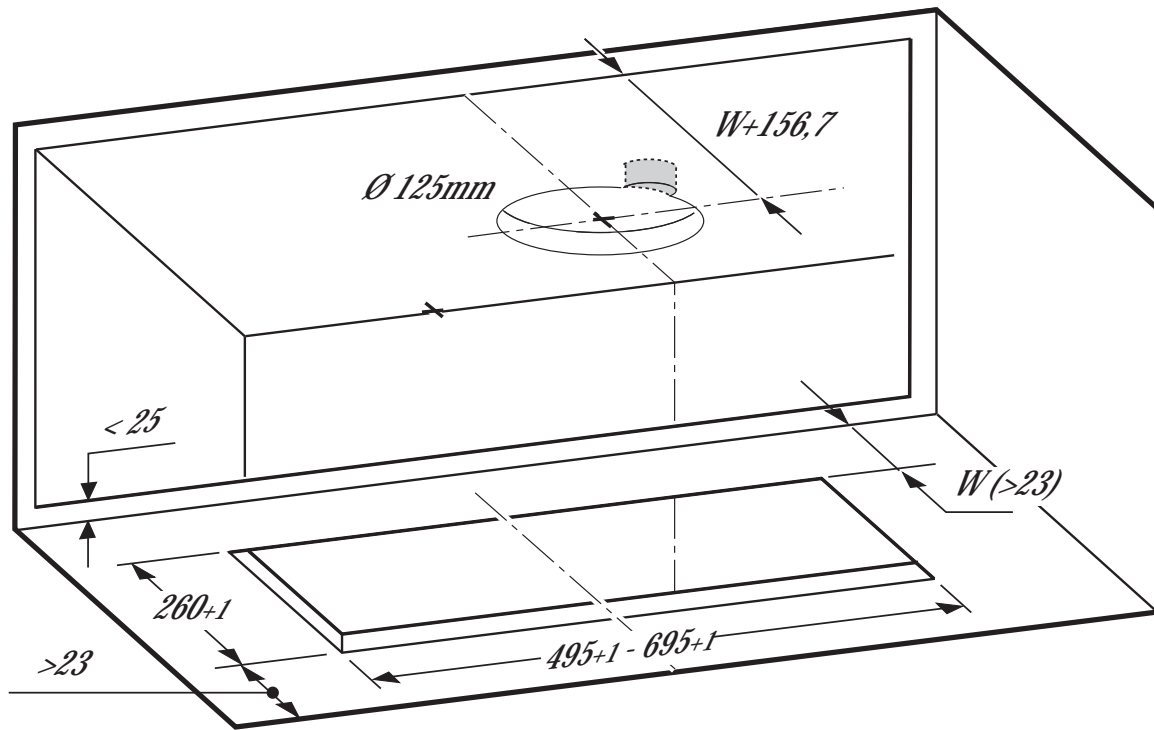
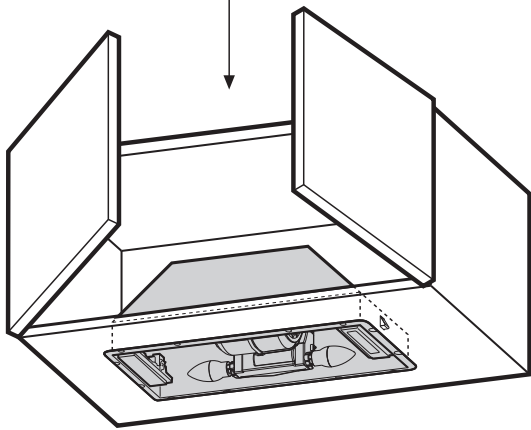
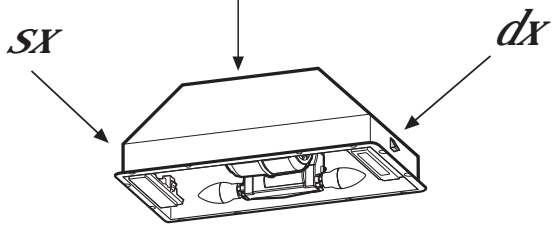
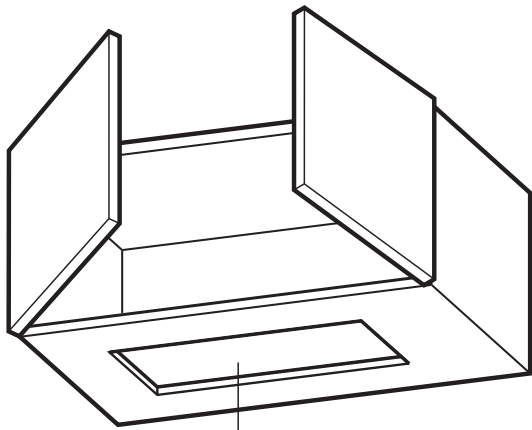


2





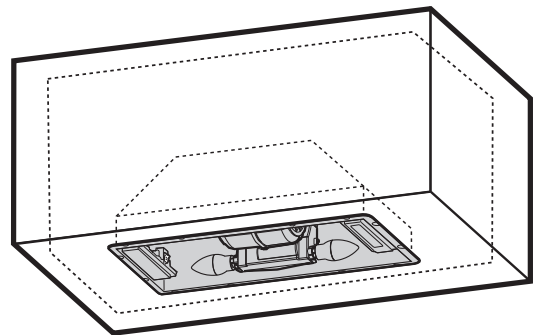
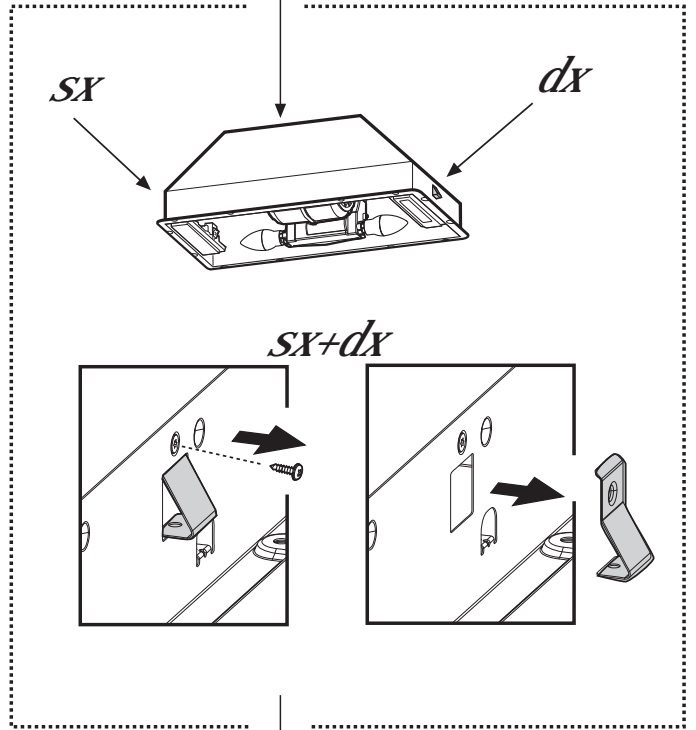
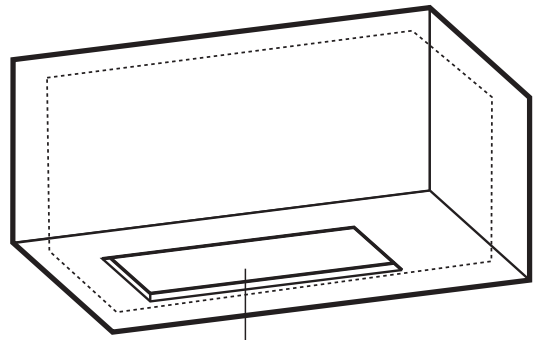
3



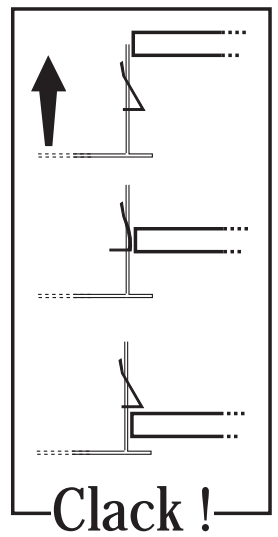
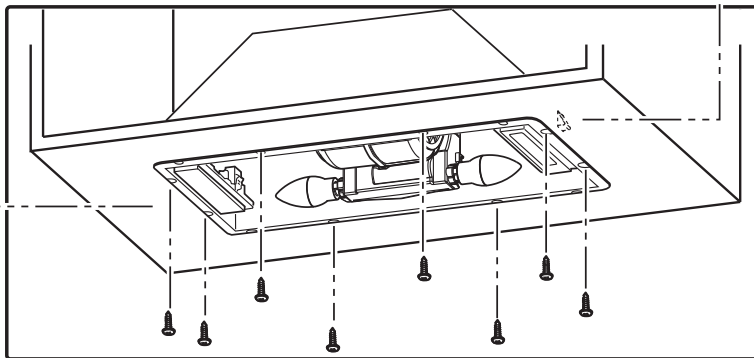
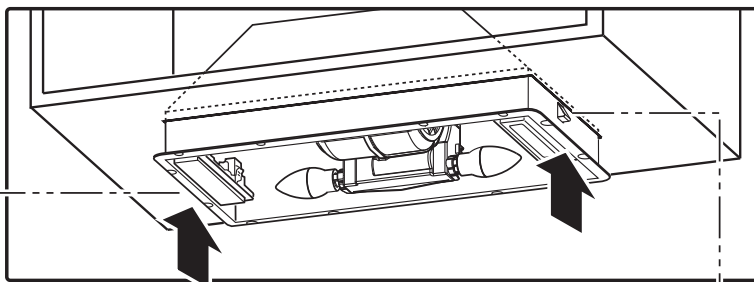
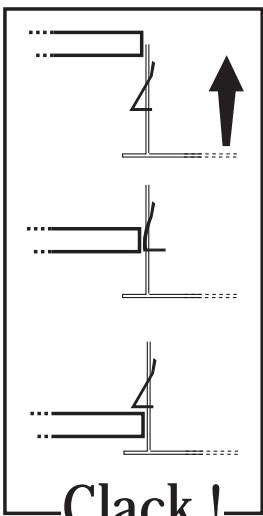
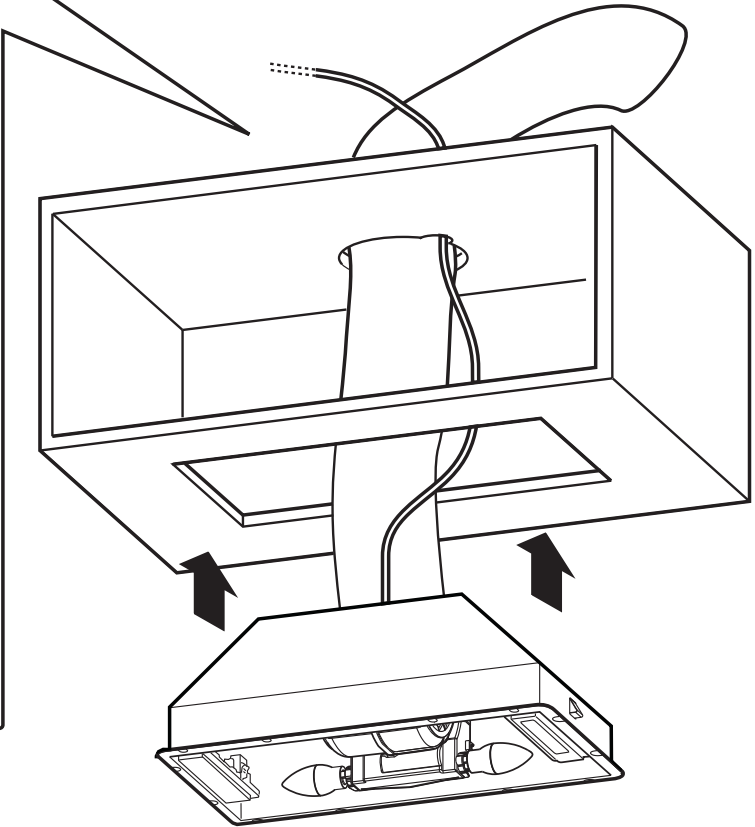
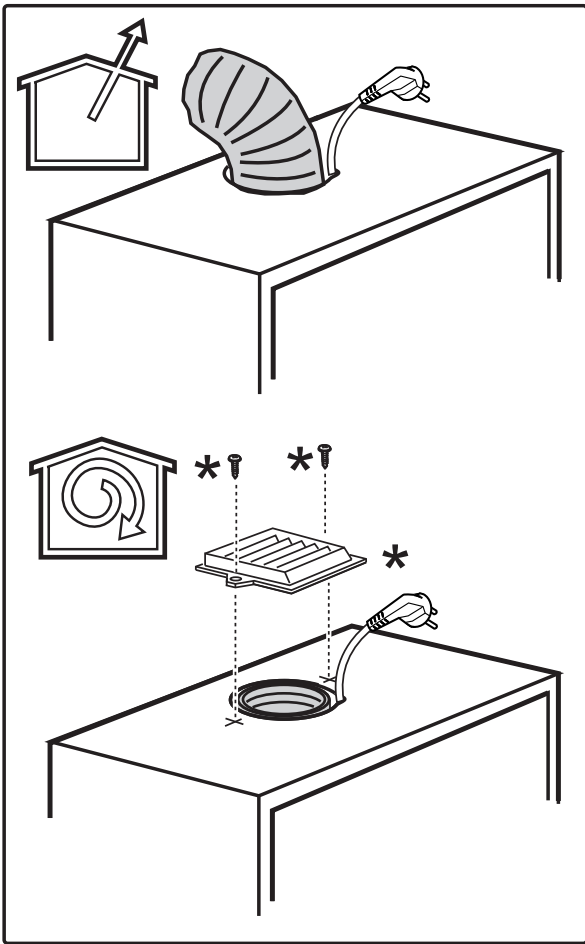
clack! $sx+dx$

OK!

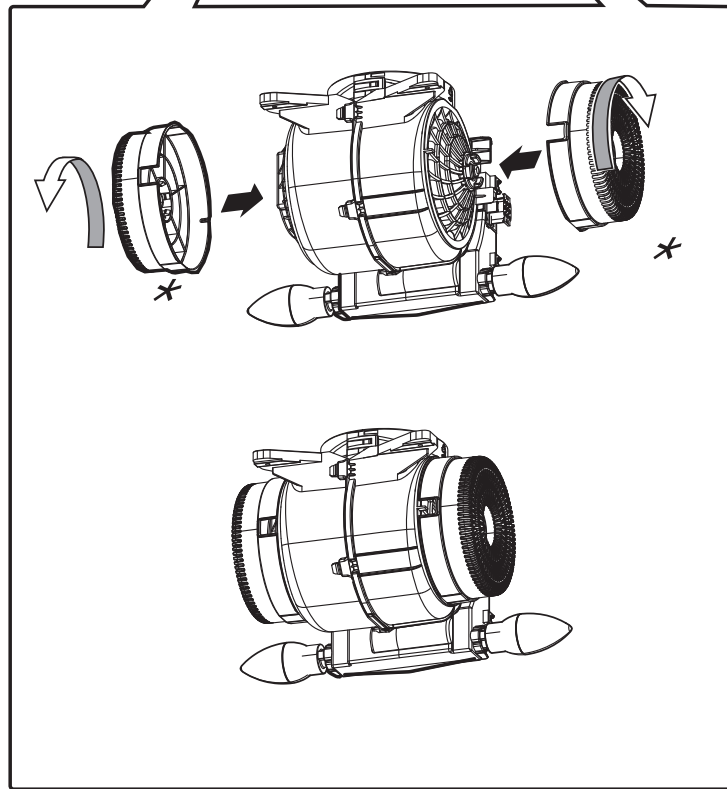
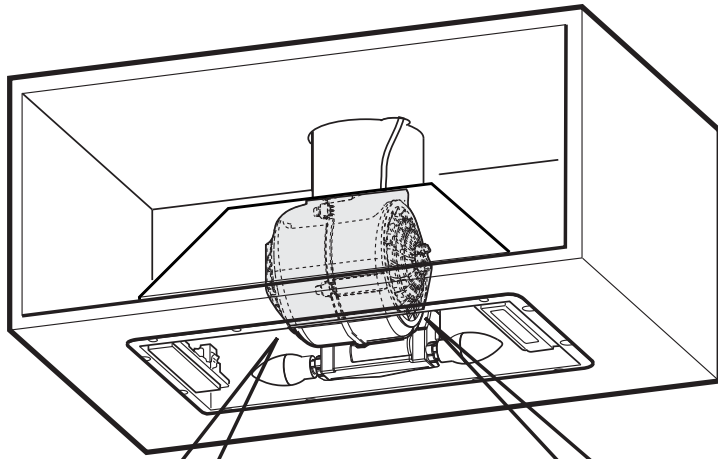
4

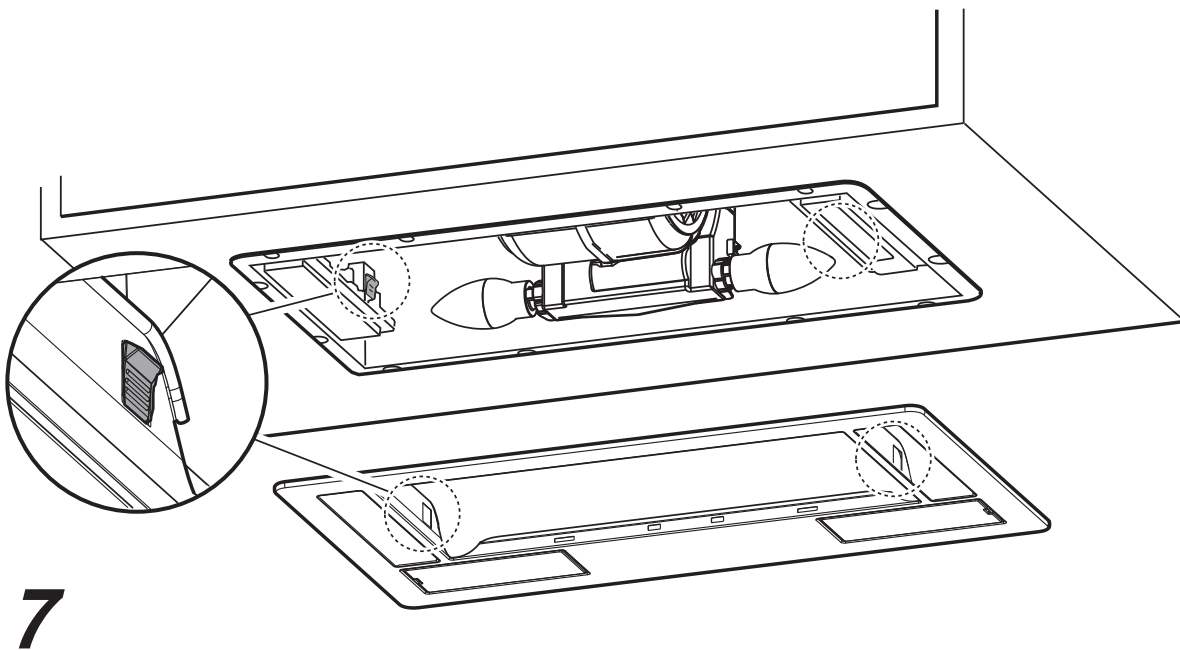


OK!

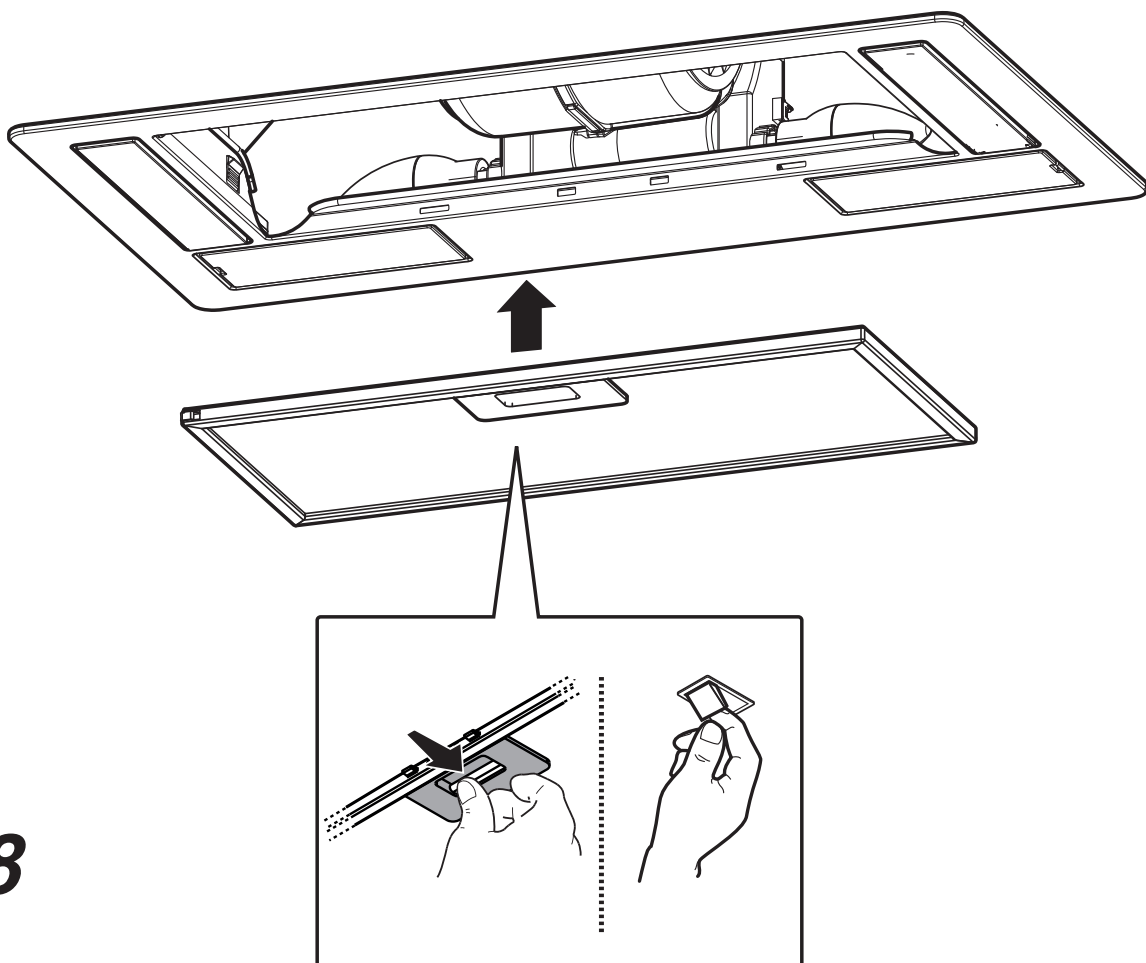


5





7



8

Note: The parts marked with the symbol "(*)" are optional accessories supplied only with some models or otherwise not supplied, but available for purchase.

PT

INSTRUÇÕES DE SEGURANÇA

É IMPORTANTE QUE LEIA E RESPEITE ESTAS INSTRUÇÕES

Antes de utilizar o aparelho, leia estas instruções de segurança com atenção. Guarde-as por perto para consulta futura.

Estas instruções e o próprio aparelho possuem mensagens importantes relativas à segurança, que deve ler e respeitar sempre. O fabricante declina qualquer responsabilidade pela inobservância das presentes instruções de segurança, pela utilização inadequada do aparelho ou pela incorreta configuração dos controlos.

⚠ As crianças até aos 3 anos deverão manter-se afastadas do aparelho. As crianças entre os 3 e os 8 anos devem ser mantidas afastadas do aparelho, exceto se estiverem sob supervisão permanente. Este aparelho pode ser utilizado por crianças a partir dos 8 anos e por pessoas com capacidades físicas, sensoriais ou mentais reduzidas ou com falta de experiência e conhecimento, desde que estejam sob supervisão ou tenham recebido instruções quanto à utilização segura deste aparelho e se compreenderem os perigos envolvidos. As crianças não devem brincar com o aparelho. A limpeza e a manutenção a cargo do utilizador não devem ser realizadas por crianças sem supervisão.

ATENÇÃO: as peças acessíveis do exaustor podem ficar quentes quando utilizadas com outros aparelhos para cozinhar.

Não cozinhe alimentos sob o exaustor com recurso à técnica flambê.

Não deixe as panelas sem vigilância enquanto fritar os alimentos, uma vez que os óleos alimentares podem incendiar-se.

Não utilize o exaustor como superfície de apoio, salvo indicações específicas em contrário.

UTILIZAÇÃO AUTORIZADA

⚠ **ATENÇÃO:** o aparelho não deve ser ligado a partir de um dispositivo de comutação externo, como, por exemplo, um temporizador, nem a partir de um sistema de controlo remoto em separado.

⚠ Este aparelho destina-se a ser utilizado em ambiente doméstico e em aplicações semelhantes, tais como: copas para utilização dos funcionários em lojas, escritórios e outros ambientes de trabalho; quintas de exploração agrícola; clientes em hotéis, motéis, bed & breakfast e outros tipos de ambientes residenciais.

⚠ Este aparelho não está concebido para o uso profissional. Não utilize o aparelho no exterior.

INSTALAÇÃO

⚠ O aparelho deve ser transportado e instalado por duas ou mais pessoas - risco de lesões. Use

luvas de proteção para desembalar e instalar o aparelho - risco de cortes.

⚠ A instalação, incluindo a alimentação de água (caso seja necessário) e as ligações elétricas, bem como quaisquer reparações devem ser realizadas por um técnico devidamente qualificado. Não repare nem substitua nenhuma peça do aparelho a não ser que tal seja especificamente indicado no manual de utilização. Mantenha as crianças afastadas do local da instalação. Depois de desembalar o aparelho, certifique-se de que este não foi danificado durante o transporte. Em caso de problemas, contacte o revendedor ou o Serviço Pós-Venda mais próximo. Uma vez instalado o aparelho, os elementos da embalagem (plástico, peças de esferovite, etc.) devem ser armazenados longe do alcance das crianças - risco de asfixia. Deve desligar o aparelho da corrente elétrica antes de efetuar qualquer operação de instalação, para evitar o risco de choques elétricos. Durante a instalação, certifique-se de que o aparelho não danifica o cabo de alimentação, pois existe o risco de incêndio ou de choques elétricos. Ligue o aparelho apenas depois de concluída a instalação do mesmo.

O exaustor deve ser instalado num espaço com ventilação adequada, caso seja utilizado juntamente com outros dispositivos de combustão de gás ou outro tipo de combustíveis.

A distância mínima entre o suporte das panelas em cima do fogão e a parte inferior do exaustor não deve ser inferior a 50 cm, no caso de fogões elétricos, e a 65 cm, no caso de fogões a gás ou mistos. Antes da instalação, verifique também as distâncias mínimas especificadas no manual do fogão. Se as instruções de instalação do fogão especificarem uma distância maior entre este e o exaustor, esta deverá ser respeitada.


O ar de exaustão não pode ser descarregado através de um tubo usado para a extração de fumos produzidos por aparelhos de combustão a gás ou a outros combustíveis; deve existir uma saída em separado para o efeito. Todas as regulamentações nacionais que regem a extração de gases devem ser cumpridas.

AVISOS RELATIVOS À ELETRICIDADE

⚠ Deve ser possível desligar o aparelho da fonte de alimentação, desligando-o na ficha, caso esta esteja acessível, ou através de um interruptor multipolar instalado na tomada de acordo com a regulamentação aplicável a ligações elétricas; além disso, o aparelho deve dispor de ligação à terra, de acordo com as normas de segurança elétrica nacionais.


⚠ Não utilize adaptadores, fichas múltiplas ou extensões. Após a instalação do aparelho, os componentes elétricos devem estar inacessíveis ao utilizador. Não utilize o aparelho com os pés descalços ou molhados. Não ligue este aparelho

se o cabo ou a ficha elétrica apresentar danos, se não estiver a funcionar corretamente, se estiver danificado ou se tiver caído.

 Se o cabo de alimentação estiver danificado deverá ser substituído por um idêntico do mesmo fabricante ou por um técnico de assistência ou pessoas similarmente qualificadas de modo a evitar a ocorrência de situações perigosas, pois existe o risco de choques elétricos.


AVISO: A não instalação dos parafusos ou do aparelho em conformidade com as presentes instruções poderá resultar em riscos elétricos.

Não utilize ou deixe o exaustor sem que as lâmpadas estejam instaladas devidamente, pois existe risco de choque elétrico.


A ligação deste aparelho à terra é obrigatória por lei. (a ligação à terra não é necessária para exaustores de classe II identificados com o símbolo  na placa de características).

Para substituir a lâmpada, utilize apenas lâmpadas do tipo indicado na secção sobre a manutenção/substituição das lâmpadas do Guia Rápido.

Se o cabo não estiver equipado com uma ficha, ligue os cabos de acordo com a tabela seguinte:

Tensão da rede elétrica e frequência	Ligação de cabo
220-240 V 50-60 Hz	 : amarelo/verde N : azul L : castanho


LIMPEZA E MANUTENÇÃO

 **AVISO:** Assegure-se de que o aparelho está desligado da fonte de alimentação antes de realizar quaisquer operações de manutenção; nunca use uma máquina de limpeza a vapor para limpar o aparelho - risco de choques elétricos.


O exaustor deve ser limpo regularmente por fora e por dentro (PELO MENOS UMA VEZ POR MÊS). A limpeza do exaustor deve ser efetuada de acordo com as instruções de manutenção fornecidas no presente manual.

O incumprimento das instruções de limpeza do exaustor e de substituição dos filtros pode resultar num incêndio.

ELIMINAÇÃO DA EMBALAGEM

O material da embalagem é 100% reciclável, conforme indicado pelo símbolo de reciclagem . As várias partes da embalagem devem ser eliminadas de forma responsável e em total conformidade com as normas estabelecidas pelas autoridades locais.

ELIMINAÇÃO DE ELETRODOMÉSTICOS

Este aparelho é fabricado com materiais recicláveis ou reutilizáveis. Elimine-o em conformidade com as normas de eliminação de resíduos locais. Para obter mais informações sobre o tratamento, recuperação e reciclagem de eletrodomésticos, contacte as autoridades locais, o serviço de recolha de resíduos domésticos ou a loja onde adquiriu o aparelho. Este aparelho está marcado em conformidade com a Diretiva Europeia 2012/19/EU relativa aos Resíduos de Equipamentos Elétricos e Eletrónicos (REEE). Ao assegurar a eliminação correta deste produto, estamos a proteger o ambiente e a saúde humana contra riscos negativos. O símbolo  no produto, ou nos documentos que acompanham o produto, indica que este aparelho não deve ser tratado

como resíduo doméstico e deve ser transportado para um centro de recolha adequado para proceder à reciclagem do equipamento elétrico e eletrónico.

SUGESTÕES PARA POUPAR ENERGIA

Ligue o exaustor à velocidade mínima quando começar a cozinhar e deixe-o em funcionamento durante alguns minutos após a conclusão da cozedura.

Aumente a velocidade apenas se existir uma grande quantidade de fumo e vapor e utilize a(s) velocidade(s) boost apenas em situações extremas.

Se necessário, substitua o(s) filtro(s) de carvão para manter uma redução eficaz dos odores.

Se necessário, limpe o(s) filtro(s) de gordura para manter a eficiência dos mesmos.

Utilize o diâmetro máximo do sistema de tubagens indicado neste manual, para otimizar a eficiência e minimizar o ruído.

DECLARAÇÃO DE CONFORMIDADE

Este aparelho cumpre os requisitos de conceção ecológica dos regulamentos europeus:

- n.º 65/2014 e n.º 66/2014, em conformidade com as normas europeias EN 61591 e EN 60704-2-13;;

- n.º 327/2011, n.º 244/2009, n.º 245/2009, n.º 1194/2012, n.º 2015/1428.



400011310314
