

Manuel de l'utilisateur

MANUEL DE L'UTILISATEUR

INDEX

Guide d'utilisation et d'entretien	3
Éclairage de réfrigérateur	3
Remplacement de l'éclairage à LED	3
Tablettes	3
Porte	3
Comment utiliser l'appareil	4
Première utilisation	4
Compartiment du réfrigérateur et conservation des aliments	4
Comment conserver des aliments frais et des boissons	4
Dépose du bac du réfrigérateur	5
Compartiment du congélateur stockage des aliments	6
Temps de conservation pour les aliments maisons surgelés	7
Bruits fonctionnels	8
Recommandation si l'appareil n'est pas utilisé	8
Nettoyage et entretien	8
Accessoires*	9
Humidity Control (Contrôle de l'humidité) *	9
Étagère Tuck *	9
Pad congélateur (Alu PAD)*	9
Pad réfrigérateur*	9
Remplacement du joint	10

* Disponible uniquement sur certains modèles

Éclairage de réfrigérateur

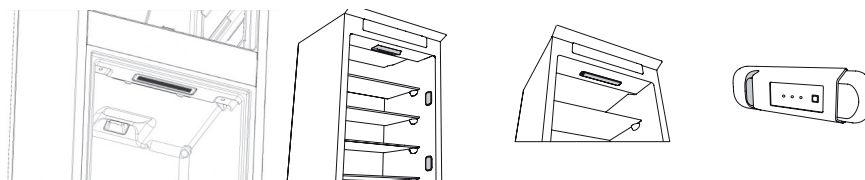
Le système d'éclairage à l'intérieur du compartiment réfrigérateur utilise un éclairage LED, ce qui permet un meilleur éclairage que les ampoules traditionnelles ainsi qu'une consommation d'énergie plus faible. Contactez le Service Après-Vente si une ampoule doit être remplacée.

Important : L'éclairage du compartiment réfrigérateur s'allume à l'ouverture de la porte.

Remplacement de l'éclairage à LED

Toujours débranchez l'appareil avant de remplacer l'ampoule. Suivez ensuite les consignes concernant le type d'ampoule pour votre appareil. Remplacez l'ampoule par une autre présentant les mêmes caractéristiques, disponible auprès du Service d'assistance technique ou détaillants autorisés.

Si vous devez remplacer l'éclairage LED, contactez le service d'assistance technique.



Tablettes

Tous les tiroirs, les balconnets et toutes les tablettes peuvent être retiré(e)s.

Porte

Réversibilité de la porte

Remarque : Le sens d'ouverture des portes peut être modifié. Si cette opération est effectuée par le Service Après-vente, il n'est pas couvert par la garantie.

Observez les instructions du **guide d'installation**.

Comment utiliser l'appareil

Première utilisation

Attendre au moins deux heures après l'installation avant de brancher l'appareil à l'alimentation électrique. Brancher l'appareil à l'alimentation électrique démarre le fonctionnement automatiquement. Les températures idéales de stockage des aliments sont pré-réglées en usine.

Après avoir allumé l'appareil, vous devez patienter de 4 à 6 heures pour atteindre la température de conservation appropriée pour un appareil normalement rempli. Selon le modèle, placez le filtre anti-odeurs et antibactérien dans le ventilateur comme illustré sur l'emballage du filtre. Si le signal sonore retentit, cela signifie que l'alarme de température est intervenue : appuyez sur le bouton pour éteindre les alarmes sonores.

Compartment du réfrigérateur et conservation des aliments

Le compartiment réfrigérateur permet la conservation d'aliments frais et de boissons. Le compartiment réfrigérateur au complet se dégivre automatiquement. La présence occasionnelle de gouttes d'eau sur la paroi arrière interne du compartiment est un signe que le dégivrage automatique fonctionne. L'eau de dégivrage est acheminée jusqu'au drain où elle est récupérée dans un récipient avant de s'évaporer.

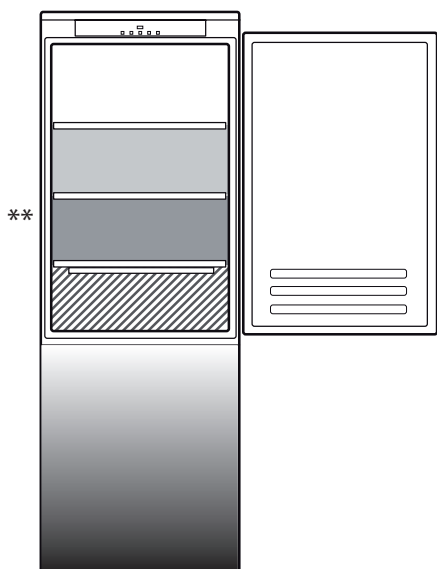
Remarque : la température interne des deux compartiments est influencée par la température ambiante, la fréquence d'ouverture des portes, et l'endroit où l'appareil est situé. Réglez les températures en fonction de ces facteurs. Dans des conditions très humides, de la condensation peut se former dans le compartiment réfrigérateur, surtout sur les tablettes en verre. Dans ce cas, il est conseillé de fermer les récipients contenant du liquide (par ex. une casserole remplie de bouillon), emballez les aliments avec une teneur en eau élevée (par ex. les légumes) et activez le ventilateur, s'il y en a un. Tous les tiroirs, les balconnets et toutes les tablettes peuvent être retiré(e)s.

Distribution d'air à flux multiples

Le flux multiple aide à répartir uniformément l'air froid dans la cavité pour une meilleure conservation des aliments. Les aliments peuvent être placés sur n'importe quelle étagère de l'appareil. Veuillez faire attention à ne pas obstruer les bouches d'aération en assurant ainsi le mouvement libre de l'air.

Comment conserver des aliments frais et des boissons

Les aliments qui produisent une grande quantité de gaz éthylène (pommes, abricots, poires, pêches, avocats, figes, prunes, myrtilles, melons, haricots) et ceux qui sont sensibles à ce gaz (fruits, légumes, salades) devraient toujours être séparés ou emballés pour ne pas réduire leur durée de conservation ; par exemple, n'entrez pas les tomates avec les kiwis ou les choux. Afin de permettre une circulation d'air suffisante, ne placez pas les aliments trop près les uns des autres. Utilisez des récipients en plastique, en métal, en aluminium et en verre recyclable ainsi qu'une pellicule pour envelopper les aliments. Pour la conservation d'une petite quantité d'aliments dans le réfrigérateur, nous vous conseillons d'utiliser les clayettes situées au-dessus du bac à fruits et légumes car cette zone est la plus froide du compartiment. Utilisez toujours des récipients fermés pour les liquides et les aliments qui pourraient laisser échapper ou absorber des odeurs, ou couvrez-les. Afin d'éviter que les bouteilles ne tombent, vous pouvez utiliser le porte-bouteilles (disponible sur certains modèles).



Légende

ZONE

Recommandée pour la conservation des fruits tropicaux, conserves, boissons, œufs, sauces, marinades, beurre, confiture

ZONE FROIDE

Recommandée pour conserver fromage, lait, produits laitiers, charcuterie, yogourt

ZONE PLUS FROIDE

Recommandée pour la conservation des viandes froides, des desserts, du poisson et de la viande

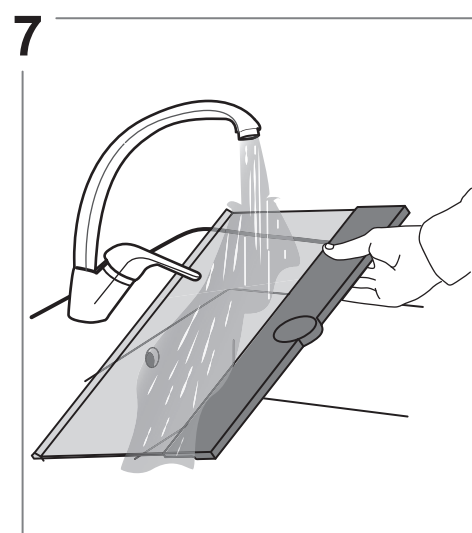
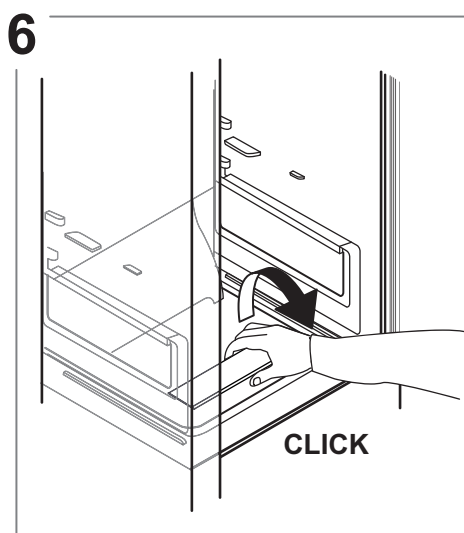
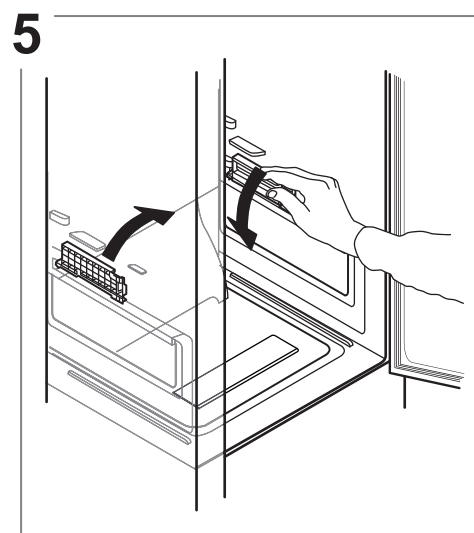
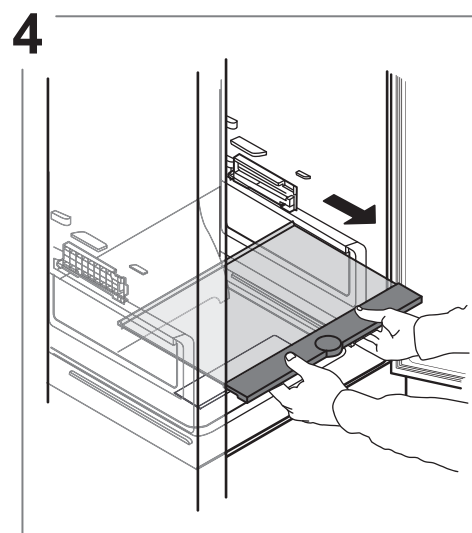
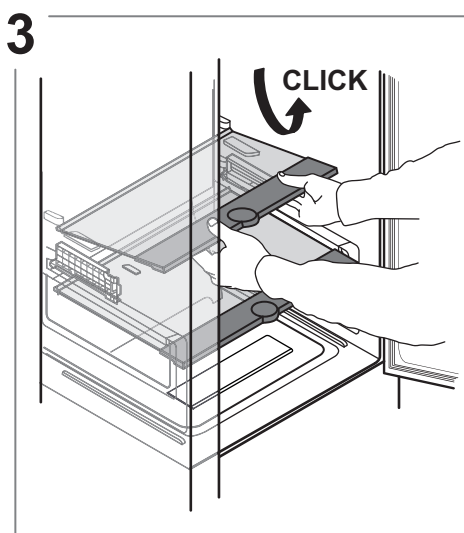
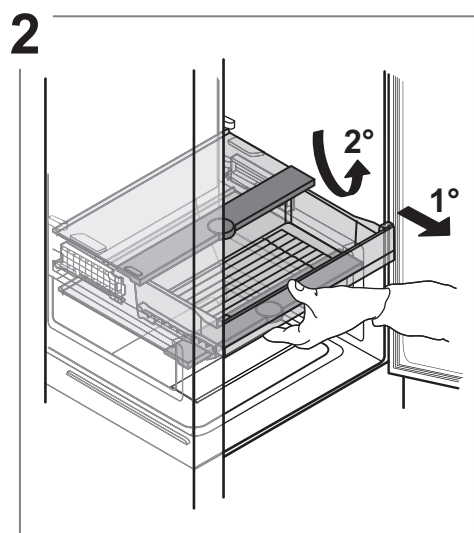
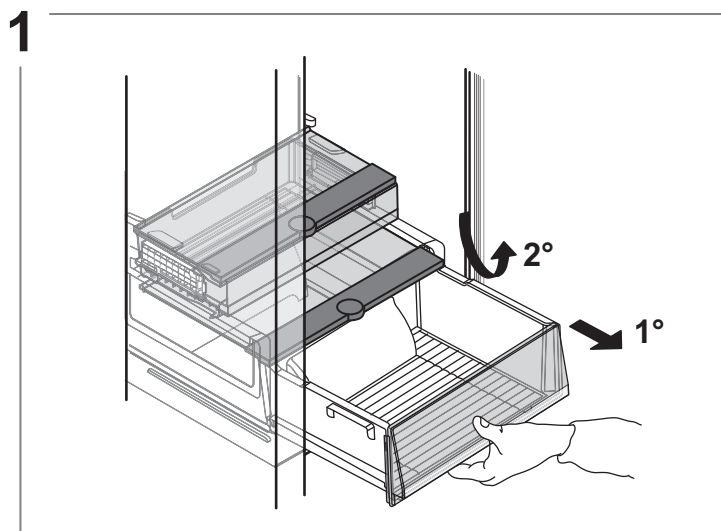
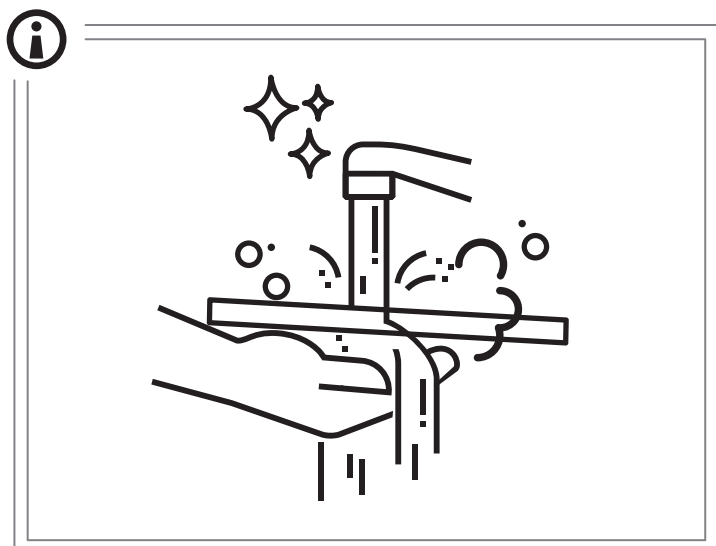
BAC À FRUITS & LÉGUMES

**

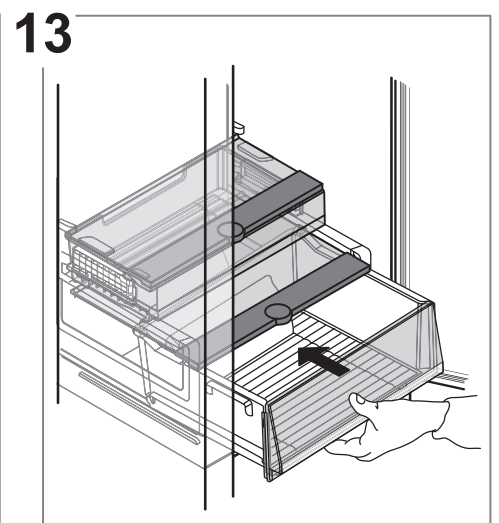
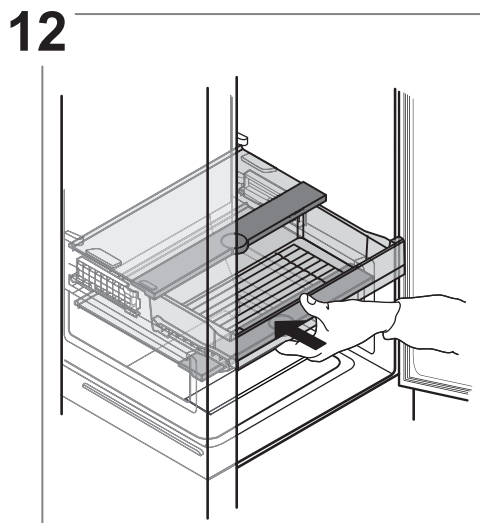
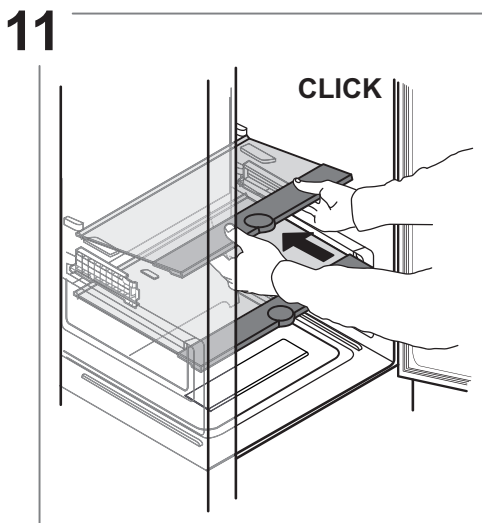
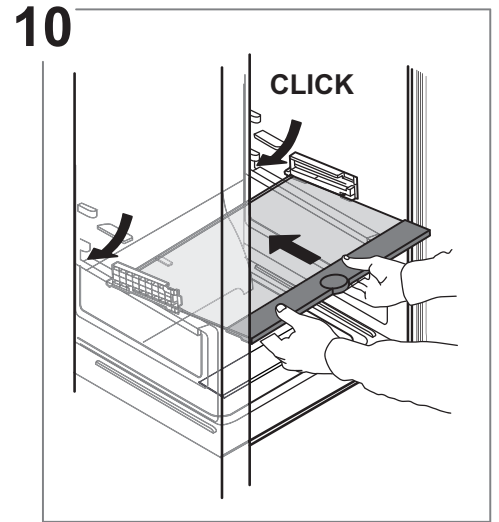
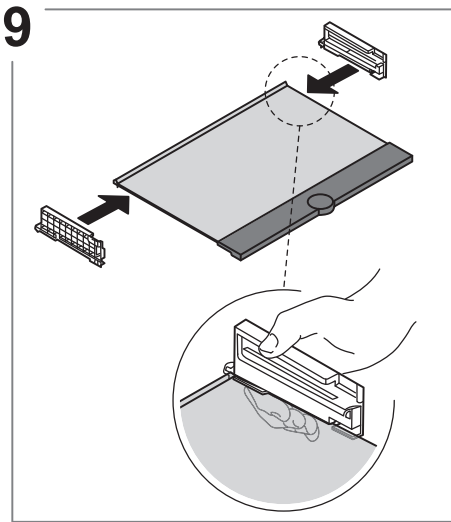
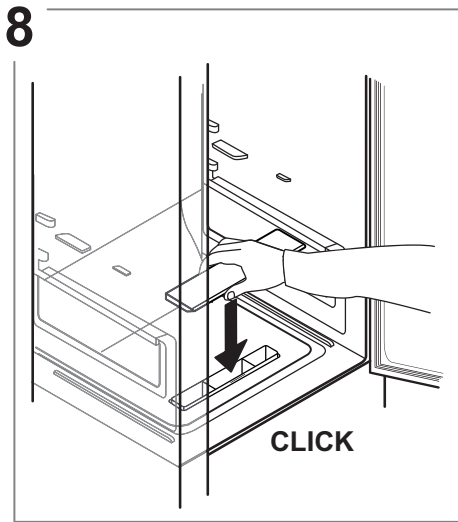
Pour les modèles avec un COMPARTIMENT « ZONE 0° », la « zone la plus froide » est celle mise en évidence dans la légende

* Disponible uniquement sur certains modèles


Dépose du bac du réfrigérateur



* Disponible uniquement sur certains modèles



Compartiment du congélateur stockage des aliments

Le compartiment congélateur  permet une conservation de longue durée d'aliments congelés et la congélation d'aliments frais. La quantité d'aliments frais pouvant être congelés en 24 heures est inscrite sur la plaque signalétique. Placer les aliments frais dans la zone de congélation du compartiment congélateur en laissant assez d'espace autour des emballages pour permettre à l'air de circuler librement. Il est conseillé de ne pas recongeler des aliments partiellement décongelés. Il est important d'envelopper les aliments de façon à empêcher l'eau, l'humidité, ou la condensation de s'infiltrer.

Plateau*

Le plateau du congélateur est utile pour accéder facilement aux produits utilisés fréquemment, congeler ou simplement pour conserver les restes ou les petits produits.

Glaçons

Remplir le bac à glaçons au 2/3 d'eau et le replacer dans le compartiment congélateur. N'utilisez jamais d'objets tranchants ou pointus pour enlever la glace.

Enlevez les tiroirs

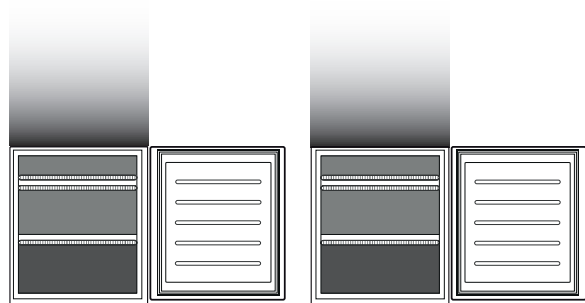
Tirez le bac vers vous le plus loin possible, soulevez-le et retirez-le. Pour avoir plus de place, le compartiment congélateur peut être utilisé sans les bacs. Assurez-vous que la porte est correctement fermée après avoir replacé les aliments sur les grilles/tablettes.

Système de refroidissement Total No Frost

Le système Total No Frost empêche efficacement la formation de givre, en évitant l'ennui d'un dégivrage manuel à la fois dans le compartiment congélateur et réfrigérateur.

Son système de ventilation fournit une parfaite circulation de l'air froid dans les deux compartiments, en évitant ainsi la formation de givre.

* Disponible uniquement sur certains modèles



Légende

 **BAC DE CONGÉLATEUR**

 **BAC DE LA ZONE CONGÉLATION**
(ZONE DE REFROIDISSEMENT MAX) Suggéré pour congeler les aliments frais/cuits.

*** Uniquement pour les modèles CB310 et CB380 (voir la plaque signalétique située sur le côté du bac à fruits et légumes)

Temps de conservation pour les aliments maisons surgelés

COMPARTIMENT CONGÉLATION

Produit	Durée de conservation (-12°C)	Durée de conservation recommandée (-18°C)	Durée de conservation (-24°C)
Beurre ou margarine	1 mois	6 mois	9 mois
Poissons	1 mois	1 à 3 mois	6 mois
Fruits (à l'exception des agrumes) et légumes	1 mois	8 à 12 mois	12 mois
Viande Jambon-saucisses Rôtis (bœuf - porc - agneau) Biftecks ou côtelettes (bœuf - porc - agneau)	1 mois	2 mois 8 à 12 mois 4 mois	12 mois
Lait, liquides frais, fromage, crème glacée ou sorbet	1 mois	1 à 3 mois	5 mois (non recommandé pour la crème glacé)
Volaille (poulet - dinde)	1 mois	5 à 7 mois	9 mois

COMPARTIMENT RÉFRIGÉRATEUR

Produit	Durée de conservation 0-3°C	Durée de conservation (3-6°C)	Durée de conservation 6-8°C
Boîtes, boissons, œufs, sauces, pickles, beurre, confiture	3-4 semaines	3-4 semaines	3-4 semaines
Fruits tropicaux	Non recommandé	2-4 semaines	3-4 semaines
Fromage, lait, produits laitiers, pâtisseries, yaourt	2-5 jours	2-5 jours	2-5 jours
Charcuterie, desserts, viandes et poissons et aliments faits maison	3-5 jours	1-2 jours	Non recommandé
Conservation des fruits et légumes (fruits tropicaux et agrumes exceptés)	15 jours	10-12 jours	4-7 jours

* Disponible uniquement sur certains modèles

Bruits fonctionnels

1. Lorsque l'appareil fonctionne, il est normal d'entendre un bourdonnement provenant du compresseur.



2. Des gargouillements ou des craquements se font entendre lors du passage du gaz réfrigérant à l'intérieur du circuit de refroidissement ; ces bruits sont tout à fait normaux.



3. Vous pouvez aussi « entendre » des craquements lorsque le compresseur est actif et inactif : ce bruit, causé par la structure de l'appareil, est normal.



4. Assurez-vous que les porte-bouteilles suspendus dans la porte du réfrigérateur, les tablettes et les bacs du compartiment réfrigérateur sont bien placés et fixés pour éliminer les vibrations.
5. Ne laissez pas les récipients de verre (bouteilles, pots, etc.) se toucher pour éliminer les vibrations.
6. Cet appareil est muni d'un compresseur qui fonctionne à une vitesse optimale pour réduire la consommation d'énergie. Il est donc possible que dans certaines situations (en été ou lorsque vous introduisez de grandes quantités d'aliments) que la vitesse du compresseur augmente et qu'il soit ainsi plus bruyant.

Recommandation si l'appareil n'est pas utilisé

Si l'appareil n'est pas utilisé

Débranchez l'appareil, videz-le, dégivrez-le (si nécessaire), et nettoyez-le.

Laissez les portes entrouvertes pour permettre à l'air de circuler à l'intérieur des compartiments. Cela permettra d'éviter la formation de moisissure et l'apparition de mauvaises odeurs.

En cas de coupure de courant

Laissez les portes fermées pour garder les aliments froids le plus longtemps possible. Ne recongelez pas les aliments partiellement décongelés. En cas de coupure de courant prolongée, l'alarme de coupure de courant peut aussi s'activer (sur les produits avec système de surveillance électronique).

Nettoyage et entretien

Avant d'effectuer les opérations d'entretien ou de nettoyage, débranchez l'appareil de la fiche d'alimentation secteur ou coupez l'alimentation électrique.

N'utilisez jamais d'agents abrasifs. Ne nettoyez jamais les accessoires du réfrigérateur avec des liquides inflammables.

N'utilisez pas de nettoyeur à vapeur.

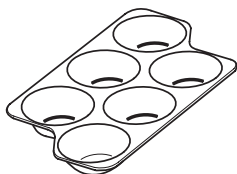
Ne nettoyez pas les touches et l'affichage du bandeau de commande avec de l'alcool et des substances dérivées, mais avec un chiffon sec.

Nettoyez l'appareil à intervalle régulier avec un chiffon imbibé d'eau chaude et d'un nettoyant neutre pour le nettoyage intérieur des réfrigérateurs.

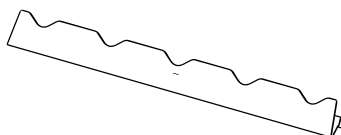
* Disponible uniquement sur certains modèles

Accessoires*

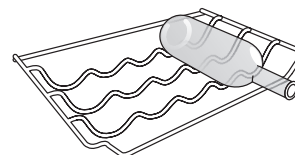
PLATEAU À ŒUFS



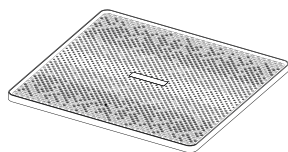
PORTE-BOUTEILLES



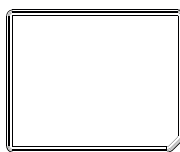
PORTE-BOUTEILLES



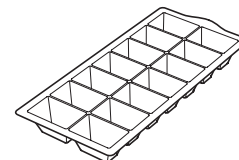
PAD RÉFRIGÉRATEUR



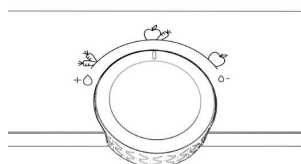
PAD CONGÉLATEUR



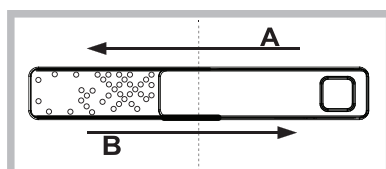
BAC À GLAÇONS



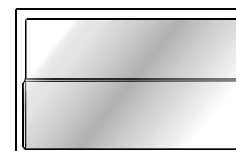
BOUTON CONTRÔLE DE L'HUMIDITÉ



HUMIDITY CONTROL (CONTRÔLE DE L'HUMIDITÉ)



ÉTAGÈRE TUCK



Humidity Control (Contrôle de l'humidité)*

Ouvrez le régulateur d'humidité (position B) si vous désirez conserver des aliments dans un environnement moins humide (p. ex. des fruits), ou fermez-le (position A) pour conserver les aliments dans un environnement plus humide (p. ex. des légumes).

Étagère Tuck *

Grâce au système de rails, cette étagère vous permet de glisser sous la partie avant, créant un espace supplémentaire pour stocker des bouteilles hautes ou des pichets.

Pad congélateur (Alu PAD)*

Le panneau métallique aide à congeler plus vite les aliments.

Pour un nettoyage facile, le panneau métallique peut être enlevé, en le soulevant par l'angle gauche.

Pad réfrigérateur*

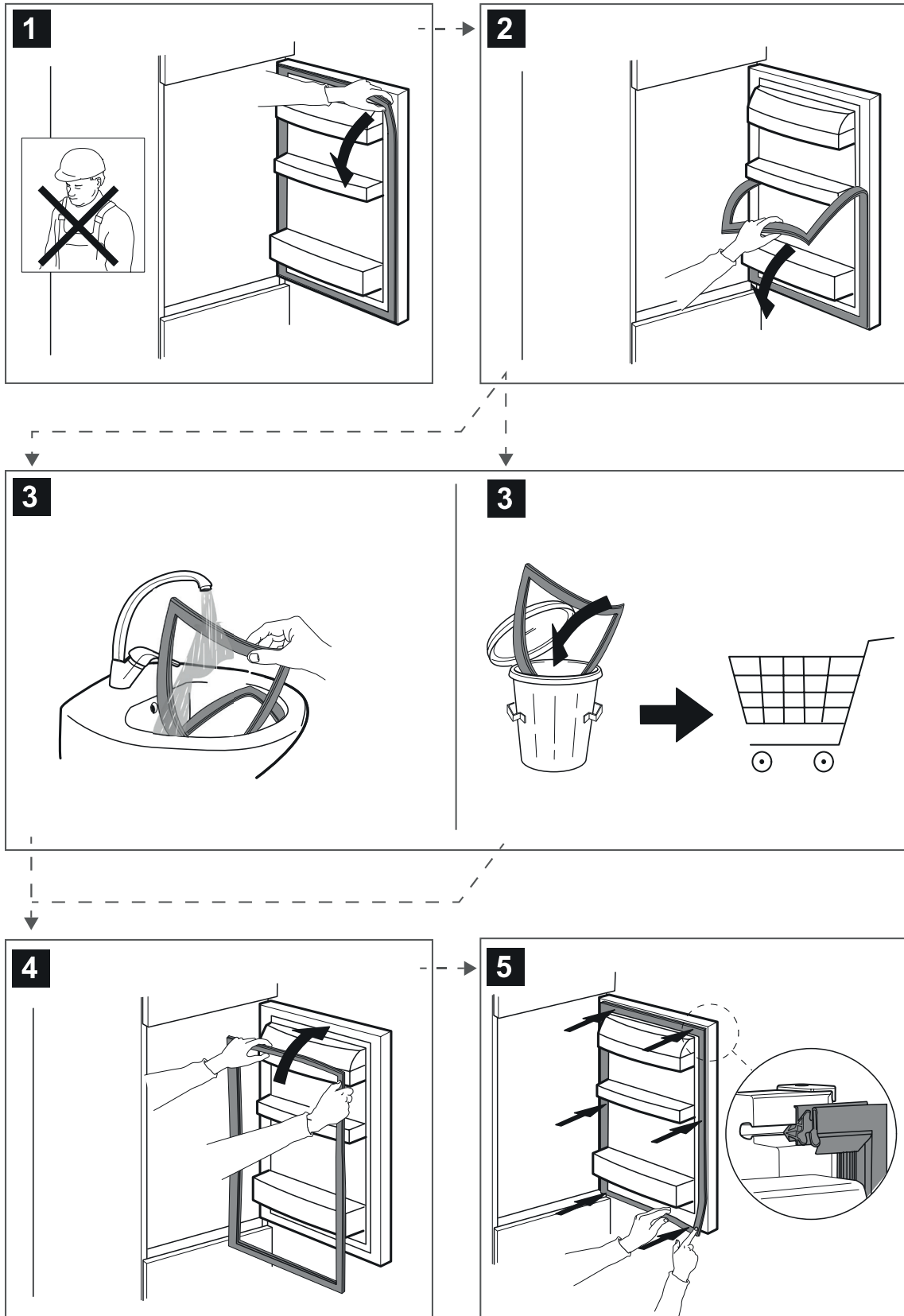
Le bac à fruits et légumes est équipé de la grille sanitaire.

Grâce à la conception spéciale de ce composant, les fruits et légumes ne sont pas en contact avec les fuites naturelles (comme les exsudats et l'humidité des légumes) qui tombent sous la grille sanitaire. La grille sanitaire est traitée avec la technologie Microban SilverShield® qui réduit les bactéries nocives jusqu'à 99,9% sur la surface de la grille, pour une conservation améliorée des fruits et légumes**. La grille sanitaire peut être enlevée pour être lavée en cas de saleté, simplement en la soulevant et en la tirant vers l'extérieur. Elle peut être simplement lavée à la main, avec de l'eau uniquement ou avec des détergents neutres pour la vaisselle. Elle peut également être lavée au lave-vaisselle. Après le nettoyage, il faut la sécher avant de la remettre en place.

* Disponible uniquement sur certains modèles

Les pièces de rechange seront disponibles pendant une période de 7 ou 10 ans selon les conditions requises de réglementation spécifiques.

Remplacement du joint



400011549176