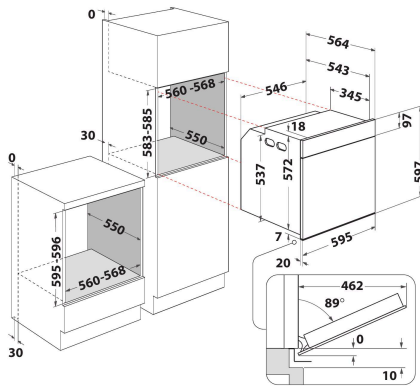


# HAOI78PHT1SBA

12NC: F168896

Código EAN: 8050147688960

Hotpoint



## CARACTERÍSTICAS PRINCIPALES

Grupo de producto	Horno
Código comercial del producto	HAOI78PHT1SBA
Color principal del producto	Negro
Tipo de construcción	Integrable
Tipo de control	Electrónica
Control e indicadores	-
Controles de placa de cocina integrados	No
Tipos de placa de cocina regulables	-
Programa automático	Si
Intensidad corriente eléctrica	16
Tensión	220-240
Frecuencia	50
Longitud del cable de alimentación eléctrica	100
Tipo de clavija	No
Fondo con puerta abierta a 90 grados	-
Altura del producto	597
Anchura del producto	595
Fondo del producto	564
Altura mínima del hueco	583
Anchura mínima del nicho	560
Fondo del hueco	550
Peso neto	36.9
Volúmen útil (de la cavidad)	73
Sistema de limpieza integrado	Hidrolítico
Rejillas	1
Bandejas	3

## CARACTERÍSTICAS TÉCNICAS

Temporizador	si
Control de tiempo	Electrónica
Opciones de ajuste de tiempo	Iniciar y detener
Dispositivo de seguridad	-
Luz interior	Si
Número de luces internas	1
Posición de luces internas	Invariable
Raíles del horno	Telescópicas
Sonda térmica	Si

## DATOS DE CONSUMO

Entrada de energía	Eléctrico
Tipo de energía - Cavidad 1	Electricidad
Clasificación de eficiencia energética - NUEVA (2010/30/EU)	A+
Consumo de energía por ciclo convencional - NUEVO (2010/30/CE)	0.64
Consumo de energía por ciclo de convección por aire forzado - NUEVO (2010/30/CE)	0.87