

## NORME DI SICUREZZA

Scaricare il manuale d'uso completo dal sito <http://docs.bauknecht.eu> oppure telefonare al numero riportato sul libretto di garanzia.

Prima di utilizzare l'apparecchio, leggere le seguenti norme di sicurezza. Conservarle per eventuali consultazioni successive.

Queste istruzioni e l'apparecchio sono corredati da importanti avvertenze di sicurezza, da leggere e osservare sempre. Il fabbricante declina qualsiasi responsabilità che derivi dalla mancata osservanza delle presenti istruzioni di sicurezza, da usi impropri dell'apparecchio o da errate impostazioni dei comandi.

⚠ **AVVERTENZA:** Se la superficie del piano cottura è incrinata, non utilizzare l'apparecchio per evitare il rischio di folgorazione.

⚠ **AVVERTENZA:** Pericolo di incendio: non appoggiare oggetti sulle superfici di cottura.

⚠ **ATTENZIONE:** Il processo di cottura deve essere sorvegliato. I processi di cottura brevi richiedono una supervisione continua.

⚠ **AVVERTENZA:** La cottura non sorvegliata su un piano di cottura con grasso e olio può essere pericolosa e generare incendi. Non tentare MAI di spegnere le fiamme con acqua: piuttosto, spegnere l'apparecchio e soffocare le fiamme, ad esempio con un coperchio o una coperta antincendio.

⚠ Non utilizzare il piano di cottura come superficie di lavoro o appoggio. Non avvicinare all'apparecchio stoffe o altri materiali infiammabili fino a che tutti i componenti non si siano completamente raffreddati per evitare il rischio di incendi.

⚠ Tenere i bambini di età inferiore a 3 anni lontani dall'apparecchio. Senza la sorveglianza costante di un adulto tenere anche l'apparecchio fuori dalla portata dei bambini di età compresa tra 3 e 8 anni. I bambini di età superiore agli 8 anni, le persone con ridotte capacità fisiche, sensoriali o mentali e le persone che non abbiano esperienza o conoscenza dell'apparecchio potranno utilizzarlo solo sotto sorveglianza, o quando siano state istruite sull'utilizzo sicuro dell'apparecchio e siano consapevoli dei rischi del suo utilizzo. Vietare ai bambini di giocare con l'apparecchio. I bambini non devono eseguire operazioni di pulizia e manutenzione dell'apparecchio senza la sorveglianza di un adulto.

⚠ **ATTENZIONE:** L'apparecchio e i suoi componenti accessibili possono diventare molto caldi durante l'uso. Fare attenzione a non toccare gli elementi riscaldanti. Tenere lontani i bambini di età inferiore agli 8 anni, a meno che non siano costantemente sorvegliati.

### USO CONSENTITO

⚠ **ATTENZIONE:** l'apparecchio non è destinato ad essere messo in funzione mediante un dispositivo di commutazione esterno, ad esempio un temporizzatore, o attraverso un sistema di comando a distanza separato.

## IMPORTANTE: DA LEGGERE E OSSERVARE

⚠ L'apparecchio è destinato all'uso domestico e ad applicazioni analoghe, quali: aree di cucina per il personale di negozi, uffici e altri contesti lavorativi; agriturismi; camere di hotel, motel, bed & breakfast e altri ambienti residenziali.

⚠ Non sono consentiti altri usi (ades., il riscaldamento di ambienti).

⚠ Questo apparecchio non è destinato ad applicazioni professionali. Non utilizzare l'apparecchio all'aperto.

### INSTALLAZIONE

⚠ Per evitare il rischio di lesioni personali, l'apparecchio deve essere movimentato e installato da due o più persone. Per le operazioni di disimballaggio e installazione utilizzare i guanti protettivi per non procurarsi tagli.

⚠ L'installazione, comprendente anche eventuali raccordi per l'alimentazione idrica e i collegamenti elettrici, e gli interventi di riparazione devono essere eseguiti da personale qualificato. Non riparare o sostituire qualsiasi parte dell'apparecchio se non specificatamente richiesto nel manuale d'uso. Tenere i bambini a distanza dal luogo dell'installazione. Dopo aver disimballato l'apparecchio, controllare che l'apparecchio non sia stato danneggiato durante il trasporto. In caso di problemi, contattare il rivenditore o il Servizio Assistenza Clienti. A installazione completata, conservare il materiale di imballaggio (parti in plastica, polistirolo, ecc.) fuori della portata dei bambini per evitare il rischio di soffocamento. Per evitare rischi di scosse elettriche, prima di procedere all'installazione scollegare l'apparecchio dalla rete elettrica. Durante l'installazione, accertarsi che l'apparecchio non possa danneggiare il cavo di alimentazione e causare così rischi di scosse elettriche. Attivare l'apparecchio solo dopo avere completato la procedura di installazione.

⚠ Eseguire tutte le operazioni di taglio del mobile prima di inserire l'apparecchio, avendo cura di rimuovere trucioli o residui di segatura.

⚠ Se l'apparecchio non è installato sopra un forno, è necessario installare un pannello divisorio (non in dotazione) nel vano sottostante.

### AVVERTENZE ELETTRICHE

⚠ Deve essere possibile scollegare l'apparecchio dalla rete elettrica disinserendo la spina, se questa è accessibile, o tramite un interruttore multipolare installato a monte della presa nel rispetto dei regolamenti elettrici vigenti; inoltre, la messa a terra dell'apparecchio deve essere conforme alle norme di sicurezza elettrica nazionali.

⚠ Non utilizzare cavi di prolunga, prese multiple o adattatori. Una volta terminata l'installazione, i componenti elettrici non devono più essere accessibili. Non utilizzare l'apparecchio quando si è bagnati oppure a piedi nudi. Non accendere l'apparecchio se il cavo di

alimentazione o la spina sono danneggiati, se si osservano anomalie di funzionamento o se l'apparecchio è caduto o è stato danneggiato.

⚠ L'installazione tramite spina del cavo di alimentazione non è consentita a meno che il prodotto non sia già dotato di quella fornita dal Produttore.


⚠ Se il cavo di alimentazione è danneggiato, deve essere sostituito con uno dello stesso tipo dal produttore, da un centro di assistenza autorizzato o da un tecnico qualificato per evitare situazioni di pericolo o rischi di scosse elettriche.

### **PULIZIA E MANUTENZIONE**

⚠ **AVVERTENZA:** Per evitare rischi di folgorazione, prima di qualsiasi intervento di manutenzione accertarsi che l'apparecchio sia spento e scollegato dall'alimentazione elettrica; inoltre, non usare in nessun caso pulitrici a getto di vapore.

⚠ Non utilizzare prodotti abrasivi o corrosivi, prodotti a base di cloro o pagliette.

### **SMALTIMENTO DEL MATERIALE DI IMBALLAGGIO**


Il materiale di imballaggio è riciclabile al 100% ed è contrassegnato dal simbolo del riciclaggio .

Le varie parti dell'imballaggio devono pertanto essere smaltite responsabilmente e in stretta osservanza delle norme stabilite dalle autorità locali.

### **SMALTIMENTO DEGLI ELETTRODOMESTICI**

Questo prodotto è stato fabbricato con materiale riciclabile o riutilizzabile. Smaltire il prodotto rispettando le normative locali in materia. Per ulteriori informazioni sul trattamento, il recupero e il riciclaggio degli elettrodomestici, contattare l'ufficio locale competente, il servizio di raccolta dei rifiuti domestici o il negozio presso il quale il prodotto è stato acquistato. Questo apparecchio è contrassegnato in conformità alla direttiva europea 2012/19/UE, Rifiuti di apparecchiature elettriche ed elettroniche (RAEE) e alle norme sui rifiuti di apparecchiature elettriche ed elettroniche 2013 (e successive modifiche).

Assicurandosi che questo prodotto sia smaltito in modo corretto, l'utente contribuisce a prevenire le conseguenze negative per l'ambiente e la salute.

Il simbolo  sul prodotto o sulla documentazione di accompagnamento indica che questo apparecchio non deve essere smaltito come rifiuto domestico, bensì conferito presso un centro di raccolta preposto al ritiro delle apparecchiature elettriche ed elettroniche.

### **CONSIGLI PER IL RISPARMIO ENERGETICO**

Per sfruttare al meglio il calore residuo delle piastre, spegnerle alcuni minuti prima del termine della cottura.

La base della pentola o del tegame dovrebbe coprire completamente la piastra di cottura; un recipiente con la base più piccola del diametro della piastra causerà uno spreco di energia.

Durante la cottura, coprire pentole e tegami con un coperchio che chiuda bene il recipiente e usare la minima quantità d'acqua possibile. La cottura senza coperchio comporta un consumo di energia notevolmente superiore.

**Utilizzare solo pentole e padelle con fondo piatto.**

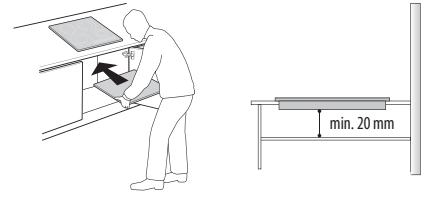
### **DICHIARAZIONE DI CONFORMITÀ**

Questo apparecchio soddisfa i requisiti di Ecodesign del regolamento europeo 66/2014 e l'Ecodesign per i prodotti connessi all'energia e le informazioni sull'energia (emendamento) (Uscita UE) Regolamenti 2019 in conformità con la norma europea EN 60350-2.



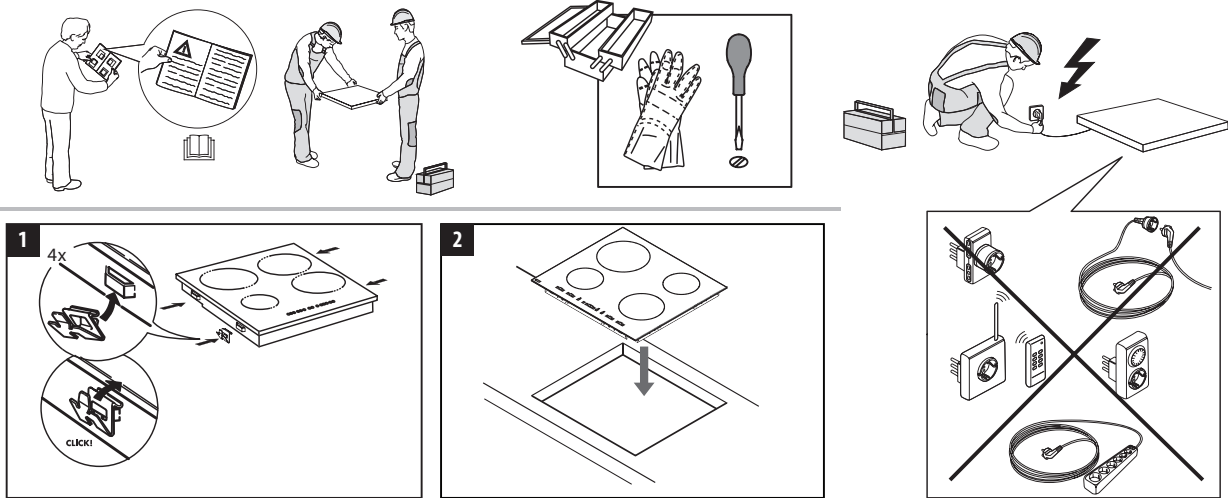
## INSTALLAZIONE

- Incassare il piano di cottura in un piano di lavoro avente uno spessore di almeno 20 mm.
- Non interporre materiali fra piano di cottura e forno (traversine, squadrette, ecc.).
- Assicurarsi che il cavo di alimentazione sia sufficientemente lungo da consentire una comoda installazione.
- La distanza tra la parte inferiore del piano di cottura ed il mobile o pannello divisorio deve essere di almeno 20 mm.
- Per le dimensioni del foro di incasso e le istruzioni di installazione, fare riferimento alle figure di questo paragrafo.
- È necessario osservare una distanza minima tra il piano di cottura e la cappa sovrastante. Per ulteriori informazioni, fare riferimento al manuale d'uso della cappa.
- Applicare la guarnizione fornita in dotazione attorno al piano cottura (a meno che non sia già stata installata), dopo averne pulito la superficie.
- **Non installare il piano di cottura vicino alla lavastoviglie o lavatrice, affinché i circuiti elettronici non vengano a contatto con vapore ed umidità e quindi si danneggino.**
- Se sotto il piano di cottura viene installato un forno, accertarsi che sia provvisto di sistema di raffreddamento. Se la temperatura dei circuiti elettronici supera il valore massimo consentito, il piano di cottura si disattiva automaticamente; in questo caso, attendere alcuni minuti affinché la temperatura interna dei circuiti elettronici raggiunga un livello tollerabile, dopodiché sarà possibile accendere nuovamente il piano di cottura.

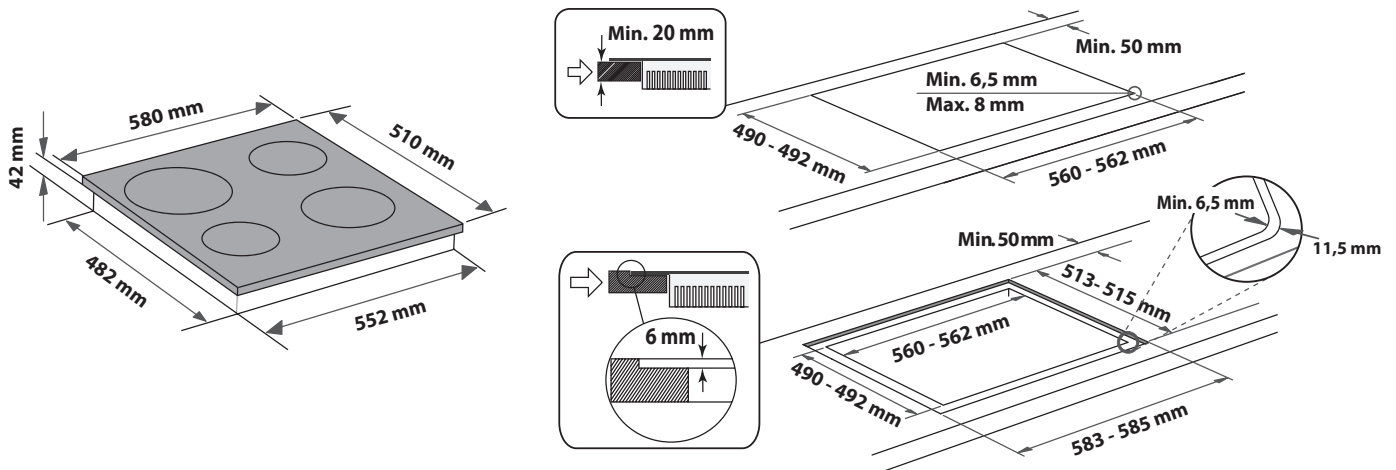
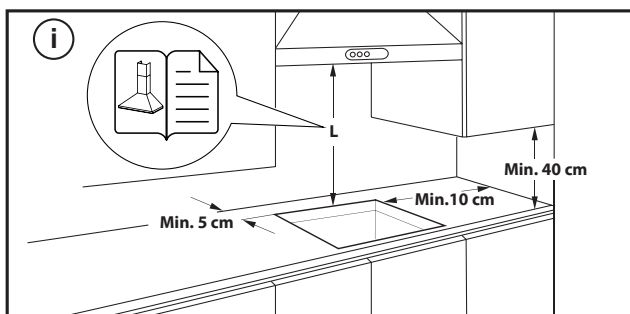


### POSIZIONAMENTO DEL PIANO DI COTTURA

Dopo avere eseguito il collegamento elettrico (vedere la sezione "Collegamento elettrico"), posizionare ciascun fermo di fissaggio negli appositi agganci sui lati del piano di cottura, come indicato in figura. Spingere il piano di cottura nel foro e assicurarsi che il vetro sia orizzontale e parallelo al piano di lavoro. I fermi di fissaggio sono adatti per piani di lavoro di qualsiasi materiale (legno, marmo, ecc.).



### DIMENSIONI E DISTANZE DA RISPETTARE



## RIMOZIONE DEL PIANO COTTURA:

Per rimuovere il piano, prima di tutto scollegarlo dalla rete elettrica. Si consiglia vivamente di liberare la parte sottostante dal forno, cassetto, separatore o altro. Questo consente al tecnico di accedere alla parte inferiore del piano per sganciare le quattro clip con un cacciavite, sollevare il piano e rimuoverlo, evitando danni al piano di lavoro.

## COLLEGAMENTO ELETTRICO

Il collegamento elettrico deve essere eseguito prima di collegare l'apparecchio alla rete.

Il cavo di alimentazione non è incluso nella confezione: ricorda di preparare il tuo cavo di alimentazione.

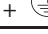
L'installazione deve essere eseguita da personale qualificato a conoscenza delle norme vigenti in materia di sicurezza e installazione. Nella fattispecie, l'installazione deve essere eseguita in ottemperanza alle direttive della locale società di fornitura elettrica.

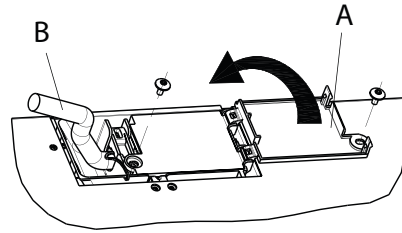
Controllare che la tensione indicata sulla targhetta matricola nella parte inferiore dell'apparecchio sia la stessa della rete elettrica domestica.

La messa a terra dell'apparecchio è obbligatoria per legge; utilizzare solo conduttori delle dimensioni appropriate (incluso il conduttore di terra).

### CONNESSIONE ALLA MORSETTIERA

Per il collegamento elettrico, utilizzare un cavo H05RR-F o H05V2V2-F, come specificato nella tabella seguente.

TENSIONE DI ALIMENTAZIONE	CONDUTTORI QUANTITÀ x DIMENSIONE
230V ~ + 	3 x 4 mm <sup>2</sup>
230-240V ~ + 	3 x 4 mm <sup>2</sup> (solo per Australia)
230V 3~ + 	4 x 1,5 mm <sup>2</sup>
400V 3N~ + 	5 x 1,5 mm <sup>2</sup>
400V 2N~ + 	4 x 1,5 mm <sup>2</sup>



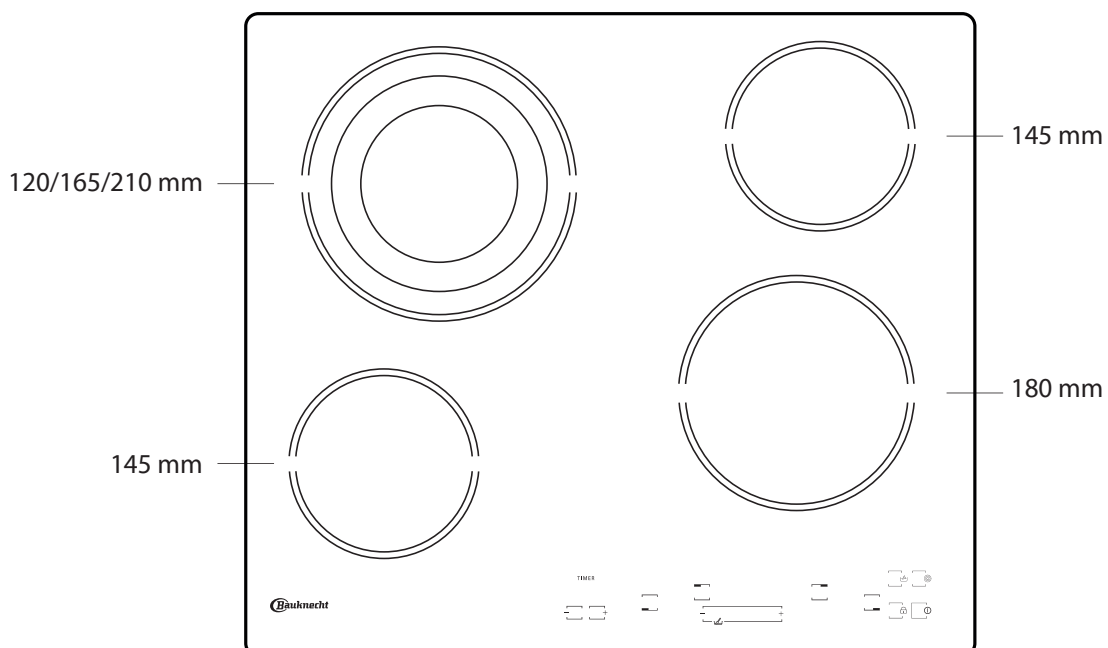
**Il collegamento alla rete elettrica deve essere effettuato tramite un sezionatore onnipolare avente una distanza minima fra i contatti di 3 mm.**

**ATTENZIONE:** il cavo di alimentazione deve essere sufficientemente lungo da permettere la rimozione del piano cottura dal piano di lavoro e deve essere posizionato in modo da non essere danneggiato o surriscaldato dal contatto con la base.

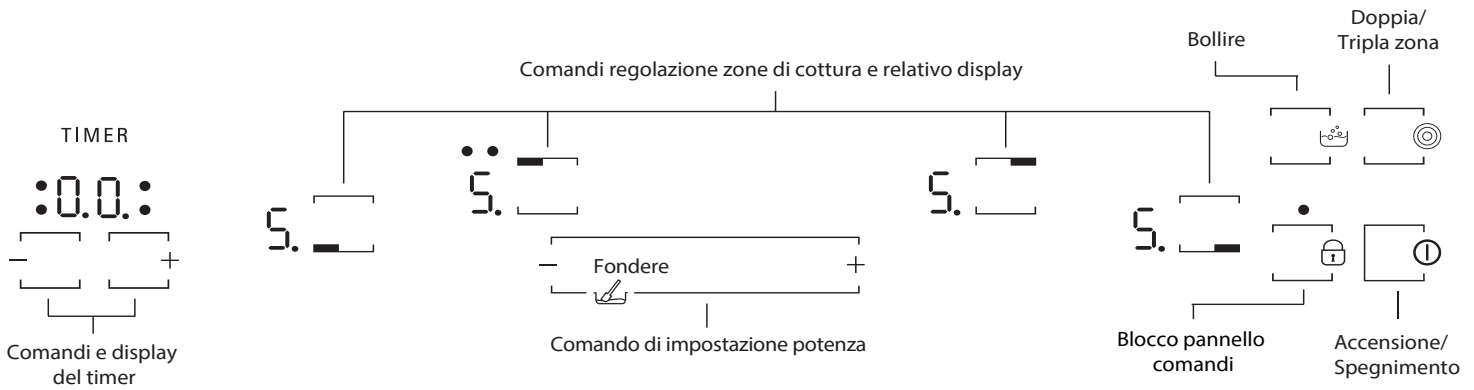
**NOTA:** il cavo di terra giallo/verde deve essere collegato al morsetto con il simbolo  e deve essere più lungo degli altri cavi.

- Rimuovere ca. 70 mm di guaina dal cavo di alimentazione (B).
- Rimuovere circa 10 mm di guaina dai fili. Inserire il cavo di alimentazione nel morsetto e collegare i fili alla morsettiera come indicato nello schema di connessione accanto alla morsettiera stessa.
- Fissare il cavo di alimentazione (B) con il fermacavo.
- Chiudere la morsettiera con il coperchio (A) fissandolo con l'apposita vite.
- Dopo aver eseguito il collegamento elettrico, montare il piano cottura dall'alto e agganciarlo alle molle di supporto come da figura.


## DESCRIZIONE PRODOTTO



## PANNELLO DI CONTROLLO




## PRIMO UTILIZZO

Dopo aver collegato l'apparecchio alla rete elettrica, il pannello di controllo è bloccato. Per sbloccare il pannello di controllo, premere il tasto  per 2 secondi. L'indicatore di blocco del pannello di controllo si spegne e il piano

di cottura può essere utilizzato. Per maggiori dettagli leggi il paragrafo "Blocco del pannello di controllo".

## USO QUOTIDIANO

### ACCENSIONE/SPEGNIMENTO DEL PIANO DI COTTURA

Per accendere il piano di cottura, premere il tasto  fino a quando i display delle zone di cottura si accendono.

Per spegnere, premere lo stesso tasto fino a quando i display si spengono. Tutte le zone di cottura sono disattivate.

Se entro 10 secondi dall'accensione non si seleziona nessuna funzione, il piano di cottura si spegne automaticamente.

### ACCENSIONE E REGOLAZIONE DELLE ZONE DI COTTURA



- Display indicatore potenza
- Indicazione della zona di cottura selezionata (il puntino lampeggia se in quella zona è attivo un timer)

Posizionare la pentola sulla zona di cottura desiderata e accendere il piano di cottura. Attivare la zona di cottura selezionata toccando il "Comando regolazione zona" corrispondente. "5" appare sul display. Scorrere il dito sul "Comando di impostazione potenza" per selezionare il livello di potenza richiesto, da un minimo di 0 a un massimo di 9. Per confermare la selezione, attendere 10 secondi o toccare nuovamente lo stesso "Comando regolazione zona".

### DISATTIVAZIONE DELLE ZONE DI COTTURA


Per disattivare la zona di cottura, selezionare il livello "0" con il "Comando di impostazione potenza".

La zona di cottura si spegne e, se ancora calda, la lettera "H" appare sul display della zona.



### BLOCCO DEL PANNELLO COMANDI

La funzione blocca i comandi per prevenire l'attivazione accidentale del piano di cottura.

Per attivare il blocco pannello comandi, premere il tasto ; viene emesso un segnale acustico e sul display viene visualizzato un indicatore luminoso. Il pannello di comandi è bloccato ad eccezione della funzione di spegnimento.

Per disattivare il blocco comandi ripetere la procedura di attivazione.

La presenza di acqua, liquido fuoriuscito dalle pentole o oggetti di qualsiasi genere posati sul tasto sotto il simbolo possono provocare l'attivazione o la disattivazione involontaria del blocco pannello comandi.

### TIMER

Il timer può essere utilizzato per impostare il tempo di cottura per un massimo di 99 minuti (1 ora e 39 minuti) per tutte le zone di cottura.

Selezionare la zona di cottura da utilizzare con il timer, premere i tasti "-" o "+" del timer; un segnale acustico indica l'attivazione della funzione. Sul display appare "00". Il valore del Timer può essere aumentato e diminuito tenendo premuti i tasti "+" e "-". Dopo avere selezionato il valore del Timer, il display continua a lampeggiare per 10 secondi prima che inizi il conto alla rovescia.

Una volta che il tempo impostato è trascorso, viene emesso un segnale acustico e la zona di cottura si spegne automaticamente.

Per disattivare il timer, selezionare la zona di cottura, premere contemporaneamente i comandi Timer "-" e "+" continuando a premere fino alla disattivazione della funzione.

### IMPORTANTE:

- Il punto lampeggiante accanto al display del livello di potenza indica che la funzione Timer è attiva su quella zona.
- Se sono attivi due o più timer, il display mostra il timer con la durata più breve e l'indicatore corrispondente lampeggia.



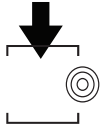

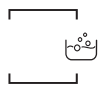

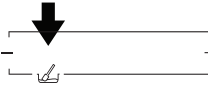

### INDICATORE DEL CALORE RESIDUO

Se il display indica "H", la zona di cottura è ancora calda. Se la zona presenta questa segnalazione è possibile, per esempio, mantenere calda una pietanza o far sciogliere il burro. Quando la zona di cottura si raffredda, il display si spegne.

### IMPORTANTE: Per evitare danni permanenti al piano di cottura:

- non utilizzare pentole con il fondo non piatto;
- non utilizzare pentole in metallo con il fondo smaltato;
- con collocare pentole/tegami caldi sul pannello comandi.

## FUNZIONI SPECIALI

Tasto	Nome funzione	Indicazione visiva	Descrizione
	Doppia/ Tripla zona	1 or 2 LEDs si accendono 	Il controllo attiva la doppia o tripla zona (se disponibile). Dopo aver posizionato la pentola/l'accessorio sulla zona di cottura prescelta, accendere il piano cottura e selezionare la zona di cottura. Selezionare il livello di potenza e toccare il controllo una volta per attivare la doppia zona o due volte per attivare la tripla zona. Per disattivare la funzione, è sufficiente toccare lo stesso tasto. I LED al di sopra dei comandi sono accesi solo quando la funzione è attiva per la zona selezionata.
	Bollire	Sul display viene visualizzato: 	Questa funzione imposta la potenza massima della zona (ad esempio per portare rapidamente l'acqua al bollore). Dopo aver posizionato la pentola/l'accessorio sulla zona di cottura prescelta, accendere il piano di cottura, selezionare la zona di cottura e toccare i controlli di bollitura. Dopo 10 minuti di utilizzo di questa funzione, l'apparecchio imposta automaticamente la zona sul livello 9. Per disattivare la funzione, è sufficiente toccare lo stesso comando o abbassare il livello di potenza con "-". È possibile utilizzare questa funzione in combinazione con la funzione doppia/tripla zona.
	Fondere	Sul display viene visualizzato: 	Questa funzione consente di impostare un livello di potenza appropriato per fondere prodotti delicati senza comprometterne le qualità del sapore (cioccolato, burro e così via). Dopo aver posizionato la pentola o l'accessorio sulla zona di cottura prescelta, accendere il piano di cottura, selezionare la zona di cottura e toccare il comando "Fondere". La funzione di fusione corrisponde al livello di potenza "2".

Il piano di cottura è inoltre dotato di una funzione di arresto automatico che spegne la zona di cottura se non si modifica il livello di potenza dopo un periodo di tempo specifico, in base all'impostazione di potenza stessa. Nella tabella è indicata la durata di tempo di ciascun livello di potenza.

LIVELLO DI POTENZA	TEMPO DI ARRESTO AUTOMATICO
1	10 ore
2	5 ore
3	5 ore
4	4 ore
5	3 ore
6	2 ore
7	2 ore
8	2 ore
9	1 ora

## TABELLA LIVELLI POTENZA

LIVELLO DI POTENZA		TIPO DI COTTURA	UTILIZZO LIVELLO (l'indicazione affianca l'esperienza e le abitudini di cottura)
<b>Massima potenza</b>	<b>Bollire</b> [P sul display]	Bollire	Ideale per aumentare rapidamente la temperatura degli alimenti al punto di bollitura, nel caso di acqua, o per riscaldare rapidamente i liquidi di cottura.
	9 – 8	Scottare	Ideale per dorare, iniziare a cuocere, friggere alimenti congelati, rapida bollitura.
<b>Alta potenza</b>	8 – 7	Rosolare – mantenere l'ebollizione – grigliare	Ideale per soffriggere, mantenere al massimo il bollore, cuocere e grill (durata breve, 5-10 minuti).
	7 – 6	Friggere – cuocere – grigliare	Ideale per mantenere un basso bollore, cuocere e grigliare (durata media, 10-20 minuti), preriscaldare e friggere.
<b>Media potenza</b>	6 – 5	Frittura delicata	Ideale per friggere uova e frittate.
	5 – 4	Cuocere – cuocere a fuoco lento – stufare	Ideale per cotture prolungate (riso, salse, arrostiti, pesce) con liquidi (es. acqua, vino, brodo, latte), mantecare la pasta.
	4 – 3	Addensare – mantecare la pasta	
<b>Bassa potenza</b>	2 – 1	Scongelare – mantenere in caldo i cibi – mantecare i risotti	Ideale per scongelare piccoli prodotti e mantenere in caldo cibi appena cotti (es. salse, zuppe, minestrone).
			Ideale per mantenere in caldo cibi appena cotti, mantecare risotti e mantenere in caldo i piatti da portata.
<b>Potenza minima</b>	<b>Fondere</b> [R sul display]	Fondere	Ideale per sciogliere dolcemente cioccolato o burro.
<b>Zero</b>	0	–	Piano cottura in modalità stand-by o spento (possibile calore residuo di fine cottura, indicato da una "H").

## CURA E PULIZIA

### ⚠ Scollegare l'apparecchio dall'alimentazione.

- Non usare pulitrici a getto di vapore.
- Non utilizzare spugne abrasive o pagliette in quanto possono rovinare il vetro.
- Dopo ciascun utilizzo, pulire il piano di cottura (una volta raffreddato) per rimuovere eventuali depositi e macchie dovuti a residui di cibo.
- Lo zucchero e gli alimenti ad elevato contenuto di zuccheri danneggiano il piano di cottura e devono essere immediatamente rimossi.

- Sale, zucchero e sabbia possono graffiare la superficie in vetro.
- Utilizzare un panno morbido, carta assorbente da cucina o uno specifico detergente per piani di cottura (seguire le istruzioni del produttore).
- Le fuoriuscite di liquidi sulle zone di cottura possono causare spostamenti o vibrazioni delle pentole.
- Dopo aver pulito il piano cottura, asciugarlo accuratamente.

## RISOLUZIONE DEI PROBLEMI

Se il piano cottura non funziona correttamente, prima di chiamare l'assistenza esaminare questa guida rapida per individuare il problema.

- Leggere e seguire le istruzioni riportate nella sezione "Uso quotidiano".
- Consultare le seguente tabella per le istruzioni.

- Controllare che non vi siano interruzioni nella rete elettrica.
- Dopo avere pulito il piano di cottura, asciugarlo accuratamente.

Se dopo le suddette verifiche il problema persiste, contattare il Servizio Assistenza più vicino.

DESCRIZIONE DEL GUASTO	POSSIBILI CAUSE	AZIONE
Il piano di cottura non si accende.	Alimentazione mancante.	Controllare che l'alimentazione sia accesa.
	Errato collegamento del cavo principale.	Rivolgersi a un tecnico qualificato per controllare il collegamento del cavo.
	Guasto del piano di cottura.	Rivolgersi al Servizio Assistenza.
Il piano di cottura si accende ma sui display viene visualizzato "F" alternativamente a uno dei simboli "0, A, C, E, t, H, J, U, 3, 4, 5, 6, r".	Guasto del piano di cottura.	Riavviare il piano di cottura (scollegare e ricollegare l'alimentazione), se il problema persiste, contattare il Servizio Assistenza.
Il riscaldatore non riscalda ma il display è acceso.	Guasto del piano di cottura.	Rivolgersi al Servizio Assistenza.
Il piano di cottura emette 3 segnali acustici e quindi si spegne.	Uno o più tasti sono premuti continuamente per più di 3 secondi.	Rimuovere eventuali oggetti o liquidi collocati sul piano di cottura.
Non è possibile spegnere il piano di cottura.	Guasto del piano di cottura.	Scollegare il piano di cottura dall'alimentazione e rivolgersi al Servizio Assistenza.
Il riscaldatore non rimane acceso, si spegne e si accende ciclicamente anche se sul display il livello di potenza non cambia.	Normale funzionamento del piano di cottura.	Il ciclo di accensione/spegnimento consente la regolazione della potenza del riscaldatore ed è completamente normale. In alcuni casi una protezione termica può spegnere il riscaldatore per un determinato periodo di tempo per evitare danni al vetro. Esempi di tali casi sono i seguenti: cottura per un lungo periodo di tempo a un livello elevato di potenza, utilizzo di pentole più piccole dell'elemento riscaldante, utilizzo di pentole dal fondo non piatto.
Il piano di cottura si accende ma sui display viene visualizzato "F" alternativamente a uno dei simboli "c, t, E".	Surriscaldamento del pannello di controllo o sensore di temperatura danneggiato.	Attendere finché il pannello di controllo si raffreddi. Il piano si accenderà automaticamente quando la temperatura si abbassa al di sotto del limite operativo. In caso contrario, chiamare il servizio post vendita.
Il piano cottura si spegne automaticamente.	Presenza di liquido sull'HMI.	Asciugare l'HMI e riaccendere il piano cottura.

## SERVIZIO ASSISTENZA

Per ricevere un'assistenza più completa, registrare il prodotto su [www.bauknecht.eu/register](http://www.bauknecht.eu/register).

### PRIMA DI CHIAMARE IL SERVIZIO ASSISTENZA:

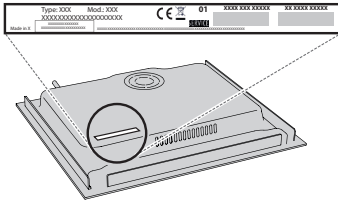
1. Verificare se non sia possibile eliminare da soli i guasti. Vedere **"RISOLUZIONE DEI PROBLEMI"**.
2. Spegner e riaccendere l'apparecchio per assicurarsi che l'inconveniente sia stato eliminato.

### SE DOPO I SUDETTI CONTROLLI IL PROBLEMA PERSISTE, CONTATTARE IL SERVIZIO ASSISTENZA PIÙ VICINO.

Per ricevere assistenza, chiamare il numero indicato sul libretto di garanzia o seguire le istruzioni sul sito web [www.bauknecht.eu](http://www.bauknecht.eu).

Quando si contatta il nostro servizio assistenza, indicare sempre:

- una breve descrizione del guasto;
- il tipo e il modello esatti del prodotto;



- il numero di serie (è il numero che si trova dopo la parola SN sulla targhetta matricola posta sotto l'apparecchio); Il numero di serie è indicato anche nella documentazione;



Mod. **XXX XXX**

Ind.C. **XXXX XXXX XXXX**

Prod.N. **86999XXXXXX** S.N. **XXXX XXXX XXXX**

- il proprio indirizzo completo;
- il proprio numero di telefono.

Qualora si renda necessaria una riparazione, rivolgersi ad un centro del Servizio Assistenza (a garanzia dell'utilizzo di pezzi di ricambio originali e di una corretta riparazione).



400011642876