



BUNDMONTERET KØLE-/FRYSESKAB MED FRANSKE DØRE VEJLEDNING I BRUG OG VEDLIGEHOLDELSE

Indholdsfortegnelse

SIKKER BRUG AF KØLE-/FRYSESKABET	89
Korrekt bortskaffelse af det gamle køleskab.....	93
OVERSIGT	94
NYHEDER I SKABET	95
INSTALLATIONSANVISNINGER	96
Kom godt i gang	96
Montering Af Vandfilter	96
Pak køle-/fryseskabet ud.....	96
Krav til placering	97
Elektriske krav	97
Fjern køleafdelingens døre, og monter dem igen.....	99
Fjern og genmonter døren til fryseafdelingen/Flexi Freeze.....	101
Nivellering af køle-/fryseskabet	102
Krav til vandforsyningen	102
Tilslut vandforsyningen	102
FILTRE OG TILBEHØR	104
Vandfiltreringssystem.....	104
Tilbehør	105
Assistance eller Service	105
BRUG AF BETJENINGSKNAPPERNE	106
Belysning i køleafdelingen	108
KØLE-/FRYSESKABETS FORBINDELSSESFUNKTIONER	108
FORBINDELSSESOPSÆTNING	109
Anvisninger på automatisk opsætning — WPS (Wi-Fi Protected Setup).....	109
Vand- og isautomater	110
BRUG AF KØLE-/FRYSESKABET	112
Åbning og lukning af døre.....	112
Ismaskine og isbeholder	113
HYLDER, DØRHYLDER OG SKUFFER	114
Fryseafdelingens opbevaringsrum	115
Rengøring.....	116
Lamper	116
Ferie og flytning	116
FEJLFINDING - TILSLUTTEDE MODELLER	118
FEJLFINDING	120
ARK MED YDELSESDATA	126

SIKKER BRUG AF KØLE-/FRYSESKABET

Din og andres sikkerhed er meget vigtig.

Denne betjeningsvejledning og selve apparatet er forsynet med vigtige oplysninger om sikkerhed. Sikkerhedsoplysningerne skal altid læses og overholdes.



Dette er symbolet for fare.

Symbolet advarer om mulige risici, der kan føre til personskade eller død for dig og andre.

Dette symbol står foran alle sikkerhedsoplysninger sammen med ordet "FARE" eller "ADVARSEL".

Disse ord betyder:

 **FARE**

En farlig situation, der kan føre til alvorlig skade eller død, hvis anvisningerne ikke straks følges.

 **ADVARSEL**

En farlig situation, der kan føre til død eller alvorlig skade, hvis anvisningerne ikke følges.

Alle sikkerhedsoplysninger vil specificere den mulige fare og angive, hvordan risikoen for skader kan mindskes, samt hvad der kan ske ved manglende overholdelse af angivelserne.

SIKKERHEDSREGLER

VIGTIGT, SKAL LÆSES OG OVERHOLDES

Læs disse sikkerhedsregler, inden apparatet tages i brug. Gem vejledningen til eventuel senere brug. Denne vejledning og selve apparatet er forsynet med vigtige oplysninger om sikkerhed, der altid skal overholdes. Producenten fralægger sig ethvert ansvar for manglende overholdelse af disse sikkerhedsregler, for ukorrekt brug af apparatet eller forkert indstilling af betjeningsknapperne.

△ Små børn (0-3 år) skal holdes væk fra apparatet. Mindre børn (3-8 år) skal holdes væk fra apparatet, medmindre de er under konstant opsyn. Børn på 8 år og derover samt personer, der er fysisk, sensorisk og mentalt funktionshæmmede eller uden forudgående erfaring og viden, må udelukkende betjene apparatet, hvis de er under opsyn eller har fået den nødvendige oplæring i sikker brug af apparatet samt forstår farerne ved forkert brug. Børn må ikke lege med apparatet. Rengøring og vedligeholdelse må ikke foretages af børn, medmindre de er under opsyn.

Børn mellem 3 og 8 år må fylde og tømme køleapparater.

TILLADT BRUG

△ **FORSIGTIG:** Apparatet er ikke beregnet til at blive startet ved hjælp af en ekstern tilkobling, som f.eks. en timer, eller en separat fjernbetjening.

△ Dette apparat er beregnet til husholdningsbrug samt: i køkkenet på arbejdspladser, kontorer og forretninger, på landbrugsejendomme samt på hoteller, moteller, bed & breakfast og ferielejligheder til brug for den enkelte gæst.

△ Dette apparat er ikke egnet til professionel brug. Anvend ikke apparatet udendørs.

△ Den pære, der bruges i apparatet, er specifikt beregnet til husholdningsapparater, og den er ikke velegnet til brug til rumbelysning i hjemmet (Kommissionens forordning (EF) nr. 244/2009).

△ Apparatet er beregnet til drift i omgivelser med rumtemperaturer inden for følgende intervaller, der svarer til den klimakategori, som er angivet på typepladen. Apparatet kan ikke fungere korrekt, hvis det i en længere periode får lov til at stå i en temperatur over eller under det angivne interval.

Klimakategori, rumtemp. (°C)

SN: Fra 10 til 32 °C; N: Fra 16 til 32 °C

ST: Fra 16 til 38 °C; T: Fra 16 til 43 °C

△ Dette apparat indeholder ikke CFC. Kølesystemet indeholder R600a (HC). Apparatet, der indeholder isobutan (R600a): Isobutan er en naturlig gasart, der ikke påvirker miljøet, men den er brændbar. Sørg derfor for, at kølesystemet ikke er defekt, specielt når kølesystemet tømmes.

△ **ADVARSEL:** Sørg for ikke at beskadige apparatets kølesystem.

△ **ADVARSEL:** Sørg for, at ventilationsåbningerne i apparatets kabinet eller inde i skabet ikke blokeres eller tildækkes.

△ **ADVARSEL:** Brug aldrig andre mekaniske, elektriske eller kemiske anordninger til at fremskynde afrimningen end dem, der anbefales af producenten.

△ **ADVARSEL:** Brug eller anbring aldrig andet elektrisk udstyr i apparatet end det, der er udtrykkeligt autoriseret af producenten.

△ **ADVARSEL:** Is- og/eller vandmaskiner, der ikke er sluttet direkte til vandforsyningen, må udelukkende fyldes med drikkevand.

△ **ADVARSEL:** Automatiske ismaskiner og/eller vandautomater skal sluttes til en vandhane, der udelukkende leverer drikkevand (med et tryk på mellem 0,14 og 1 Mpa (1,4 og 10 bar)).

△ **ADVARSEL:** Brug de nye slangesæt, der følger med apparatet, og de gamle slangesæt bør ikke genbruges.

△ Opbevar aldrig produkter med eksplosive stoffer, som f.eks. aerosolspray med brændbare drivmidler, i dette apparat.

△ Den ugiftige væske i fryseelementerne (findes i visse modeller) må ikke indtages. Isterninger og sodavandsis må ikke indtages umiddelbart efter, at de er taget ud af fryseren, da de kan give frostsår.

△ Apparatet, der er beregnet til brug med et luftfilter inden i ventilatordækslet, skal altid have filteret monteret korrekt, når køle-/fryseskabet er i drift.

△ Glasflasker med væsker må ikke anbringes i fryseafdelingen, da de kan gå i stykker. Bloker ikke ventilatoren (hvis den findes) med madvarer. Kontroller, at dørene lukker korrekt (specielt fryserdøren), når du har anbragt madvarer i apparatet.

△ Beskadigede pakninger skal udskiftes så hurtigt som muligt.

△ Brug kun køleafdelingen til opbevaring af friske madvarer og fryseafdelingen til opbevaring af frostvarer, indfrysning af friske madvarer samt fremstilling af isterninger.

△ Undgå en direkte kontakt mellem den friske mad og den mad, der allerede er frosset. For at optimere frysehastigheden kan skuffer fjernes, og maden kan placeres direkte på bunden eller toppen af rummet.

△ Opbevar ikke uindpakkede madvarer i direkte kontakt med de indvendige overflader i afdelingen til friske madvarer eller fryseafdelingen. Apparatet har muligvis specielle afdelinger (afdeling til friske madvarer, rummet Nul grader osv.). De kan fjernes (medmindre andet er angivet i den specifikke brugervejledning til produktet), uden at apparatets funktion påvirkes.

△ **Advarsel:** Risiko for brand/brændbare materialer. Apparatets mest velegnede afdelinger til opbevaring af specifikke typer af madvarer, idet temperaturfordelingen i apparatets forskellige afdelinger tages i betragtning, er:

- Køleafdelingen: Til opbevaring af tropiske frugter, dåser, drikkevarer, æg, sovse, pickles, smør, marmelade, ost, mælk, mejeriprodukter, yoghurt. Du kan også opbevare pålæg, desserter, kød og fisk, ostetærter, frisk pasta, cremefraiche, grød og flødeost.

Frugt- og grøntsagsskuffen i bunden af køleafdelingen: Til opbevaring af grøntsager og frugt (undtagen tropiske frugter). Nulgradersafdelingen: Opbevar kun kød og fisk i den koldeste skuffe

- ryseafdelingen:

er velegnet til indfrysning af madvarer fra rumtemperatur samt til opbevaring af frosne madvarer, fordi temperaturen er jævnt fordelt i hele afdelingen. Frostvarer kan opbevares indtil den udløbsdato for opbevaring, der er angivet på emballagen. Denne dato tager højde for den type af madvarer, der opbevares, og datoen skal derfor respekteres. Friske madvarer kan opbevares i følgende tidsrum: 1-3 måneder for ost, skaldyr, is, skinke/pølse, mælk, friske væsker; 4 måneder for bøf eller koteletter (okse, lam, svin); 6 måneder for smør eller margarine, fjerkræ (kylling, kalkun); 8-12 måneder for frugt (undtagen citrusfrugter), stegt kød (okse, svin, lam), grøntsager. Udløbsdatoen på madvarers emballage skal respekteres. Opbevar fødevarer i henhold til ovenstående afsnit for bedst konservering i den længste periode for at undgå madaffald. Overhold følgende for at undgå kontaminering af madvarer:

- Åbning af døren i lange perioder kan medføre, at temperaturen stiger markant i apparatets afdelinger.

- Rengør overflader, der kan komme i kontakt med madvarer, samt afløbssystemerne regelmæssigt.

- Rengør vandbeholderne, hvis de ikke er blevet brugt i 48 timer. Skyl vandsystemet, der er forbundet med vandforsyningen, hvis der ikke er trukket vand i 5 dage.

- Opbevar råt kød og rå fisk i velegnede beholdere i køleafdelingen, så de ikke kommer i kontakt med eller kan dryppe på andre madvarer.

I Convertible Space skal opbevaring være som fulgt:

+10°C: opbevar hvidvin

+4°C: Til opbevaring af grøntsager og frugt (undtagen tropiske frugter)

0°C: Kun til opbevaring af kød og fisk

Alle indstillinger under nul: Til opbevaring af frosne madvarer som i fryseafdelingen

- Fryseafdelinger med to stjerner er velegnede til opbevaring af frostvarer samt opbevaring eller fremstilling af is og isterninger.

- Indfrys ikke friske madvarer i afdelinger med én, to eller tre stjerner.

- Hvis køleapparatet skal stå tomt i længerevarende perioder, så sluk for det, afrim det, rengør og tør det efter, og lad døren stå åben, så der ikke dannes mug i apparatet.

OPSTILLING

⚠ Flytning og opstilling af apparatet skal foretages af to eller flere personer - risiko for personskade. Brug beskyttelseshandsker, når emballagen fjernes, og når apparatet opstilles - risiko for snitsår.

⚠ Opstilling, herunder tilslutning til vandforsyning (hvis relevant) og elektriske tilslutninger og reparationer skal udføres af en autoriseret tekniker. Reparer eller udskift ikke nogen af apparatets dele, medmindre det kræves specifikt i brugervejledningen. Hold børn væk fra installationsstedet.

Kontroller, at apparatet ikke er blevet beskadiget under transporten. I tilfælde af problemer kontaktes forhandleren eller den nærmeste serviceafdeling. Når apparatet er opstillet, skal emballagematerialerne (plast, polystyrenskum osv.) opbevares uden for børns rækkevidde - risiko for kvælning. Tag stikket ud af stikkontakten før enhver form for installation - risiko for elektrisk stød. Under opstillingen skal det kontrolleres, at apparatet ikke beskadiger elkablet - risiko for brand eller elektrisk stød. Apparatet må ikke aktiveres, før opstillingen er helt færdig.

⚠ Vær forsigtig i forbindelse med flytninger, så gulvet ikke bliver beskadiget (f.eks. parketgulv). Opstil apparatet på et gulv, som kan modstå vægten, og på et passende anvendelsessted. Sørg for, at apparatet ikke opstilles i nærheden af en varmekilde, og at alle fire fødder står godt og sikkert på gulvet. Juster eventuelt fødderne, og kontroller, at apparatet er helt i vater ved hjælp af et vaterpas. Det anbefales at vente mindst to timer efter opstilling med at starte apparatet, således at kølesystemet fungerer perfekt.

⚠ ADVARSEL: Sørg for, at netledningen ikke kommer i klemme eller bliver beskadiget, når apparatet opstilles.

⚠ ADVARSEL: Apparatet skal opstilles eller fastgøres i overensstemmelse med anvisningerne, så risici forbundet med manglende stabilitet undgås. Apparatet må ikke anbringes, så dets bagvæg (kondensator) er i kontakt med en metalslange på gaskomfur, metal gas- eller vandrør eller elektriske ledninger.

⚠ Der skal være fri plads på begge sider og over apparatet for at sikre tilstrækkelig ventilation. Afstanden mellem apparatets bagside og væggen bag apparatet skal være mindst 50 mm for at undgå varme overflader. Hvis denne afstand reduceres, øges produktets energiforbrug.

⚠ Kontakt det tekniske servicecenter, hvis dørene skal vendes.

⚠ En 'godkendt' enkelt kontraventil eller en anden ikke mindre effektiv forebyggelse af tilbagestrømning, der giver beskyttelse mod tilbagestrømning til mindst væskekategori to, skal monteres på forbindelsespunktet / forbindelserne mellem vandforsyningen og fittingen eller apparatet."

ADVARSLER VEDRØRENDE ELEKTRICITET

⚠ Strømforsyningen skal kunne afbrydes enten ved at tage stikket ud, hvis dette er muligt, eller ved hjælp af en flerpolet afbryder, der er anbragt før stikkontakten, i overensstemmelse med gældende lokale standarder for elektrisk sikkerhed.

⚠ Brug ikke forlængerledninger, multistikdåser eller adaptere. Efter endt installation må der ikke være direkte adgang til de elektriske dele. Rør ikke ved apparatet, når du er våd eller har bare fødder. Anvend ikke dette apparat, hvis netledningen eller stikproppen er beskadiget, hvis det ikke fungerer korrekt, eller hvis det er beskadiget eller har været tabt på gulvet.

⚠ Hvis ledningen er beskadiget, skal den udskiftes med en af samme type af en autoriseret tekniker eller af en tilsvarende kvalificeret person for at undgå personskade - risiko for elektrisk stød.

⚠ ADVARSEL: Brug ikke multistikdåser på bagsiden af apparatet.

RENGØRING OG VEDLIGEHOLDELSE

⚠ ADVARSEL: Før enhver form for vedligeholdelse eller rengøring skal der slukkes for apparatet, og stikket skal tages ud af stikkontakten. Brug aldrig damprensere - risiko for elektrisk stød.

⚠ Anvend ikke kraftige eller slibende rengøringsmidler, som f.eks. rengøringsmidler til vinduer, skurende rengøringsmidler, brændbare væsker, rengøringsvoks, koncentrerede rengøringsmidler, blegemidler eller rengøringsmidler, der indeholder petroleum, på plastdele, skabets indersider og dørtætninger eller pakninger. Anvend ikke køkkenrulle, skuresvampe eller slibende rengøringsredskaber.

BORTSKAFFELSE AF EMBALLAGEN

Emballagen kan genbruges 100% og er mærket med genbrugssymbolet ♻.

Emballagen skal derfor bortskaffes i overensstemmelse med gældende lokale regler for affaldshåndtering.

BORTSKAFFELSE AF HUSHOLDNINGSPARATER

Apparatet er fremstillet af materialer, der kan genbruges. Det skal skrottes i henhold til gældende lokale miljøregler for bortskaffelse af affald. For yderligere oplysninger om behandling, genvinding og genbrug af elektriske husholdningsapparater skal du kontakte de lokale myndigheder, renovationselskabet eller forretningen, hvor apparatet er købt. Dette apparat er i overensstemmelse med EU-direktiv 2012/19/EF, Affald af elektrisk og elektronisk udstyr (WEEE). Ved at sikre, at dette produkt bortskaffes korrekt, hjælper du med til at forhindre negative konsekvenser for miljøet og folkesundheden. Symbolet ⌘ på produktet eller den ledsagende dokumentation angiver, at dette produkt ikke må bortskaffes som husholdningsaffald, men at det skal afleveres på nærmeste opsamlingscenter for genbrug af elektrisk og elektronisk udstyr.

ENERGISPARERÅD

Opstil apparatet et tørt sted med god ventilation og langt væk fra varmekilder (f.eks. radiator, komfur osv.), hvor det ikke udsættes for direkte sollys. Hvis det er nødvendigt, kan du bruge en isoleringsplade. Følg anvisningerne i opstilling for at sikre passende ventilation. Utilstrækkelig ventilation på apparatets bagside fører til øget energiforbrug og forringet afkølingseffektivitet.

Hyppig åbning af dørene kan føre til et forøget energiforbrug. Apparatets indvendige temperatur og energiforbruget påvirkes desuden af rumtemperaturen og apparatets placering. Disse faktorer skal tages i betragtning ved indstillingen af temperaturen.

Lad dørene stå åbne så kort tid som muligt.

Optø frosne madvarer i køleafdelingen. De frosne madvarers lave temperatur afkøler madvarerne i køle-/fryseskabet. Lad varme madvarer og drikke køle ned, før de anbringes i apparatet. Hyldernes placering i køle-/fryseskabet påvirker ikke energiforbruget. Madvarerne skal anbringes på hylderne, så luften kan cirkulere

korrekt (madvarerne må ikke berøre hinanden eller bagvæggen).

Fryseafdelingens opbevaringskapacitet kan udvides ved at fjerne kurvene og, hvis den findes, hylden Stop frost.

Vær ikke bekymret over kompressorlyde, der beskrives som normale lyde i den hurtige vejledning til dette produkt.

Frosset rum

Produkt	Opbevaringsperiode (-12 °C) / måned	Anbefalet opbevaringsperiode (-18 °C) / måned	Opbevaringsperiode (-22 °C) / måned
Smør eller margarine	1	6	9
Fisk	1	1-3	6
Frukt (undtagen citrus) og grøntsager	1	8-12	12
Kød- skinke-pølse Stege (oksekød-lam) Bøffer eller koteletter (oksekød-svinekød)	1	2 8-12 4	12
Mælk, frisk væske, ost, is eller sherbet	1	1-3	5
Fjerkræ (kylling-kalkun)	1	5-7	9

UFROZEN RUM

Produkt	Opbevaringsperiode 0-3 °C	Anbefalet opbevaringsperiode (3-6 °C)	Opbevaringsperiode 6-8 °C
dåser, drikkevarer, æg, saucer, pickles, smør, marmelade	3-4 uger	3-4 uger	3-4 uger
Tropisk frugt	Ikke anbefalet	2-4 uger	3-4 uger
ost, mælk, mejeri mad, deli mad, yoghurt	2-5 dage	2-5 dage	2-5 dage
Pålæg, desserter, kød og fisk og hjemmelavet mad	3-5 dage	1-2 dage	Ikke anbefalet
Opbevar grøntsager og frugter (undtagen tropiske frugter og citrus)	15 dage	10-12 dage	4-7 dage

BEMÆRK: Cabriolet rum Se venligst den gældende instruktion i "FRYSERUM" og "UFROZEN RUMLET". Denne tabel er kun egnet til EU-lande.

Modelinformationen kan hentes ved hjælp af QR-koden rapporteret i energimærket. Etiketten indeholder også den modelidentifikation, der kan bruges til at se portalen til registreringsdatabasen på <https://eprel.ec.europa.eu>.

Korrekt bortskaffelse af det gamle køleskab

FARE: Risiko for at børn kan blive lukket inde. Gør følgende, inden et køleskab eller en fryser kasseres:

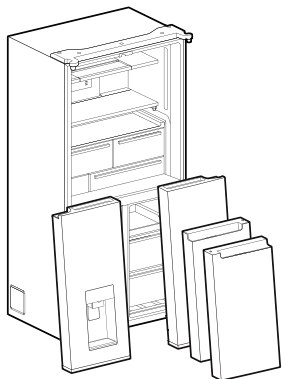
- Tag dørene af.
- Efterlad hylderne på plads, så børn ikke nemt kan kravle ind i apparatet.

⚠ ADVARSEL

Risiko for kvælning

Tag dørene af dit gamle køle-/fryseskab.

I modsat fald udgør apparatet en risiko for død eller hjerneskade.

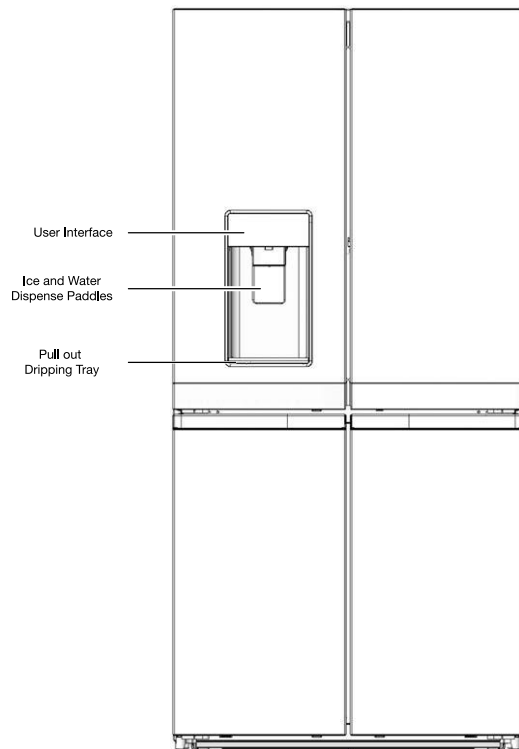
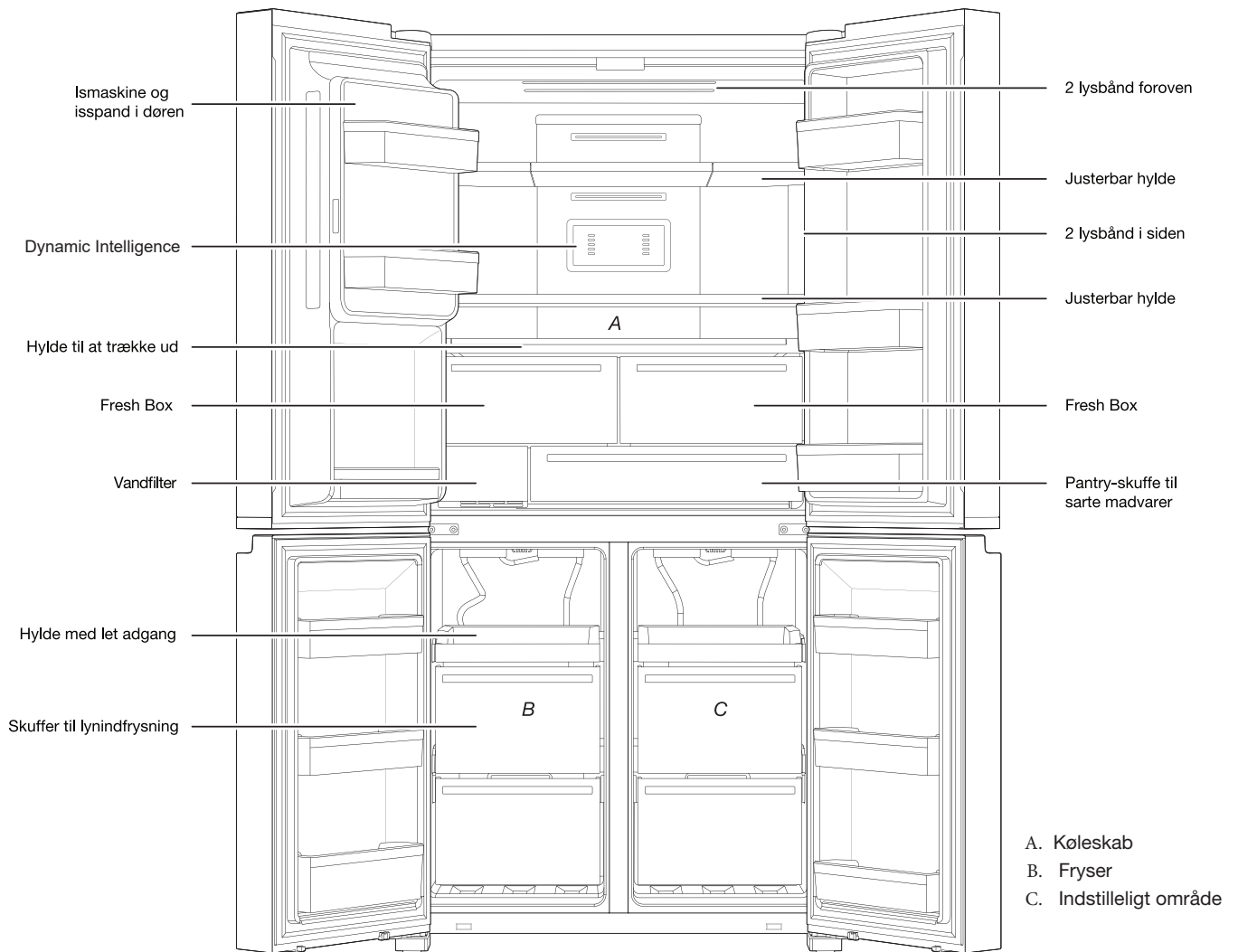


VIGTIGT: Der vil altid være risiko for, at børn kan blive lukket inde og kvælt i apparatet. Et kasseret eller uovervåget køle-/fryseskab kan være en farlig legeplads også selv om køle-/fryseskabet kun er uovervåget i få dage. Følg nedenstående forholdsregler, når du kasserer dit gamle køle-/fryseskab, så uheld undgås.

Vigtige oplysninger om bortskaffelse af kølemidler:

Bortskaf køle-/fryseskabet i overensstemmelse med gældende nationale og lokale bestemmelser. Kølemidler skal tømmes ud af en autoriseret tekniker i overensstemmelse med fastlagte procedurer.

OVERSIGT



BEMÆRK:

Skufferne, kurve og hylde skal forblive i position som ovenstående billede. Dette er den bedste betingelse for energiforbrug. Dette køleapparat er ikke beregnet til at blive brugt som indbygget apparat.

Når du først installerer dit køleskab, skal du sørge for, at kontrollen stadig er indstillet til de anbefalede sætpunkter. De anbefalede fabriksindstillinger er 3 ° C for køleskabet og -18 ° C for fryseren.

Alle LED-lys i køleafdelingen er energiklasse G.

Belastningsgrænser bestemmes af kurve, klapper, skuffer, hylde osv. Sørg for, at disse komponenter stadig kan lukkes let efter ilægning.

BEMÆRK:

Den automatiske lukning af køleskabets venstre dør er at betragte som normal adfærd.

NYHEDER I SKABET

In-Door-Ice® isbeholder

Ismaskinen og isbeholderen er anbragt i døren, så der er let adgang til filtreret is, og så der er mere hyldeplads i skabet, og samtidig tilføjes der ekstra dørbeholdere med yderligere plads.

Freeze Shield (frostbeskyttelse)

Denne funktion minimerer tabet af fugt fra frosne madvarer og reducerer forekomsten af frostskafer.

Udtrækshylde

Denne udtrækkelige hylde i fuld bredde er anbragt mellem frugt- og grøntsagsskufferne og den laveste hylde, og den er perfekt til rester i fade, pizzaæsker og store festfade.

Pantry-skuffer til sarte madvarer

Til opbevaring af f.eks. kød, delikatesser og drikkevarer et sted med den ideelle afkøling.

Vandautomat med Measured Fill (opmålt fyldning)

Funktionen Measured Fill (opmålt fyldning) gør det muligt at levere en ønsket mængde af filtreret vand i praktiske trin på 0,2, 0,5 og 1,0 liter.

Panoramisk LED-belysning

Flere LED-lysbånd i køleafdelingen, fryseafdelingen og de indvendige skuffer minimerer skygger og fordeler lys jævnt over hele køle-/fryseskabet.

Indstilleligt område

Skift fra fryser til køleskab med en enkelt berøring ved at vælge mellem de 6+ forudindstillede temperaturer, og skab den plads, du har behov for efter det stigende behov.

INSTALLATIONSANVISNINGER

Kom godt i gang INSTALLATIONSTJEKLISTE

✓ Elektrisk strøm

⚠ ADVARSEL



Risiko for elektrisk stød

Sæt stikket i en stikkontakt med jordforbindelse.

Fjern ikke jordforbindelsesstikket.

Brug ikke en adapter.

Brug ikke forlængerledninger.

Hvis anvisningerne ikke følges, kan det resultere i død, brand eller elektrisk stød.

- Slut køle-/fryseskabet til en stikkontakt med jordforbindelse.

✓ Døre

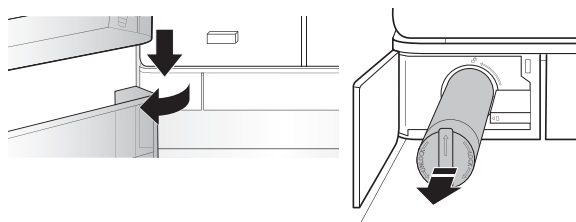
- Se afsnittene "Fjern og genmonter køleafdelingens døre" og "Fjern og genmonter fryserdøren", hvis dørene skal fjernes under opstillingen.
- Dørene lukker helt tæt.
- Køle-/fryseskabet er i vater. Juster nivelleringsfødderne, så de hviler på gulvet.
- Dørene sidder lige langs toppen. (Brug om nødvendigt dørjusteringsfunktionen).

✓ Afsluttende kontrol

- Fjern alt forsendelsesmateriale.
- Sæt betjeningsknapperne for temperatur på den anbefalede indstilling.
- Gem brugervejledningen og anden dokumentation.
- For at modtage en mere komplet assistance bedes du registrere dit produkt på www.bauknecht.eu.

Montering Af Vandfilter

- Lokaliser vandfilterkomponenten i den nederste, venstre side af køleafdelingen. Tryk på den højre side af filterdækslet for at åbne det.
- Flugt pilene på vandfilterhætten med udskæringsindhakket i filterhuset, og sæt filtret i.
- Når filteret er indsat, drejes det 90° (1/4 omgang) i retning med uret, indtil det låser på plads i huset.
- Luk vandfilterdækslet ved at skubbe det, til det låser.
- Skyl vandsystemet med 11,4 liter vand for at fjerne luft fra vandledningen og for at forhindre dispenserens i at dryppe og/eller undgå nedsat dispenserflow.
- Nulstil filtertælleren via brugerinterfacet. Se proceduren for nulstilling af filteret i afsnittet om brugerkontrol.



BEMÆRK: Hvis filteret ikke monteres korrekt, leveres vand muligvis med en lavere hastighed, og produktionen af is bliver langsommere. Ukorrekt montering af filteret kan desuden medføre, at vandfilterhuset lækker.

Pak køle-/fryseskabet ud

⚠ ADVARSEL

Meget tung - fare

Lad to eller flere personer løfte køleskabsdøren.

Hvis dette ikke overholdes, kan det resultere i rygskade eller andre skader.

Levering af køle-/fryseskabet

En minimum døråbning på 838 mm er nødvendig. Hvis døråbningen er 914 mm eller mindre, skal døre, skuffe og hængsler fjernes.

Kør køle-/fryseskabet sidelæns ind uanset døråbningens størrelse.

Flytning/transport af køle-/fryseskabet:

Køle-/fryseskabet er tungt. Dæk gulvet til med pap eller fiberplader, så det ikke bliver beskadiget, når køle-/fryseskabet skal flyttes med henblik på rengøring eller service. Træk altid køle-/fryseskabet lige ud, når det flyttes. Vrik ikke køle-/fryseskabet, når det flyttes, da dette kan beskadige gulvet.

Tag emballagen af

- Fjern tape- og limrester, inden du tænder for apparatet. Fjern klæbemidlet ved at gnide på det med lidt flydende opvaskemiddel. Tør over med varmt vand, og tør efter.
- Brug hverken skarpe instrumenter, sprit, brændbare væsker eller slibende rengøringsmidler til fjernelse af tape eller lim. Disse produkter kan beskadige køle-/fryseskabets overflade.
- Bortskaf/genbrug al emballage.

Rengør inden ibrugtagning

Når al emballagen er fjernet, skal apparatet rengøres indvendigt, før det tages i brug. Se anvisninger på rengøring i afsnittet "Vedligeholdelse af køle-/fryseskabet".

Vigtig information om glashylder og -låg:

Glashylder og -låg må ikke rengøres med varmt vand, når de er kolde. Pludselige temperaturudsving og stød eller bump kan få dem til at gå i stykker. Hærdet glas splintres i mange små stykker på størrelse med små sten. Det er helt normalt. Glashylder og -låg er tunge. Brug begge hænder, når de skal flyttes, så du ikke taber dem.

Krav til placering

⚠ ADVARSEL



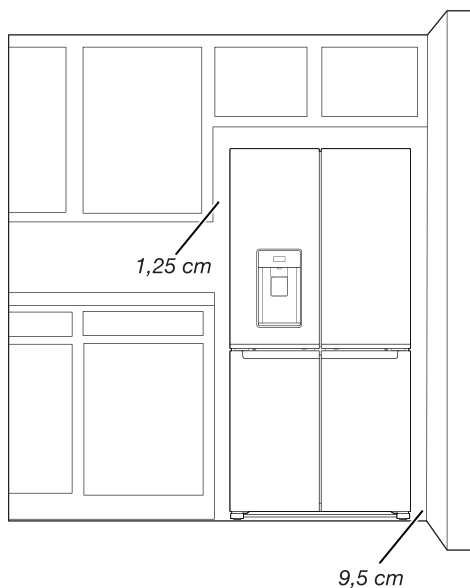
Eksplisionsfare

Hold brændbare materialer og dampe, som f.eks. benzin, væk fra køle-/fryseskabet.

I modsat fald er der risiko for død, eksplosion eller brand.

For at sikre korrekt ventilation skal der være 1,25 cm fri plads ved hver side af og over apparatet. Der skal være 5 cm fri plads bagved apparatet. Hvis dit køle-/fryseskab har en ismaskine, skal der være ekstra plads bagved skabet til vandforsyningsslangens forbindelser. Hvis køle-/fryseskabet opstilles ved siden af en væg, skal der være mindst 9,5 cm fri plads mellem skabet og væggen, så døren kan åbnes.

BEMÆRK: Dette køle-/fryseskab er beregnet til brug et sted med temperaturer på min. 10°C og maks. 43°C. Det foretrukne temperaturområde for optimal drift, som reducerer energiforbruget og giver den bedste køling, er mellem 15°C og 32°C. Det frarådes at opstille køle-/fryseskabet i nærheden af en varmekilde, som f. eks. en ovn eller radiator.



Elektriske krav

⚠ ADVARSEL



Risiko for elektrisk stød

Sæt stikket i en stikkontakt med jordforbindelse.

Fjern ikke jordforbindelsesstikket.

Brug ikke en adapter.

Brug ikke forlængerledninger.

Hvis anvisningerne ikke følges, kan det resultere i død, brand eller elektrisk stød.

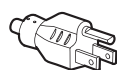
VIGTIGT: Den elektriske installation og tilslutning skal udføres af en faguddannet installatør i overensstemmelse med producentens anvisninger og gældende lovgivning.

- Køle-/fryseskabet er beregnet til drift ved 220-240 volt, 10 A, 50/-60 Hz.
- Kontrollér, at spændingen på typepladen svarer til spændingen i hjemmet.
- Strømforsyningen skal kunne afbrydes enten ved at tage stikket ud eller ved hjælp af en 2-polet afbryder, der er anbragt før stikkontakten.
- Hvis forsyningskablet bliver beskadiget, skal det udskiftes af producenten, dennes serviceagent eller lignende faguddannede personer for at undgå fare.

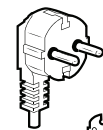
Inden køle-/fryseskabet opstilles på den endelige placering, er det vigtigt at kontrollere, at du har den korrekte elektriske forbindelse:

Anbefalet metode for ekstrabeskyttelse

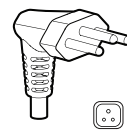
Der kræves en elforsyning på 10 A med sikring og ekstrabeskyttelse (jordforbindelse), 220-240 V, 50 Hz, 220 V, 60 Hz eller 230/240 V, 50 Hz.



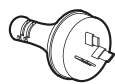
Type B



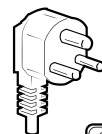
Type E og F



Type N



Type I



Type M



Type G

Kun for Australien og New Zealand:

Det nye apparat er specifikt fremstillet til at opfylde alle australske standarder og betingelser.

Nogle bemærkninger i installationsanvisningerne refererer muligvis til elektriske krav i andre lande, og det er grunden til, at vi beder dig være specielt opmærksom på disse specifikke oplysninger.

Dit apparat skal sluttes til en udgang med jordforbindelse med 10 A, 230/240 V, 50 Hz.

Elektriske krav (kun for Storbritannien og Irland)

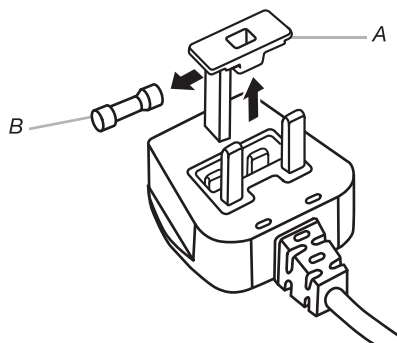
VIGTIGT: Dette apparat skal ekstrabeskyttes!

Udskiftning af sikringer

Hvis dette apparats ledning er udstyret med et BS1363A, 13 A beskyttet stik, skal sikringen udskiftes med en A.S.T.A. godkendt type, der er i overensstemmelse med BS 1362. Det gøres på denne måde:

1. Tag sikringsdækslet (A) af, og tag sikringen (B) ud.
2. Sæt den nye 13 A sikring i dækslet.
3. Sæt sikringen og dækslet på plads i stikket.

VIGTIGT: Sikringsdækslet skal sættes på plads igen efter udskiftning af en sikring. Hvis sikringsdækslet beskadiges, må stikket ikke anvendes, før sikringsdækslet er blevet skiftet ud med et nyt af korrekt type. Korrekt udskiftning kan kendes på den farvede indsats eller farven på det ord, der er præget på stikkets bund. Sikringsdæksler kan fås i den lokale elforretning.



A. Sikringsdæksel
B. Sikring

Kun for Republikken Irland:

Oplysningerne for Storbritannien vil ofte være gældende, men der anvendes også en tredje type stik og stikkontakt, 2-bens, med jordforbindelse i siden.

Stikkontakt/stik (gælder for begge lande):

Kontakt venligst Service for at få yderligere oplysninger, hvis det monterede stik ikke passer til stikkontakten. Prøv ikke at skifte stikket selv. Dette indgreb skal udføres af en autoriseret tekniker i henhold til producentens anvisninger og gældende lovgivning.

Temperatur

Apparatet er designet til drift i omgivelser med rumtemperaturer inden for følgende intervaller, der svarer til den klimakategori, som er angivet på typepladen. Køle-/fryseskabet kan ikke fungere korrekt, hvis det i en længere periode får lov til at stå i en temperatur over eller under det angivne interval.

BEMÆRK: Det frarådes at opstille køle-/fryseskabet i nærheden af en varmekilde, som f.eks. en ovn eller radiator.

Klimakategori	Rumtemp. (°C)	Rumtemp. (°F)
SN	Fra 10 til 32	Fra 50 til 90
N	Fra 16 til 32	Fra 61 til 90
ST	Fra 16 til 38	Fra 61 til 100
T	Fra 16 til 43	Fra 61 til 110

Fjern køleafdelingens døre, og monter dem igen

BEMÆRK: Mål døråbningens bredde for at se, om det er nødvendigt at afmontere dem for at flytte apparatet ind i dit hjem. Se følgende anvisninger, hvis det er nødvendigt at fjerne dørene.

VIGTIGT: Hvis apparatet blev opstillet tidligere, og du skal flytte det ud af dit hjem, skal du slukke for apparatet, inden du begynder at fjerne dørene. Tag stikket ud af stikkontakten, eller afbryd strømforsyningen. Fjern madvarer og justerbare dørlåger eller -hylde fra dørene.

Find det nødvendige værktøj frem, og læs anvisningerne, inden du fjerner dørene.

NØDVENDIGT VÆRKTØJ: 6 mm skruenøgle, 5 mm skruenøgle og nr. 2 Phillipsskruetrækker.

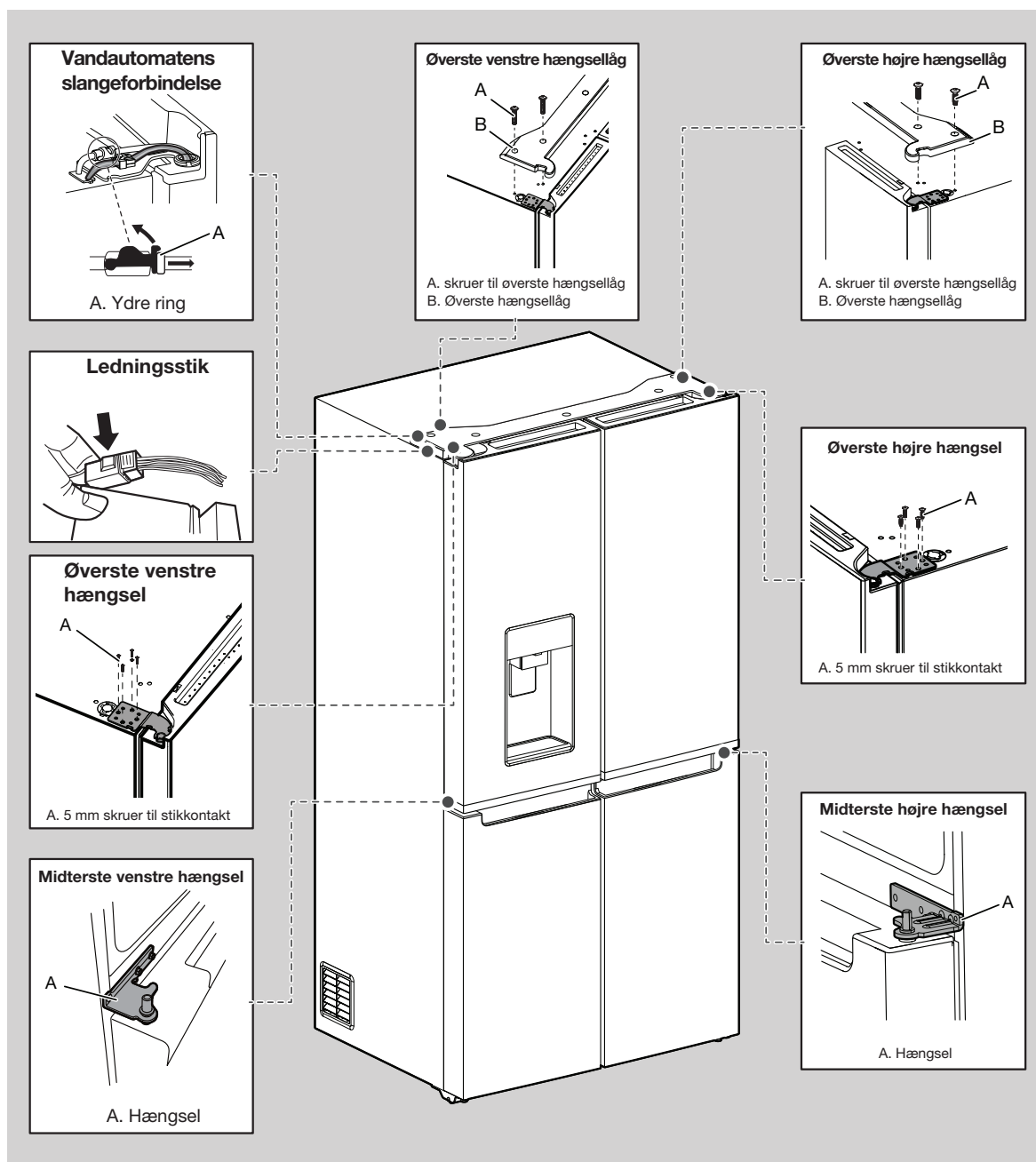


⚠ ADVARSEL

Risiko for elektrisk stød

Tag stikket ud af stikkontakten, inden dørene fjernes.

I modsat fald er der risiko for død eller elektrisk stød.



⚠ ADVARSEL

Meget tung - fare

Lad to eller flere personer løfte køleskabsdøren.

Hvis dette ikke overholdes, kan det resultere i rygskade eller andre skader.

Fjern køleafdelingens døre

⚠ ADVARSEL



Risiko for elektrisk stød

Tag stikket ud af stikkontakten, inden dørene fjernes.

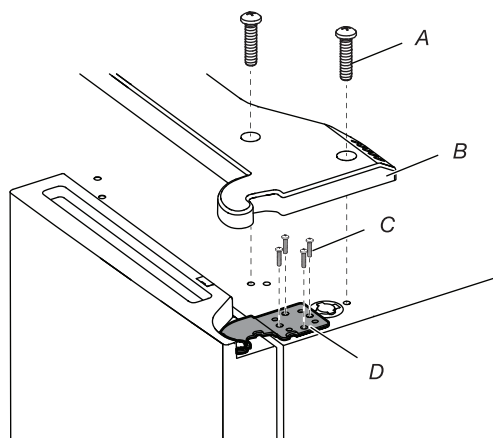
I modsat fald er der risiko for død eller elektrisk stød.

Fjern døren i højre side

1. Tag stikket ud af stikkontakten, eller afbryd strømforsyningen.
2. Hold køleafdelingens døre lukkede, indtil du er klar til at løfte dem af kabinettet.

BEMÆRK: Sørg for at støtte døren yderligere, mens hængslerne fjernes. Stol ikke udelukkende på, at dørmagneterne kan holde døren på plads, mens du arbejder.

3. Fjern dækslet fra det øverste hængsel ved hjælp af en Phillipsskruetrækker.
4. Brug en 5 mm skruenøgle til at fjerne de fire skruer fra det øverste hængsel, og læg dem til side.



A. Øverste hængseldækselskrue
B. Øverste hængseldæksel

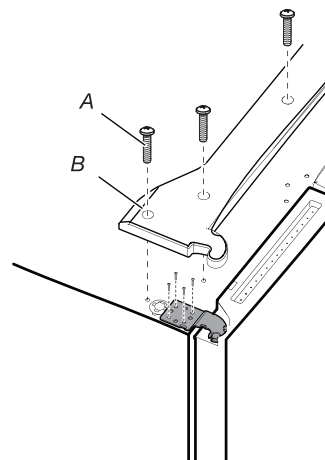
C. 5 mm unbrakoskruer
D. Øverste hængsel

5. Løft køleafdelingens dør af den midterste hængselstap. Det øverste hængsel kommer af sammen med døren.

Fjern døren i venstre side

VIGTIGT: Temperaturkontrolpanelets ledninger føres gennem dørhængslet til venstre, så de skal frakobles, inden døren fjernes.

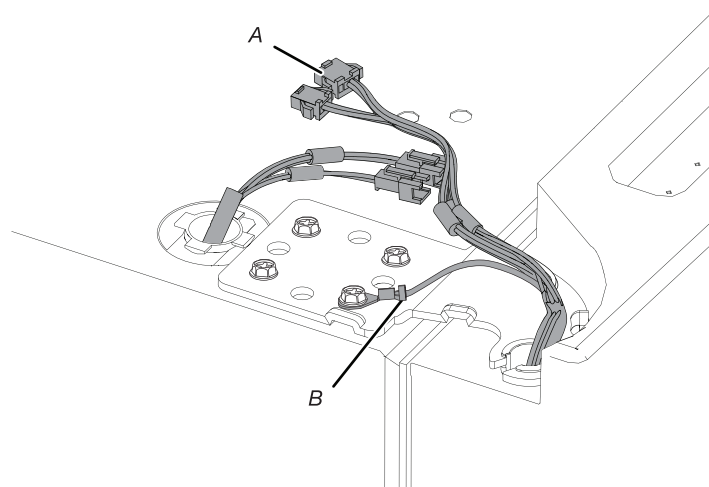
1. Fjern dækslet fra det øverste hængsel ved hjælp af en Phillipsskruetrækker.



A. Øverste hængseldækselskrue
B. Øverste hængseldæksel

2. Frakobl de to ledningsstik placeret øverst på dørhængslet.

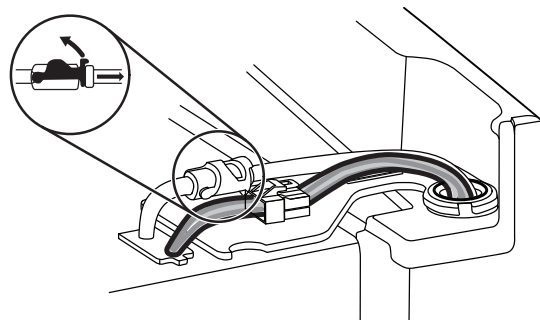
- Grib fat i hver side af ledningsstikkene. Tryk ned med venstre tommelfinger for at frigøre låsemekanismen og trække stikkene dele fra hinanden.



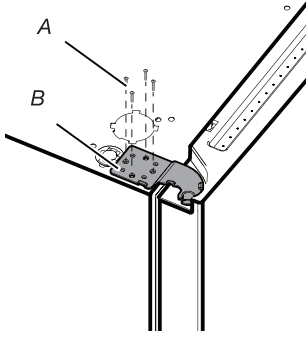
A. Ledningsstik
B. Jordforbindelsesledning

3. Frakobl vandautomatens slange placeret oven på dørhængslet. Træk spændebåndet opad. Træk derefter slangen ud af fittingen.

BEMÆRK: Vandautomatens slange forbliver fastgjort til køleafdelingens dør i venstre side.



4. Brug en 5 mm skruenøgle til at fjerne de fire indvendige skruer fra det øverste hængsel, og læg dem til side.



A. 5 mm skruer til stikkontakt
B. Øverste hængsel

BEMÆRK: Sørg for at støtte køleafdelingens dør yderligere, mens hængslerne fjernes. Stol ikke udelukkende på, at dørmagneterne kan holde døren på plads, mens du arbejder.

5. Løft køleafdelingens dør af den nederste hængselstap. Det øverste hængsel kommer af sammen med døren.

BEMÆRK: Det er muligvis ikke nødvendigt at fjerne de nederste hængsler og bremsefødder for at flytte køle-/fryseskabet gennem en døråbning.

- Hvis det er nødvendigt, kan det midterste hængsel fjernes ved hjælp af en 6 mm skruenøgle og en nr. 2 Phillipsskruetrækker.

Genmonter køleafdelingens dør i højre side

1. Sæt døren i højre side på den midterste hængselstap.
2. Sæt den øverste hængselstap ind i det åbne hul i toppen af køleafdelingens dør.
3. Fastgør hængslet til kabinettet med brug af fire 5 mm unbrakoskruer. Spænd ikke skruerne helt.

Genmonter køleafdelingens dør i venstre side

1. Sæt døren i venstre side på den midterste hængselstap.
2. Fastgør hængslet til kabinettet med brug af fire 5 mm unbrakoskruer. Spænd ikke skruerne helt.
3. Tilslut de elektriske forbindelser igen.
 - Skub ledningsstikkets to dele sammen.
 - Slut jordledningen til hængselsskruen.

Afsluttende trin

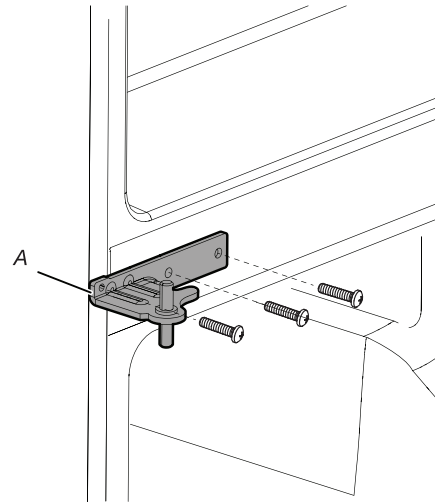
1. Fastspænd de otte 5 mm unbrakoskruer helt.
2. Monter de øverste hængseldæksler igen.

Fjern og genmonter døren til fryseafdelingen/Flexi Freeze

1. Hold fryseafdelingens døre lukkede, indtil du er klar til at løfte dem af kabinettet.

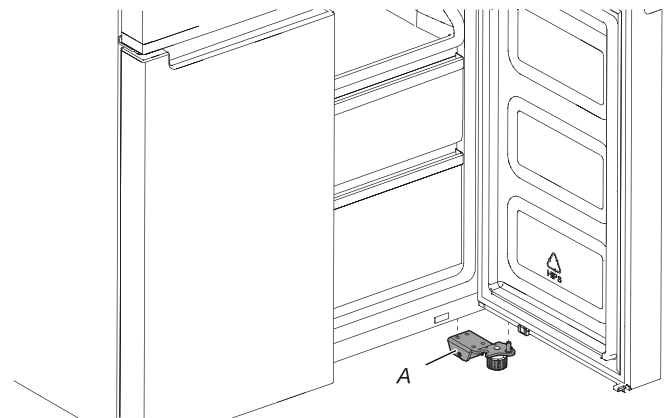
BEMÆRK: Sørg for at støtte fryserdøren yderligere, mens hængslerne fjernes. Stol ikke udelukkende på, at dørmagneterne kan holde døren på plads, mens du arbejder.

- Brug en nr. 2 Phillipsskruetrækker og en 6 mm skruenøgle til at fjerne det midterste hængsel fra kabinettet.



A. Midterste hængsel

- Løft fryseafdelingens dør af den nederste hængselstap.



A. Nederste hængsel

⚠ ADVARSEL



Risiko for elektrisk stød

Sæt stikket i en stikkontakt med jordforbindelse.

Fjern ikke jordforbindelsesstikket.

Brug ikke en adapter.

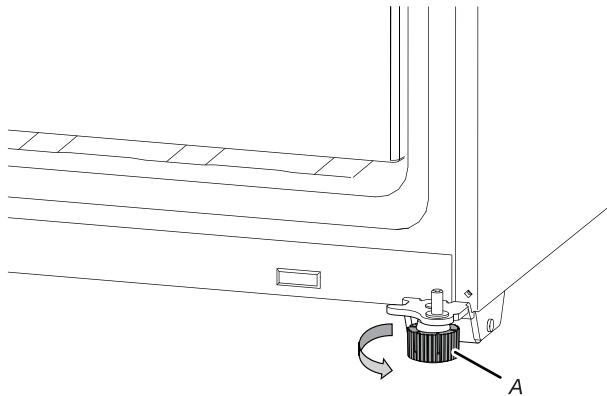
Brug ikke forlængerledninger.

Hvis anvisningerne ikke følges, kan det resultere i død, brand eller elektrisk stød.

1. Slut stikket til en jordforbundet stikkontakt.
2. Sæt alle udtagelige dele og madvarerne på plads i skufferne.

Nivellering af køle-/fryseskabet

1. Flyt apparatet til det sted, hvor det skal stå.
2. Drej bremsefødderne med hånden. Drej dem mod uret, indtil rullerne ikke er i kontakt med gulvet, og begge bremsefødder hviler på gulvet. På denne måde kan køle-/fryseskabet ikke rulle fremad, når dørene åbnes.



A. Bremsefod

VIGTIGT: Hvis du skal udføre yderligere justeringer, der omfatter bremsefødderne, skal de to bremsefødder drejes lige meget, så apparatet forbliver i vater.

3. Brug et vaterpas til at sikre, at køle-/fryseskabet er nivelleret fra side til side og forside til bagside.

Krav til vandforsyningen

En koldt vandstilførsel med et vandtryk på mellem 138 og 1000 kPa er påkrævet til vandautomaten og ismaskinen. Kontakt en autoriseret VVS-installatør, hvis du har spørgsmål om vandtrykket.

BEMÆRK: Hvis vandtrykket er mindre end nødvendigt, kan strømmen af vand fra vandautomaten blive reduceret, eller isternerne kan blive hule eller uregelmæssige.

Vandforsyning med omvendt osmose

VIGTIGT: Vandforsyningen, der kommer fra et omvendt osmosesystem til køle-/fryseskabets vandindløbsventil, skal have et tryk på mellem 138 og 1000 kPa.

Hvis et vandfiltreringssystem til omvendt osmose er forbundet med koldt vandstilførslen, skal vandtrykket til det omvendte osmosesystem være på mindst 276 til 414 kPa.

- Kontrollér, om aflejringsfilteret i det omvendte osmosesystem er blokeret. Udskift eventuelt filteret.
- Lad opbevaringstanken på det omvendte osmosesystem fylde op efter intensiv brug. Tankens kapacitet kan være for lille til at opfylde apparatets krav.
BEMÆRK: Vandhanemonterede omvendte osmosesystemer anbefales ikke.
- Hvis køle-/fryseskabet er forsynet med et vandfilter, kan filteret reducere vandtrykket yderligere, når det bruges sammen med et omvendt osmosesystem. Fjern vandfilteret. Se afsnittet "Vandfiltreringssystem".

Kontakt en autoriseret VVS-installatør, hvis du har spørgsmål om vandtrykket.

Tilslut vandforsyningen

Læs alle anvisninger, inden du begynder.

VIGTIGT:

- Må kun tilsluttes vandforsyning med drikkevand.

Anvend ikke vand, der ikke er mikrobiologisk sikkert, eller som er af ukendt kvalitet, uden tilstrækkelig desinfektion før eller efter systemet. Systemer, der er certificerede til reduktion af cyster, kan anvendes på desinficeret vand, der kan indeholde filtrerbare cyster.

- VVS-installationer skal udføres i overensstemmelse med internationale og lokale bestemmelser og regler for VVS.
- Kobber- og PEX-slangernes tilslutninger fra vandforsyningen til køle-/fryseskabet er acceptable og hjælper med til at undgå afsmag eller lugt i isen eller vandet. Kontrollér for udslip. Hvis der anvendes PEX-slange i stedet for kobberslange, anbefaler vi følgende: 2,14 m dobbeltvægget PEX, 1,52 m PEX eller 7,62 m PEX.
- Installer kun slanger i områder, hvor temperaturen ikke falder til under frysepunktet.

Nødvendigt værktøj:

Saml det nødvendige værktøj og reservedelene sammen inden starten på installationen.

- Flad skruetrækker
- 7/16" og 1/2" gaffelnøgler eller 2 justerbare nøgler
- 1/4" nøgle til møtrik

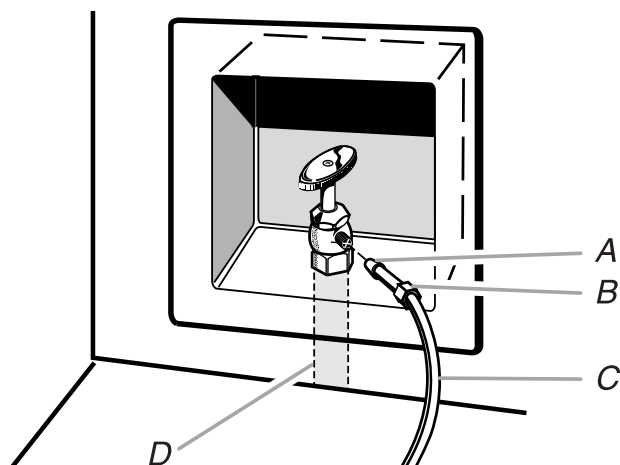
BEMÆRK: Brug ikke en boreventil eller 4,76 mm saddelformet ventil, der reducerer vandflowet og tilstopper lettere.

Tilslutning til vandforsyningsslangen

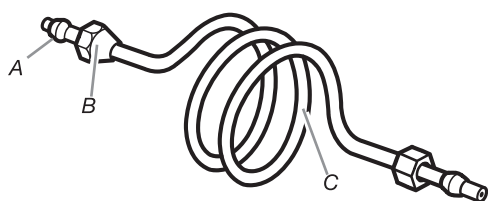
VIGTIGT: Hvis køleskabet tændes, inden vandforsyningen er sluttet til, skal der slukkes for isterningmaskinen.

1. Tag stikket ud af stikkontakten, eller afbryd strømforsyningen.
2. Luk for vandforsyningen. Tænd på den nærmeste vandhane længe nok til, at vandtrykket sænkes.
3. Brug en 3/4-14" stopventil eller lignende. Køle-/fryseskabet er forsynet med en almindelig forsyningsslange med et installationssæt, der slutter stopventilen og køle-/fryseskabet sammen.

BEMÆRK: Apparatet er udstyret med et vandinstallationssæt. For at sikre korrekt tilslutning til vandforsyningen skal der anvendes korrekt forseglingsmateriale i tilslutningen. Kontrollér, om tilslutningen er forsejlet korrekt efter nogle timers drift.



4. Nu er du klar til at forbinde kobberslangen til stopventilen. Brug en blød kobberslange med en udvendig diameter på 6,35 mm til at forbinde stopventilen og køle-/fryseapparatet.
- Sørg for, at slangen er tilstrækkelig lang. Begge slangens ender skal være skåret lige over.
 - Sæt trykmuffen og trykmøtrikken på kobberslangen som vist. Sæt slangens ende lige ind i udgangen, så langt som muligt. Skru trykmøtrikken på udgangens ende med en svensk nøgle. Spænd ikke for meget.



5. Anbring slangens frie ende i en beholder eller vask, luk op for vandforsyningen, og skyl slangen igennem, til vandet er klart. Luk for stopventilen på vandledningen.

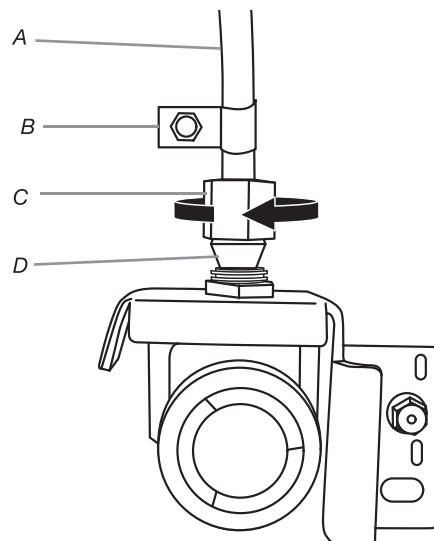
BEMÆRK: Tøm altid vandforsyningsslangen, inden den endelige tilslutning til vandventilens indgang udføres, så risikoen for fejlfunktion af vandventilen undgås.

6. Bøj kobberslangen, så den kan nå vandforsyningsslangens indgang på bagsiden af skabets kabinet, som vist. Sørg for, at der er en overskydende spiral af kobberslange, så køle-/fryseskabet kan trækkes ud af køkkenelementet eller væk fra væggen med henblik på service.

Tilslutning til køle-/fryseskabet

Følg den specifikke vejledning i tilslutning for din model.

1. Fjern plastdækslet fra vandventilens indgangsport. Fastgør kobberslangen til ventilindgangen ved hjælp af en trykmøtrik og -muffe, som vist. Fastspænd trykmøtrikken. Spænd ikke for meget. Bekræft, at kobberslangen sidder sikkert ved at trække i den.
2. Dan en løkke med kobberslangen. Sørg for ikke at kinke kobberslangen, når den vikles. Fastgør kobberslangen til apparatets kabinet med en "P"-klemme.



3. Tænd for vandforsyningen til apparatet, og tjek for udslip. Afhjælp eventuelle udslip.
4. Hvis der ønskes is, tændes der for ismaskinen.

Bemærk: Det tager 24 timer at lave den første portion af is. Kassér de første tre produktioner af is. Det tager tre dage at fylde isbeholderen helt.

FILTRE OG TILBEHØR

Vandfiltreringssystem

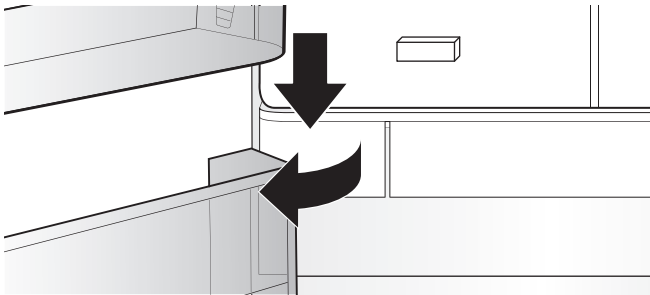
Anvend ikke vand, der ikke er mikrobiologisk sikkert, eller som er af ukendt kvalitet, uden tilstrækkelig desinfektion før eller efter systemet. Systemer, der er certificerede til reduktion af cyster, kan anvendes på desinficeret vand, der kan indeholde filtrerbare cyster.

Udskift og monter vandfilteret

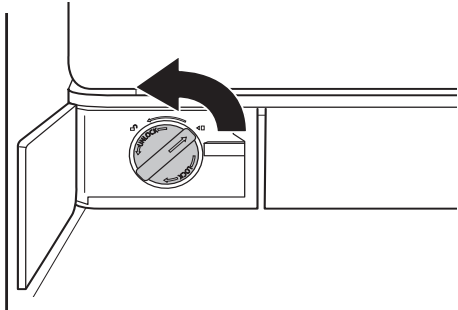
Vandfilteret skal udskiftes hver 6. måned baseret på en flowhastighed på 1,89-2,27 lpm, der filtrerer 757 l vand.

Kontakt os for at bestille et nyt luftfilter. Se afsnittet "Tilbehør" i brugervejledningen for yderligere oplysninger om bestilling.

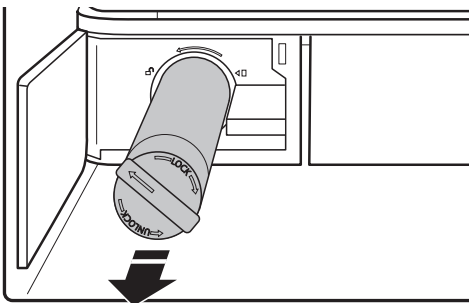
1. Skub vandfilterlågen op, som sidder nederst til venstre i køleafdelingen.



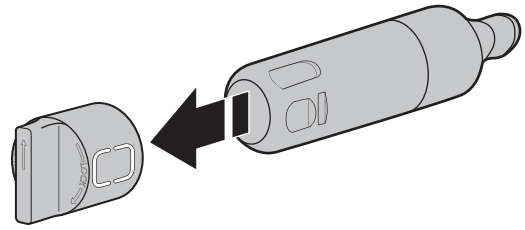
2. Vrid vandfilteret og drej det 90° mod uret for at åbne



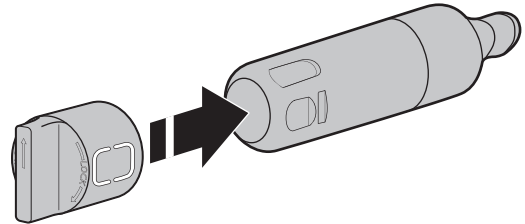
3. Træk filteret ud af dets sæde.



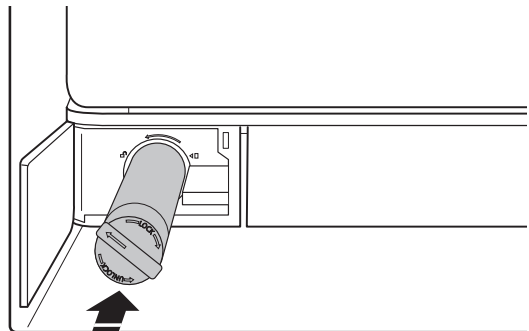
4. Fjern vandfilterdækslet fra det vandfilter, der skal udskiftes.



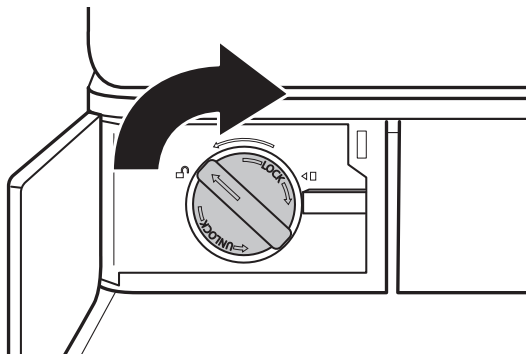
5. Monter vandfilterdækslet på det nye filter. Sørg for at justere pilene, så fordybningerne i filteret flugter med ribberne i filterdækslet.



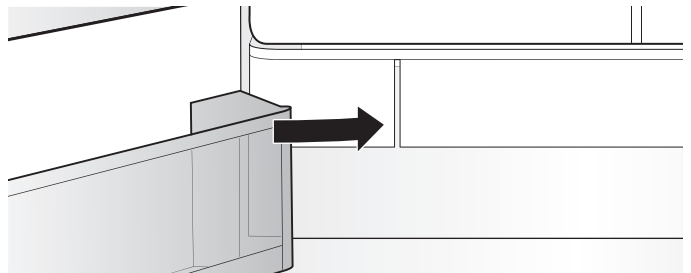
6. Sæt filteret ind i sædet.



7. Vrid vandfilteret, og drej det 90° med uret, til det klikker på plads, og pilene flugter.



8. Skub vandfilterlågen i.



9. Nulstil filtertælleren via brugerinterfacet. Se proceduren for nulstilling af filteret i afsnittet om brugerkontrol.

Statuslampe for vandfilter

Vandfilterets statuslampe angiver, hvornår vandfilteret skal udskiftes.

- **BESTIL FILTER (gul)** – Vandfilteret skal snart udskiftes. Visningen "Order Filter" (bestil filter) er tændt hele tiden undtagen i Showroom mode (showroom-funktion).
- **UDSKIFT FILTER (rød)** – Udskift vandfilteret. Når der leveres vand, blinker "Udskift filter" 7 gange, og der lyder en alarmtone 3 gange.
BEMÆRK: "UDSKIFT FILTER" forbliver tændt, hvis filteret ikke nulstilles på brugerinterface (UI).
- **NULSTIL FILTER** - Berør knappen "Filter Reset" (nulstil filter) i 3 sekunder for at nulstille vandfilteret. Displayet viser en nedtælling på 3 sekunder, viser derefter ikonet og afspiller en

Tilbehør

Kontakt den forhandler, du købte køle-/fryseskabet af, for at bestille tilbehør.

Assistance eller Service

Forsøg selv at rette fejlen ved hjælp af anvisningerne i afsnittet "Fejlfinding", inden du kontakter Service. På denne måde kan du måske spare udgifterne til service. Følg anvisningerne herunder, hvis du stadig har brug for hjælp.

Reserve dele

Kontakt den forhandler, hvor du købte køle-/fryseskabet, for at få oplyst, hvor du kan købe originale reservedele.

Garanti

Kontakt den forhandler, du købte køle-/fryseskabet af, for at få oplysninger om garantien.

Opbevar denne brugervejledning og kvitteringen sammen til senere brug. Den originale kvittering eller installationsdato er påkrævet i forbindelse med service inden for garantien.

Noter følgende oplysninger om dit apparat, hvis du får brug for Service. Modelnummeret og serienummeret. Disse oplysninger findes på mærkaten på afdelingen til friske madvarers væg.

Forhandlerens navn _____

Serienummer _____

Adresse _____

Telefonnummer _____

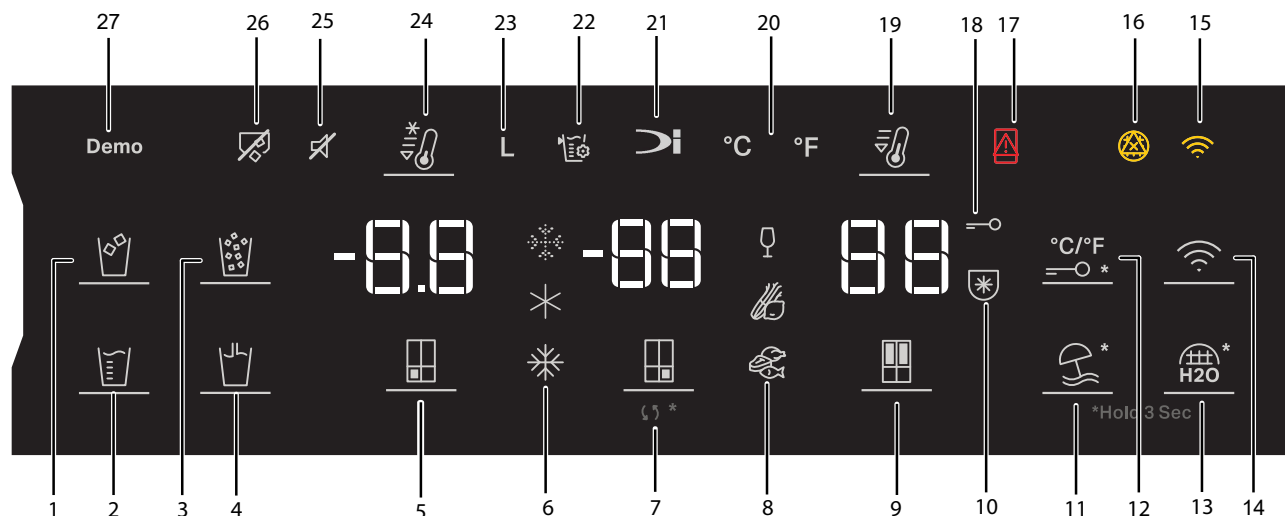
Modelnummer _____

Købsdato _____

Se baucknecht.eu vedr. kontakt.

BRUG AF BETJENINGSKNAPPERNE

Fingertouch-knapperne er anbragt på køleafdelingens venstre dør. Kontrolpanelet omfatter oplysninger om forskellige knapper og indikatorer. Indikatorerne for temperatur i køleafdelingen og fryseafdelingen viser de sidst indstillede temperaturværdier.



- | | |
|---|--|
| <ol style="list-style-type: none"> 1. Knap og kontrollampe for isterninger 2. Knap og kontrollampe for Measured Fill (opmålt fyldning) 3. Knap og kontrollampe for knust is 4. Knap og kontrollampe for dosering af vand 5. Knap og kontrollampe for fryseafdeling 6. Kontrollamper for middel frysertemperatur, hurtig afkøling 7. Knap og kontrollampe for indstilleligt område 8. Kontrollamper for vin, køleskab, kød og fisk 9. Knap og kontrollampe for køleafdeling 10. Kontrollampe for Freeze Shield (ingen frostskaeder) 11. Knap og kontrollampe for feriefunktion 12. Knap for lås og celsius/fahrenheit 13. Knap for nulstilling af vandfilter 14. Knap og kontrollampe for Wi-Fi 15. Kontrollampe for Wi-Fi-fejl | <ol style="list-style-type: none"> 16. Kontrollampe for udskiftning af vandfilter 17. Kontrollampe for åben dør 18. Kontrollampe for lås 19. Knap og kontrollampe for Fast Cool (hurtig afkøling) 20. Kontrollampe for celsius/fahrenheit 21. Kontrollampe for Dynamisk intelligens 22. Kontrollampe for kalibrering af fyldning 23. Indikator for liter 24. Knap og kontrollampe for Fast Freeze (lynindfrysning) 25. Kontrollampe for Lyd fra 26. Kontrollampe for ismaskine slået fra 27. Kontrollampe for demotilstand |
|---|--|

Kontrolpanelet slukkes automatisk efter et minuts inaktivitet. Tryk på en vilkårlig tast for at tænde for kontrolpanelet.

-88 Visning og justering af temperaturindstillinger

Justering af temperaturen i køleafdelingen og i fryseafdelingen:

Køleskabets og fryserens betjeningsknapper er forudindstillet på fabrikken.

Kontrollér, at betjeningsknapperne stadig er indstillet til de anbefalede indstillinger, når du opstiller apparatet første gang. Den anbefalede temperaturindstilling er 3°C for køleafdelingen og -18°C for fryseafdelingen.

Når der trykkes på knappen Refrigerator eller Freezer Temperature (temperatur i køle- eller fryseafdelingen), skiftes der mellem temperaturindstillingerne i celsius (°C).







VIGTIGT:

- Vent 24 timer, inden der anbringes madvarer i køle-/fryseskabet. Hvis der lægges madvarer i køle-/fryseskabet, inden det er helt koldt, kan madvarerne blive ødelagt.
BEMÆRK: Indstilling til en koldere temperatur end den anbefalede vil ikke give en hurtigere nedkøling.
- Hvis temperaturen er for høj eller for lav i køle- eller fryseafdelingen, skal du kontrollere, om ventilationsåbningerne er blokerede, før du ændrer indstillingerne.

- De anbefalede indstillinger skulle være passende til normal husholdningsbrug. Betjeningsknapperne er indstillet korrekt, når mælk eller juice har den ønskede temperatur, og flødeis er stiv.
BEMÆRK: Områder som for eksempel en garage, kælder eller veranda kan have højere luftfugtighed eller ekstreme temperaturer. Det kan blive nødvendigt at justere temperaturen til en anden end den anbefalede for at tage højde for disse tilstande.
- Vent mindst 24 timer mellem justeringer. Kontrollér temperaturerne igen, inden du atter justerer den.
BEMÆRK: For at skifte mellem at få vist temperaturen i grader Celsius og grader Fahrenheit skal du trykke på knappen "Max Ice" (Maks. is) og "Max cool" (Maks. afkøling) i 3 sekunder, hvorefter temperaturvisningen ændres.

- Indstilling af indstilleligt område

Funktionen Indstillelighed gør det muligt at skifte mellem forudindstillede temperaturer for det indstillelige område. Mens der skiftes, vises den valgte temperatur på brugerinterfacet. Tryk vedvarende på temperaturknappen til det indstillelige område i 3 sekunder for at skifte mellem forudindstillingerne for køleafdeling og fryser.

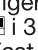
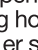
Symbol	Funktion	Temperatur
	Traditional Freezer (traditionel fryser): Allerede indfrosne madvarer og friske madvarer i maks. 12 måneder	-16°C til -22°C
	Mild Freezer (mild fryser): Allerede indfrosne madvarer i maks. 1 måned	-12°C
	Soft Freezer (fryser): Allerede indfrosne madvarer i maks. 1 uge	-7°C
	Vin	10°C
	Grøntsager	4°C
	Kød og fisk	0°C

Brug nedenstående skema som en vejledning, når indstillede temperaturværdier justeres:

TILSTAND	REGULERING AF TEMPERATUREN
Køleafdelingen er for kold	Indstilling for køleafdeling 1° højere
Køleafdelingen er for varm	Indstilling for køleafdeling 1° lavere
Fryseafdelingen er for kold	Indstilling for fryseafdeling 1° højere
Fryseafdelingen er for varm/for lidt is	Indstilling for fryseafdeling 1° lavere


Fast Cool (lynafkøling)

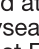
Funktionen Fast Cool hjælper i perioder med stor brug af køleafdelingen, overfyldning af madvarer eller midlertidige varme rumtemperaturer. Når du tænder Fast Cool, køles køleskabstemperaturen hurtigere end normale indstillinger.

- Funktionen Fast Cool (lynafkøling) aktiveres ved at trykke på knappen Refrigerator Temperature (temperatur i køleafdelingen)  i 3 sekunder. Når funktionen aktiveres, lyser ikonet for Fast Cool (lynafkøling). Funktionen Fast Cool (lynafkøling) forbliver aktiv i 2 timer, medmindre den deaktiveres manuelt.
- Funktionen Fast Cool (lynafkøling) deaktiveres manuelt ved at trykke på knappen Refrigerator Temperature (temperatur i køleafdelingen) og holde den nede  i 3 sekunder. Ikonet for Fast Cool (lynafkøling) er slukket, når funktionen ikke er aktiveret.
- Hvis temperaturen i køleafdelingen justeres, deaktiveres funktionen Fast Cool (lynafkøling) automatisk.

Fast Freeze (lynindfrysning)

Funktionen Fast Cool hjælper i perioder med stor brug af køleafdelingen, overfyldning af madvarer eller midlertidige varme rumtemperaturer. Når du tænder Fast Cool, køles køleskabstemperaturen hurtigere end normale indstillinger.

- Tryk på knappen Freezer Temperature (temperatur i fryseafdelingen)  i 3 sekunder (indtil indikatoren for Fast Freeze (lynindfrysning) tænder) 30 timer før, der anbringes friske madvarer i fryseafdelingen. Når der anbringes friske madvarer i fryseafdelingen, er 30 timer med funktionen Fast Freeze (lynindfrysning) normalt tilstrækkeligt. Funktionen deaktiveres automatisk efter 50 timer.

- Funktionen Fast Freeze (lynindfrysning) deaktiveres manuelt ved at trykke på knappen Freezer Temperature (temperatur i fryseafdelingen) og holde den nede  i 3 sekunder. Ikonet for Fast Freeze (lynindfrysning) slukker.
- Hvis frysertemperaturen justeres, deaktiveres funktionen Fast Freeze (lynindfrysning) automatisk.

Funktionen Freeze Shield (frostbeskyttelse)

Freeze Shield (frostbeskyttelse) minimerer tabet af fugt fra frosne madvarer og reducerer forekomsten af frostskafer. Funktionen er aktiv ved alle fryserindstillinger og i det indstillelige område ved enhver fryserindstilling.

Holiday Mode (funktionen ferie)

Denne funktion er beregnet til at undgå, at dit apparat bruger unødvendig energi i perioder, hvor det ikke bruges normalt (som for eksempel når du er på ferie).

Når denne funktion vregles, bliver temperaturen i køleafdelingen automatisk

sat til 12°C. Denne filsfand påvirker ikke femperafuren i fryserummet.

- Holiday mode (funktionen ferie) bruges ved at trykke på funktionsknappen, indtil indikatoren for Holiday mode (funktionen ferie) tænder på displayet.
- Holiday mode (funktionen ferie) afsluttes ved at trykke på knappen, indtil der ikke lyser et funktionsikon på displayet.
- Hvis temperaturen i køleafdelingen justeres, deaktiveres Holiday mode (funktionen ferie) automatisk.

VIGTIGT: Hvis denne funktion er valgt, skal alle mad- og drikkevarer fjernes fra køleafdelingen.

Lyd til/fra

Tryk vedvarende på knapperne "Filter Reset" (nulstil filter) og "Pure Control" (renhedskontrol) i 3 sekunder for at skifte mellem Lyd til/fra. Hvis du aktiverer lyden, vil ikonet "Sound" (lyd) tænde på displayet.

Key Lock (tastelås)

- Tryk på og hold knappen Lock (lås) nede i 3 sekunder for at aktivere låsefunktionen.
- Låsen deaktiveres ved at trykke på knappen Lock (lås) og holde den nede i 3 sekunder.

Låsefunktionen vil ignorere al betjening af kontrolpanelet og automatarme, indtil brugeren låser kontrolpanelet op. Denne funktion forhindrer utilsigtede ændringer af indstillinger.

Demo Mode (demo-funktion)

Denne funktion bruges, når apparatet udstilles hos forhandleren, eller hvis du vil slukke for afkøling og deaktivere alle andre funktioner (undtagen den indvendige belysning).

- Hvis du aktiverer Demo-funktionen, lyser ikonet for Demo-funktion på displayet.
- Gå ud af demofilsfand ved af frykke på og holde lydknappen og låseknappen nede samfundig i 3 sekunder.
- Hvis Demo-funktion aktiveres, skal alle madvarer i køleafdelingen, fryseafdelingen og Flexi Freeze fjernes.

- Når der trykkes på nulstillingsknappen for Active Oxygen (renhedskontrol) i 3 sekunder, nulstiller det tælleren og slukker for indikatoren for Active Oxygen Replace (udskift renhedskontrol)

Andre funktioner

Alarm for åben dør

Funktionen Door Ajar Alarm (alarm for åben dør) afgiver et lydsignal, når køleafdelingens dør(e) eller fryseafdelingens skuffe har stået åben i 5 minutter, og der tændes for afkølingen. Lydsignalet gentages hver 2. minut. Deaktiver lydsignalet ved at lukke alle døre og skuffer.

BEMÆRK: Lydsignalet kan desuden deaktiveres, mens dørene er åbne under for eksempel rengøring af apparatet ved at røre ved en knap på kontrolpanelet. Lydsignalet deaktiveres midlertidigt, men ikonet Door Ajar (dør åben) bliver fortsat vist på automatens kontrolpanel.

Water Filter Reset (nulstilling af vandfilter) og indikator

Displayet viser vandfilterets status. For at nulstille filteret skal der trykkes på knappen Water filter reset (nulstilling af vandfilter) i 3 sekunder. Når der er talt ned, blinker ikonet 3 gange, og operationen nulstilling af filter er færdig.

Vandfilterets statuslamper på de indvendige betjeningsknapper viser dig, hvornår vandfilteret skal udskiftes.

- BESTIL FILTER (gul): Bestil et nyt vandfilter.
- UDSKIFT FILTER (RØD): Udskift vandfilteret. Ved levering af vand blinker ikonet "Replace Filter" (udskift filter) konstant fra leveringsens start til afslutning. Efter 14 dage uden udskiftning af vandfilteret blinker ikonet "Replace Filter" (udskift filter) syv gange, og der afgives et lydsignal tre gange ved leveringsens afslutning. Se afsnittet "Vandfiltreringssystem".

BEMÆRK: Ikonet REPLACE FILTER (udskift filter) bliver ved med at lyse, hvis en nulstilling af filteret ikke udføres.

Belysning i køleafdelingen

Køleafdelingen har en indvendig lampe, der tænder, hver gang døren åbnes.

BEMÆRK: Lampen er et LED-lys, der ikke skal udskiftes. Hvis LED-lampen ikke tænder, når døren åbnes, tilkaldes Service for at få lampen udskiftet.

KØLE-/FRYSESKABETS FORBINDELSSESFUNKTIONER (PÅ VISSE MODELLER)

Wi-Fi-forbindelse gør det muligt for dit Smart-køle-/fryseskab at oprette forbindelse til internettet og interagere med Bauknecht® appen på din smartphone eller mobilenhed. Denne forbindelse giver dig mulighed for mange Smart-funktioner — som er beregnet på at spare dig for værdifuld tid og energi. Se afsnittet "Fejlfinding—forbundne modeller" i denne vejledning i brug og vedligeholdelse, kontroller alle forbindelsesansvisninger for din specifikke router.

BEMÆRK: Kræver Wi-Fi og oprettelse af en konto. Appens funktioner kan ændres uden varsel. Servicebetingelserne findes på Bauknechts webside.



SMART-FUNKTIONER

Smart-funktioner hjælper med at gøre din hverdag lidt mere effektiv, fordi du kan fjernovervåge, -håndtere og -vedligeholde dit køle-/fryseskab.

Fjernstyring af temperatur

Funktion: Gør det muligt at fjernstyre køleskabet fra din mobilenhed via Bauknecht® appen.

Fordel: Lader dig fjernstyre temperaturerne i din køleafdeling, fryseafdeling og temperaturstyrede pantry-skuffe—og ikke kun, når du står foran skabet.

Vandfilterstatus

Funktion: Giver dig overblik over vandfilterets resterende levetid, inden det skal udskiftes. Giver mulighed for at nulstille filteret.

Fordel: Gør planlægning af bestilling og udskiftning af filtrene mere effektiv.

App til automatisk bestilling

Funktion: Gør det muligt at bestille nye filtre, forbrugsvarer og tilbehør via Bauknecht® appen til direkte levering hjemme hos dig.

Fordel: Gør det lettere at bestille korrekte vand- og luftfiltre—uden at skulle til en forretning for at finde de korrekte filtre.

Advarsel om åben dør

Funktion: Sender dig en besked, når en af køleskabets døre står åben.

Fordel: Advarer dig om statussen Dør åben, så du kan lukke døren(e) eller ringe hjem for at bede en anden om at lukke døren, inden temperaturen bliver for høj.

Fast Cool (lynafkøling)

Funktion: Gør det muligt at fjernstyre køleskabet fra din mobilenhed via Bauknecht® appen.

Fordel: Lader dig aktivere/deaktivere funktionen Fast Cool (lynafkøling) for at gøre temperaturerne koldere i køleafdelingen, inden der anbringes nye madvarer i den. Sænker de indvendige temperaturer i 24 timer.

Fast Freeze (lynindfrysning)

Funktion: Gør det muligt at fjernstyre fryseafdelingen fra din mobilenhed via Bauknecht® appen.

Fordel: Lader dig aktivere/deaktivere funktionen Fast Freeze (lynindfrysning) for at øge produktionen af is. Reducerer den indstillede temperatur til den lavest mulige indstilling i 24 timer for at maksimere produktionen af is.

Freeze Shield® funktion (frostbeskyttelse)

Funktion: Gør det muligt at modtage status for køle-/fryseskab på din mobilenhed via Bauknecht® appen.

Fordel: Informerer, om Freeze Shield® funktionen er aktiv i køle-/fryseskabet for at reducere frostskafer og hjælpe med til at bevare frosne madvarers udseende og smag.

Holiday Mode (funktionen ferie)

Funktion: Giver køle-/fryseskabet mulighed for at køle effektivt og spare energi under ferie. Gør det muligt at aktivere eller deaktivere fra din mobilenhed via Bauknecht® appen.

Fordel: Lader dig fjernstyre aktivering/deaktivering af Holiday mode (funktionen ferie).

Ismaskinen til/fra

Funktion: Gør det muligt at aktivere eller deaktivere fra din mobilenhed via Bauknecht® appen.

Fordel: Lader dig fjernstyre aktivering/deaktivering af ismaskinen.

Lock Mode (funktionen lås)

Funktion: Gør det muligt at låse og oplåse brugerinterfacet på køle-/fryseskabet ved hjælp af din mobilenhed via Bauknecht® appen.

Fordel: Lader dig låse og oplåse brugerinterfacet via fjernstyring og opnå let rengøring og for at undgå utilsigtet levering foretaget af børn eller husdyr.

KOM GODT I GANG

For at oprette forbindelse mellem dit køle-/fryseskab og internettet skal du downloade Bauknecht Home App, oprette en konto og derefter følge anvisningerne i appen på, hvordan du får forbindelse fra dit apparat.

FORBINDELSESOPSÆTNING (PÅ VISSE MODELLER)

VIGTIGT: Korrekt opstilling af dit køle-/fryseskab inden brug er dit ansvar. Sørg for at læse og følge brugervejledningen, der blev leveret sammen med køle-/fryseskabet.

Anvisninger på automatisk opsætning – WPS (Wi-Fi Protected Setup)

Du skal bruge:

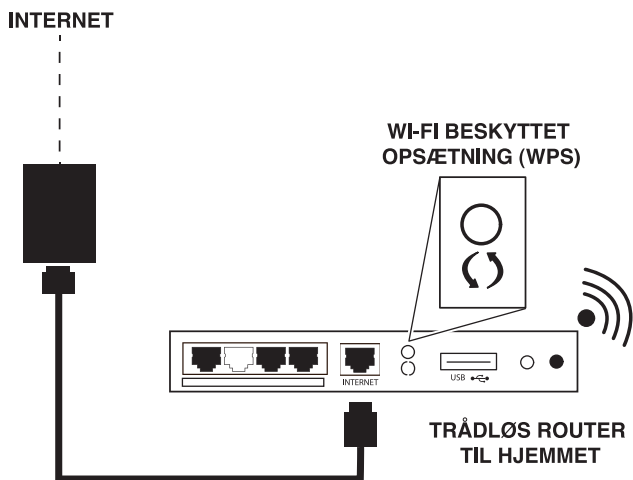
- En trådløs hjemmerouter med WPS-kapacitet. Routeren skal være tændt, og den skal have en direkte internetforbindelse.

BEMÆRK: Routeren skal være på 2,4 GHz. Køleafdelingen kan ikke sluttes til 5 GHz

- Dit køle-/fryseskabs SAID-nummer (Smart Appliance Identification Number). Nummeret er anbragt på en mærkat på forsiden af køle-/fryseskabets hængselsdæksel til højre.

BEMÆRK: Hvis din trådløse hjemmerouter ikke har en WPS-knap, skal du se i brugervejledningen til din router, om den understøtter WPS. Hvis den ikke gør, kan du finde alternative tilslutningsinstruktioner, der er tilgængelige i mobilapplikationen.

Opsætning af router



Tryk på WPS-knappen på routeren. Et indikatorlys begynder at blinke.

NYTTIGT RÅD: Routerens WPS-funktion er aktiv i 2 minutter. Gennemfør det næste trin, inden denne tid er gået. Ellers skal du geninitiere WPS.

Opsætning af køle-/fryseskab (tidsfølsomt trin)



Tryk vedvarende på knappen Connect (tilslut) på startskærmen i 3 sekunder.

Tjek Bauknecht® appen jævnligt for yderligere oplysninger og funktioner.

Kræver Wi-Fi og oprettelse af en konto. Appens funktioner kan ændres uden varsel. Servicebetingelserne findes på Bauknechts webside og i appen. Der skal måske betales for data.

Indikatoren for Wi-Fi-status (☺) på køle-/fryseskabets kontrolpanel blinker langsomt, mens skabet og routeren forsøger at oprette forbindelse.

Hvis forbindelsen oprettes, tænder indikatoren for Wi-Fi-status og forbliver tændt.

Hvis køle-/fryseskabet ikke forbinder sig:

Hvis dit skab og din router ikke har oprettet forbindelse efter 2 minutter, blinker indikatoren for Wi-Fi-status hurtigt i 5 sekunder, hvorefter den slukker. Se afsnittet “Fejlfinding – forbundne modeller” i denne vejledning i brug og vedligeholdelse, kontroller alle forbindelses-anvisninger for din specifikke router samt alternative tilslutningsinstruktioner, der er tilgængelige i mobilapplikationen.

BEMÆRK: Hvis dette er dit første Smart-apparat, skal du downloade Bauknecht® appen og oprette en online brugerkonto.

Hvis du allerede har appen og en brugerkonto, kan du gå direkte videre til trin 4 “Registrer dit køle-/fryseskab i din brugerkonto”.

Wi-Fi-forbindelsen afbrydes ved at trykke vedvarende på Wi-Fi-knappen i mere end 15 sekunder, ikonet (☺) slukker som en angivelse af, at Wi-Fi-radioforbindelsen er deaktiveret.

Tryk vedvarende på knappen Connect (tilslut) i 3 sekunder på startskærmen for at genoprette Wi-Fi-forbindelsen.

Indikatoren for Wi-Fi-status (☺) på køle-/fryseskabets kontrolpanel blinker langsomt, mens skabet og routeren forsøger at oprette forbindelse.

Hvis forbindelsen oprettes, tænder indikatoren for Wi-Fi-status og forbliver tændt.

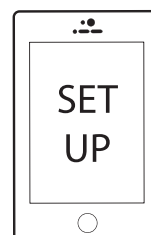
Køle-/fryseskabets forbindelse til routeren afbrydes ved at trykke på CONNECT (tilslut) i mere end 15 sekunder. Ikonerne (☺) slukker som en angivelse af, at køle-/fryseskabets forbindelse til Wi-Fi og din router er helt afbrudt.

Tryk på og hold CONNECT (tilslut) nede i 3 sekunder på startskærmen for at genoprette køle-/fryseskabets forbindelse til routeren og til Wi-Fi. Indikatoren for Wi-Fi-status (☺) på køle-/fryseskabets kontrolpanel blinker langsomt, mens skabet og routeren forsøger at oprette forbindelse. Hvis forbindelsen oprettes, tænder indikatoren for Wi-Fi-status og forbliver tændt.

Tryk på WPS-knappen på routeren. Et indikatorlys begynder at blinke.

NYTTIGT RÅD: Routerens WPS-funktion er aktiv i 2 minutter. Gennemfør det næste trin, inden denne tid er gået. Ellers skal du geninitiere WPS.

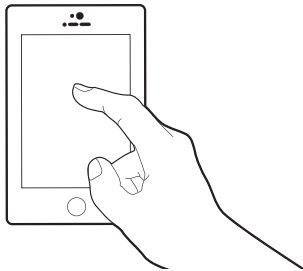
Download Bauknecht® appen, og indstil brugerkontoen



Gå til app store for at finde og installere Bauknecht®-appen på din mobile enhed, smartphone eller tablet.

Når den er installeret, trykker du på ikonet for Bauknecht® appen for at åbne appen. Du bliver vejledt trin for trin, når du indstiller en brugerkonto. Appen sørger for at få de nødvendige personlige og hjemmeoplysninger samt oplysninger om dit energiselskab.

Registrer dit køle-/fryseskab i din brugerkonto

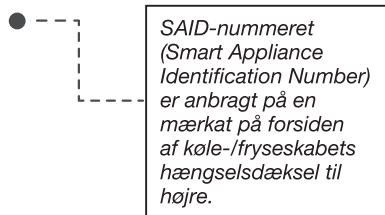


Registrering af køle-/fryseskabet i kontoen er et nødvendigt trin for at kunne udnytte Smart-funktionerne maksimalt. Når appen beder om det, skal du indtaste SAID-nummeret (skelner mellem store og små bogstaver), der er anbragt på en mærkat på forsiden af køle-/fryseskabets hængselsdæksel til højre.

Mit Smart-apparats ID-nr. er:

- Indikatoren for Wi-Fi-status på køle-/fryseskabets kontrolpanel blinker langsomt, mens skabet og routeren forsøger at oprette forbindelse.
- Bemærk, at denne blinken kun gælder for den første registrering efter provisionering. Der er ingen blinken i forbindelse med automatisk genoprettelse af forbindelse, efter at en forbindelse er oprettet.
- Når du har forbundet dit køle-/fryseskab med dit Wi-Fi-hjemmenetværk, forbliver det linket, også selvom der forekommer en strømafbrydelse, du flytter apparatet, eller hvis du sætter det til opbevaring nogen tid.
- Hvis du udskifter din trådløse router (eller får et andet Smart-køle-/fryseskab), skal du gentage denne forbindelsesopsætning.

Bemærk: Under produktregistreringsprocessen skal mobiltelefonen og køleskabet være tilsluttet det samme Wi-Fi-netværk.

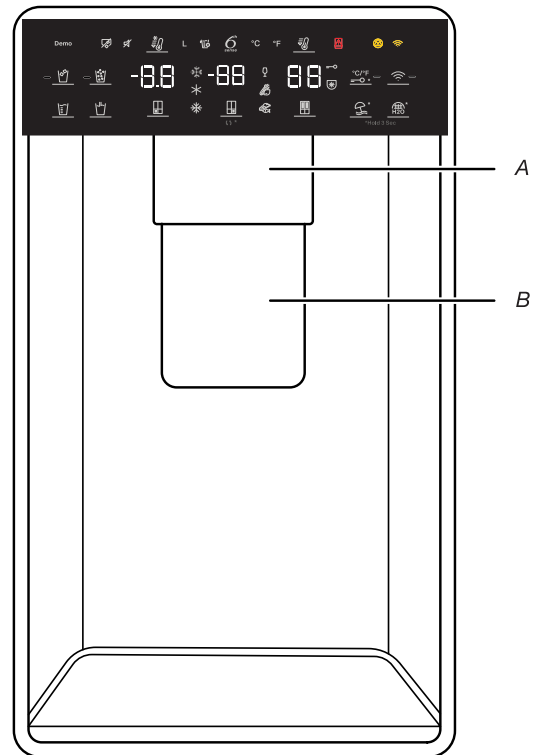


SAID-nummeret (Smart Appliance Identification Number) er anbragt på en mærkat på forsiden af køle-/fryseskabets hængselsdæksel til højre.

Vand- og isautomater

VIGTIGT:

- Det tager 3 timer, inden køleafdelingen har afkølet vandet.
- Det tager 24 timer at lave den første portion af is. Kassér de første tre produktioner af is.
- Automatsystemet fungerer ikke, når køleafdelingens dør i venstre side er åben.



A. Vandautomatens arm
B. Isautomatens arm

Skyll vandsystemet

Luft i vandautomatsystemet kan få vandautomaten til at dryppe. Vandsystemet skal skylles, når køle-/fryseskabet er blevet sluttet til en vandkilde, eller filteret er blevet udskiftet.

Skyllning af vandautomatsystemet fjerner luft fra vandslangen og filteret og gør vandfilteret klart til brug. Yderligere skylning kan være nødvendig i visse husholdninger.

BEMÆRK: I takt med at systemet udluftes, kan vand sprøjte ud af automaten.

1. Brug en solid beholder til at trykke på og holde automatarmen nede i 5 sekunder.
2. Slip automatarmen i 5 sekunder. Gentag trin 1 og 2, indtil vandet begynder at strømme ud.
3. Fortsæt med at trykke på og slippe automatarmen (tryk i 5 sekunder, og slip i 5 sekunder), når vandet begynder at strømme ud, indtil der er kommet 12 liter ud.

Kalibrer Measured Fill (opmålt fyldning)

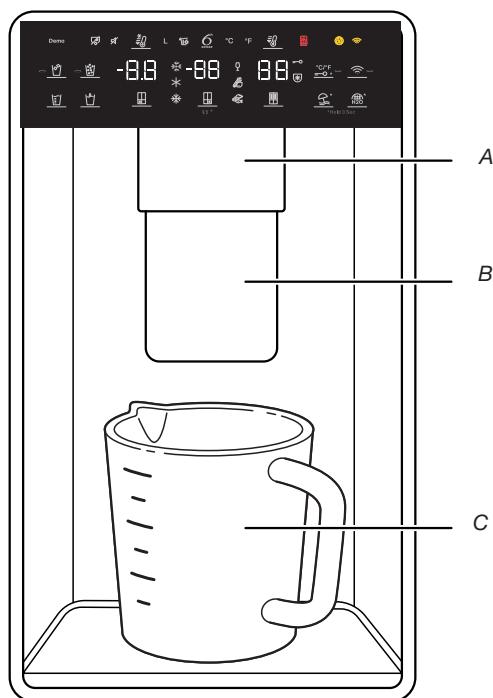
Vandtrykket i husholdningen kan påvirke nøjagtigheden af funktionen Measured Fill (opmålt fyldning). For at få optimal funktion af vandautomaten skal du derfor først kalibrere Measured Fill (opmålt fyldning).

VIGTIGT:

- Skyll vandsystemet, før Measured Fill (opmålt fyldning) kalibreres.
- For at få de bedste resultater skal kalibreringen udføres, når der ikke bliver brugt vand i hjemmet.

1. Anbring et solidt målebæger (0.2 L) på automatbakken, centreret foran is-/vandautomatens arm.

BEMÆRK: Afhængigt af modellen kan der medfølge et målebæger.



A. Vandautomatens arm
B. Isautomatens arm
C. Målebæger 0.2 L (1 cup)

Kontrollér, at du ikke har valgt en forudindstillet Measured Fill (opmålt fyldning).

2. Tryk på knappen Measured Fill (opmålt fyldning) i 3 sekunder for at gå i kalibreringsfunktion. Ikonerne for Calibration (kalibrering) og Measured Fill (opmålt fyldning) tænder og bliver ved med at lyse, mens funktionen Measured Fill (opmålt fyldning) kalibreres.
BEMÆRK: Du kan trykke på knappen MEASURED FILL (opmålt fyldning) til enhver tid i funktionen Calibration (kalibrering). Ikonerne for Calibration (kalibrering) og Measured Fill (opmålt fyldning) slukker.
3. Tryk på vandautomatarmen, og hold den inde, indtil der er leveret vand op til markeringen for 0.2 L i målebægeret.
BEMÆRK: Hvis målebægeret bliver fyldt for meget, eller hvis der spildes vand, skal du kassere vandet og starte kalibreringen forfra.
4. Når 0.2 L vand er leveret korrekt i målebægeret, skal du trykke på knappen MEASURED FILL (opmålt fyldning) for at bekræfte kalibreringen.
5. Når kalibreringen af Measured Fill er bekræftet, forsvinder ikonet Calibration (kalibrering), og displayet vender tilbage til startskærmen.

Levering

Tryk på knappen CUBED ICE (isterninger) eller CRUSHED ICE (knust is) for at vælge istype.

BEMÆRK:

- Knust is fremstilles ved, at isterningerne knuses, inden de forlader isautomaten. Derfor kan det være lidt tid, inden der kommer knust is. Det er normalt, at der kommer støj fra iskuseren, og stykkerne kan have forskellig størrelse.
- Når der skiftes fra knust is til isterninger, vil isautomaten levere en smule knust is sammen med de første isterninger.

Levering af vand

VIKTIGT:

- Tap mindst 1 liter vand hver uge, så der altid er frisk vand.
- Hvis strømmen af vand fra automaten mindskes, kan det skyldes et lavt vandtryk.
 - Fjern vandfilteret, og tap 0.2 L vand. Hvis 0.2 L vand leveres på 8 sekunder eller mindre, opfylder vandtrykket til køle-/fryseskabet minimumskravene.
 - Hvis det tager mere end 8 sekunder at levere 0.2 L vand, er vandtrykket til køle-/fryseskabet lavere end anbefalet. Se afsnittene "Krav til vandforsyningen" og "Fejlfinding" angående forslag.

Levering af vand – Standard:

1. Tryk et solidt glas mod vandautomatarmen.
2. Fjern glasset for at stoppe leveringen.

BEMÆRK: Knappen Dispense Water (tap vand) aktiverer ikke standardlevering. Den fungerer kun i funktionen Measured Fill (opmålt fyldning).

Levering af vand – Measured Fill (opmålt fyldning):

Measured Fill (opmålt fyldning) giver dig mulighed for at få leveret en specificeret mængde vand med berøring af få knapper.

1. Sæt et solidt glas under vanddysen. Berør MEASURED FILL (opmålt fyldning) for at aktivere funktionen.
BEMÆRK: Den valgte mængde vand bliver leveret. Sørg for, at beholderen kan indeholde hele mængden af vand. Hvis der er is i beholderen, kan det være nødvendigt at justere valget.
2. Berør MEASURED FILL (opmålt fyldning) for at aktivere, og berør derefter for at vælge 0,2 l, 0,5 l eller 1 l. Tryk for fjerde gang for at afslutte displayet Measured Fill (opmålt fyldning).
3. Tryk på knappen DISPENSE WATER (tap vand) (midterste knap), eller tryk på armen, og den valgte mængde vand bliver leveret.

BEMÆRK:

- Measured Fill udløber automatisk efter 1 minuts inaktivitet.
- Du kan fylde adskillige glas med den samme mængde ved at fortsætte med at trykke på knappen DISPENSE WATER (tap vand) (midterste knap) efter hver glasfyldning.

Valgmulighederne for Measured Fill (opmålt fyldning) vises i nedenstående oversigt:

Units			
Ounces	8	16	32
Cups	1	2	4
Liters	0.2	0.5	1

BEMÆRK: De fleste kaffekopper (rummer normalt 118 til 177 ml pr. kop) har ikke samme størrelse som et målebæger (0.2 L). Det kan være nødvendigt at omkalibrere Measured Fill for at underfylde eller undgå utilsigtet overfyldning af kaffekopper.

4. Tap vand.

BEMÆRK: Strømmen af vand stopper automatisk, når den ønskede mængde er leveret.

- Tryk et solidt glas mod automatarmen under vanddysen.

ELLER

- Anbring glasset under vanddysen, og tryk på knappen DISPENSE WATER (tap vand) for at få leveret uden brug af hænder.
5. For at holde pause med leveringen af vand inden den valgte mængde er leveret, skal du trykke på knappen DISPENSE WATER (tap vand) igen eller røre ved vandautomatarmen. Tryk på knappen DISPENSE WATER (tap vand), eller rør ved armen igen for at få leveret den resterende mængde vand.

BEMÆRK: Hvis du stopper leveringen, inden den ønskede mængde er leveret, slukker displayet efter 1 minut. Hvis du ikke har genoptaget leveringen inden da, nulstiller den til den originale mængde.

6. For at vælge en ny mængde eller starte leveringen af den samme mængde igen skal du først afslutte leveringen af den valgte mængde eller slukke for funktionen Measured Fill (opmålt fyldning) (enten ved at vente i 1 minut, så funktionen slukker automatisk eller ved at trykke på CUBED ICE (isterninger) eller CRUSHED ICE (knust is) for at slukke for den manuelt). Derefter vælger du Measured Fill (opmålt fyldning) igen.

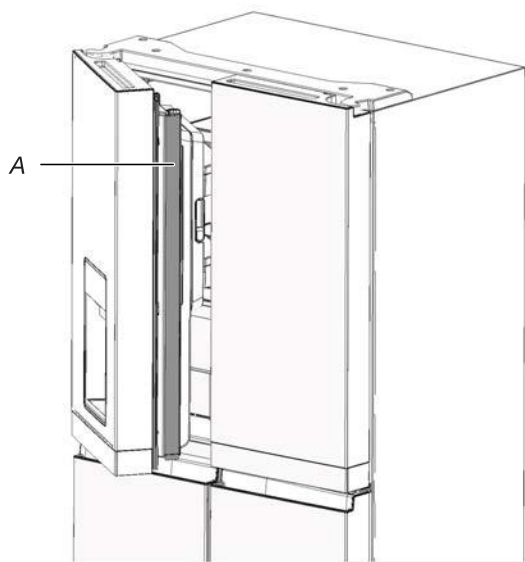
BRUG AF KØLE-/FRYSESKABET

Åbning og lukning af døre

Der er to døre til afdelingen for friske madvarer. Dørene kan åbnes og lukkes separat eller sammen. Der er en drejelig tætningsliste på den venstre køleafdelingsdør.

- Når døren i venstre side åbnes, foldes den monterede tætningsliste automatisk indad, så den ikke er i vejen.
- Når begge døre er lukkede, danner den drejelige tætningsliste automatisk en forsegling mellem de to døre.

BEMÆRK: Når døren lukkes, skal den drejelige tætningsliste være i den korrekte position (bøjet indad). Ellers rammer den den højre dør eller fikseringskaffet.

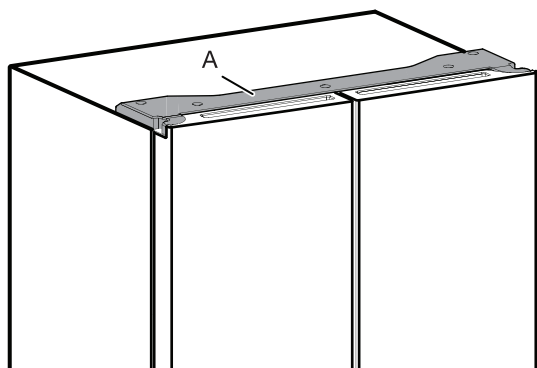


A. Drejelig tætningsliste

Døren til afdelingen for friske madvarer har to kontakter, én øverst i venstre side og én øverst i højre side.

- Fryseafdelingens og det indstillelige områdes dørkontakt befinder sig i den nederste dørsprosse.
- Dørkontakten bruger en magnet til at registrere døråbning/-lukning.
- Sørg for, at der ikke befinder sig magneter eller elektronisk udstyr (højttalere, Coolvox® osv.) mindre end 7,62 cm fra hængseldækslet.

BEMÆRK: Lyset tænder ikke, hvis åbningen af døren ikke registreres.

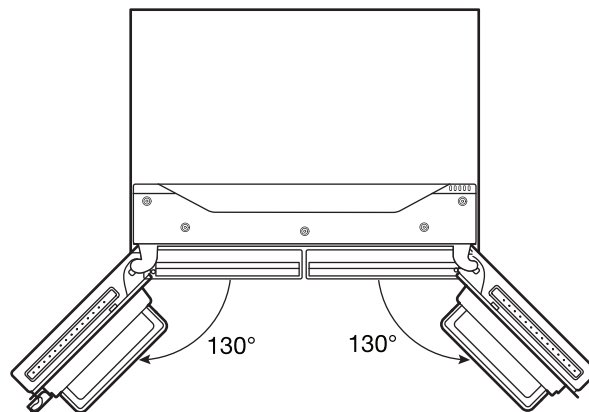


A. Hængseldæksel

Justering af hyldehøjde

Hyldehøjden kan justeres ved at ændre hyldens placering fra den nederste holder til den øverste holder og omvendt.

- Åbn højre dør og venstre dør 135°.



Isautomaten

VIGTIGT:

- Hvis isterningerne er hule eller har en uregelmæssig form, kan årsagen være et lavt vandtryk. Se afsnittet "Krav til vandforsyningen".
- Is kommer fra isbeholderen gennem automatkanalen til og ud af automaten. Se afsnittet "Ismaskine og isbeholder" angående deaktivering af ismaskinen.
- Automaten fortsætter muligvis med at støje, og der leveres muligvis is i adskillige sekunder, efter at automatknappen eller -armen er sluppet.

Rengøring af isautomatens kanal:

Fugtighed får is til at klumpe sig sammen. Ispartikler kan hobe sig op, indtil isautomatens kanal bliver blokeret.

Hvis is ikke leveres regelmæssigt, kan det blive nødvendigt at tømme isbeholderen og rengøre isleveringskanalen, isbeholderen og området under beholderen hver anden uge.

- Fjern om nødvendigt den is, der blokerer beholderen og leveringskanalen med et plastredskab.
- Rengør isleveringskanalen og isbeholderens bund med en varm, fugtig klud, og tør grundigt.

Levering af is - Automatarmen

1. Vælg den ønskede istype ved at trykke på CUBED ICE (isterninger) eller CRUSHED ICE (knust is).

⚠ ADVARSEL



Risiko for snitsår

Brug et solidt glas til levering af is.

I modsat fald er der risiko for snitsår.

- Tryk et solidt glas mod automatarmen. Hold glasset helt op mod automatåbningen, så isen ikke falder uden for glasset.

VIGTIGT: Der skal ikke trykkes særlig kraftigt mod armen for at aktivere isautomaten. Uanset hvor hårdt der trykkes, leveres isen med samme hastighed og mængde.

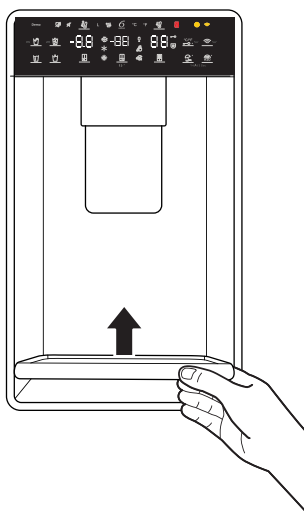
- Fjern glasset for at stoppe leveringen.

BEMÆRK: Der bliver muligvis leveret is i flere sekunder, efter at glasset er fjernet fra automatarmen. Automaten støjer muligvis i nogle sekunder efter leveringen.

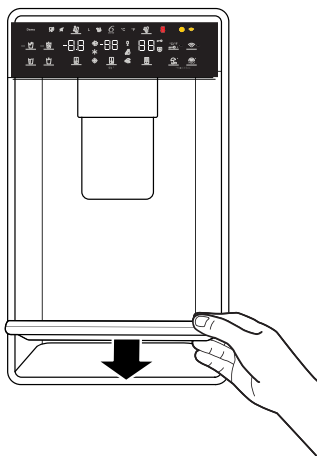
Automatens dryppebakke

Dryppebakken kan fjernes for rengøring. Start følgende trin fra den indsatte position.

- Løft op i bakkens forkant, og træk den fremad for at tage den ud.



- Træk bakken ud i en vinkel i retning mod den øverste forkant.



For at sætte den tilbage følges de to trin nedenfor.

- Placer bakken vandret på skinnerne med lidt plads til overs bagtil.
- Skub nedad, og træk udad for at gå i indgreb med skinnen. Dryppebakken kan trækkes ud for at give plads til større beholdere til opmålt fyldning.

Automatbelysning

- Når du bruger automaten, tænder lyset automatisk.
- Automatbelysningen fungerer også som en automatisk natlampe. Når det omgivende lys i rummet reduceres, får auto-sensoren automatbelysningen til at lyse.

Ismaskine og isbeholder

VIGTIGT: For at undgå lav isproduktion og en dårlig iskvalitet skal vandsystemet skylles, inden ismaskinen tændes. Se afsnittet "Vandautomat".

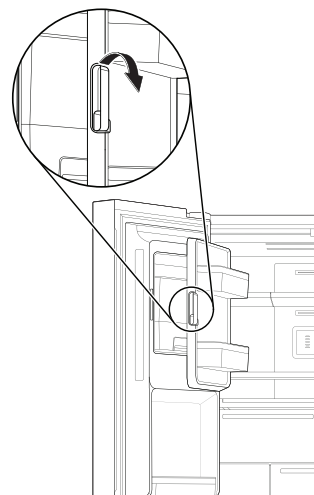
- Efter installation tager det 24 timer at lave den første portion is. Kassér de første tre produktioner af is. Det tager 2 til 3 dage at fylde isbeholderen helt.
- Iskvaliteten afhænger af vandets kvalitet. Slut ikke ismaskinen til en vandforsyning med blødgjort vand. Vandblødgørende kemikalier, som f.eks. salt, kan beskadige dele af isautomaten og medføre dårlig iskvalitet. Hvis en vandforsyning med blødgjort vand ikke kan undgås, skal det sikres at afkalkningsanlægget fungerer korrekt og er i god stand.
- Hvis isen i isbeholderen klumper sammen, skal isen fjernes med et plastredskab og kasseres. Brug ikke skarpt værktøj til at fjerne isen. Det kan beskadige isbeholderen og automatmekanismen.
- Opbevar ikke nogen genstand i isbeholderen.

Stil 1 - Ismaskine i køle-/fryseskabet

Ismaskinen er placeret på den venstre dør bagved hylderne. Isterninger skubbes ud i isbeholderen, der er placeret på køleafdelingens dør i venstre side.

Af- og påmontering af isbeholderen

For at åbne ismaskineboksen trækkes der i ismaskinens dørgreb, til døren frigøres.



- Fjern isbeholderen ved at føre fingrene ind i hullet nederst i beholderen og trække i låsen, så beholderen frigøres fra afdelingen. Løft isbeholderen op, og træk den lige ud.
- Sæt isbeholderen på plads i isafdelingen, og skub nedad, så den sidder sikkert på plads.

Isproduktionens hastighed

- Ismaskinen kan producere ca. 1,6 kg is pr. dag under normal funktion.

Aktivisering/deaktivering af ismaskinen

- Til tænding af ismaskinen skal der trykkes vedvarende på knapperne "Crush" (knust is) og "Cubed" (isterninger) på displayet. Indikatoren "Ice maker off" (ismaskine fra) blinker 3 gange og slukker.

- Til manuel slukning af ismaskinen skal der trykkes vedvarende på knappen "Ice maker off" (ismaskine fra) på displayet. Indikatoren "Ice maker off" (ismaskine fra) blinker 3 gange og forbliver tændt på displayet.

BEMÆRK:

- Ismaskinen slukker automatisk. Sensoren stopper automatisk isproduktionen, hvis isbeholderen er fuld, eller hvis lågen er åben. Kontakten forbliver i positionen for Til.

HYLDER, DØRHYLDER OG SKUFFER

Hylder og hylderammer

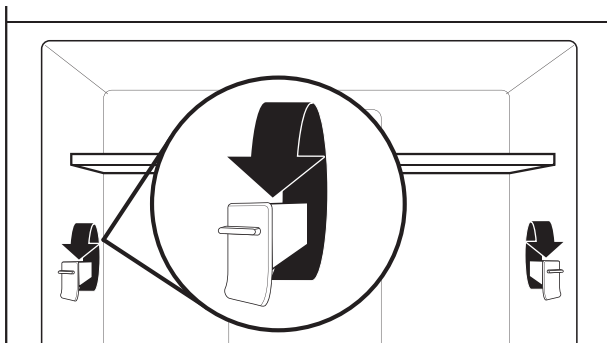
Hylderne i køleafdelingen er justerbare, så de kan opfylde dine opbevaringsbehov.

Opbevaring sammen af ens madvarer i køleafdelingen og justering af hylderne, så der kan anbringes madvarer med forskellige højder, gør det lettere at finde lige den madvare, du ønsker. Det reducerer også den tid, køleafdelingens dør står åben og sparer energi.

Justering af hyldehøjde

Hyldehøjden kan justeres ved at ændre de justerbare hyldeholdere mellem deres lodrette og vandrette positioner.

1. Løft forsigtigt hylden af hyldeholderne, og drej grebet til den ønskede retning.
2. Gentag for de resterende hyldeholdere.
3. Påfør tryk på hyldens top for at sikre, at hylden sidder korrekt på hyldeholderne.



BEMÆRK:

- Du skal flytte midterhylden, før den øverste hylde flyttes.
4. Fjern den nederste hylde ved at løfte den op og ud af hyldeholderne. Træk derefter hylden fremad, og tip den opad til en lodret position. Drej hylden til en passende vinkel, og træk den ud af køleafdelingen.
 5. Sæt den nederste hylde på plads igen ved at sætte hylden ind i køleafdelingen i en passende vinkel med hyldens forreste del opad. Løft hyldens forreste del, og skyd den ind, indtil hyldens bagside falder ind i hyldeholderne. Sænk hyldens forreste del, og sørg for, at hylden sidder korrekt.

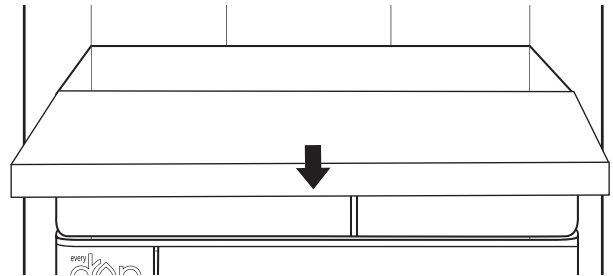
Udtagning af udtrækshylde

For at fjerne udtrækshylden og sætte den på plads igen:

BEMÆRK: Køleafdelingens døre skal fjernes for at tage udtrækshylden ud. Se afsnittet "Genmonter køleafdelingens døre" for yderligere oplysninger.

1. Træk hylden ud til den helt åbne position, eller til den ikke kan komme længere.
2. Find holdeclipsene i begge sider. De findes i siden under udtrækshylden.

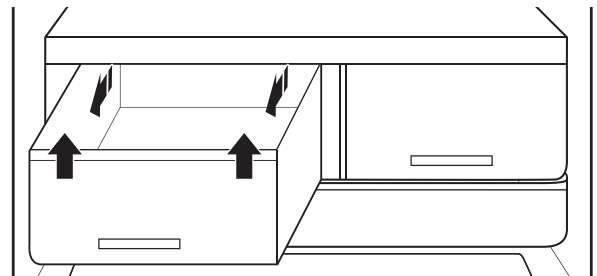
3. Skub clipsen op nedefra med fingeren.
4. Når begge clips er frigjort, flyttes udtrækshylden forsigtigt ud mod forenden af køleafdelingen.



Frugt- og grøntsagsskuffer

For at fjerne skufferne og sætte dem på plads igen:

1. Grib fat i håndtaget i bunden af skuffen, og skyd skuffen lige ud til stoppet. Løft skuffen af den nederste skinne.
2. Sæt skuffen på plads igen ved at anbringe den på den nederste skuffeskinne og skubbe den på plads forbi skuffestoppet.

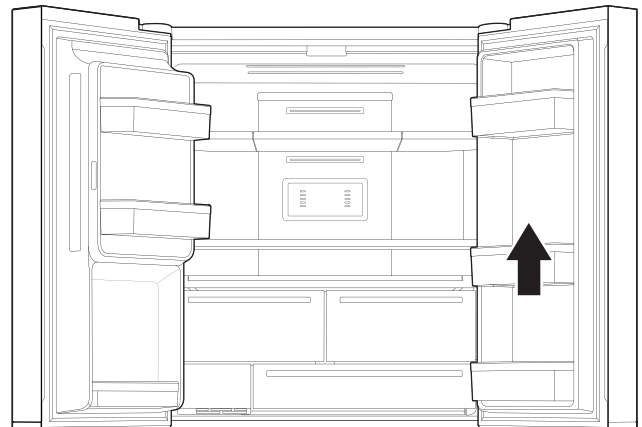


Køleafdelingens dørhylder

Køleafdelingens dørhylder er justerbare, så de kan opfylde dine opbevaringsbehov. Dørhylderne gør det let at indrette opbevaringsmulighederne i dørene til at opbevare meget store beholdere.

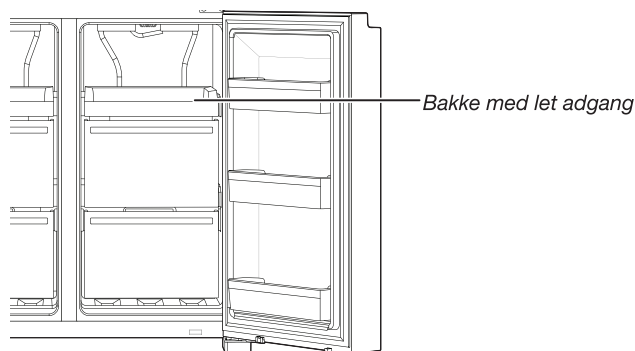
Dørhyldeopdeler (på nogle modeller)

Denne opdeler passer i dørhylderne for at opdele hylden og hæve mindre ting op som står bagerst på hylden.



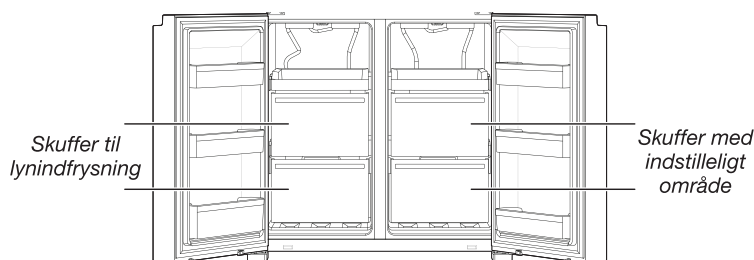
Fryseafdelingens opbevaringsrum

Bakke med let adgang



Bakken med let adgang er velegnet til at få let adgang til produkter, der bruges ofte, til indfrysning og opbevaring af madrester eller små madvarer.

Fryseafdelingens skuffer



Afdeling til lynindfrysning

- Brug disse skuffer til at indfryse en større mængde friske eller tilberedte madvarer på den bedste eller hurtigste måde.
- Funktionen Fast Freeze (lynindfrysning) giver mulighed for at opbevare alle de frosne madvarer sikkert og synligt.

BEMÆRK: Temperaturen i fryseafdelingen bliver muligvis nedkølet til den samme temperatur som i Flexi Freeze-afdelingen, når fryseafdelingen er indstillet til en varmere temperatur end Flexi Freeze-afdelingen.

Indstilleligt område

- Brug disse skuffer til at indfryse en større mængde friske eller tilberedte madvarer (på den bedste eller hurtigste måde)
- Brug det indstillelige område til at opbevare alle former for madvarer i det ideelle opbevaringsmiljø. Ved at justere på indstillingerne kan det anvendes til opbevaring af vine (10°C), frugt og grøntsager (4°C), kød og fisk (0°C), ugens måltider (-7°C), flødeis og desserter (-12°C) samt til at indfryse madvarer (-16°C eller lavere).

Køleafdelingens dørhylde

Køleafdelingens dørhylde er udtagelige for at opfylde dine opbevaringsbehov.



For at få maksimal indfrysningskapacitet kan fryseskuffen fjernes, så hele fryserhylden kan anvendes.

Fjernelse af den øverste skuffe:

1. Grib fat i skuffens håndtag, og skyd skuffen lige ud til stoppet. Løft skuffen af den nederste skinne.
2. Sæt skuffen på plads igen forbi skuffestopet.

VEDLIGEHOJDELSE AF KØLE-/FRYSESKABET

Rengøring

⚠ ADVARSEL



Eksplosionsfare

Brug ikke brændbare rengøringsmidler.

I modsat fald er der risiko for død, eksplosion eller brand.

Alle køle-, fryseafdelinger og indstillelige områder afrimes automatisk. Alle afdelinger skal dog rengøres en gang om måneden for at undgå ubehagelig lugt. Tør straks spildte madvarer op.

Udvendig rengøring

Se de specifikke oplysninger om udvendig rengøring af din model.

Rustfrit stål, der er modstandsdygtigt over for fingeraftryk

VIGTIGT:

- Apparater af rustfrit stål må ikke udsættes for kaustiske eller ætsende elementer, som f.eks. miljøer med høj saltholdighed eller høj fugtighed. Beskadigelse forårsaget af eksponering for disse elementer dækkes ikke af garantien.

BRUG	BRUG IKKE
✓ Blød, ren klud	✗ Slibende klude ✗ Køkkenrulle eller avis ✗ Ståluddssvampe
✓ Varmt sæbevand med mildt rengøringsmiddel	✗ Skurepulver eller -creme ✗ Rengøringsmidler til vinduer ✗ Ammoniak ✗ Syreholdige eller eddikebaserede rengøringsmidler ✗ Ovnrens ✗ Brændbare væsker

BEMÆRK:

- Hvis midlerne ved et uheld kommer i kontakt med plastdele, skal de rengøres med en svamp og et mildt rengøringsmiddel opløst i varmt vand. Tør omhyggeligt efter med en blød klud.
- Flydende rengøringsmidler kan også være slibende. Mange flydende rengøringsmidler, der er beregnet til at være skånsomme på fliser og glatte overflader, kan alligevel beskadige rustfrit stål.
- Citronsyre misfarver rustfrit stål permanent.
- For at undgå at beskadige finishen på dit apparat af rustfrit stål:

Lad ikke nedenstående blive siddende på finishen:

- ✗ Sennep
- ✗ Citrusbaserede sovs
- ✗ Tomatsaft
- ✗ Citrusbaserede produkter
- ✗ Marinarasovs

Indvendig rengøring

VIGTIGT: Køleafdelingens hylder med LED-belysning under hylden kan ikke vaskes i opvaskemaskine.

1. Tag stikket ud af stikkontakten, eller afbryd strømforsyningen.
2. Rengør, skyl og tør omhyggeligt udtagelige dele og de indvendige overflader. Brug en ren svamp eller en blød klud fugtet med et mildt rengøringsmiddel opløst i varmt vand.
BEMÆRK: Anvend ikke kraftige eller slibende rengøringsmidler, som f.eks. rengøringsmidler til vinduer, skuremidler, brændbare væsker, rengøringsvoks, koncentrerede rengøringsmidler, blegemidler eller rengøringsmidler, der indeholder petroleum, på plastdele, skabets indersider og dørtætninger eller pakninger.
3. Sæt stikket i stikkontakten igen, eller tænd for strømforsyningen.

Kondensator

Dette apparat har en kondensator på begge sider af køle-/fryseskabet. Det er helt normalt, at apparatets sider føles varme.

Lamper

Lamperne i både afdelingen til friske madvarer og fryseafdelingen er LED-lamper, der ikke skal udskiftes. Hvis lamperne ikke lyser, når døren åbnes, skal du kontakte den forhandler, hvor du købte køle-/fryseskabet.

Ferie og flytning

Ferier

Hvis du vælger at lade køle-/fryseskabet være tændt, mens du er på ferie:

1. Anvend letfordævelige madvarer, og frys andre madvarer.
2. Hvis apparatet har en automatisk ismaskine og er forbundet med vandforsyningen, skal der slukkes for vandforsyningen til apparatet. Der kan forekomme materiel skade, hvis der ikke slukkes for vandforsyningen.
3. Hvis du har en automatisk ismaskine, skal der slukkes for ismaskinen.
 - Tryk kontakten til positionen for Off (O) for ismaskinen i døren.
4. Tøm isbeholderen.

Hvis du vælger at slukke for køle-/fryseapparatet, inden du rejser:

BEMÆRK: Sæt apparatet i Demo Mode (demo-funktion), når du er på ferie. Se afsnittet "Brug af betjeningsknapperne".

1. Tøm apparatet for madvarer.
2. Hvis køle-/fryseskabet har en automatisk ismaskine:
 - Sluk for vandforsyningen til ismaskinen mindst 1 dag før.
 - Når den sidste is falder ned, trykkes kontakten til positionen for Off (O), så displayet øverst inde i apparatet (afhængigt af model) slukker.
3. Tøm isbeholderen.
4. Sluk betjeningsknapperne for temperatur. Se afsnittet "Brug af betjeningsknapperne".
5. Rengør apparatet, tør efter, og lad det tørre helt.
6. Tape gummi- eller træblokke fast til toppen af begge døre for at holde dem åbne nok til, at der kan komme luft ind. Dette hindrer dannelse af lugt og mug.

Flytning

Når du skal flytte apparatet til et nyt hjem, skal du følge nedenstående trin for at gøre det klart til flytningen.

1. Hvis køle-/fryseskabet har en automatisk ismaskine:
 - Sluk for vandforsyningen til ismaskinen mindst 1 dag før.
 - Tag vandforsyningsslangen på apparatets bagside af.
 - Når den sidste is falder ned, trykkes kontakten til positionen for Off (O) på enten ismaskinen eller betjeningsknappen, afhængigt af modellen.
2. Tøm apparatet for madvarer, og pak alle frosne madvarer i tøris.
3. Tøm isbeholderen.
4. Tag stikket ud af stikkontakten.
5. Rengør, tør efter, og lad tørre helt.
6. Tag alle udtagelige dele ud, pak dem godt ind, og tape dem sammen, så de ikke falder omkring og larmer under flytningen.
7. Afhængigt af modellen hæves køle-/fryseskabets forside, så det ruller lettere, eller hæv nivelleringsskrueerne, så de ikke skraber mod gulvet. Se afsnittet "Justering af dørene" eller "Nivellering af køle-/fryseskabet og dørlukning".
8. Luk dørene fast med tape, og tape strømforsyningskablet fast til køle-/fryseskabets bagside.

Når du kommer til dit nye hjem, sætter du alting på plads igen. Se afsnittet "Opstillingsvejledning" angående anvisninger i klargøring. Hvis dit køle-/fryseskab har en automatisk ismaskine, skal du desuden huske at forbinde vandforsyningen til skabet.

FEJLFINDING - TILSLUTTEDE MODELLER

Prøv først de løsninger, der foreslås her. Hvis du har brug for yderligere assistance eller anbefalinger, der kan hjælpe dig med at undgå at tilkalde service, se garantisiden i denne vejledning, "Garanti" i denne vejledning skal du læse informationen på www.bauknecht.eu.

Angiv venligt et telefonnummer til brug om dagen i din korrespondance.

Tilslutningsstatus	Kontrolpanelets indikatorlamper
Køle-/fryseskabet er ikke tilsluttet.	De hvide Wi-Fi-ikoner er begge OFF.
Køle-/fryseskabet forsøger at oprette forbindelse til Wi-Fi-hjemmerouteren.	Det hvide Wi-Fi-ikon blinker hurtigt.
Køle-/fryseskabet er sluttet til Wi-Fi-hjemmerouteren og forsøger at slutte til Cloud.	Det hvide Wi-Fi-ikon blinker langsomt. Det orange Wi-Fi-ikon er ON.
Køle-/fryseskabet er sluttet til Wi-Fi-hjemmerouteren, men ikke til cloud. Bauknecht® appen fungerer ikke.	Det hvide Wi-Fi-ikon blinker langsomt. Det orange Wi-Fi-ikon er ON.
Køle-/fryseskabet er forbundet med Wi-Fi-hjemmerouteren, og Wi-Fi-ikonet er ON. Bauknecht® appen fungerer.	Det hvide Wi-Fi-ikon er ON.
Køle-/fryseskabet er forbundet med Wi-Fi-hjemmerouteren, og Wi-Fi-ikonet er ON. Køle-/fryseskabet er i gang med en softwareopdatering. Bauknecht® appen fungerer.	Det hvide Wi-Fi-ikon er ON og blinker kontinuerligt, mens softwaren opdaterer.

Prøv først de her foreslåede løsninger.		
Problem	Mulige årsager	Løsning
Køle-/fryseskabet er ikke forbundet med Wi-Fi-hjemmerouteren. (Wi-Fi-ikonet er OFF.)	Apparatet kan være i Standbytilstand.	Tryk på knappen Connect (opret forbindelse) i 3 sekunder, så Wi-Fi-ikonet blinker. Når forbindelsen er oprettet, lyser ikonet konstant. Alle indikatorlamper er slukkede i Standbytilstand.
	Køle-/fryseskabet er aldrig blevet forbundet med Wi-Fi-hjemmerouteren.	Se afsnittet "Forbindelsesopsætning".
	Forbindelsen med Wi-Fi-hjemmerouteren er gået tabt.	Kontrollér, om routeren er tændt og fungerer med andre computere eller enheder i hjemmet (som kan få adgang til internettet).
	Svag signalstyrke eller signalinterferens mellem køle-/fryseskabet og routeren.	Prøv at anbringe den trådløse router tættere på køle-/fryseskabet. Det kan blive nødvendigt at installere en Wi-Fi-forlænger.
	Køle-/fryseskabet er allerede forbundet med en anden Wi-Fi-router.	Se afsnittet "Forbindelsesopsætning" for at afbryde forbindelsen mellem køle-/fryseskabet og Wi-Fi-routeren og prøve at tilslutte igen.
Wi-Fi-ikonet tænder slet ikke, når der trykkes vedvarende på CONNECT (opret forbindelse).	Der kan være noget galt med køle-/fryseskabet.	Tag stikket ud af stikkontakten, og vent i 30 sekunder. Sæt stikket i igen. Gentag oprettelsen af Wi-Fi-forbindelse.
		Kontrollér, at køle-/fryseskabet fungerer korrekt, bortset fra at det ikke kan oprette forbindelse. Ring for at få hjælp til eventuel yderligere fejlfinding.
Køle-/fryseskabet er forbundet med Wi-Fi-hjemmerouteren, men Bauknecht® appen fungerer ikke.	Oprettelse af forbindelse med Bauknecht® appen er måske ikke tilgængelig.	Kontrollér internettet.
	Brugerkontoen er ikke opsat korrekt, eller køle-/fryseskabet er ikke blevet registreret i en konto.	Se afsnittet "Forbindelsesopsætning" eller Bauknecht® appen for anvisninger i kontoopsætning og registrering af køle-/fryseskabet.
		Kontrollér, at køle-/fryseskabet er parret med din konto i appen.
		Kontrollér for korrekt e-mailadresse, mobilnummer og indstillingerne for meddelelser.
Routeren er ikke forbundet med internettet.	Kontrollér de andre enheder, der er forbundet med internettet via den samme router.	
Kontrollér de andre enheder, der er forbundet med internettet via den samme router.	Wi-Fi-forbindelse afbrudt.	Tryk på knappen Connect (opret forbindelse) i 3 sekunder for at aktivere Wi-Fi. Sluk for serviceafbryderen i 30 sekunder eller mere, tænd igen, og brug den alternative tilslutningsinstruktioner, der er tilgængelige i mobilapplikationen.

FEJLFINDING

Prøv først de løsninger, der foreslås her, måske er det ikke nødvendigt at kontakte Service.

⚠ ADVARSEL



Risiko for elektrisk stød

Sæt stikket i en stikkontakt med jordforbindelse.

Fjern ikke jordforbindelsesstikket.

Brug ikke en adapter.

Brug ikke forlængerledninger.

Hvis anvisningerne ikke følges, kan det resultere i død, brand eller elektrisk stød.

Problem	Mulige årsager	Løsning
Køle-/fryseskabets drift		
Køle-/fryseskabet fungerer ikke.	Kontrollér strømforsyningen.	Sæt strømforsyningskablet i en stikkontakt med jordforbindelse. Brug ikke forlængerledninger. Kontrollér, om der er strømtilførsel til stikkontakten. Forbind en lampe til stikkontakten for at se, om stikkontakten fungerer. Nulstil en aktiveret effektafbryder. Udskift eventuelle defekte sikringer. BEMÆRK: Kontakt en elektriker, hvis problemet fortsætter.
	Kontrollér betjeningsknapperne.	Sørg for, at betjeningsknapperne er tændt. Se afsnittet "Brug af betjeningsknapperne".
	Netop opstillet.	Efter opstillingen tager det 24 timer, inden apparatet er helt koldt. BEMÆRK: Justering af betjeningsknapperne for temperatur til den koldeste indstilling medfører ikke, at afdelingerne bliver hurtigere kolde.
	Køle-/fryseskabet er i Demo Mode (Demo-funktion) (på visse modeller).	Hvis køle-/fryseskabet er i Demo Mode (Demo-funktion), er afkøling deaktiveret, og "Demo" (demo) lyser på kontrolpanelet. Se yderligere oplysninger i afsnittet "Brug af betjeningsknapperne".
Motoren synes at køre for meget.	Højeffektiv(e) kompressor og ventilatorer.	Store og mere effektive køle-/fryseskabe kører i længere tid ved lavere og mere strømbesparende hastigheder.
	Rumtemperaturen eller den udendørs temperatur er for varm.	Det er normalt, at køle-/fryseskabet kører i længere tid under disse forhold. For at få en optimal funktion skal køle-/fryseskabet opstilles i et temperaturstyret indemiljø. Se afsnittet "Krav til placeringsstedet".
	En større mængde varme madvarer er lagt i køle-/fryseskabet for kort tid siden.	Varme madvarer får køle-/fryseskabet til at køre i længere tid, indtil luften er afkølet til den ønskede temperatur.
	Døren(e) åbnes ofte eller står åbne i lang tid.	Varm luft, der trænger ind i køle-/fryseskabet, medfører, at det kører mere. Åbn døre mindre ofte.
	Køleafdelingens dør eller fryserens skuffe er åben.	Sørg for, at køle-/fryseskabet er i vater. Se afsnittet "Nivellering af køle-/fryseskabet og dørlukning". Sørg for, at madvarer og beholdere ikke blokerer døren.
	Køleafdelingen er indstillet til en for kold temperatur.	Sæt temperaturen til en mindre kold indstilling, indtil temperaturen er som ønsket.
Dør- eller skuffepakningen er snavset, slidt eller revnet.	Rengør eller udskift pakningen. Utætheder i dørpakningen medfører, at køle-/fryseskabet kører i længere tid for at opretholde de ønskede temperaturer.	

FEJLFINDING

Prøv først de løsninger, der foreslås her, måske er det ikke nødvendigt at kontakte Service.

Problem	Mulige årsager	Løsning
Lyset virker ikke.	Dit køle-/fryseskab har LED-lys, der ikke skal udskiftes.	Hvis der er strøm til køle-/fryseskabet, og lamperne ikke tænder, når døren eller skuffen åbnes, skal du kontakte Service.
	Dørene har været åbne i mere end 10 minutter.	Luk dørene og skuffen for at nulstille, og åbn igen for at aktivere belysning.
	Dørkontakten registrerer ikke døråbningen.	Sørg for, at der ikke befinder sig magneter eller elektronisk udstyr mindre end 7,6 cm fra hængselsdækslet.
Temperaturkontrolpanelet tænder ikke.	Temperaturkontrolpanelet er i standby.	Tryk på en af brugergrænsefladens knapper for at vække temperaturkontrolpanelet.
	Temperaturkontrolpanelets knapper fungerer ikke korrekt.	Prøv at slukke for køle-/fryseskabet og tænde for det igen, så knapperne nulstilles. Hvis problemet vedvarer, tilkaldes service eller assistance.
	Temperaturkontrolpanelet modtager ikke strøm.	Kontrollér ledningsbundet ved dørhængslet.
Kan ikke justere indstilling på temperaturkontrolpanelet.	Døren er åben, og alarmeren for åben dør er aktiveret.	Luk døren.
Usædvanlige lyde		
Du kan lytte til køle-/fryseskabets normale lyde ved at gå til Produkthjælp/Ofte stillede spørgsmål på varemærkets webside og søge på "normale lyde." Herunder er der anført nogle normale lyde og årsagen til dem.		
Apparatet støjer.	Kompressoren i dit nye køle-/fryseskab regulerer temperaturen mere effektivt, samtidigt med at det bruger mindre energi og støjer mindre.	På grund af denne reduktion i kendt driftsstøj kan du blive opmærksom på andre ukendte lyde, som er helt normale.
Kompressoren lyder længere end forventet.	Højeffektiv(e) kompressor og ventilatorer.	Store og mere effektive køle-/fryseskabe kører i længere tid ved lavere og mere strømbesparende hastigheder.
Vibrerende/snurrende	Ventilatorerne/kompressoren justerer for at optimere funktionen under normal kompressordrift.	Det er helt normalt.
Smældende	Sammentrækning/udvidelse af de indvendige vægge, specielt under den første afkøling.	Det er helt normalt.
Hvislende/dryppende	Flow af kølemiddel eller flow af olie i kompressoren.	Det er helt normalt.
Vibration	Køle-/fryseskabet er muligvis ikke i vater.	Juster nivelleringsskrueene, og sænk nivelleringsfoden, så den hviler på gulvet. Se afsnittet "Nivellering af køle-/fryseskabet og dørlukning".
Hvislende	Vand, der drypper på varmelegemet under afrimning.	Det er helt normalt.
Løbende/gurglende vand	Kan høres, når is smelter under afrimning, og vandet løber ind i beholderen til afrimningsvand.	Det er helt normalt.

FEJLFINDING

Prøv først de løsninger, der foreslås her, måske er det ikke nødvendigt at kontakte Service.

Problem	Mulige årsager	Løsning
Temperatur og fugt		
Temperaturen er for høj.	Køle-/fryseskabet er lige blevet opstillet.	Efter opstillingen tager det 24 timer, inden apparatet er helt koldt.
	Betjeningsknapperne er ikke indstillet korrekt i forhold til de omgivende forhold.	Juster betjeningsknapperne til en koldere indstilling. Kontrollér temperaturen om 24 timer. Se afsnittet "Brug af betjeningsknapperne".
	Døren(e) åbnes ofte, eller lukker ikke helt. Varm luft trænger derfor ind i køle-/fryseskabet.	Åbn dørene mindre hyppigt, og hold dørene helt lukket.
	En større mængde madvarer er lagt i køle-/fryseskabet for nylig.	Vent i adskillige timer, til køle-/fryseafdelingen vender tilbage til normal temperatur.
	Demo Mode (demo-funktion) er aktiveret.	Deaktiver Demo Mode (demo-funktion). Se afsnittet "Brug af betjeningsknapperne".
	Holiday mode (funktionen ferie) er aktiveret.	Deaktiver Holiday mode (funktionen ferie). Se afsnittet "Brug af betjeningsknapperne".
Temperaturen er for lav i køleafdelingen/ grøntsagsskuffen.	Køleafdelingens ventilationsrist(e) er blokeret.	Hvis ventilationsristen bagerst i midten af afdelingen til friske madvarer er blokeret af emner placeret lige foran den, bliver køleafdelingen for kold. Flyt emner væk fra ventilationsristen.
	Betjeningsknapperne er ikke indstillet korrekt i forhold til de omgivende forhold.	Juster betjeningsknapperne til en varmere indstilling. Kontrollér temperaturen om 24 timer. Se afsnittet "Brug af betjeningsknapperne".
Temperaturen er for kold i den temperaturstyrede skuffe.	Betjeningsknappen er ikke indstillet korrekt for de madvarer, der opbevares i skuffen.	Juster temperaturindstillingen. Se "Brug af betjeningsknapperne" i afsnittet "Brug af køleafdelingen".
Der er fugtakkumulering. BEMÆRK: Lidt fugt er helt normalt.	Rummet er fugtigt.	Fugtige omgivelser medvirker til akkumulering af fugt.
	Døren(e) åbnes ofte, eller lukker ikke helt. Fugtig luft trænger derfor ind i køleafdelingen.	Åbn dørene mindre hyppigt, og hold dørene helt lukket.
	Døren(e) er blokeret, så de(n) står åben.	Flyt madvarerne væk fra døren.
	En dørhylde eller hylde sidder i vejen.	Skub dørhylden eller hylde på plads.
	Opbevaring af væsker i åbne beholdere.	Dette øger fugtigheden i køleafdelingen. Hold alle beholdere tæt tildækket.
Der er akkumulering af frost/is i fryseafdelingen.	Døren åbnes ofte eller er åben i lang tid.	Åbn døren mindre hyppigt, og luk skuffen helt efter brug.
	Døren har en dårlig dørpakning.	Kontrollér, at dørpakningen er helt i kontakt med køleafdelingens kabinet, så der er en passende forsegling.
	Betjeningsknapperne for temperatur er ikke indstillet korrekt.	Se de anbefalede temperaturindstillinger i afsnittet "Brug af betjeningsknapperne".

FEJLFINDING

Prøv først de løsninger, der foreslås her, måske er det ikke nødvendigt at kontakte Service.

Problem	Mulige årsager	Løsning
Is og vand		
Ismaskinen producerer ikke is eller ikke is nok.	Køle-fryseskabet er ikke forbundet med en vandforsyning, eller vandforsyningens stopventil er ikke åben.	Forbind køle-/fryseskabet med vandforsyningen, og drej stopventilen, så den er helt åben.
	Der er en snoning i vandforsyningsslangen.	En snoning i slangen kan reducere vandflowet. Ret vandforsyningsslangen ud.
	Ismaskinen er ikke tændt.	Kontrollér, at ismaskinen er tændt. Se afsnittet "Ismaskine og isbeholder".
	Køle-/fryseskabet er lige blevet opstillet.	Det varer 24 timer, efter at ismaskinen er blevet installeret, inden produktionen af is begynder. Det tager 3 dage at fylde isbeholderen.
	Køleafdelingens dør er ikke lukket helt.	Luk døren helt. Se "Dørene lukker ikke helt" i denne tabel, hvis den ikke lukker helt.
	Der er for nylig blevet leveret en stor mængde is.	Vent, indtil ismaskinen har produceret mere is. Se hastighederne for produktion af is i afsnittet "Ismaskine og isbeholder".
Isternerne er hule eller små. BEMÆRK: Dette er tegn på et lavt vandtryk.	Vandforsyningens stopventil er ikke helt åben.	Drej vandforsyningens stopventil, så den er helt åben.
	Der er en snoning i vandforsyningsslangen.	En snoning i slangen kan reducere vandflowet. Ret vandforsyningsslangen ud.
	Der er monteret et vandfilter i køle-/fryseskabet.	Fjern filteret, og brug ismaskinen. Hvis iskvaliteten øges, kan filteret være tilstoppet eller forkert monteret. Udskift filteret, eller monter det korrekt.
	Et omvendt osmosefiltreringssystem er forbundet med koldt vandtilførslen.	Dette kan mindske vandtrykket. Se afsnittet "Krav til vandforsyningen".
	Der er stadig tvivl om vandtrykket.	Kontakt en VVS-installatør.
Afsmag, lugt eller grå farve i isen eller vandet	Vandsystemet i køle-/fryseskabe, der er opstillet for nylig, skal skylles.	Skyld vandsystemet. Se anvisninger på skylning af vandsystemet i afsnittet "Vand- og isautomater".
	Nyligt installerede eller udskiftede sanitetstilslutninger. Nye sanitetstilslutninger kan misfarve eller give afsmag til is og vand.	Kassér isen, og vask isbeholderen. Skyld vandsystemet med 12 l vand. Vent i 24 timer, til ismaskinen har produceret ny is, og kassér de første tre produktioner af is.
	Brug af en anden type vandforsyningstilslutning end den anbefalede	Det anbefales at bruge kobberslange eller Bauknecht® forsyningslange delnummer 8212547RP. Se afsnittet "Tilslutning til vandforsyningsslangen".
	Isternerne har været opbevaret i for lang tid.	Kassér isen, og vask isbeholderen. Vent i 24 timer, til ismaskinen har produceret ny is.
	Vandet har været opbevaret i for lang tid.	Tap mindst 1 liter vand hver uge, så der altid er frisk vand.
	Lugt fra opbevarede madvarer er blevet overført til isen.	Brug luft- og fugttæt emballage til opbevaring af madvarer.
	Der er mineraler (som f.eks. svovl) i vandet.	Det kan være nødvendigt at montere et vandfilter for at fjerne mineralerne.
	Der er monteret et vandfilter i køle-/fryseskabet.	Grå eller mørke misfarvninger i isternerne kan være tegn på, at det er nødvendigt at skylle vandfiltreringssystemet yderligere. Skyld vandsystemet efter montering og før brug af et nyt vandfilter. Se anvisninger i skylning af vandfilteret i afsnittet "Vand- og isautomater".
	Vandfilteret skal udskiftes.	Engangsvandfilteret skal udskiftes mindst hver 6. måned, eller når det angives. Se afsnittet "Vandfiltreringssystem".

FEJLFINDING

Prøv først de løsninger, der foreslås her, måske er det ikke nødvendigt at kontakte Service.

Problem	Mulige årsager	Løsning
Is og vand (fort.)		
Vand- og isautomaten fungerer ikke korrekt.	Køle-fryseskabet er ikke forbundet med en vandforsyning, eller vandforsyningens stopventil er ikke åben.	Forbind køle-/fryseskabet med vandforsyningen, og drej stopventilen, så den er helt åben.
	Der er en snoning i vandforsyningsslangen.	En snoning i vandslangen kan reducere vandflowet fra vandautomaten og medføre, at isternerne bliver hule eller uregelmæssige. Ret vandforsyningsslangen ud.
	Køle-/fryseskabet er lige blevet opstillet.	Skyl og fyld vandsystemet. Se afsnittet "Vand- og isautomater".
	Vandtrykket til husholdningen er ikke på 241 kPa eller derover.	Vandtrykket til husholdningen bestemmer flowet fra automaten. Se afsnittet "Krav til vandforsyningen".
	Et omvendt osmosefiltreringssystem er forbundet med koldt vandstilførslen.	Et omvendt osmosefiltreringssystem kan reducere vandtrykket. Se afsnittet "Krav til vandforsyningen".
	Vandfilteret kan være tilstoppet.	Fjern vandfilteret, og brug automaten. Hvis vandflowet øges, er dit filter tilstoppet og skal udskiftes. Se afsnittet "Vandfiltreringssystem".
	Vandfilteret er ikke monteret korrekt.	Fjern vandfilteret, og monter det igen. Se afsnittet "Vandfiltreringssystem".
Vand- og isautomaten fungerer ikke korrekt. (fort.)	Køleafdelingens dør eller fryser-skuffen er ikke lukket helt.	Luk døren eller skuffen korrekt. Se afsnittet "Dørene lukker ikke helt", hvis den ikke lukker helt.
	Køleafdelingens døre blev fjernet for nylig.	Kontrollér, at vandautomatens slangeenhed er tilsluttet korrekt på toppen af køleafdelingens dør. Se afsnittet "Genmonter køleafdelingens døre".
	Is sidder fast i isbeholderen, eller is blokerer isleveringskanalen.	Fjern om nødvendigt den is, der blokerer beholderen og leveringskanalen med et plastredskab. Rengør isleveringskanalen og isbeholderens bund med en varm, fugtig klud, og tør begge grundigt. For at undgå blokering og altid have en frisk forsyning af is skal isbeholderen tømmes hver 2. uge, så isbeholderen og isleveringskanalen kan rengøres.
Det er vanskeligt at fjerne isbeholderen fra døren.	Isniveauet i beholderen kan være højt og ujævnt pga. normal isproduktion og forskydning af is under levering.	Udtøm 2-3 glas is, og forsøg derefter at fjerne isbeholderen igen.
Isautomaten går i stå, mens den leverer knust is.	Knust is blokerer isleveringskanalen.	Skift fra knust is til isterner for at rydde isleveringskanalen. Skift derefter tilbage til knust is.
Der lækker eller drypper vand ud af automatsystemet. BEMÆRK: Nogle få dråber vand efter levering er helt normalt.	Glasset blev ikke holdt længe nok under automaten.	Hold glasset under automaten i 2 til 3 sekunder, efter at automatarmen er sluppet.
Der bliver ved med at komme is ud af automaten. BEMÆRK: Det er helt normalt, at der kommer nogle få isterner ud, efter at automatarmen er sluppet.	Glasset blev ikke holdt længe nok under automaten.	Hold glasset under automaten i 2 til 3 sekunder, efter at automatarmen er sluppet.

FEJLFINDING

Prøv først de løsninger, der foreslås her, måske er det ikke nødvendigt at kontakte Service.

Problem	Mulige årsager	Løsning
Is og vand (fort.)		
Der bliver ved med at dryppe vand fra automaten efter de første få dråber.	Køle-/fryseskabet er lige blevet opstillet.	Skylning af vandsystemet fjerner den luft fra slangerne, der er årsagen til, at vandautomaten drypper. Skyl vandsystemet. Se afsnittet "Vand- og isautomater".
	Vandfilteret er monteret eller udskiftet for nylig.	Skylning af vandsystemet fjerner den luft fra slangerne, der er årsagen til, at vandautomaten drypper. Skyl vandsystemet. Se afsnittet "Vand- og isautomater".
	Der kan være en dårlig vandtilslutning.	Tjek for vand i bunden af køleafdelingen, hængselområdet og ved tilslutningen på produktets bagside.
Vand lækker fra køle-/fryseskabets bagside.	Vandforsyningsslangens tilslutninger er ikke tilstrækkeligt fastspændte.	Se afsnittet "Tilslutning til vandforsyningsslangen".
	Dørene blev fjernet for nylig, og vandforsyningsslangens tilslutning blev ikke tilstrækkeligt fastspændt.	Se afsnittet "Genmonter køleafdelingens døre".
Knust is eller isterninger rammer ikke glasset, når is leveres.	Glasset holdes ikke tæt nok til det sted, hvor isen kommer ud af kanalen.	Hold glasset tæt til det sted, hvor isen kommer ud af kanalen.
Vandet fra automaten er varmt.	Vandet fra automaten er kun 10°C koldt.	Det er helt normalt.
	Køle-/fryseskabet er lige blevet opstillet.	Efter opstillingen tager det 24 timer, inden vandforsyningen er helt kold.
	Der er for nylig blevet leveret en stor mængde vand.	Det tager 3 timer, inden vandforsyningen er helt kold.
	Der er ikke blevet leveret vand for nylig.	Det første glas vand er muligvis ikke koldt nok. Kassér det første glas vand.
	Køle-/fryseskabet er ikke forbundet til en koldt vandstilførsel.	Sørg for, at køle-/fryseskabet er forbundet til en koldt vandstilførsel. Se afsnittet "Krav til vandforsyningen".

FEJLFINDING

Prøv først de løsninger, der foreslås her, måske er det ikke nødvendigt at kontakte Service.

⚠ ADVARSEL



Eksplodingsfare
Brug ikke brændbare rengøringsmidler.
I modsat fald er der risiko for død, eksplosion eller brand.

Du kan se en animation, der viser, hvordan døre justeres, under Produkthjælp/Ofte stillede spørgsmål på varemærkets websted og søge på "Dørlukning og Justering af døre."

Problem	Mulige årsager	Løsning
Døre		
Dørene lukker ikke helt.	Døren er blokeret, så den står åben.	Flyt madvarerne væk fra døren.
	En dørhylde eller hylde sidder i vejen.	Skub dørhylden eller hylde på plads.
	Monteret for nylig	Fjern alle forsendelsesmaterialer.
Det er vanskeligt at åbne døren.	Dørtætningen er snavset eller klistret.	Rengør tætningerne og kontaktfladerne med en mild opløsning af sæbe og varmt vand. Skyl, og tør efter med en blød klud.
Dørene forekommer uensartede.	Dørene skal flugte, ellers skal køle-/fryseskabet nivelleres.	Kontakt service, hvis dørene skal justeres.
Køle-/fryseskabet er ustabil, eller det ruller fremad, når dørene åbnes og lukkes.	Køle-/fryseskabets bremsefødder hviler ikke på gulvet.	Drej begge bremsefødder (én i hver side) lige meget mod uret, indtil de hviler på gulvet. Se afsnittet "Nivellering af køle-/fryseskabet og dørlukning".

ARK MED YDELSSESDATA

Vandfiltreringssystem Model P9WB2L/P9RFWB2L/EDR2RXD1 Kapacitet 757 liter



Systemet er afprøvet og certificeret af NSF International i forhold til NSF/ANSI Standard 42, 53, 401 og CSA B483.1 for reduktion af de forurenende stoffer, der er specificeret på arket med ydelsesdata.

Dette system er blevet afprøvet i overensstemmelse med NSF/ANSI Standard 42, 53, 401 og CSA B483,1 for reduktion af de herunder anførte forurenende stoffer. Koncentrationen af de anførte forurenende stoffer i vand, der kom ind i systemet, blev reduceret til en koncentration, der er mindre end eller lig med den tilladte grænse for vand, der kommer ud af systemet, som angivet i NSF/ANSI Standard 42, 53, 401 og CSA B483.1.

Substance Reduction Aesthetic Effects	Influent Challenge Concentration	Maximum Permissible Product Water Concentration	Average% Reduction
Chlorine Taste/Odor Particulate Class I*	2.0 mg/L ± 10% At least 10,000 particles/mL	50% reduction 85% reduction	97.2% 99.5%
Contaminant Reduction	Influent Challenge Concentration	Maximum Permissible Product Water Concentration	Average%Reduction
Lead: @ pH 6.5/ @ pH 8.5	0.15 mg/L ± 10%	0.010 mg/L	>99.3% / 98.6%
Benzene	0.015 mg/L ± 10%	0.005 mg/L	96.0%
p - Dichlorobenzene	0.225 mg/L ± 10%	0.075 mg/L	>99.8%
Carbofuran	0.08 mg/L ± 10%	0.040 mg/L	91.9%
Toxaphene	0.015 ± 10%	0.003 mg/L	93.3%
Atrazine	0.009 mg/L ± 10%	0.003 mg/L	92.4%
Asbestos	10 ⁷ to 10 ⁸ fibers/L ^{††}	99%	>99%
Asbestos	50,000/L min.	99.95%	>99.99%
Live Cyst [†]	11 NTU ± 10%	0.5 NTU	99.0%
Lindane	0.002 ± 10%	0.0002 mg/L	98.9%
Tetrachloroethylene	0.015 mg/L ± 10%	0.005 mg/L	>96.6%
O-Dichlorobenzene	1.8 mg/L ± 10%	0.60 mg/L	>99.9%
Ethylbenzene	2.1 mg/L ± 10%	0.70 mg/L	99.4%
1,2,4-Trichlorobenzene	0.210 mg/L ± 10%	0.07 mg/L	>99.8%
2,4 - D	0.210 mg/L ± 10%	0.07 mg/L	93.8%
Styrene	2.0 mg/L ± 10%	0.1 mg/L	99.8%
Toluene	3.0 mg/L ± 10%	1.0 mg/L	87.9%
Endrin	0.006 mg/L ± 10%	0.002 mg/L	>96.6%
Atenolol	200 ± 20%	30 ng/L	>95.9%
Trimethoprim	140 ± 20%	20 ng/L	>96.9%
Linuron	140 ± 20%	20 ng/L	>96.4%
Estrone	140 ± 20%	20 ng/L	>97.0%
Nonylphenol	1400 ± 20%	200 ng/L	>97.4%
Carbamazepine	1400 ± 20%	200 ng/L	>97.9%
Phenytoin	200 ± 20%	30 ng/L	93.8%
Naproxen	140 ± 20%	20 ng/L	96.1%
Bisphenol A	2000 ± 20%	300 ng/L	>99.2%

This system has been tested according to Ministerial Decree No 174, article 9 of legislative decree n 31 of 2001, Regulations (EC) no 1935/2004, WRAS BS6920 and ACS Circulaire 2002/571. Test Parameters: pH = 7.5 ± 0.5 unless otherwise noted. Flow = 0.6 gpm (2.27 Lpm). Pressure = 60 psig (413.7 kPa). Temp. = 68°F to 71.6°F (20°C to 22°C). Rated service capacity = 200 gallons (757 liters).

The compounds certified under NSF 401 have been deemed as "emerging compounds/incidental contaminants." Emerging compounds/incidental contaminants are those compounds that have been detected in drinking water supplies at trace levels. While occurring at only trace levels, these compounds can affect the public acceptance/perception of drinking water quality.

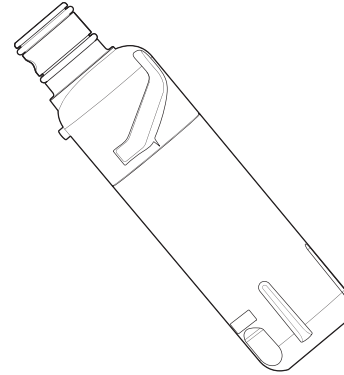
- It is essential that operational, maintenance, and filter replacement requirements be carried out for the product to perform as advertised. Property damage can occur if all instructions are not followed.
- The disposable cartridge must be changed at least every 6 months.
- Use replacement filter P9RFWB2L, part #EDR2RXD1/EDR2RXD1B. 2015 suggested retail price of \$49.99 U.S.A./\$49.99 Canada. Prices are subject to change without notice.
- The filter monitor system measures the amount of water that passes through the filter and alerts you when it is time to replace the filter. Refer to the "Using the Controls" or "Water Filtration System" section (in the User Instructions or User Guide) to learn how to check the water filter status.
- After changing the water filter, flush the water system. See "Water and Ice Dispensers" or "Water Dispenser" in the User Instructions or User Guide.

- These contaminants are not necessarily in your water supply. While testing was performed under standard laboratory conditions, actual performance may vary.
- The product is for cold water use only.
- The water system must be installed in compliance with state and local laws and regulations.
- Do not use with water that is microbiologically unsafe or of unknown quality without adequate disinfection before or after the system. Systems certified for cyst reduction may be used on disinfected waters that may contain filterable cysts. EPA Est. No. 082047-TWN-001
- Refer to the "Warranty" section (in the User Instructions or User Guide) for the Manufacturer's limited warranty, name and telephone number.
- The refrigerator when dispensing water acts as drinking water treatment equipment.
- This equipment requires regular periodic maintenance in order to guarantee the drinking water treatment requirements and the maintenance of the improvements every 6 months.

Application Guidelines/Water Supply Parameters

Water Supply	Potable City or Well
Water Pressure	30 - 120 psi (207 - 827 kPa)
Water Temperature	33° - 100°F (0.6° - 37.8°C)
Service Flow Rate	0.6 GPM (2.27 L/min.) @ 60 psi (413.7 kPa)

- Your water filtration system will withstand up to 120 pounds per square inch (psi) water pressure. If your water supply is higher than 80 psi, install a pressure reducing valve before installing the water filtration system.



NOTE: Refer page no. 43 for water filter test results.