

GRACIAS POR HABER ADQUIRIDO UN PRODUCTO HOTPOINT.

Para recibir asistencia completa, registre el aparato en www.hotpoint.eu/register



Antes de usar el electrodoméstico, lea atentamente la guía de Salud y seguridad.

Es obligatorio quitar los tornillos de transporte antes de usar la lavadora. Para obtener información detallada sobre cómo quitarlos, consulte la Guía de instalación.

PANEL DE CONTROL

1. Botón de CONTROL REMOTO
2. Botones ARRIBA/ABAJO
3. Botón de ENCENDIDO/APAGADO
4. Botón de ACTIVE CARE y luz indicadora
5. Botón de INICIO/PAUSA
6. Botón de CONFIRMAR/BLOQUEO DE TECLAS
7. Botón de INICIO DIFERIDO
8. Botón de CENTRIFUGADO
9. Botón de TEMPERATURA
10. Botón de OPCIONES/CONFIGURACIÓN
11. Botón de VAPOR/FAVORITOS
12. MANDO DE SELECCIÓN DE PROGRAMAS DE LAVADO

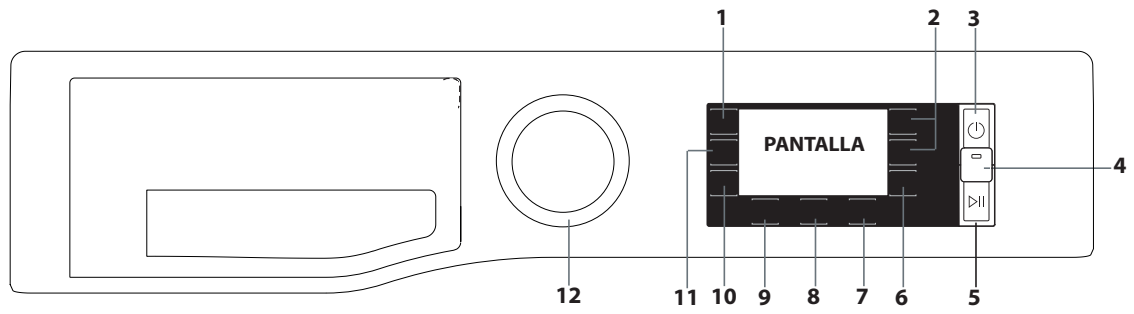


TABLA DE PROGRAMAS DE LAVADO

Programa de lavado		Temperatura		Centrifugado máx. (rpm)	Carga máx. (kg)	Duración (h : m)	ACTIVE CARE	Añadir prendas	Detergentes y aditivos			Detergente recomendado		Humedad residual % (***)	Consumo de energía kWh	Agua total litros	Temperatura de lavado °C
		Ajustes	Alcance						Prelavado	Lavado	Suavizante	Detergente en polvo	Detergente líquido				
Eco 40-60	Eco 40-60 (1)	40 °C	40 °C	1351	10,0	3:55	-	●	-	●	○	✓	✓	53	0,82	69	31
				1351	5,0	3:00	-	●	-	●	○	✓	✓	53	0,55	56	29
				1351	2,5	2:30	-	●	-	●	○	✓	✓	53	0,29	38	25
	Algodón (2)	40 °C	☼ - 60 °C	1400	10,0	3:55	-	●	-	●	○	✓	✓	49	1,14	107	45
	Sintéticos (3)	40 °C	☼ - 60 °C	1200	5,5	2:55	-	●	●	○	✓	✓	✓	35	0,83	80	43
	Variada	40 °C	☼ - 40 °C	1400	10,0	**	●	●	●	○	-	✓	-	-	-	-	
	Delicados	40 °C	☼ - 40 °C	1000	5,5	**	●	●	-	●	○	-	✓	-	-	-	
	Antimancha 40°	40 °C	☼ - 40 °C	1000	5,5	**	●	●	-	●	○	✓	-	-	-	-	
	Rápido 30'	30 °C	☼ - 30 °C	800	5,5	0:30	●	●	-	●	○	-	✓	71	0,21	50	27
Especiales																	
	• Blanco	40 °C	☼ - 90 °C	1400	10,0	2:05	●	●	●	●	○	✓	✓	54	0,90	100	42
	• Sábanas & Toallas	60 °C	☼ - 60 °C	1400	10,0	**	●	●	-	●	○	✓	✓	-	-	-	-
	• Camisas	40 °C	☼ - 40 °C	600	3,5	**	-	●	-	●	○	-	✓	-	-	-	-
	• Business	30 °C	☼ - 30 °C	400	2,0	**	-	●	-	●	○	-	✓	-	-	-	-
	• Bebé	40 °C	☼ - 40 °C	800	4,0	**	-	●	-	●	○	-	✓	-	-	-	-
	• Edredón	30 °C	☼ - 30 °C	1000	3,5	**	-	●	-	●	○	-	✓	-	-	-	-
	• Seda & Cortinas	30 °C	☼ - 30 °C	-	1,0	**	-	●	-	●	○	-	✓	-	-	-	-
	• Vaqueros	40 °C	☼ - 40 °C	800	4,0	**	-	●	-	●	○	-	✓	-	-	-	-
	• Rápido 15'	30 °C	☼ - 30 °C	800	4,5	**	-	●	-	●	○	-	✓	-	-	-	-
	• Peluches	30 °C	☼ - 30 °C	-	1,0	**	-	●	-	●	-	-	✓	-	-	-	-
	Centrifugado & Desagüe *	-	-	1400	10,0	**	-	-	-	-	-	-	-	-	-	-	-
	Aclarado y centrifugado	-	-	1400	10,0	**	-	-	-	-	○	-	-	-	-	-	-
	Refrescar Vapor	-	-	-	2,0	**	-	-	-	-	-	-	-	-	-	-	-
	20°C	20 °C	☼ - 20 °C	1400	10,0	1:50	-	●	-	●	○	-	✓	55	0,20	95	22
	Lana	40 °C	☼ - 40 °C	800	2,5	**	-	●	-	●	○	-	✓	-	-	-	-
	Antialérgico	60 °C	40 °C - 60 °C	1400	5,5	**	-	●	-	●	○	✓	✓	-	-	-	-

★ **Favoritos:** permite guardar cualquier programa de lavado.

● Dosis necesaria ○ Dosis opcional

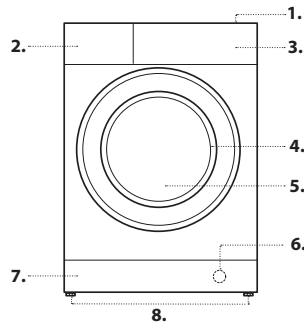
! Sitúe el mando en la posición para acceder al menú desde el que puede ajustar programas de lavado adicionales.
 Estos datos pueden variar en su casa debido a las condiciones cambiantes de la temperatura de entrada del agua, de la presión del agua, etc. Los valores de duración aproximada del programa corresponden a la configuración preestablecida de los programas sin opciones. Los valores dados para programas que no sean Eco 40-60 son sólo indicativos.
1) Eco 40-60: Ciclo de lavado según el reglamento Ecodesign de la UE 2019/2014. El programa más eficiente en términos de consumo de agua y energía para el lavado de prendas de algodón con suciedad normal.
Nota: Sólo visualización: los valores de velocidad de centrifugado visualizados pueden diferir ligeramente de aquellos indicados en la tabla.

Para todos los institutos de prueba:

- 2) Programa algodón largo: seleccionar el programa con una temperatura de 40 °C.
 - 3) Programa sintético largo: seleccionar el programa con una temperatura de 40 °C.
- * Seleccionando el programa y excluyendo el ciclo de centrifugado, la lavadora solamente vaciará el agua.
 ** La duración de los programas de lavado puede consultarse en la pantalla.
 **** Una vez terminado el programa y centrifugando a la máxima velocidad de centrifugado seleccionable, en la configuración del programa preestablecida.

DESCRIPCIÓN DEL PRODUCTO

1. Parte superior
2. Cajón de detergente
3. Panel de control
4. Asa
5. Puerta
6. Bomba de desagüe (detrás del zócalo)
7. Zócalo (extraíble)
8. Patas ajustables (2)



CAJÓN DE DETERGENTE

Compartimento 1: Detergente para prelavado (en polvo)

Compartimento 2: Detergente para el ciclo de lavado (en polvo o líquido)

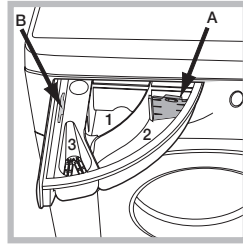
Si se usa detergente líquido, se aconseja dejar colocado el separador de plástico A (en dotación) para dosificar mejor la cantidad de detergente. Si se usa detergente en polvo, coloque el separador en la ranura B.

Compartimento 3: Aditivos (suavizantes, etc.)

El suavizante no debe superar la rejilla.

! Use detergentes en polvo para prendas de algodón blancas, para el prelavado y para lavados con temperaturas superiores a 60 °C.

! Siga las instrucciones presentes en el envase del detergente.



PROGRAMAS DE LAVADO

Siga cuidadosamente las instrucciones de los símbolos que figuran en las etiquetas de las prendas para un correcto lavado. El valor que se indica en el símbolo es la temperatura máxima recomendada para el lavado de la prenda.



Eco 40-60

Para el lavado de prendas de algodón con suciedad normal lavables a 40 °C o 60 °C simultáneamente en el mismo ciclo. Es el programa algodón estándar y el más eficiente en cuanto a consumo de agua y energía.

Algodón

Prendas de algodón resistentes sucias o muy sucias.

Sintéticos

Adecuado para el lavado de prendas de fibras sintéticas (como poliéster, poliacrílico, viscosa, etc.) o mezclas con algodón con suciedad normal.

Variada

Para lavar prendas resistentes de algodón, lino, fibras sintéticas y mezcla de fibras con un grado de suciedad entre bajo y normal.

Delicados

Para el lavado de prendas muy delicadas. Se recomienda dar la vuelta a las prendas antes del lavado. Para obtener los mejores resultados, se aconseja usar detergente líquido para el lavado de prendas delicadas.

Antimancha 40°

Este programa es adecuado para el lavado de prendas de colores resistentes muy sucias. Asegura una clase de lavado superior a la clase estándar (clase A). Cuando use este programa, se aconseja no mezclar prendas de distintos colores. Se aconseja el uso de detergente en polvo. Se aconseja tratar las manchas difíciles con aditivos especiales antes del lavado.

Rápido 30'

Para el lavado rápido de prendas poco sucias. Este programa dura solamente 30 minutos y garantiza un ahorro de tiempo y energía.

Especiales

Blanco

Para lavar toallas, ropa interior, ropa de cama y de mesa, etc. de lino y algodón resistente con un grado de suciedad de normal a muy sucio.

Sábanas & Toallas

Para el lavado de ropa de cama y baño en un único programa.

Optimiza el uso del suavizante y permite ahorrar tiempo y energía. Se aconseja el uso de detergente en polvo.

Camisas

Use este programa especial para el lavado de camisas de distintos tejidos y colores para asegurar los mejores resultados.

Business

Programa para ropa que se usa poco o ligeramente sucia (no lo use con prendas para limpieza en seco).

Siga cuidadosamente las instrucciones que figuran en las etiquetas de las prendas para un correcto lavado.

Bebé

Utilice este ciclo de lavado para eliminar las suciedades típicas de los bebés y al mismo tiempo asegurarse de eliminar todo rastro de detergente, para evitar alergias en la delicada piel del bebé. Este ciclo se diseñó para reducir la cantidad de bacterias mediante el uso de una mayor cantidad de agua y la optimización del efecto de aditivos desinfectantes especiales que se agregan al detergente.

Edredón

Está diseñado para lavar artículos con relleno de plumón como edredones, cojines y anoraks. Se recomienda introducir dichos artículos en la lavadora con los bordes doblados hacia dentro;

asegúrese de que no superen $\frac{3}{4}$ del volumen del tambor. Para obtener los mejores resultados, se recomienda usar detergente líquido.

Seda & Cortinas

Para el lavado de ropa de cama y baño en un único programa. Optimiza el uso del suavizante y permite ahorrar tiempo y energía. Se aconseja el uso de detergente en polvo.

Vaqueros

Lave las prendas del revés y use un detergente líquido.

Rápido 15'

Para el lavado rápido de prendas poco sucias. No es adecuado para lana, seda o prendas que deben lavarse a mano.

Peluches

Con este programa es más fácil eliminar el polvo y lavar mejor los peluches.

Centrifugado & Desagüe

Centrifuga la carga y vacía el agua. Para prendas resistentes. Si se excluye el ciclo de centrifugado, la lavadora solamente vaciará el agua.

Aclarado y centrifugado

Aclara y luego centrifuga. Para prendas resistentes.

Refrescar Vapor

Las prendas estarán húmedas cuando el programa haya finalizado, por lo que se recomienda colgarlas para que se sequen (2 kg, aproximadamente 3 prendas). Este programa refresca las prendas eliminando malos olores y reavivando las fibras. Introduzca las prendas secas (que no estén sucias) y seleccione el programa "Refrescar Vapor". Las prendas estarán algo húmedas al final del programa y estarán listas para ser usadas pasados unos minutos. El programa "Refrescar Vapor" facilita el planchado.

! No añada suavizantes o detergentes.

! Este programa no está recomendado para prendas de lana o de seda.

20°C

Para el lavado de prendas de algodón poco sucias a una temperatura de 20 °C.

Вълна – Грижа за вълната:

Цикълът за пране на вълнени тъкани е одобрен от The Woolmark Company за пране на облекла от вълна, за които е допустимо машинно пране, в случай че те се перат според инструкциите на етикета, както и според тези на производителя на пералната машина. Символът на Woolmark е сертифицирана марка в много държави. M2222.

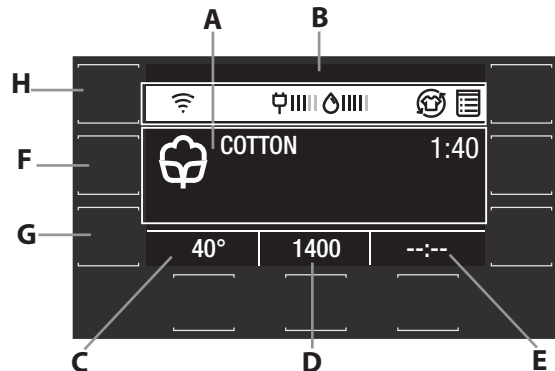


Antialérgico

Adecuado para eliminar los principales alérgenos como polen, ácaros o pelo de gato o perro.

PANTALLA

La pantalla es muy útil a la hora de programar la lavadora y proporciona mucha información.



Pulsando los botones Δ y ∇ , se puede seleccionar la opción deseada y después confirmarla con el botón ∇ .

La primera vez que enciende la lavadora se le pedirá que seleccione el idioma y en la pantalla aparecerá el menú para seleccionar el idioma.

Para seleccionar el idioma deseado, pulse los botones Δ y ∇ ; para confirmar la selección, pulse el botón ∇ .

En el área A se muestran el icono y el programa seleccionados, las fases de lavado y el tiempo restante hasta que finalice el ciclo de lavado.

En el área B se muestran las opciones seleccionadas, el consumo de agua y energía del ciclo seleccionado y el símbolo de candado.

En el área C se muestra la temperatura prefijada del programa seleccionado; si el programa no incluye el ajuste de temperatura, se mostrará el símbolo "-- °".

En el área D se muestra la velocidad de centrifugado prefijada del programa seleccionado; si el programa no incluye centrifugado, se mostrará el símbolo "-- °".

En el área E se muestra el tiempo restante para que empiece el programa seleccionado si se ha seleccionado el INICIO DIFERIDO.

Pulse y mantenga pulsado el botón F durante 3 segundos para memorizar uno o varios de los programas de lavado preferidos.

Para utilizar los programas memorizados, sitúe el mando en la posición

Pulse el botón **G** para acceder al menú desde el que puede ajustar opciones de lavado adicionales.

Pulse y mantenga pulsado el botón **G** durante 3 segundos para acceder al menú Configuración:

- Idioma: pulsando los botones y , el usuario puede seleccionar el idioma deseado y después confirmarlo con el botón

- Sonido: pulsando los botones y , el usuario puede activar o desactivar el sonido de los botones y después confirmar la opción seleccionada con el botón

- Brillo Pantalla: pulsando los botones y , el usuario puede seleccionar el brillo de pantalla y después confirmarlo con el botón

- Restablecer configuración de fábrica: pulse y mantenga pulsado el botón durante 5 segundos para restablecer la configuración de fábrica.

! Si el usuario no interactúa con la pantalla durante 5 minutos durante el ciclo de lavado se activa el PROTECTOR DE PANTALLA. Para volver a la ventana anterior, pulse cualquier botón.

Pulse el botón **H** para acceder al menú desde el que puede ajustar la lavadora remotamente mediante un dispositivo externo.

Configuración Wifi (no aplicable en Rusia)

Para poder controlar el aparato remotamente, primero tiene que completar con éxito el proceso de configuración de la conectividad. Este proceso es necesario para registrar su aparato y conectarlo a su red doméstica.

El procedimiento de configuración solo se debe realizar una vez. Solo tendrá que volver a realizarlo si cambia las propiedades de configuración de su router (nombre de red y contraseña).

Requisitos mínimos

Dispositivo inteligente: Android con una pantalla de 1280 x 720 (o superior) o iOS.

Consulte en la tienda de aplicaciones la compatibilidad de la aplicación con las versiones de Android o iOS.

Router inalámbrico: 2,4Ghz WiFi b/g/n.

OPERACIÓN DE RESTABLECIMIENTO DE LOS VALORES DE FÁBRICA

Para restablecer los valores de fábrica pulsar y mantener pulsado el botón **G**, seleccionar el menú pulsando la tecla 3 segundos.

Pulsar las teclas y para desplazarse hacia abajo hasta **"RESTABLEC."** y seleccionarlo con la tecla . Pulsar nuevamente la tecla 5 segundos para confirmar los valores de fábrica.

Nota: el aparato debería reiniciarse y solicitar la selección del idioma. Seleccionar el idioma deseado y confirmarlo con la tecla

CÓMO CONFIGURARLO

Para usar esta función necesita tener: un teléfono inteligente o una tableta y un router inalámbrico conectado a Internet. Compruebe con su dispositivo inteligente que la intensidad de la señal de su red inalámbrica doméstica cerca del aparato sea buena.

1. Descargue la aplicación Hotpoint Home Net.

El primer paso para conectar su aparato es descargar la aplicación para su dispositivo móvil. La aplicación Hotpoint Home Net le guiará a través de todos los pasos aquí indicados. Descargue la aplicación Hotpoint Home Net visitando iTunes o Google Play y siga las instrucciones de la aplicación para crear una cuenta, conectarse y registrar su aparato.

El código SAID se utiliza para sincronizar un dispositivo inteligente con su aparato. Se muestra la dirección MAC para el módulo Wi-Fi.

El procedimiento de emparejamiento solo tiene que repetirse si cambia las propiedades de configuración de su router (nombre de red o contraseña o proveedor de datos).

INDICADORES DE LA PANTALLA

Avería: Contactar asistencia

Consulte la sección de Resolución de problemas

Avería: El filtro del agua está atascado

La lavadora no ejecuta la función de desagüe; el filtro del agua podría estar obstruido

Avería: Falta de agua

La lavadora no carga agua o la que carga no es suficiente.

En caso de avería, consulte la sección de Resolución de problemas.

Bloqueo de teclas

Para activar el bloqueo del panel de control, pulse y mantenga pulsado el botón durante aproximadamente 3 segundos. Cuando en la pantalla se muestra **"TECLAS BLOQ"**, el panel de control está bloqueado (excepto el botón DE ENCENDIDO/APAGADO). Esto impide que se modifiquen accidentalmente los ciclos de lavado, sobre todo cuando hay niños en casa. Para desactivar el bloqueo del panel de control, pulse y mantenga pulsado el botón durante aproximadamente 3 segundos.

Indicador de puerta bloqueada

Si está encendido, indica que la puerta está bloqueada. Para evitar cualquier tipo de daño, espere hasta que el símbolo se apague antes de abrir la puerta.

Para abrir la puerta mientras un programa de lavado está en marcha, pulse el botón de INICIO/PAUSA ; si el símbolo está apagado, la puerta puede abrirse.

PRIMERA PUESTA EN MARCHA

Una vez que la lavadora ha sido instalada, y antes de usarla por primera vez, realice un ciclo de lavado sin ropa pero con detergente, usando el programa de lavado **Blanco (60°)**.

USO DIARIO

Prepare la ropa siguiendo los consejos que aparecen en la sección "TRUCOS Y CONSEJOS".

- Pulse el botón ENCENDIDO/APAGADO ; aparecerá "HOTPOINT-ARISTON" en la pantalla.

- Abra la puerta. Introduzca la colada y asegúrese de no superar la carga máxima indicada en la tabla del programa de lavado.

- Extraiga el cajón de detergente y vierta el detergente en la cubeta correspondiente como se describe en la sección "CAJÓN DE DETERGENTE".

- Cierre la puerta.

- La lavadora elige automáticamente la velocidad de centrifugado y la temperatura prefijada del ciclo de lavado seleccionado.

- Seleccione el programa de lavado deseado.

- Seleccione las funciones deseadas.

INICIO DEL CICLO

Pulsar la tecla INICIO/PAUSA

La máquina bloquea la puerta (símbolo encendido) y el tambor empieza a girar; la puerta se desbloquea (símbolo apagado) y se vuelve a bloquear (símbolo encendido) como fase de preparación de cada ciclo de lavado. El sonido "cli" es signo del funcionamiento del mecanismo de bloqueo de la puerta. Una vez bloqueada la puerta, el tambor se llena de agua y comienza el ciclo de lavado.

INTERRUMPIR UN PROGRAMA

Para interrumpir el ciclo de lavado, pulse el botón de INICIO/PAUSA otra vez. Para reanudar el programa de lavado desde el punto de la interrupción, pulse el botón de INICIO/PAUSA nuevamente.

APERTURA DE LA PUERTA (SI FUERA NECESARIO)

Una vez que el programa está en funcionamiento, el símbolo se enciende para indicar que no se puede abrir la puerta. Mientras el ciclo de lavado está en funcionamiento, la puerta permanece bloqueada. Para abrir la puerta mientras el ciclo está en marcha, por ejemplo para añadir o sacar prendas, pulse el botón de INICIO/PAUSA para interrumpir el ciclo. Si el símbolo está apagado, se puede abrir la puerta. Pulse de nuevo el botón de INICIO/PAUSA para reanudar el programa.

AÑADIR PRENDAS

Un icono en la pantalla indicará cuándo se pueden introducir prendas adicionales en la lavadora, sin que esto incida en el resultado de lavado. Para añadir prendas, primero pare la lavadora pulsando el botón de INICIO/PAUSA , abra la puerta e introduzca las prendas.

Pulse el botón de INICIO/PAUSA otra vez para reanudar el programa de lavado desde el punto de la interrupción.

CAMBIAR UN PROGRAMA DE LAVADO EN FUNCIONAMIENTO

Para cambiar un programa de lavado mientras éste está en funcionamiento, pare la lavadora pulsando el botón de INICIO/PAUSA , luego seleccione el nuevo ciclo deseado y pulse el botón de INICIO/PAUSA otra vez.

! Para cancelar un programa que ya ha empezado, pulse y mantenga pulsado el botón de ENCENDIDO/APAGADO . El programa se parará y la lavadora se apagará.

FIN DEL PROGRAMA DE LAVADO

Se indicará con la palabra **"FINAL CICLO"** en la pantalla; cuando se apague el símbolo , podrá abrir la puerta. Abra la puerta, vacíe la colada y apague la lavadora. Si no se pulsa el botón de "ENCENDIDO/APAGADO ", la lavadora se apagará automáticamente 10 minutos después.

OPCIONES

- Si la opción seleccionada no es compatible con el ciclo de lavado seleccionado o con otra opción seleccionada anteriormente, el nombre de la opción incompatible aparece en color gris en el menú y aparece el texto **"No disponible"** (No disponible) en la pantalla, junto con una alarma de aviso; la opción no se activa.

Vapor

Esta opción mejora el resultado del lavado al generar vapor durante el ciclo de lavado para eliminar la presencia de bacterias en las fibras. Coloque la ropa en el tambor, elija un programa compatible y seleccione la opción Vapor.

! Se podría percibir la presencia de vaho en la puerta de la lavadora a causa del vapor que se genera durante el programa.

Inicio diferido

Para retrasar el comienzo del ciclo seleccionado, presione el botón correspondiente varias veces hasta que se muestre el período de retraso deseado. Una vez activada esta opción, los valores seleccionados de inicio diferido aparecen en la pantalla. Para desactivar la función de inicio diferido, pulse el botón hasta que aparezca "--:--" en la pantalla.

Active Care

El detergente, mezclado previamente con agua, crea una emulsión única capaz de penetrar mejor en las fibras de las prendas, eliminando las

manchas incluso a bajas temperaturas, protegiendo los colores y el tacto de las prendas. Estos resultados también se obtienen gracias a una serie de distintos movimientos específicos del tambor pensados para proteger las prendas.

Para esta opción se recomiendan detergentes en polvo y líquidos.

Final Care

La lavadora realizará un suave giro a través de rotaciones lentas del tambor. La opción Final Care entra en funcionamiento después de que el ciclo haya terminado durante un máximo de 6 h y es posible interrumpirlo en cualquier momento pulsando un botón cualquiera de la pantalla o girando el mando de los programas.

Rápido/Verde

Cuando se pulsa una vez el botón, se selecciona la opción Rápido para reducir la duración del ciclo.

Si se pulsa el botón por segunda vez, se selecciona la opción Verde que permite ahorrar energía.

Aclarado multi nivel

Al seleccionar esta función, se mejora la eficiencia del enjuague y se garantiza la eliminación óptima del detergente. Es especialmente útil para pieles sensibles. Pulse el botón una, dos o tres veces para seleccionar 1, 2 o 3 aclarados adicionales después del ciclo de aclarado estándar y eliminar todo rastro de detergente. Pulse de nuevo el botón para volver al tipo de aclarado "normal".

Fácil plancha

Al seleccionar esta función, los ciclos de lavado y centrifugado se modifican para reducir la formación de arrugas.

Lavado Frío

Esta opción permite ahorrar energía al no calentar el agua utilizada para lavar la ropa; esto constituye una ventaja tanto para el medio ambiente como para la factura de la electricidad. Por otro lado, una mayor acción de lavado y un consumo de agua optimizado garantizan excelentes resultados con la misma duración promedio de un ciclo estándar.

Para obtener los mejores resultados de lavado, se aconseja el uso de un detergente líquido.

Pre-lavado

Permite realizar un pre-lavado.

Temperatura

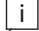
Cada programa de lavado tiene una temperatura prevista. Para modificar la temperatura, pulse el botón "°C". El valor aparecerá en la pantalla.

Centrifugado

Cada programa de lavado tiene una velocidad de centrifugado prevista.

Para modificar la velocidad de centrifugado, pulse el botón "⊙". El valor aparecerá en la pantalla.

LIMPIEZA Y ACUMULACIÓN DE CAL

 Aviso en la pantalla recordará regularmente al usuario (aproximadamente cada 50 lavados) que es hora de ejecutar un ciclo de mantenimiento para limpiar la lavadora y combatir la acumulación de cal y los malos olores.

Para eliminar la alerta de descalcificación, gire el mando de programas o pulse un botón cualquiera (incluido el botón de Encendido/Apagado).

Para un mantenimiento óptimo sugerimos utilizar el Descalcificador & Desengrasante WPRO, de acuerdo con las instrucciones que se muestran en el embalaje.

Puede adquirir este producto poniéndose en contacto con el Servicio de Asistencia Técnica o a través de la página web www.whirlpool.eu.

Whirlpool declina toda responsabilidad por daños al aparato causados por el uso de otros productos de limpieza para lavadoras disponibles en el mercado.

TRUCOS Y CONSEJOS

Separe la ropa en función de

Tipo de tejido/etiqueta de cuidados (algodón, fibras mixtas, sintéticos, lana, prendas que deban lavarse a mano). Color (separe las prendas de color y las blancas, lave las prendas de color nuevas por separado). Delicados (lave las prendas pequeñas (como las medias de nailon) y las prendas con broche (como los sujetadores) en una bolsa de ropa o en una funda de almohada con cremallera).

Vacíe todos los bolsillos

Los objetos como las monedas o los encendedores, pueden dañar tanto la ropa como el tambor.

Seguir las recomendaciones de dosificación de los aditivos

Optimiza los resultados de lavado, evita que queden residuos de detergente en la ropa y permite ahorrar dinero reduciendo el consumo de detergente.

Utilizar bajas temperaturas y una mayor duración

Los programas más eficientes en términos de consumo de energía generalmente son los que utilizan menores temperaturas y una mayor duración.

Respetar el nivel de carga

Cargar la lavadora en la medida indicada en la "TABLA DE PROGRAMAS" para ahorrar agua y energía.

Ruido y residuos de humedad

Dependen de la velocidad del tambor: cuanto más alta la velocidad, más alto será el ruido y menores los residuos de humedad.

CUIDADO Y MANTENIMIENTO

La lavadora debe apagarse y desconectarse antes de efectuar cualquier tarea de limpieza o mantenimiento. No utilice líquidos inflamables para limpiar la lavadora. Hacer limpieza y mantenimiento de la lavadora periódicamente (al menos 4 veces al año).

Cortar el paso del agua y desconectar la lavadora de la corriente

Cierre la llave de paso del agua después de cada lavado. De este modo se limita el desgaste del sistema hidráulico de la lavadora y contribuye a prevenir pérdidas.

Desenchufe la lavadora cuando la limpie y mientras realice tareas de mantenimiento.

Limpieza de la lavadora

Las partes externas y los componentes de goma del aparato se pueden limpiar con un paño suave humedecido en agua tibia con jabón. No use disolventes ni sustancias abrasivas.

Limpieza del cajón de detergente

Para quitar el cajón del detergente, levántelo y tire hacia fuera. Lávelo con agua corriente; repita esta operación con frecuencia.

Cuidado de la puerta y del tambor

Deje siempre la puerta entreabierta para prevenir la aparición de malos olores.

Limpieza de la bomba

La lavadora cuenta con una bomba auto limpiadora que no requiere mantenimiento. A veces pueden caer objetos pequeños (como monedas o botones) en la precámara que protege la bomba y que está ubicada debajo de la misma.

! Asegúrese de que el ciclo de lavado haya terminado y desenchufe la lavadora.

Para acceder a la precámara:

- quite el zócalo situado en la parte delantera de la máquina con la ayuda de un destornillador presionando en el centro y a los lados y usándolo como palanca;
- Coloque un recipiente bajo y ancho debajo del filtro para recoger el agua que salga;
- Desenrosque la tapa girándola en sentido antihorario: es normal que salga un poco de agua;
- Limpie el interior completamente;
- Vuelva a enroscar la tapa;
- Vuelva a montar el panel en su lugar, asegurándose de que los ganchos hayan sido introducidos correctamente en las ranuras correspondientes antes de empujarlo hacia la lavadora.

Comprobación del tubo de alimentación de agua

Compruebe el tubo de alimentación al menos una vez al año. Si presenta grietas o está roto, deberá ser sustituido: durante los lavados, las fuertes presiones del agua podrían provocar roturas imprevistas en el tubo.

! Nunca use tubos que hayan sido usados anteriormente.

JUNTA ANTIMICROBIANA

La junta que se encuentra alrededor de la puerta está hecha de una mezcla especial que garantiza la protección antimicrobiana, reduciendo de este modo la proliferación de bacterias hasta un 99,99%.

La junta contiene piritionato de zinc, una sustancia biocida que reduce la proliferación de microbios dañinos (*) como bacterias y moho que son los responsables de manchas, malos olores y deterioro del producto.

(*) De acuerdo con tests llevados a cabo por la Universidad de

Perugia, Italia en: *Staphylococcus aureus, Escherichia coli, Pseudomonas aeruginosa, Candida albicans, Aspergillus niger, Penicillium digitatum*

En casos excepcionales, una reacción alérgica puede ser causada por un contacto prolongado entre la junta y la piel.

ACCESORIOS

Póngase en contacto con nuestro Servicio de Asistencia Técnica para conocer cuáles de los siguientes accesorios están disponibles para este modelo de lavadora.

Kit de apilado para lavadora

Con este accesorio es posible colocar la secadora encima de la lavadora, ahorrando espacio y facilitando la carga y descarga de la secadora.

TRANSPORTE Y MANIPULACIÓN

No levante la lavadora sujetándola por la parte superior.

Desenchufe el aparato y cierre el paso del agua. Compruebe que la puerta y el cajón de detergente están bien cerrados. Separe el tubo de alimentación de la toma del agua y luego separe el tubo del desagüe.

Vacíe el agua que queda en el tubo y asegure éste último para que no se dañe durante el transporte. Coloque los tornillos de transporte. Repita, en orden inverso, el procedimiento de extracción de los tornillos de transporte descrito en las "Instrucciones de instalación".

RESOLUCIÓN DE PROBLEMAS

Su lavadora podría no funcionar en ocasiones. Antes de ponerse en contacto con el Servicio de Asistencia Técnica, primero fíjese si se trata de un problema que puede resolverse fácilmente usando la siguiente lista.

Anomalías	Posibles causas / Solución
La lavadora no se enciende.	El aparato no está enchufado correctamente a la corriente o no hace contacto.
	No hay corriente eléctrica en casa.
El ciclo de lavado no se pone en marcha.	La puerta de la lavadora no está bien cerrada.
	El botón de ENCENDIDO/APAGADO (🔌) no ha sido pulsado.
	El botón de INICIO/PAUSA (▶) no ha sido pulsado.
	La llave de paso del agua está cerrada.
	Se ha seleccionado un inicio diferido para el comienzo del programa.
La lavadora no se llena de agua (en la pantalla aparece "🚰").	El Modo Demo está activado (vea más abajo cómo desactivarlo).
	El tubo de alimentación de agua no está conectado al grifo.
	El tubo presenta pliegues.
	La llave de paso del agua está cerrada.
	No hay suministro de agua en la casa.
La lavadora carga y descarga agua continuamente.	La presión es demasiado baja.
	El botón de INICIO/PAUSA (▶) no ha sido pulsado.
	El tubo de desagüe no está instalado a una altura entre 65 y 100 cm del suelo.
	El extremo del tubo de desagüe está sumergido en el agua.
	El sistema de descarga de pared no tiene un respiradero. Si el problema persiste después de estas comprobaciones, cierre la llave de paso del agua, apague el aparato y póngase en contacto con el Servicio de Asistencia Técnica. Si la vivienda se encuentra en uno de los pisos más altos de un edificio, es posible que se verifiquen fenómenos de sifonaje, hecho que provocaría que la lavadora cargara y descargara agua continuamente. Para solucionar el problema, en los comercios hay disponibles válvulas especiales antisifón que evitan este fenómeno.
La lavadora no descarga el agua y aparece el símbolo (F9E1) en la pantalla.	Limpie el filtro de la bomba (consulte el capítulo de Cuidado y mantenimiento)
	El tubo de desagüe presenta pliegues.
	El conducto de desagüe está obstruido.
La lavadora vibra mucho durante el centrifugado.	Los tornillos de seguridad para el transporte no han sido quitados correctamente durante la fase de instalación.
	El lavadora no ha sido colocada en un lugar plano.
	La lavadora está demasiado cerca de otros muebles y paredes.
La lavadora pierde agua.	El tubo de alimentación de agua no está enroscado correctamente.
	El cajón de detergente está obstruido.
	El tubo del desagüe no está bien ajustado.
Aparece el símbolo (🌀) y en la pantalla se visualiza un código de error (e.g.: F1E1, F4...).	Apague y desenchufe la lavadora. Espere aproximadamente 1 minuto y vuelva a enchufarla y enciéndela. Si el problema persiste, póngase en contacto con el Servicio de Asistencia Técnica.
Hay demasiada espuma.	El detergente no es adecuado para lavar a máquina (debería llevar escrito "para lavadoras" o "para lavado a mano o a máquina", o similar).
	Se ha usado demasiado detergente.
Los iconos "🌀" parpadean y se visualiza la velocidad de centrifugado "0" en la pantalla.	Un desequilibrio en la carga de la colada ha impedido el ciclo de centrifugado para proteger la lavadora. Si desea centrifugar la colada mojada, añada más prendas de diferentes tamaños y ponga en marcha el programa "Centrifugado & Desagüe". Evite hacer coladas de pocas prendas que sean absorbentes. Se aconseja lavar diferentes tamaños de prendas en una colada.
No es posible la conexión.	Compruebe con su dispositivo inteligente que la intensidad de la señal de su red inalámbrica doméstica cerca del aparato sea buena.
	Compruebe la conexión del router a Internet y, en caso necesario, póngase en contacto con su proveedor de servicios de Internet.
	Si el router está conectado a Internet, siga las instrucciones de la aplicación para conectar el router al aparato.
	Si el icono de estado de la conexión Wi-Fi está apagado y el código SAID y la dirección MAC están vacíos en el menú de conectividad, restablecer el valor de fábrica en el menú de configuración. (Ver el capítulo sobre la operación de restablecimiento de los valores de fábrica)

Desactivar el MODO DEMO: La siguiente secuencia de acciones debe efectuarse sin interrupciones. Encienda y apague la lavadora. Pulse de nuevo el botón de INICIO/PAUSA (▶) hasta que oiga una alarma de aviso. Encienda la máquina otra vez. El indicador "DEMO" parpadea y luego se apaga.

Puede consultar los reglamentos, la documentación estándar, así como pedir piezas de repuesto, mediante alguna de las siguientes formas:

- Visitando nuestra página web docs.hotpoint.eu y parts-selfservice.hotpoint.com
- Usando el código QR
- También puede, **ponerse en contacto con nuestro Servicio Postventa** (Consulte el número de teléfono en el folleto de garantía). Cuando se ponga en contacto con nuestro Servicio Postventa, deberá indicar los códigos que figuran en la placa de características de su producto.

Para más información sobre la reparación y el mantenimiento, el usuario puede consultar la página www.hotpoint.eu. El dato del modelo se puede conseguir utilizando el código QR que figura en la etiqueta de la energía.

La etiqueta también contiene la identificación del modelo útil para consultar el portal de registro en <https://eprel.ec.europa.eu>

