

NOUS VOUS REMERCIONS D'AVOIR ACHETÉ UN PRODUIT BAUKNECHT.

Pour bénéficier d'une assistance plus complète, veuillez enregistrer votre appareil sur www.bauknecht.eu/register



Avant d'utiliser l'appareil, veuillez lire attentivement le Guide de santé et sécurité.

Avant d'utiliser la machine, il est impératif de retirer les boulons de transport. Pour des instructions plus détaillées sur le retrait des boulons, voir le Guide d'installation.

TABLEAU DE COMMANDE

1. Bouton ON/OFF
2. Bouton NIVEAU SÉCHAGE
3. Bouton SÉCHAGE SEUL
4. Bouton MULTI RINÇAGE
5. Bouton HYGIÈNE VAPEUR
6. Bouton ACTIVE CARE
7. Bouton et témoin lumineux MARCHE/PAUSE
8. Bouton VERROU ENFANT
9. Bouton DÉPART DIFFÉRÉ
10. Bouton ESSORAGE
11. Bouton TEMPÉRATURE
12. Bouton AUTO-NETTOYAGE
13. SÉLECTEUR DE CYCLE DE LAVAGE

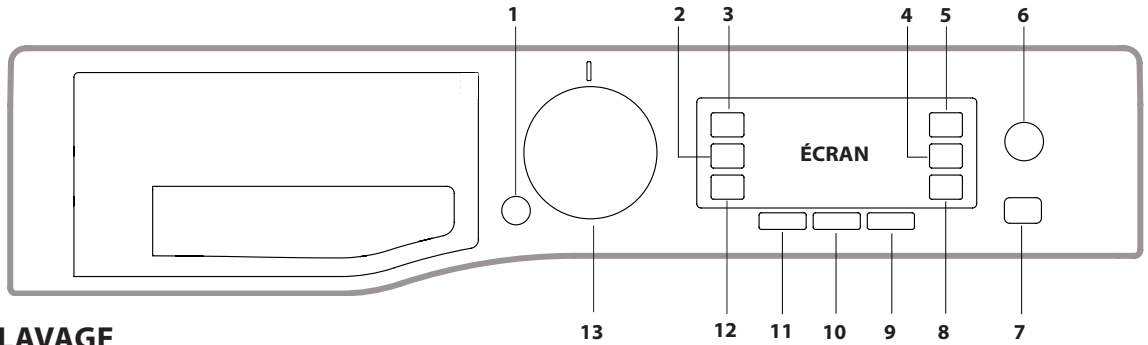


TABLEAU DES CYCLES DE LAVAGE

Charge de lavage maximale 9 kg. Charge de séchage maximale 7 kg.
Puissance absorbée en mode arrêt 0,5 W/en mode veille 8 W

Cycle de lavage	Température		Vitesse d'essorage maxi (tr/min)	Charge maximale pour lavage (kg)	Durée (h : m)	Séchage	Charge maximale pour essorage (kg)	Produits lessiviels et additifs		Produit lessiviel recommandé		Humidité résiduelle % (***)	Consommation d'énergie kWh	Total eau L	Température de lavage °C
	Réglage	Plage						Lavage	Adoucissant	Poudre	Liquide				
								1	2						
1 Lav.&Sécher XS Rapide (Lav.&Séchage XS Rapide)	30 °C	30 °C	1600	1.0	**	✓	1.0	●	○	-	✓	-	-	-	-
2 Lav.&Sécher Mixte (Lav.&Séchage Mixte)	30 °C	☼ - 30 °C	1200	3.5	**	✓	3.5	●	○	-	✓	-	-	-	-
3 Lav.&Sécher XL Linge M. (Lav.&Séchage XL Lit/Bain)	60 °C	☼ - 60 °C	1600	7.0	**	✓	7.0	●	○	-	✓	-	-	-	-
4 Coton (2)	40 °C	☼ - 60 °C	1600	9.0	3:55	✓	7.0	●	○	✓	✓	49	1.14	107	45
5 Synthétiques (3)	40 °C	☼ - 60 °C	1200	5.5	2:55	✓	5.5	●	○	✓	✓	35	0.83	80	43
6 Laine	40 °C	☼ - 40 °C	800	2.5	**	✓	2.5	●	○	-	✓	-	-	-	-
7 Déliçats	30 °C	☼ - 30 °C	600 (****)	1.0	**	✓	1.0	●	○	-	✓	-	-	-	-
8 Anti-Allergique (Antiallergie)	60 °C	40 °C - 60 °C	1600	5.5	**	✓	5.5	●	○	✓	✓	-	-	-	-
9 Anti-Taches (Anti-Tache)	20 °C	☼ - 20 °C	1600	9.0	**	✓	7.0	●	○	-	✓	-	-	-	-
10 Vapeur	-	-	-	2.0	**	-	-	-	-	-	-	-	-	-	-
11 Essorage & Vidange *	-	-	1600	9.0	**	✓	7.0	-	-	-	-	-	-	-	-
12 Rinçage & Essorage	-	-	1600	9.0	**	✓	7.0	-	○	-	-	-	-	-	-
13 Lavage 20 °C	20 °C	☼ - 20 °C	1600	9.0	1:50	-	-	●	○	-	✓	54.5	0.20	95	22
14 Eco 40-60 (1) (Lavage)	40 °C	40 °C	1551	9.0	3:48	✓	7.0	●	○	✓	✓	44	0.82	59.5	29
			1551	4.5	2:50	✓		●	○	✓	✓	44	0.53	57.5	27
			1551	2.5	2:25	✓		●	○	✓	✓	44	0.38	37.5	22
15 Intense 60-90 °C	60 °C	☼ - 90 °C	1600	9.0	2:40	✓	7.0	●	○	✓	✓	54	1.90	100	55
16 Lavage Rapide (Lav. Rapide)	30 °C	☼ - 30 °C	1200 (****)	5.5	0:30	-	-	●	○	-	✓	71	0.21	50	27
● Dosage requis ○ Dosage facultatif															
14 Eco 40-60 (4) (Lav. & Séchage)	40 °C	40 °C	1551	7.0	9:50	✓	7.0	●	○	✓	✓	0	5.10	75	33
			1551	3.5	6:00	✓	3.5	●	○	✓	✓	0	2.70	53	33

La durée de cycle indiquée à l'écran ou sur le manuel d'instructions est une estimation basée sur des conditions standards. La durée réelle peut varier en fonction de différents facteurs comme la température et la pression de l'eau d'entrée, la température ambiante, la quantité de produit lessiviel, la quantité et le type de charge, l'équilibrage de la charge et les différentes options sélectionnées. Les valeurs des programmes autres que le programme Eco 40-60 ne sont données qu'à titre indicatif.

1) Eco 40-60 (Lavage) - Cycle de lavage test conformément à la réglementation européenne Écodesign 2019/2014. Le programme le plus efficace en termes de consommation d'électricité et d'eau pour laver le linge en coton normalement sale.

Remarque : les valeurs de vitesse d'essorage affichées à l'écran peuvent différer légèrement des valeurs mentionnées dans le tableau.

4) Eco 40-60 (Lavage et séchage) - Cycle de lavage et de séchage test conformément à la réglementation européenne Écodesign 2019/2014. Pour utiliser le cycle « lavage et séchage », sélectionnez le programme de lavage « Eco 40-60 » et réglez le « Niveau séchage » sur « Plier ». Le programme le plus efficace en matière de consommation d'électricité et d'eau pour laver et sécher du linge en coton normalement sale. À la fin du cycle, les vêtements peuvent être immédiatement rangés dans l'armoire.

Pour tous les organismes de test :

2) Cycle long coton : réglez le programme COTON sur une température de 40 °C.

3) Cycle long synthétiques : réglez le cycle SYNTHÉTIQUES sur une température de 40 °C.

* Si vous sélectionnez le 11 cycle et excluez le cycle d'essorage, le lave/sèche-linge effectuera uniquement une vidange.

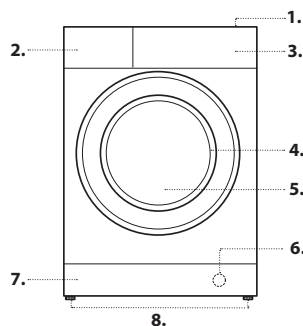
** La durée des cycles de lavage s'affiche à l'écran.

*** Après la fin du programme et de l'essorage réglé à la vitesse maximale, avec le réglage par défaut du programme.

**** L'écran affichera la vitesse d'essorage suggérée comme valeur par défaut.

DESCRIPTION DU PRODUIT

1. Dessus
2. Bac à produit lessiviel
3. Tableau de commande
4. Poignée
5. Hublot
6. Pompe de vidange (derrière la plinthe)
7. Plinthe (amovible)
8. Pieds réglables (2)



BAC À PRODUIT LESSIVIEL

Compartment* :

Ne pas verser de produit lessiviel dans ce compartiment. **Compartment 1 : produit lessiviel (en poudre ou liquide)**

Si vous utilisez une lessive liquide, il est recommandé de retirer l'élément de séparation en plastique A (fourni) afin d'assurer un dosage adéquat.

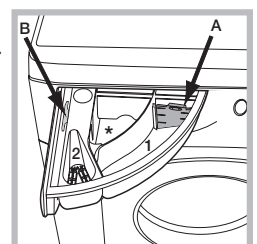
Si vous utilisez une lessive en poudre, placez le séparateur dans la fente B.

Compartment 2 : additifs (adoucissants, etc.)

L'adoucissant ne doit pas dépasser le niveau « MAX ».

! Utilisez un produit lessiviel en poudre pour les vêtements en coton blancs, pour le pré-lavage et pour le lavage à plus de 60 °C.

! Suivez les instructions indiquées sur l'emballage du produit lessiviel.



CYCLES DE LAVAGE

Suivez les instructions indiquées par des symboles sur l'étiquette d'entretien des vêtements. La valeur indiquée sur les symboles correspond à la température maximale recommandée pour le lavage du vêtement.



Lav.&Sécher XS Rapide

Ce cycle permet de laver et sécher sans interruption jusqu'à 1 kg de petits vêtements ou de T-shirts de différents tissus et couleurs en 45 min. Pour obtenir des résultats optimaux, utilisez un produit lessiviel liquide.

Lav.&Sécher Mixte

Utilisez ce cycle pour laver et sécher des vêtements mixtes (coton et synthétiques) en moins de 4 heures. Ce cycle peut être utilisé pour laver et sécher des charges allant jusqu'à la moitié de la capacité de séchage de la machine ; nous recommandons d'utiliser un produit lessiviel liquide.

Lav.&Sécher XL Linge M.

Ce cycle convient au lavage et au séchage sans interruption d'articles volumineux en coton, comme le linge de lit et les serviettes de bain, avec la possibilité de charger pleinement la machine ; nous recommandons d'utiliser un produit lessiviel liquide.

Coton

Convient au lavage des serviettes de bain, sous-vêtements, nappes, etc., en lin ou coton résistant, légèrement à moyennement sales.

Synthétiques

Convient spécifiquement aux articles synthétiques (par ex. polyester, polyacrylique, viscose, etc.). En cas de saleté incrustée, la température peut être augmentée jusqu'à 60 ° et un produit lessiviel en poudre peut également être utilisé.

Laine - Wool care

Le cycle de lavage laine de cette machine est approuvé par The Woolmark Company pour le lavage des vêtements en laine classés comme lavables en machine, à condition que le lavage respecte les instructions indiquées sur l'étiquette du vêtement et celles fournies par le fabricant de ce lave-linge. Le symbole Woolmark est une marque de certification dans de nombreux pays. (M2222)



Délicats

Cycle de lavage des vêtements très délicats. Pour des résultats optimaux, retournez les vêtements et utilisez un produit lessiviel liquide. Si une option de séchage basée sur la durée est ajoutée, un cycle de séchage particulièrement délicat sera réalisé à la fin du cycle de lavage, grâce à la maniabilité et au contrôle de température appropriée du jet d'eau. Les durées recommandées sont :

1 kg de vêtements synthétiques --> 165 min

1 kg de vêtements synthétiques et en coton --> 180 min

1 kg de vêtements en coton --> 180 min

Le degré de séchage dépend de la charge et de la composition des tissus.

Anti-Allergique

Permet d'éliminer les principaux allergènes tels que le pollen, les mites et les poils de chat et de chien.

Anti-Taches

Ce programme garantit l'élimination des taches à basse température, tout en préservant les tissus et les couleurs. Il convient aux vêtements très sales aux couleurs résistantes. Lorsque vous utilisez ce programme, ne mélangez pas des vêtements de différentes couleurs. Nous recommandons d'utiliser un produit lessiviel en poudre.

Vapeur

Ce programme rafraîchit les vêtements en éliminant les mauvaises odeurs et en détendant les fibres, et est destiné aux articles secs et non sales. Insérer uniquement des vêtements secs (et non sales) et sélectionner le programme « Vapeur ». À la fin du cycle, les vêtements seront humides, donc nous recommandons de les étendre pour les faire sécher (2 kg, plus ou moins 3 articles). Le programme « Vapeur » facilite le repassage.

! Ne pas ajouter d'adoucissant ni de produit lessiviel.

! Cycle non recommandé pour les vêtements en laine ou en soie.

Essorage & Vidange

Essore le linge et vide l'eau. Pour les vêtements résistants. Si vous excluez le cycle d'essorage, la machine effectuera uniquement la vidange.

Rinçage & Essorage

Rince puis essore. Pour les vêtements résistants.

Lavage 20 °C

Convient au lavage de vêtements en coton légèrement sales, à une température de 20 °C.

Eco 40-60

Convient au lavage des vêtements en coton normalement sales, déclarés comme étant lavables à 40 °C ou 60 °C, ensemble dans le même cycle. Il s'agit à la fois du cycle standard pour le lavage des vêtements en coton et du cycle le plus efficient en termes de consommation d'eau et d'électricité.

! Le cycle fonctionne uniquement 40 °C, conformément à la réglementation.

Intense 60-90 °C

Cycle de lavage pour les vêtements très sales blancs et de couleur résistante.

Lavage Rapide

Pour laver rapidement les vêtements légèrement sales. N'est pas adapté pour les vêtements en laine, soie et à laver à la main.

ÉCRAN

L'écran facilite la programmation de la machine et fournit une multitude d'informations.

Zone **A** : cette section affiche l'icône et le programme sélectionné, les phases de lavage et de séchage et le temps restant avant la fin du cycle. Zone **B** : affiche les deux modes correspondant à l'option ACTIVE CARE. Zone **C** : affiche les témoins lumineux correspondant aux fonctions disponibles. Zone **D** : affiche le temps restant avant le départ du cycle sélectionné si l'option DÉPART DIFFÉRÉ a été activée. Zone **E** : affiche la vitesse d'essorage maximale sur la base du cycle choisi. Si le cycle ne comprend pas le réglage du cycle d'essorage, le symbole « -- » faiblement éclairé apparaîtra dans cette zone.

Zone **F** : affiche la valeur de température qui peut être sélectionnée sur la base du cycle choisi. Si le cycle ne comprend pas le réglage de la température, le symbole « -- » faiblement éclairé apparaîtra dans cette zone.

SÉLECTION DE LA LANGUE : à la première mise en marche de la machine, vous devrez sélectionner la langue. L'écran affichera automatiquement le menu de sélection de la langue.

Afin de sélectionner la langue souhaitée, appuyez sur les boutons **X** et **Y**. Pour valider votre choix, appuyez sur le bouton **Z**.

Pour modifier la langue, arrêtez la machine et appuyez simultanément sur les boutons **G**, **H** et **I**, jusqu'à ce qu'un signal sonore retentisse : le menu de sélection de la langue apparaîtra à nouveau.

LUMINOSITÉ DE L'ÉCRAN : pour modifier la luminosité de l'écran, définie par défaut sur la valeur la plus élevée, arrêtez la machine, puis appuyez simultanément sur les boutons **G**, **L** et **M** jusqu'à ce que le signal sonore retentisse. Appuyez sur les boutons **X** et **Y** pour choisir le niveau de luminosité souhaité, puis confirmez en appuyant sur le bouton **Z**.

! Au cours du cycle de lavage ou lorsque l'option DÉPART DIFFÉRÉ a été sélectionnée, si l'utilisateur n'effectue aucune action pendant 1 minute, l'ÉCRAN DE VEILLE s'activera. Afin de revenir à la fenêtre précédente, appuyez sur n'importe quel bouton.

TÉMOIN DE VERROUILLAGE DU HUBLLOT

Allumé, ce symbole indique que le hublot est verrouillé. Pour éviter tout dommage, attendez que le symbole s'éteigne pour tenter d'ouvrir le hublot.

Pour ouvrir le hublot alors qu'un cycle est en cours, appuyez sur le bouton MARCHE/PAUSE ; si le symbole est éteint, vous pouvez ouvrir le hublot.

PREMIÈRE UTILISATION

Une fois l'appareil installé, et avant de l'utiliser pour la première fois, lancez un cycle de lavage avec du produit lessiviel mais sans linge, en sélectionnant le cycle « AUTO-NETTOYAGE » .

UTILISATION QUOTIDIENNE

Préparez le linge en suivant les indications du chapitre « CONSEILS ET SUGGESTIONS ».

- Appuyez sur le bouton ON/OFF ; « BAUKNECHT » apparaîtra à l'écran ; le témoin lumineux relatif au bouton MARCHE/PAUSE clignotera lentement.

- Ouvrez le hublot. Chargez le linge en vous assurant de ne pas dépasser la charge maximale indiquée sur le tableau des cycles de lavage.

- Ouvrez le bac à produit lessiviel et versez le produit dans les compartiments correspondants, tel que décrit au chapitre « BAC À PRODUIT LESSIVIEL ».

- Fermez le hublot.

- Utilisez le sélecteur CYCLE DE LAVAGE pour sélectionner le cycle de lavage souhaité : le nom du cycle apparaîtra à l'écran ; le cycle sera associé à une température et une vitesse d'essorage spécifiques qui peuvent être modifiées. La durée du cycle apparaît à l'écran.

- Modifiez la température et/ou la vitesse d'essorage : la machine sélectionne automatiquement la température et la vitesse d'essorage maximales pour le cycle de lavage sélectionné ; ces valeurs ne peuvent donc pas être augmentées. Appuyez sur le bouton pour diminuer progressivement la température jusqu'au réglage de lavage à froid (le symbole « -- » apparaîtra à l'écran). Appuyez sur le bouton pour diminuer progressivement la vitesse d'essorage jusqu'à l'exclure complètement (le symbole « -- » apparaîtra à l'écran). Appuyez sur les boutons pour revenir aux valeurs maximales autorisées pour le cycle sélectionné.

- Sélectionnez les options souhaitées.

DÉMARRAGE DU CYCLE

Appuyez sur le bouton MARCHE/PAUSE .

Le hublot se verrouille (symbole allumé) et le tambour se met à tourner ; le hublot se déverrouille (symbole éteint) puis il se verrouille à nouveau (symbole allumé) en phase de préparation de chaque cycle de lavage. Vous entendez un « clic » du mécanisme de verrouillage du hublot. Le tambour se remplit d'eau et la phase de lavage démarrera une fois le hublot verrouillé.

METTRE UN CYCLE EN PAUSE

Pour mettre un cycle de lavage en pause, appuyez de nouveau sur le bouton MARCHE/PAUSE ; le témoin lumineux clignote. Pour redémarrer le cycle de lavage là où il a été interrompu, appuyez de nouveau sur le bouton MARCHE/PAUSE .

MODIFIER UN CYCLE DE LAVAGE EN COURS

Pour modifier un cycle de lavage en cours, mettez le lave-linge en pause en appuyant sur le bouton MARCHE/PAUSE (le témoin lumineux correspondant clignote), puis sélectionnez le cycle souhaité et appuyez de nouveau sur le bouton MARCHE/PAUSE .

! Pour annuler un cycle qui a déjà commencé, maintenez le bouton ON/OFF enfoncé. Le cycle s'arrête et la machine s'éteint.

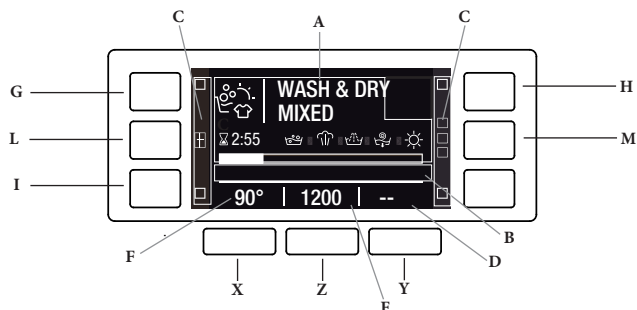
À LA FIN DU CYCLE DE LAVAGE

La fin du cycle est indiquée par la mention « FIN DE CYCLE » à l'écran. Lorsque le symbole s'éteint, le hublot peut être ouvert. Ouvrez le hublot et éteignez la machine. Si vous n'appuyez pas sur le bouton ON/OFF , le lave-linge s'éteindra automatiquement au bout de 10 minutes environ. Fermez le robinet d'eau et retirez le linge du lave-linge. Laissez le hublot ouvert pour laisser sécher le tambour.

OPTIONS

- Si la fonction sélectionnée est incompatible avec le cycle de lavage choisi, le témoin lumineux correspondant apparaîtra faiblement éclairé ; l'incompatibilité sera également signalée par un avertisseur sonore (3 bips) et la mention « Action non autorisée » apparaîtra à l'écran.

- Si la fonction sélectionnée est incompatible avec une autre fonction précédemment choisie, la mention « Action non autorisée » apparaîtra à l'écran et la fonction ne sera pas activée.



Hygiène Vapeur

Les performances de lavage sont améliorées par la génération de vapeur à la fin du cycle de lavage, ce qui permet d'éliminer jusqu'à 99,9 % des virus et des bactéries*, sans qu'il soit nécessaire d'utiliser des désinfectants.

! Il est possible qu'en raison de la vapeur produite pendant le cycle, le hublot devienne trouble.

*Testé indépendamment par Intertek sur le Parvovirus des rongeurs de type 1, un virus représentatif, et sur les bactéries par Allergy UK avec un programme COTON 60 °C et l'option HYGIÈNE VAPEUR activée.

Multi Rinçage

Cette option vous permet de sélectionner le type de rinçage souhaité afin de protéger les peaux sensibles. Appuyez une fois sur le bouton pour régler sur le niveau « **Extra +1** », qui vous permet de sélectionner un rinçage supplémentaire aux rinçages standards du cycle et de retirer toute trace de produit lessiviel.

Appuyez à nouveau sur le bouton pour régler sur le niveau « **Extra +2** », qui vous permet de sélectionner deux rinçages supplémentaires aux rinçages standards du cycle ; ce cycle est recommandé pour les peaux très sensibles. En appuyant une troisième fois sur le bouton, le niveau « **Extra +3** » sera défini, ce qui vous permet de sélectionner trois rinçages supplémentaires aux rinçages standards du cycle. Activée avec des cycles à une température de 40 °C, cette option vous permet de retirer des allergènes majeurs comme le pollen et les poils de chats ou de chiens. Avec des cycles à des températures supérieures à 40 °C, un excellent niveau de protection antiallergie est atteint. Appuyez de nouveau sur le bouton pour revenir au mode « **Rinçage normal** ». S'il n'est pas possible de sélectionner ou de modifier le mode actuel, l'écran affichera « **Action non autorisée** ».

Départ Différé

Pour régler le départ différé d'un cycle sélectionné, appuyez sur le bouton correspondant plusieurs fois, jusqu'à ce que la durée de retardement souhaitée soit atteinte. Pour annuler le démarrage différé, appuyez sur le bouton jusqu'à ce que « **- h** » s'affiche à l'écran.

Température

Chaque cycle de lavage dispose d'une température prédéfinie. Pour modifier la température, appuyez sur le bouton . La valeur s'affichera à l'écran.

Essorage

Chaque cycle de lavage dispose d'une vitesse d'essorage prédéfinie. Pour modifier la vitesse d'essorage, appuyez sur le bouton . La valeur s'affichera à l'écran.

Active Care

Le lave/sèche-linge est doté de la technologie innovante « Active Care », qui peut être activée sur 2 modes :

- Lorsque Active Care est sur le mode « **Lavage** », l'eau et le produit lessiviel sont pré-mélangés, activant ainsi immédiatement les composants de nettoyage. Cette émulsion active est directement introduite dans le tambour du lave/sèche-linge et pénètre les fibres plus efficacement pour nettoyer les saletés tenaces à faible température, tout en préservant pleinement les couleurs et les tissus.

- Lorsque Active Care est sur le mode « **Lavage&Séchage** », en plus de l'avantage du mode « lavage », la technologie Active Care définit la température de séchage appropriée afin de garantir des résultats de séchage optimaux.

! Notez qu'en mode « **Lavage&Séchage** », la phase de séchage est automatiquement activée et démarrera immédiatement après la phase de lavage, sans interruption. Les cycles compatibles avec Active Care sont : Coton, Synthétiques, Anti-Allergique, Anti-Taches et Intense 60-90 °C

! L'option modifie la durée du cycle.

Niveau Séchage

Le bouton « Niveau Séchage » ajoute une phase de séchage qui démarrera automatiquement à la fin de la phase de lavage, sans interruption. La machine sélectionnera le niveau de séchage maximal compatible avec le cycle de lavage choisi. Il est possible de modifier le réglage du séchage en appuyant sur le bouton et en sélectionnant le **niveau de séchage** ou le **temps de séchage** du linge souhaité :

Extra : convient pour les vêtements qui nécessitent un séchage complet, comme les peignoirs de bain.

Plier : convient pour le linge qui peut être rangé sans avoir besoin d'être repassé.

Suspendre : idéal pour les vêtements qui n'ont pas besoin d'un séchage complet.

Repasser : convient pour les vêtements qui auront besoin d'être repassés. L'humidité résiduelle assouplit les plis, les rendant plus faciles à éliminer.

Temps de séchage : de **180 à 30** minutes.

! Chaque cycle de séchage se termine par une période de refroidissement.

Si la charge de linge à laver et à sécher est supérieure à la capacité de séchage maximale de la machine, n'effectuez que le lavage.

Ensuite, retirez quelques vêtements du tambour, jusqu'à ce que la capacité de séchage maximale soit atteinte. À ce stade, suivez les instructions fournies pour le cycle « **SÉCHAGE SEUL** ».

Séchage Seul

Le bouton « Séchage Seul » vous permet de démarrer un cycle de séchage uniquement.

Sélectionnez le cycle de lavage compatible avec le type de vêtements que vous souhaitez sécher, puis appuyez sur le bouton pour passer la phase de lavage et n'effectuer que le séchage.

Le niveau de séchage est automatiquement défini au maximum pour le cycle sélectionné. Il est possible de le modifier en appuyant sur le bouton de séchage . Appuyez sur départ. Les cycles compatibles sont indiqués dans le « Tableau Des Cycles De Lavage ».

! Chaque cycle de séchage se termine par une période de refroidissement.

VERROU ENFANT

Pour verrouiller le tableau de commande, appuyez sur le bouton et maintenez-le enfoncé pendant 2 secondes environ. Lorsque l'écran affiche « **VERROU ENFANT ACTIVÉ** », le tableau de commande est verrouillé (sauf le bouton ON/OFF). Cela permet d'éviter toute modification accidentelle des cycles de lavage, surtout par des enfants. Pour déverrouiller le tableau de commande, appuyez sur le bouton et maintenez-le enfoncé pendant 2 secondes environ.

CONSEILS ET SUGGESTIONS

Séparez le linge en fonction des critères suivants :

Type de tissu (coton, fibres mixtes, synthétiques, laine, vêtements à laver à la main). Couleur (séparez les vêtements colorés des vêtements blancs, lavez les articles

colorés neufs séparément). Délicats (petits vêtements, comme des bas en nylon, et articles avec des crochets, comme des soutiens-gorges : placez-les dans un sac de lavage).

Videz les poches :

Les objets tels que les pièces ou les briquets peuvent endommager le lave/sèche-linge et le tambour. Vérifiez toutes les poches.

Suivez les recommandations concernant le dosage/les additifs

Cela permet d'optimiser les résultats du lavage, d'éviter les résidus irritants d'un excédent de lessive dans votre linge et d'économiser de l'argent en évitant le gaspillage de lessive.

Utilisez une température basse et une durée plus longue

Les programmes les plus efficaces en matière de consommation d'électricité sont généralement ceux qui fonctionnent à des températures plus basses et pendant plus longtemps.

Respectez le poids de la charge

Chargez votre machine à laver jusqu'à la capacité indiquée dans le « TABLEAU DES CYCLES DE LAVAGE » afin d'économiser de l'eau et de l'électricité.

Niveau sonore et humidité résiduelle

Ils dépendent de la vitesse d'essorage : plus la vitesse d'essorage est grande, plus le niveau sonore est élevé et plus l'humidité résiduelle est réduite.

CONSIGNES POUR L'ENTRETIEN ET LE NETTOYAGE

Avant de procéder au nettoyage et à l'entretien du lave/sèche-linge, éteignez-le et débranchez-le du secteur. N'utilisez pas de liquides inflammables pour nettoyer le lave/sèche-linge. Effectuez le nettoyage et l'entretien du lave/sèche-linge régulièrement (au moins 4 fois par an).

Coupeure de l'arrivée d'eau et de l'électricité

Coupez le robinet d'arrivée d'eau au terme de chaque cycle de lavage. Vous limiterez ainsi l'usure du circuit hydraulique à l'intérieur du lave/sèche-linge et éviterez les fuites.

Débranchez le lave/sèche-linge lors du nettoyage et pendant les entretiens.

Nettoyage du lave/sèche-linge

Les éléments extérieurs et les composants en caoutchouc peuvent être nettoyés à l'aide d'un chiffon doux imbibé d'eau tiède et de savon. N'utilisez pas de solvants ni de produits abrasifs.

Le lave/sèche-linge est doté d'un cycle « Auto-nettoyage » pour ses éléments intérieurs. Ce cycle doit être lancé sans linge dans le tambour.

Pour aider le cycle de lavage, utilisez du produit lessiviel (10 % de la quantité spécifiée pour les vêtements légèrement sales) ou des additifs spéciaux pour le nettoyage de lave/sèche-linge. Il est recommandé d'effectuer un cycle de nettoyage tous les 40 cycles de lavage.

Pour activer le cycle, appuyez sur le bouton pendant 5 secondes, puis appuyez sur le bouton MARCHE/PAUSE pour lancer le cycle, qui durera 70 minutes environ.

Nettoyage du distributeur de produit lessiviel

Retirez le bac du distributeur en le tirant vers l'extérieur. Rincez-le à l'eau claire. Répétez cette opération le plus souvent possible.

Entretien du hublot et du tambour

Laissez toujours le hublot entrouvert pour éviter la formation de mauvaises odeurs.

Nettoyage de la pompe

Le lave/sèche-linge est doté d'une pompe à nettoyage automatique ne nécessitant aucun entretien. Il se peut que de petits articles (comme des pièces ou des boutons) tombent dans la chambre intermédiaire de protection située à la base de la pompe.

! Vérifiez que le cycle de lavage est terminé et débranchez la machine.

Pour accéder à la chambre intermédiaire :

1. Retirez la plinthe de protection située à l'avant de la machine en insérant un tournevis au milieu et sur les côtés de la plinthe, en l'utilisant comme levier.
2. Desserrez le couvercle de la pompe de vidange en le tournant dans le sens inverse des aiguilles d'une montre : il est normal qu'un peu d'eau s'écoule.
3. Nettoyez soigneusement l'intérieur.
4. Revissez le couvercle.
5. Remettez la plinthe en place en vous assurant que les crochets sont en face des fentes avant de pousser la plinthe sur l'appareil.

Contrôle du tuyau d'arrivée d'eau

Vérifiez le tuyau d'arrivée d'eau au moins une fois par an. S'il est fissuré ou cassé, il doit être remplacé : pendant les cycles de lavage, la pression élevée de l'eau pourrait soudainement déchirer le tuyau.

! N'utilisez jamais des tuyaux usagés.

SYSTÈME D'ÉQUILIBRAGE DE CHARGE

Avant chaque cycle d'essorage, pour éviter les vibrations excessives et répartir la charge de manière uniforme, le tambour tourne en permanence à une vitesse légèrement supérieure à celle du lavage. Si, après plusieurs tentatives, la charge n'est pas correctement équilibrée, la machine essorera à une vitesse réduite. Si la charge n'est pas du tout équilibrée, le lave-linge exécutera le processus de répartition au lieu de l'essorage. Pour assurer la répartition et l'équilibrage de la charge, il est conseillé de mélanger les vêtements grands aux petits.

ACCESSOIRES

Contactez notre service d'assistance technique pour vérifier si les accessoires suivants sont disponibles pour votre modèle de lave/sèche-linge.

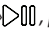

Kit pour tour de lavage-séchage

Cet accessoire vous permet de poser le sèche-linge au-dessus de votre lave/sèche-linge pour gagner de l'espace et faciliter le chargement et le déchargement du sèche-linge.

TRANSPORT ET MANIPULATION

Ne soulevez pas le lave/sèche-linge en le saisissant par le dessus.

Débranchez l'appareil et fermez le robinet d'eau. Vérifiez que le hublot et le bac à produit lessiviel sont correctement fermés. Détachez le tuyau de remplissage du robinet d'eau puis détachez le tuyau de vidange. Videz toute l'eau restant dans les tuyaux et sécurisez-les pour qu'ils ne soient pas endommagés pendant le transport. Remplacez les boulons de transport. Répétez, dans l'ordre inverse, la procédure de retrait des boulons de transport décrite dans les « Consignes d'installation ».

MODE DÉMO : pour désactiver cette fonction, éteignez le lave-linge. Ensuite, appuyez et maintenez enfoncé le bouton « MARCHE/PAUSE » , puis dans les 5 secondes appuyez également sur le bouton « ON/OFF »  et maintenez les deux boutons enfoncés pendant 2 secondes.

DÉPANNAGE

Votre lave-linge peut parfois refuser de fonctionner. Avant de contacter le service d'assistance technique, vérifiez si le problème ne peut pas être résolu à l'aide de la liste suivante.

Anomalies	Causes possibles/Solutions
Le lave/sèche-linge ne démarre pas.	<p>L'appareil n'est pas branché dans la prise de courant ou il n'est pas suffisamment enfoncé pour effectuer un contact.</p> <p>La maison n'est pas alimentée.</p>
Le cycle de lavage ne démarre pas.	<p>Le hublot du lave-linge n'est pas bien fermé.</p> <p>Le bouton ON/OFF  n'a pas été enfoncé.</p> <p>Le bouton MARCHE/PAUSE  n'a pas été enfoncé.</p> <p>Le robinet d'eau n'a pas été ouvert.</p> <p>Un départ différé a été configuré.</p>
Le lave/sèche-linge ne se remplit pas d'eau (« ABSENCE EAU, ouvrir robinet » s'affiche à l'écran).	<p>Le tuyau d'arrivée d'eau n'est pas relié au robinet.</p> <p>Le tuyau est plié.</p> <p>Le robinet d'eau n'a pas été ouvert.</p> <p>La maison n'est pas alimentée en eau.</p> <p>La pression est trop faible.</p> <p>Le bouton MARCHE/PAUSE  n'a pas été enfoncé.</p>
Le lave/sèche-linge charge et évacue l'eau en permanence.	<p>Le tuyau de vidange n'est pas installé à une hauteur comprise entre 65 et 100 cm par rapport au sol.</p> <p>L'extrémité libre du tuyau est immergée dans l'eau.</p> <p>Le système de vidange mural n'est pas doté d'un reniflard.</p> <p>Si le problème persiste au terme de ces vérifications, coupez l'arrivée d'eau, mettez l'appareil hors tension et contactez le Service d'assistance technique. Si votre habitation se trouve au niveau des étages supérieurs d'un bâtiment, le problème peut être dû à un siphonnement à rebours, ce qui causerait l'alimentation en eau et la vidange permanentes du lave-linge. Des vannes anti-siphonnement sont disponibles dans le commerce. Elles vous aideront à résoudre le problème.</p>
Le lave/sèche-linge ne se vide pas ou n'essore pas.	<p>Le cycle de lavage ne comprend pas la vidange : avec certains cycles, la vidange doit être démarrée manuellement.</p> <p>Le tuyau de vidange est plié.</p> <p>Le conduit de vidange est bouché.</p>
Le lave/sèche-linge vibre beaucoup pendant l'essorage.	<p>Le tambour n'a pas été correctement débloqué pendant l'installation.</p> <p>Le lave-linge n'est pas de niveau.</p> <p>Le lave-linge est placé entre des placards et le mur.</p>
Le lave/sèche-linge fuit.	<p>L'arrivée d'eau n'est pas bien vissée.</p> <p>Le bac à produit lessiviel est obstrué.</p> <p>Le tuyau de vidange n'est pas correctement attaché.</p>
La machine est verrouillée et un message d'erreur (par ex. F-01, F-...) clignote à l'écran.	<p>Mettez la machine hors tension et débranchez-la. Attendez une minute environ et remettez-la sous tension.</p> <p>Si le problème persiste, contactez le Service d'assistance technique.</p>
Il y a trop de mousse.	<p>Le produit lessiviel n'est pas adapté au lavage en machine (vous devez trouver la mention « pour lave-linge », « lavage en machine et à la main » ou toute mention analogue sur l'emballage).</p> <p>Vous avez utilisé trop de produit lessiviel.</p>
Le lave/sèche-linge ne sèche pas.	<p>L'appareil n'est pas branché dans la prise de courant ou il n'est pas suffisamment enfoncé pour effectuer un contact.</p> <p>Il y a eu une panne de courant.</p> <p>Le hublot n'est pas bien fermé.</p> <p>Un Départ différé a été programmé.</p> <p>Le NIVEAU SÉCHAGE est en position OFF.</p>

Les politiques, la documentation standard, les informations sur la commande de pièces détachées et autres informations sur les produits sont accessibles en :

Consultant notre site internet <http://docs.bauknecht.eu> et parts-selfservice.whirlpool.com

- Utilisant le QR code.
- Vous pouvez également **contacter notre Service après-vente** (le numéro de téléphone est indiqué dans le livret de garantie). Lorsque vous contacterez notre Service après-vente, veuillez communiquer les codes présents sur la plaque signalétique de l'appareil.
- Pour obtenir des informations concernant la réparation et l'entretien, consultez le site www.bauknecht.eu

Les informations concernant le modèle peuvent être récupérées à l'aide du code QR figurant sur l'étiquette énergétique. Cette étiquette comporte également l'identifiant du modèle qui peut être utilisé pour consulter le portail du registre sur <https://eprel.ec.europa.eu>

