

## **Brugsvejledning**



[www.bauknecht.eu/register](http://www.bauknecht.eu/register)



---

# BRUGSVEJLEDNING

---



## TAK FORDI DU HAR KØBT ET BAUKNECHT PRODUKT.

Med henblik på at modtage en omfattende service og support, bedes du registrere dit apparat på

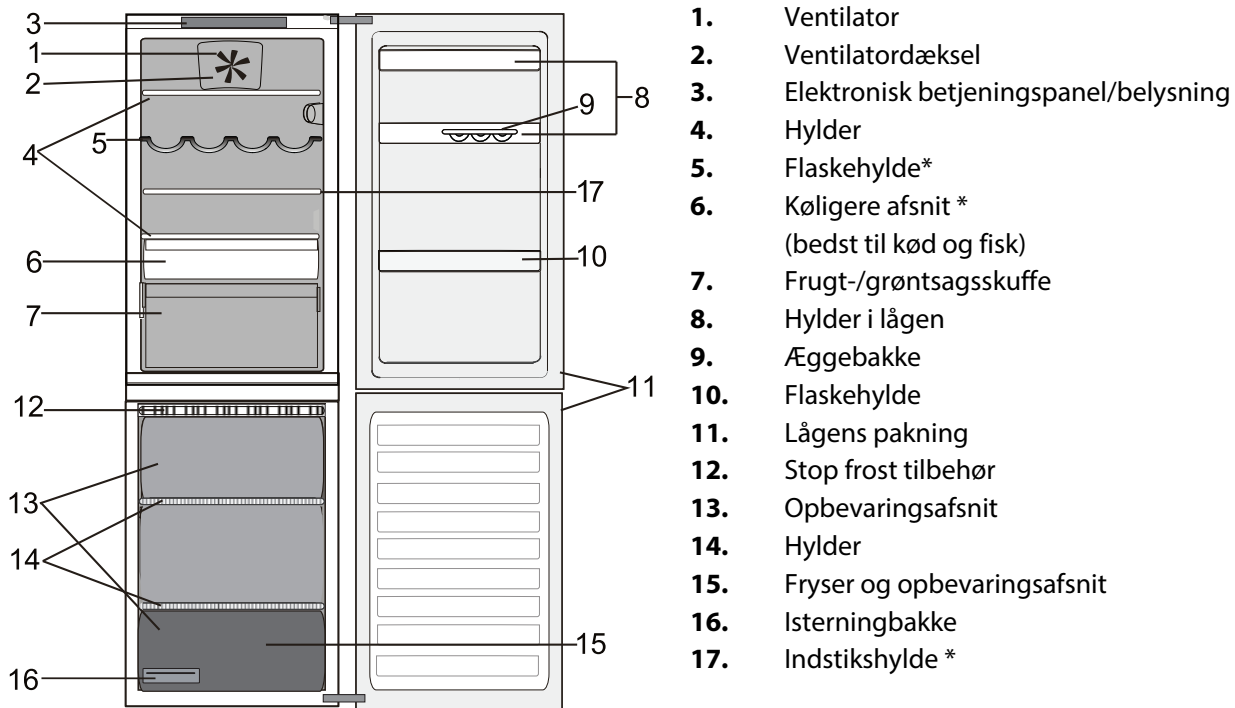
[www.bauknecht.eu/register](http://www.bauknecht.eu/register)

---

## INDHOLDSFORTEGNELSE

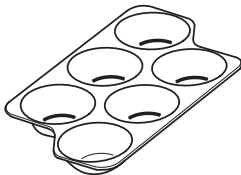
<b>Brugs- &amp; vedligeholdelsesvejledning</b> .....	<b>2</b>
<b>Produkt- beskrivelse</b> .....	<b>2</b>
Tilbehør * .....	2
Betjeningspanel .....	3
Hylde .....	4
Luge .....	4
No-forst køleafdeling .....	4
Afrimning af fryseafdelingen .....	4
Stop frost tilbehør .....	4
Procedur til rengøring af stop frost-tilbehør .....	5
<b>Brug af apparatet</b> .....	<b>6</b>
Førstegangsb brug .....	6
Køle- og fødevareropbevaringsafdeling .....	6
Opbevaring af friske fødevarer og drikkevarer .....	6
Fryse- og fødevareropbevaringsafdeling .....	7
Udtagning af fryseskuffens beholder .....	7
Tips til indfrysning og opbevaring af friske madvarer .....	7
Frosne fødevarer: indkøbstips .....	7
Opbevaringstid for hjemmefrosne fødevarer .....	8
Driftsrelaterede lyde .....	8
Alarmtabel .....	9
Anbefaling når apparatet ikke er i brug .....	9
<b>Rengøring og vedligeholdelse</b> .....	<b>10</b>
<b>Fejlfinding</b> .....	<b>11</b>
<b>Overdreven dosering</b> .....	<b>12</b>
<b>Installationsvejledning</b> .....	<b>13</b>

## Produkt- beskrivelse

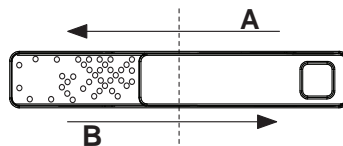


### Tilbehør \*

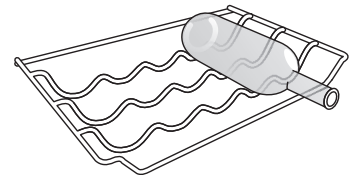
#### ÆGGEBAKKE



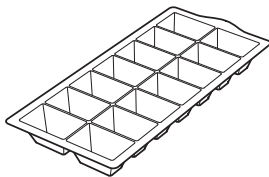
#### FUGTIGHEDSKONTROL



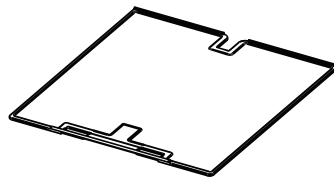
#### FLASKEHYLDE



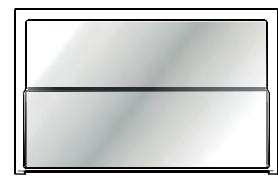
#### ISTERNINGBAKKE



#### STOP FROST TILBEHØR

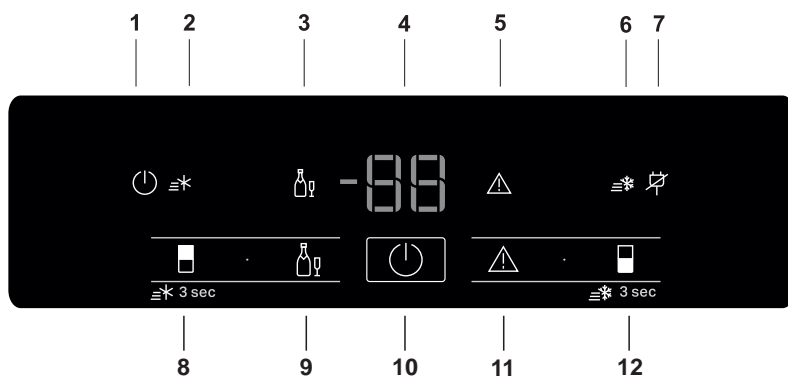


#### INDSTIKSHYLDE



\* Kun disponibel på visse modeller

## Betjeningspanel



- |  |  |
|--|--|
| <ol style="list-style-type: none"> <li>1. Indikatoren On/standby</li> <li>2. Indikatoren superafkøling</li> <li>3. Kontrollampe for PARTY MODE</li> <li>4. Køleskab/frysertemperaturdisplay (°C)</li> <li>5. Indikatoren Stopalarm</li> <li>6. Indikatoren superindfrysning</li> <li>7. Indikatoren Black out alarm</li> </ol> | <ol style="list-style-type: none"> <li>8. Knappen køleafdelingstemperatur / Knappen superafkøling</li> <li>9. Knappen Party mode</li> <li>10. Knappen On/Standby</li> <li>11. Knappen Stop ALARM</li> <li>12. Knappen frysertemperatur / Knappen superindfrysning</li> </ol> |
|--|--|

**On/standby**

For at sætte produktet i standby, **skal knappen On/Standby holdes trykket i 3 sekunder**. Alle indikatorer slukkes, undtagen indikatoren On/Standby. Apparatet genaktiveres ved kortvarigt at trykke på knappen igen.

**Temperatur i køleafdelingen**

For at regulere temperaturen i køleafdelingen trykkes der på knappen Fridge °C. Temperaturen i køleafdelingen kan justeres til mellem +2°C og +8°C, som vist af køleafdelingstemperaturens lysdioder.

**Temperatur i fryseafdelingen**

For at regulere temperaturen i fryseafdelingen trykkes der på knappen Freezer °C. Temperaturen i fryseafdelingen kan justeres til mellem -16° C og -24° C, som vist af kontrollamperne for temperatur i fryseafdelingen.

**Super cool (Superafkøling)**

Funktionen superafkøling anvendes til at øge kølingen i køleafdelingen. Det anbefales at bruge denne funktion, når der anbringes en meget stor mængde madvarer i køleafdelingen. Tryk på knappen til superafkøling for at aktivere funktionen. Når funktionen er aktiveret, tænder indikatoren for superafkøling. Funktionen inaktiveres automatisk efter 6 timer, eller manuelt ved atter at trykke på knappen superafkøling.

**Super freeze (Superindfrysning)**

Det anbefales at bruge denne funktion, når der anbringes en meget stor mængde madvarer til indfrysning i fryseafdelingen. 24 timer før den planlagte indfrysning af friske madvarer skal man trykke på knappen superindfrysning, for at aktivere funktionen. Når funktionen er aktiveret, tænder indikatoren for superindfrysning. 24 timer senere anbringes de madvarer, der skal indfryses, centralt i fryseafdelingen. Funktionen inaktiveres automatisk efter 48 timer, eller manuelt ved atter at trykke på knappen superindfrysning.

**Party mode**

Tryk på knappen Party Mode, for at aktivere eller inaktivere funktionen Party tilstand. Denne funktion gør det muligt at afkøle drikkevarer i fryseafdelingen.

**Vigtigt:** Efterlad ikke flasken i længere tid i fryseafdelingen, end funktionen er aktiv (30 minutter).

**Ventilator \***

Blæseren forbedrer temperaturfordelingen i køleafdelingen, hvilket giver en bedre opbevaring af madvarerne. Blæseren aktiveres/deaktiveres afhængigt af temperatur- og/eller fugtighedsniveauet i køleafdelingen. Hvis apparatet har blæser, kan den forsynes med det antibakterielle filter. Hvis apparatet har blæser, kan den forsynes med det antibakterielle filter. Besøg websitet eller kontakt kundeservicen, for at erhverve filteret.

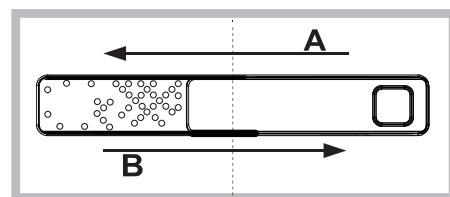
**Lysdiode-belysning**

Hvis lysdiode-belysningssystemet ikke fungerer, skal det udskiftes af serviceafdelingen.

**Vigtigt:** Køleafdelingens lys tænder, når lågen åbnes. Hvis lågen holdes åben i mere end 8 minutter, slukkes lyset automatisk.

**Fugtighedskontrol \***

Åbn fugtighedskontrollen (position B), hvis du vil opbevare fødevarer i mindre fugtige omgivelser, eller luk den (position A) for at opbevare fødevarer i mere fugtige omgivelser, som fx grøntsager.

**Indstikshylde \***

Takket være styresystemet, giver denne hylde mulighed for at skubbe det forreste afsnit ned og skabe en ekstra plads til opbevaring af høje flasker eller kander.

**Hylder**

Alle hylde, klapper og kurve kan tages ud.

**Luge****Lågevending**

Bemærk: Lågen kan vendes, så den åbner i modsatte side. Hvis serviceafdelingen udfører vending af lågen, dækkes det ikke af garantien. Det anbefales, at ændring af lågens åbningsretning udføres af to personer. Følg anvisningerne.

**No-forst køleafdeling**

Afrimningen af køleafdelingen er fuldautomatisk. Dannelse af vanddråber på køleafdelingens bagvæg betyder, at den automatiske afrimning er i gang.

Afrimningsvandet ledes automatisk via en afløbskanal ud i en beholder, hvor det fordamper.

**Afrimning af fryseafdelingen**

Fryseren skal afises en til to gange årligt, eller når der har dannet sig et for tykt rimlag (3 mm tykkelse). Isdannelse er helt normalt.

Mængden samt hastigheden, hvormed den dannes, er afhængig af de omgivende temperaturforhold, og hvor ofte døren står åben. Tag stikket ud af stikkontakten, og tag alle madvarer ud, når fryseafdelingen skal afises.

Lad fryserdøren stå åben, så isen på væggene kan smelte.

Benyt boksen under apparatets nedre forside til opsamling af vandet (som vist i figuren).

Rengør fryseren indvendigt. Skyl, og tør grundigt af.

Tænd for apparatet, og fyld madvarerne i.

**Stop frost tilbehør**

Tilbehøret STOP FROST er designet til at opsamle noget af den is, der dannes i fryseren. Tilbehøret er let at fjerne og rengøre, hvilket gør det hurtigere at afise fryseren.

\* Kun disponibel på visse modeller

## Procedure til rengøring af stop frost-tilbehør

- Åbn døren til fryseafdelingen og fjern den øverste skuffe (figur 2).

- Frigør STOP FROST-tilbehøret (figur 3) og tag det ud (figur 4). Pas på ikke at tabe det på glaspladen nedenfor.

Bemærk: Hvis tilbehøret sidder fast eller er svært at fjerne, skal du ikke blive ved med at prøve at fjerne det, men i stedet foretage en fuldstændig afisning af fryseren.

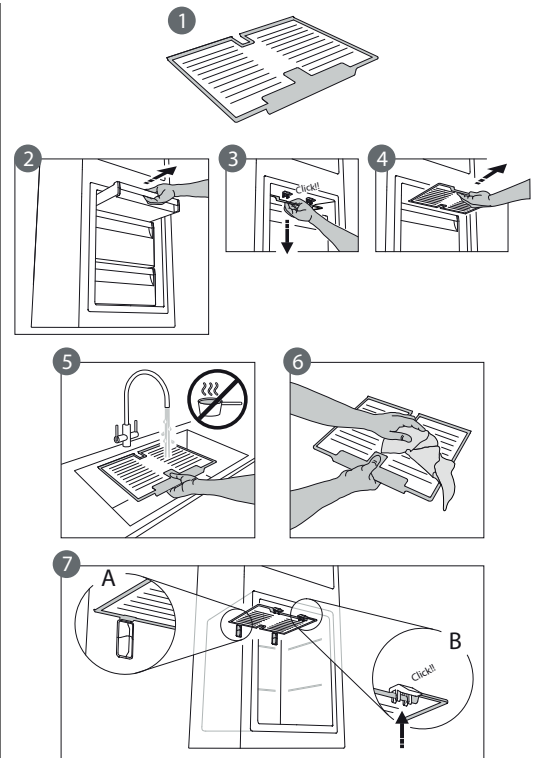
- Luk døren til fryseafdelingen.

- Fjern is på tilbehøret ved at skylle det under rindende (ikke varmt) vand (figur 5).

- Lad tilbehøret dryptørre og tør plastdelene af med en blød klud.

- Sæt tilbehøret tilbage på plads ved at placere den bageste del på fremspringene, som vist i figur 7 A, og fastgør derefter håndtaget på tilbehøret i klemmerne ovenfor (figur 7-B).

- Sæt den øverste skuffe tilbage på plads og luk døren til fryseafdelingen. Det er muligt at rengøre STOP FROST-tilbehøret separat uden fuldstændig afisning af fryseren. Regelmæssig rengøring af STOP FROST-tilbehøret reducerer behovet for at afise hele fryseren.



## Brug af apparatet

### Førstegangsbrug

Vent mindst to timer efter installation, før apparatet forbindes til strømforsyningen. Forbind apparatet til el-forsyningen. Det starter automatisk. De ideelle opbevaringstemperaturer for madvarerne er allerede indstillet på fabrikken.

Når du har tændt for apparatet, skal du vente i 4-6 timer for at opnå den korrekte opbevaringstemperatur for et normalt fyldt apparat.

### Køle- og fødevareropbevaringsafdeling

Køleafdelingen er velegnet til opbevaring af friske mad- og drikkevarer. Afrimningen af køleafdelingen er fuldautomatisk. Dannelse af vanddråber på køleafdelingens bagvæg betyder, at den automatiske afrimning er i gang. Afrimningsvandet ledes automatisk via en afløbskanal ud i en beholder, hvor det fordampes.

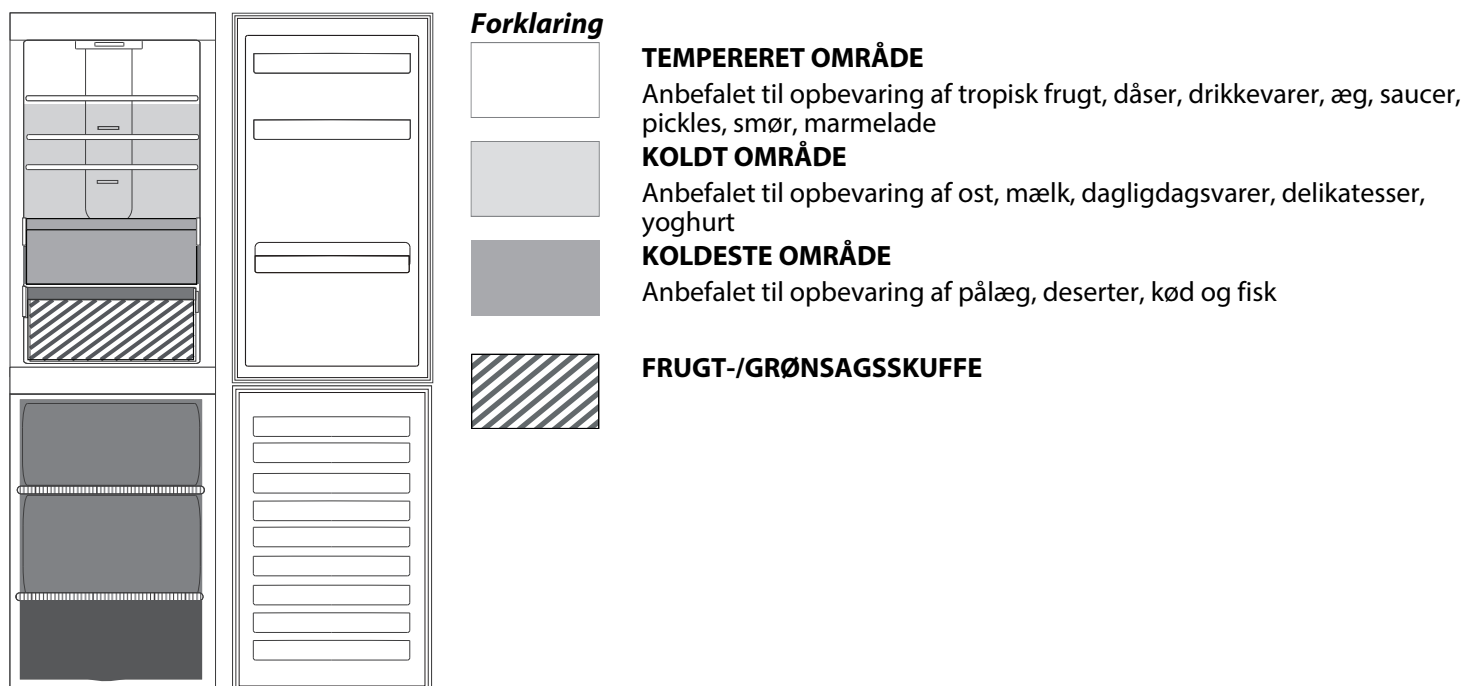
Bemærk: Rumtemperaturen, hvor ofte dørene åbnes og apparatets placering kan påvirke temperaturen i de to afdelinger. Indstil temperaturen afhængigt af disse faktorer. Der kan dannes kondens i køleafdelingen, især på glashylderne, hvis luftfugtigheden er meget høj. Hvis dette skulle forekomme, anbefales det at lukke alle beholdere med væske (f.eks. gryder med suppe eller bouillon), pakke madvarer med et højt indhold af væsker ind (f.eks. grøntsager) og tænde for blæseren, hvis der er en. Alle skuffer, dørhylder og opbevaringshylder kan fjernes.

#### Luftventilation

Den naturlige luftcirkulation i køleskabet danner zoner med forskellige temperaturer. Det er koldest lige over frugt- og grønsagsskuffen og ved bagvæggen. Det er varmest øverst foran i køleskabet. Utilstrækkelig ventilation resulterer i en stigning i energiforbruget og en reduktion af køleeffektiviteten.

### Opbevaring af friske fødevarer og drikkevarer

Fødevarer, som afgiver store mængder ætylet gas (æbler, abrikoser, pærer, ferskner, avokadofrugter, figer, blommer, blåbær, meloner, bønner), eller dem som er følsomme overfor dette, så som frugt, grøntsager og salat, bør altid opbevares separat eller indpakket, så deres holdbarhed ikke forkortes; for eksempel, bør tomater ikke opbevares sammen med kiwifrugter eller kål. Opbevar ikke fødevarer for tæt sammen for at tillade tilstrækkelig luftcirkulation. Brug genanvendelige plast-, metal-, aluminiums- og glasbeholdere og film til at pakke fødevarer ind. Hvis der kun opbevares en lille mængde fødevarer i køleskabet, anbefaler vi at bruge hylderne lige over frugt-/grønsagsskuffen, da dette er det køligste område. Brug altid lukkede beholdere til drikkevarer og fødevarer, der kan afgive eller være behæftet med stærk lugt eller smag eller tildæk dem. Brug flaskeholderen for at undgå, at flasker vælter (tilgængelig på udvalgte modeller).

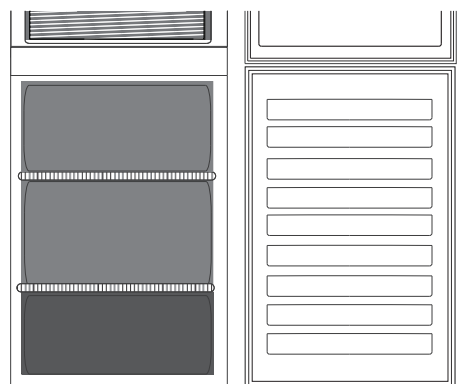


## Fryse- og fødevareropbevaringsafdeling

I fryseafdelingen kan der opbevares frosne madvarer (i det tidsrum, der er angivet på emballagen) samt indfryses friske madvarer. Mængden af friske madvarer, der kan indfryses på 24 timer, er angivet på typepladen. Anbring friske madvarer, der skal indfryses, midt i indfrysingsrummet og sørg for fri luftcirkulation mellem madvarerne. Det frarådes at fryse optøede eller delvist optøede fødevarer igen. Det er vigtigt at indpakke madvarerne, så der ikke kan trænge vand, fugt eller kondens ind. Fryseafdelingen kan også anvendes uden skuffer, så der bliver mere plads. Kontrollér, at lågen er lukket korrekt.

### Isterninger

Fyld isterningbakken 2/3 op med vand og anbring den i fryseren. Brug under ingen omstændigheder spidse eller skarpe ting til at løsne bakken med.



#### Forklaring



#### FRYSEOMRÅDETS SKUFFE

(Max køleområde)

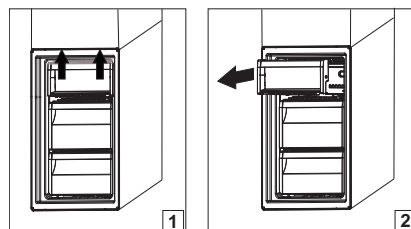
Anbefales til indfrysning af friske/tilberedte madvarer.



#### FRYSERSKUFFER

## Udtagning af fryseskuffens beholder

- Åbn fryserens låge.
- Træk den øvre beholders højre og venstre hjørner (1) opad.
- Tag skuffen ud (2).
- Installér den øvre beholder i den omvendte rækkefølge.



## Tips til indfrysning og opbevaring af friske madvarer

- Vi anbefaler, at mærke og datere alle dine frosne fødevarer. Med en mærkat er det lettere at identificere dine fødevarer og vide, hvornår de skal bruges, før deres kvalitet forringes. Nedfrys ikke optøede fødevarer.
- Før indfrysningen skal de friske madvarer pakkes i: Stanniol, plastfilm, vandtætte plastbeholdere, polyætylenbeholdere m. låg eller fryseemballage, som er egnet til de pågældende madvarer.
- Madvarerne skal være friske, modne og af bedste kvalitet.
- Frugt og grønt skal indfryses så hurtigt som muligt efter høsten for at bevare næringsstofferne, konsistensen, farverne og smagen af de pågældende madvarer så intakte som muligt. Visse kødtyper, især vildt, skal hænge før indfrysning.
- Varm mad skal køle af, før det placeres i fryseren.
- Helt eller delvist optøede madvarer bør anvendes straks. Frys ikke optøede madvarer ned igen, medmindre de først er blevet tilberedt. Optøede madvarer kan indfryses efter tilberedning.
- Frys ikke flasker med væske.

## Frosne fødevarer: indkøbstips

Ved køb af frostvarer skal man:

- Sikre sig, at emballagen eller pakken er intakt, da varen kan forringes. Hvis en pakke er bulet eller har fugtige pletter, har den ikke været opbevaret under optimale betingelser og kan have været udsat for delvis optøning.
- Under indkøb bør de frosne fødevarer vælges i slutningen af indkøbsturen, og transporteres i en isoleret køletaske.
- Kom varerne i fryseren umiddelbart efter hjemkomsten.
- Hvis en madvare har været optøet, også kun delvist, må den ikke nedfryses igen. Brug den inden 24 timer.
- Undgå eller begræns temperaturudsving mest muligt. Overhold udløbsdatoen på emballagen.
- Følg altid anvisningerne på emballagen vedrørende opbevaring af frostvarer.



## Opbevaringstid for hjemmefrosne fødevarer

Produkt	Opbevaringsperiode
Smør eller margarine	6 måneder
Ost	3 måneder
<b>Fisk</b>	2/3 måneder
Skaldyr	1 måned
Frugt (bortset fra citrusfrugter)	8-12 måneder
Is eller sorbet	2/3 måneder
<b>Kød</b>	
Skinke - pølse	2 måneder
Steg (okse-svin-lam)	8/12 måneder
Steg eller koteletter (okse-lam-svin)	4 måneder
Frisk mælk	1-3 måneder
Fjerkræ (kylling-kalkun)	5-7 måneder
Grøntsager	8-12 måneder

## Driftsrelaterede lyde

Det er normalt, at der høres forskellige lyde fra dine apparater, da de har en række blæsere og motorer til at regulere funktioner, der automatisk tændes og slukkes.

### Nogle af de funktionelle lyde kan reduceres ved at:

- Sætte apparatet i vater og opstille det på en jævn overflade.
- Undgå kontakt mellem apparatet og andre køkkenelementer.
- Kontrollere, at de interne dele er placeret korrekt.
- Sørge for, at flasker og beholdere ikke berører hinanden.

### Nogle af de funktionelle lyde der kan høres

1. En hvislende lyd, når apparatet tændes første gang eller efter en lang pause.
2. En gurglende lyd, når kølevæsken kommer ind i rørene.
3. BRRR lyden kommer fra kompressoren.
4. En summende lyd, når vandventilen eller ventilatoren går i gang.
5. En knagende lyd, når kompressoren starter.
6. KLIKKET kommer fra termostaten, der justerer kompressorfunktionens hyppighed.



## Alarmtabel

Alarm type	Signal	Årsag	Løsning
Alarmen for åben låge	Lydsignalet aktiveres, og alarmindikatoren blinker.	Lågen til køleskab og/eller fryser har stået åben i over 2 minutter.	Luk lågen og tryk på knappen Stop alarm, for at slukke for lydsignalet.
Temperaturalarm	Temperaturdisplayet blinker (°C) og kontrollampen for Alarm lyser.	Den indvendige temperatur er ikke tilstrækkelig.	Tryk på knappen Stop Alarm; den akustiske alarm stopper, temperaturdisplayet (°C) blinker og alarmindikatoren forbliver tændt, indtil der nås en temperatur på < -10°C.
Lang blackout alarm	Blackoutalarmens ikon forbliver tændt, alarmindikatoren blinker og temperaturdisplayet (°C) blinker og viser den højeste temperatur, der forekom under strømafbrydelsen.	Langvarig strømafbrydelse, kan forårsage, at den indvendige temperatur stiger til 0°C.	Tryk på knappen Stop Alarm; den akustiske alarm stopper, temperaturdisplayet (°C) blinker og alarmindikatoren forbliver tændt, indtil der nås en temperatur på < -10°C
Alarmen Party Mode	Indikatoren Party Mode blinker og lydsignalet aktiveres.	Der er gået 30 minutter, siden funktionen Party Mode blev aktiveret. Det er nu tid til at tage flasken ud af fryseren (indhent yderligere detaljer i Brugs- og vedligeholdelsesvejledningen).	
Funktionsfejl	Bogstavet "F" blinker på displayet (°C).	Funktionsfejl med apparatet.	Kontakt Servicecenteret.

## Anbefaling når apparatet ikke er i brug

### I tilfælde af slukning af apparatet

Apparatet skal kobles fra strømforsyningen, tømmes, afrimes (efter behov) og rengøres.

Lad dørene stå på klem, så luften kan cirkulere i rummene. Dette vil forhindre dannelsen af mug og dårlig lugt.

### I tilfælde af strømafbrydelse

Hold dørene lukket, da det holder madvarerne kolde længst muligt. Frys aldrig optøede eller delvist optøede fødevarer igen. "Blackout-alarmen" kan også blive aktiveret ved en længerevarende strømafbrydelse (i produkter med elektronik).

## Rengøring og vedligeholdelse

**Før enhver form for vedligeholdelse eller rengøring skal stikket tages ud af stikkontakten eller strømmen afbrydes på hovedafbryderen.**

**Brug aldrig skuremidler. Rengør aldrig køle-/fryseskabsdele med brændbare væsker.**

**Anvend ikke damprensere.**

**Betjeningspanelets taster og display må ikke rengøres med produkter, der indeholder alkohol eller afledte produkter, men kun med en tør klud.**

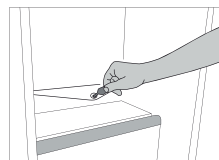
- ▶ Rengør apparatet regelmæssigt med en svamp fugtet med en opløsning af lunkent vand og neutralt rengøringsmiddel beregnet til køleskabe.
- ▶ Rengør apparatets yderside og dørpakningen med en fugtig klud og tør af med en blød klud.
- ▶ Rengør kondensatoren på bagsiden af apparatet med støvsugeren eller en børste.



### Vigtigt:

- ▶ Betjeningspanelets taster og display må ikke rengøres med produkter, der indeholder alkohol eller afledte produkter, men kun med en tør klud.
- ▶ Kølesystemets kølerør er placeret nær afrimningsbakken, og de kan blive varme. Rengør dem regelmæssigt med støvsugeren.

For at sikre konstant og korrekt udløb af afrimningsvandet skal afløbshullet på køleskabets bagvæg nær frugt- og grønsagsskuffen, rengøres regelmæssigt indvendigt med det medfølgende værktøj.



## Fejlfinding

Fejlfindingsoversigt	Mulige årsager	Løsninger
Skabet virker ikke.	Der kan være et problem med strømforsyningen til apparatet.	<ul style="list-style-type: none"> <li>• Kontrollér, om strømkablet er sat i en stikkontakt med den korrekte spænding.</li> <li>• Kontrollér beskyttelsesanordningerne og sikringerne i hjemmets el-anlæg</li> </ul>
Der er vand i afrimningsbakken.	Dette er normalt i varmt, fugtigt vejr. Bakken kan være halvt fyldt.	<ul style="list-style-type: none"> <li>• Sørg for, at apparatet er i vater, så vandet ikke løber ud.</li> </ul>
Kanterne på apparatets kabinet, der kommer i berøring med lågens pakning, er varme ved berøring.	Dette er ikke en fejl. Dette er normalt i varmt vejr og når kompressoren kører.	
Lyset fungerer ikke.	Pæren skal måske udskiftes. Apparatet kan være i On/standby-tilstand.	<ul style="list-style-type: none"> <li>• Kontrollér, at beskyttelsesanordningerne og sikringerne i hjemmets el-anlæg virker korrekt.</li> <li>• Kontrollér, om strømkablet er sat i en stikkontakt med den korrekte spænding</li> <li>• Hvis lysdioderne går i stykker skal bruger kontakte serviceafdelingen, for at skifte dem ud med andre af samme type, der kun kan erhverves hos vores eftersalgsservice eller autoriserede forhandlere.</li> </ul>
Det lyder som om motoren kører for meget.	Motorens kørselstid afhænger af forskellige ting: antallet af gange lågen åbnes, mængden af opbevarede madvarer, rumtemperaturen samt indstillingen af termostaterne.	<ul style="list-style-type: none"> <li>• Kontrollér at apparatets betjeningsanordninger er justeret korrekt.</li> <li>• Kontrollér om der netop lagt en større mængde madvarer apparatet.</li> <li>• Kontrollér, at døren ikke bliver åbnet for tit.</li> <li>• Kontrollér, om døren lukker ordentligt.</li> </ul>
Apparatets temperatur er for høj.	Der kan være forskellige årsager (se "Løsning").	<ul style="list-style-type: none"> <li>• › Kontrollér, at kondensatoren (på apparatets bagside) er fri for støv.</li> <li>• Kontrollér, at lågen er lukket korrekt.</li> <li>• Kontrollér, at lågens pakninger sidder korrekt.</li> <li>• På varme dage, eller hvis lokalet er varmt, kører motoren i længere tid.</li> <li>• Hvis døren har været åbnet hyppigt, eller hvis der er anbragt store mængder af madvarer, kører motoren i længere tid for at køle det indre af køleskabet ned.</li> </ul>
Lågerne åbner og lukker ikke korrekt.	Der kan være forskellige årsager (se "Løsning").	<ul style="list-style-type: none"> <li>• Kontrollér, at madvareemballage ikke blokerer døren.</li> <li>• Kontrollér, at skåle, hylder, skuffer og ismaskinen er på plads.</li> <li>• Kontrollér, om dørpakningen er ren og ikke klæber.</li> <li>• Sørg for, at apparatet er i vater.</li> </ul>

## Overdreven dosering

### INDEN EFTERSALGSSERVICEN KONTAKTES

1. Undersøg, om det er muligt selv at rette fejlen ved at følge anvisningerne i afsnittet **FEJLFINDING**.
2. programmet kører ikke.

### KONTAKT DEN NÆRMESTE SERVICEAFDELING, HVIS FEJLEN STADIG FOREKOMMER EFTER DE OVENSTÅENDE KONTROLLER

Ring til det anførte nummer i garantibeviset, eller følg anvisningerne på websitet, for at få assistance

**www.bauknecht.eu**

Når man kontakter vores kundeservice, skal man altid formidle:

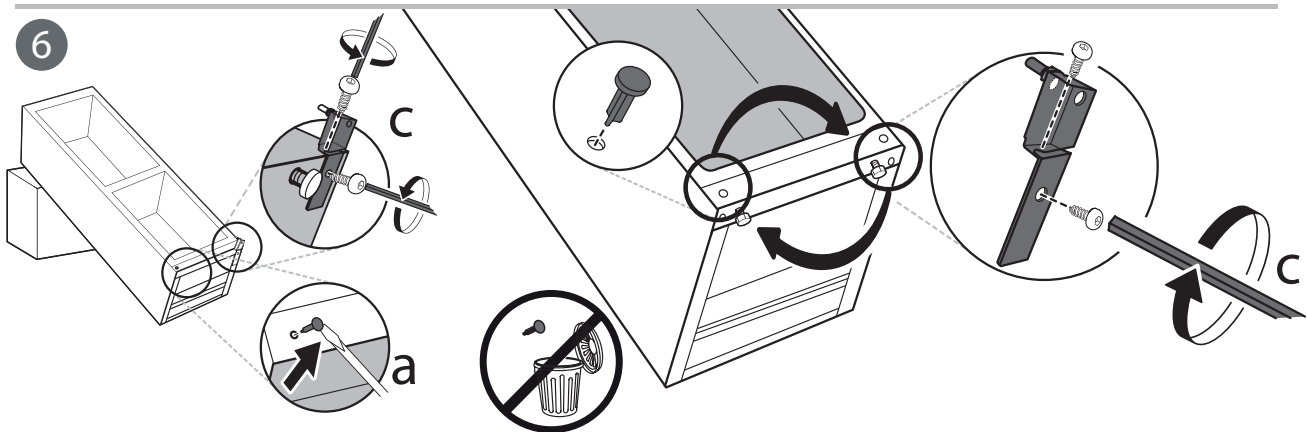
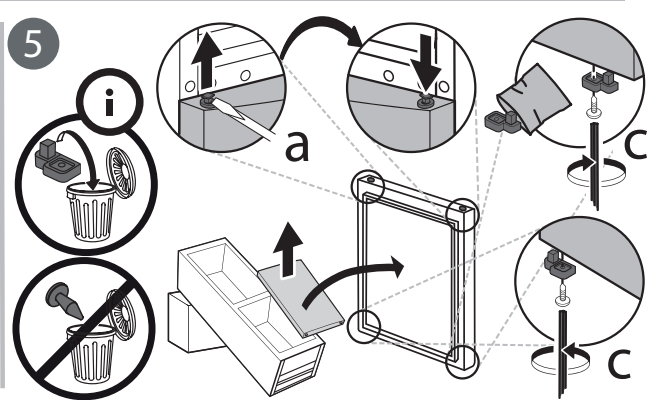
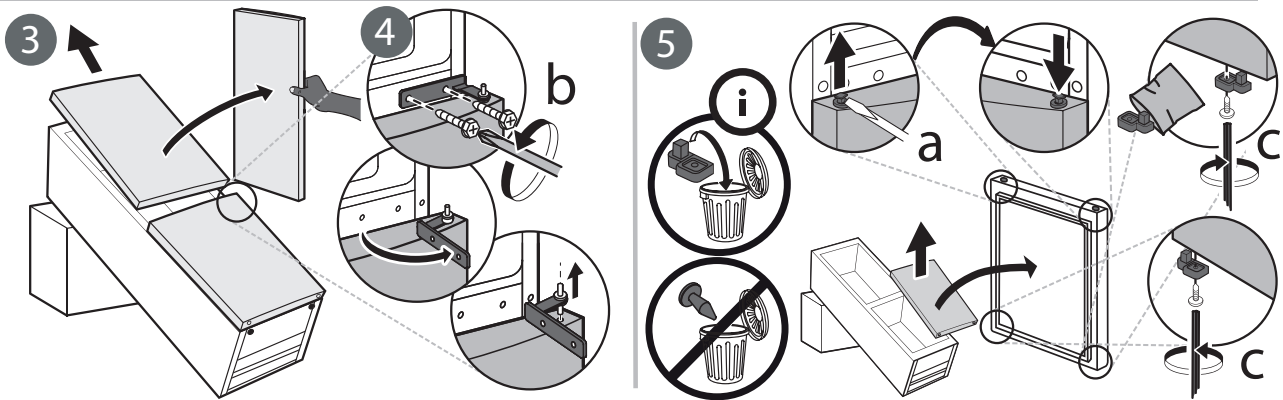
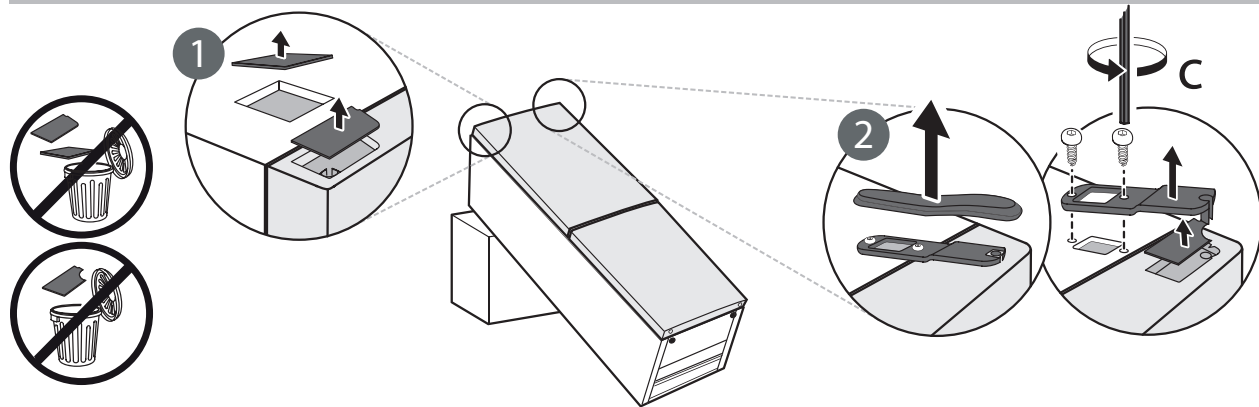
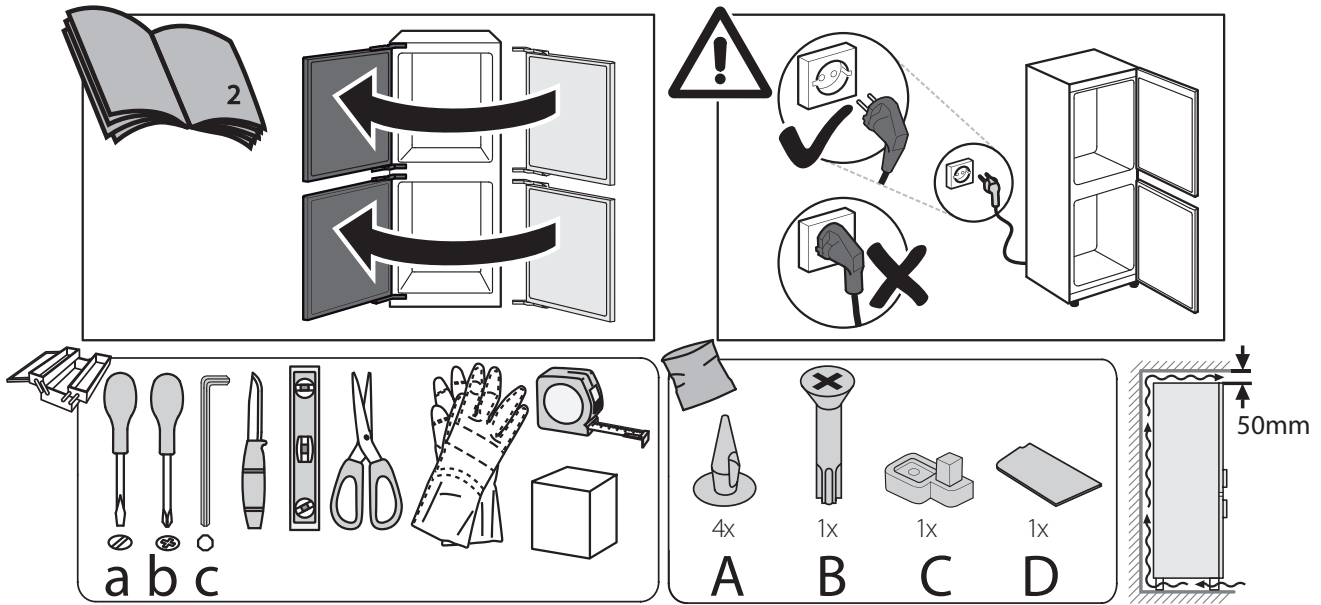
- En kort beskrivelse af fejlen;
  - Apparatets type og model
- 
- Servicenummeret (nummeret står efter ordet Service på typepladen). Servicenummeret står også i garantibeviset;
  - din fulde adresse,
  - Tøm altid vandet ud, før du åbner lågen.

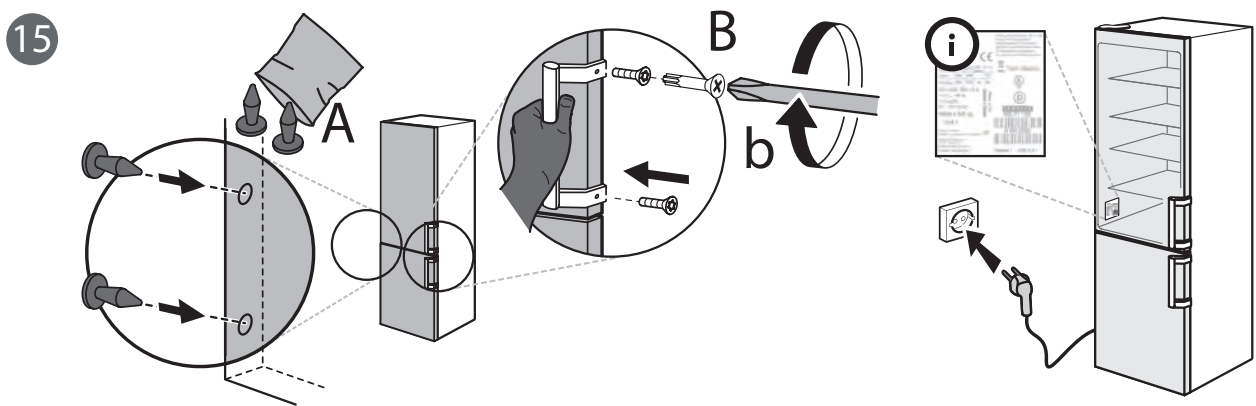
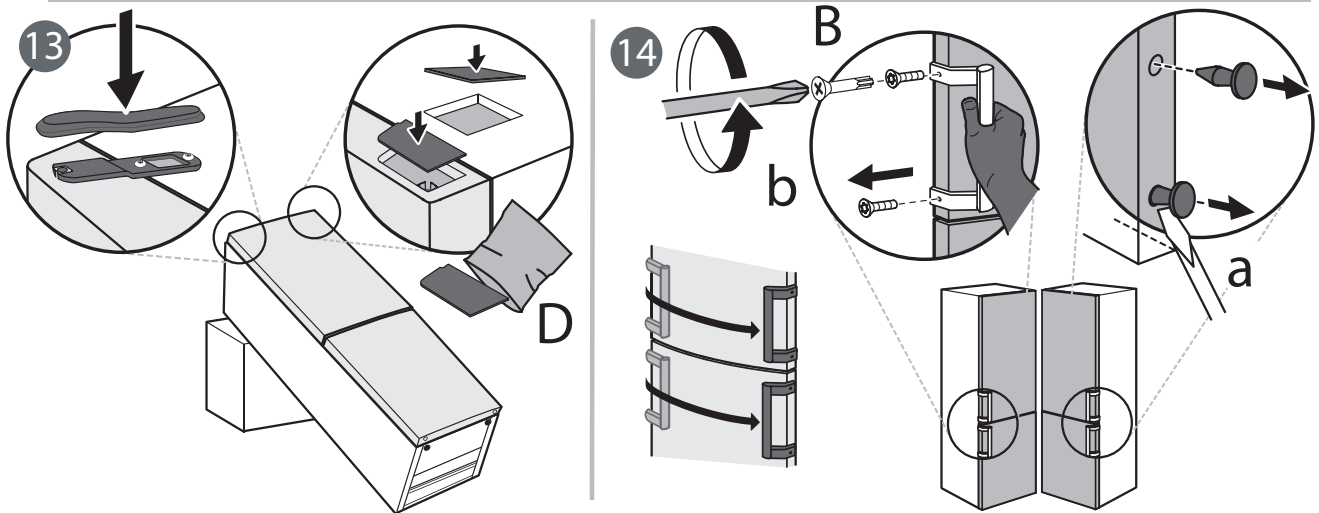
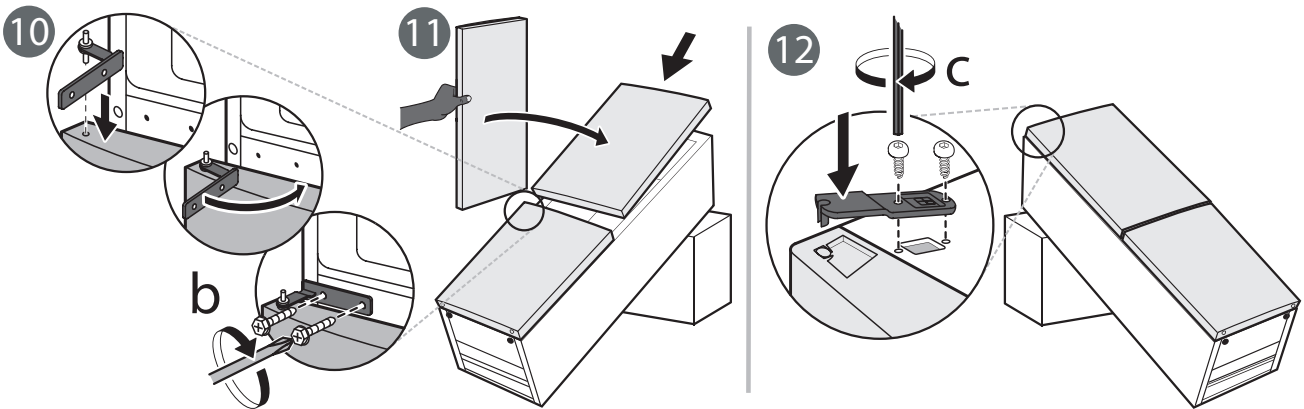
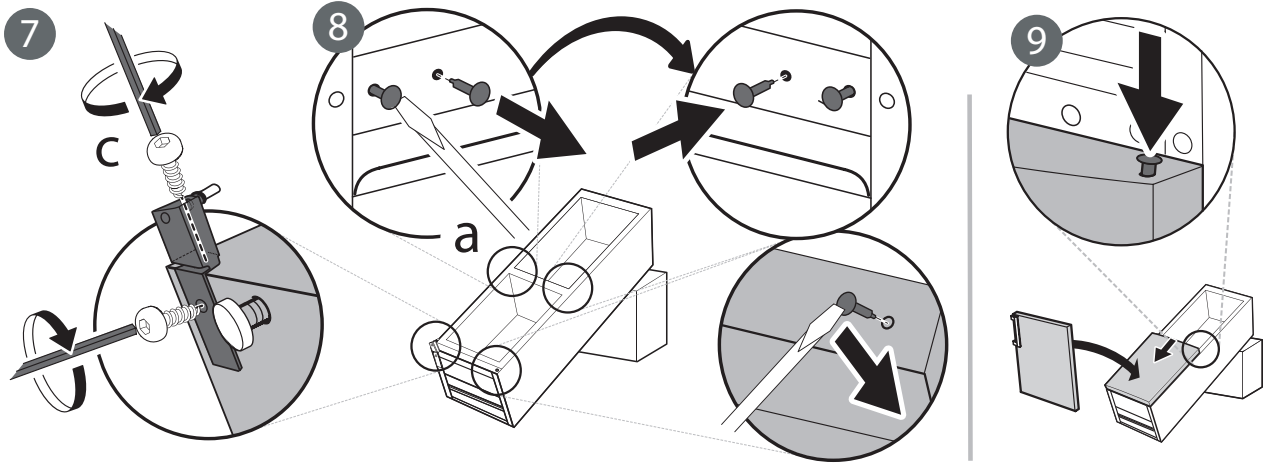
Hvis det er nødvendigt at reparere apparatet, kontaktes en autoriseret eftersalgsservice (som garanti for brug af originale reservedele og en korrekt reparation).

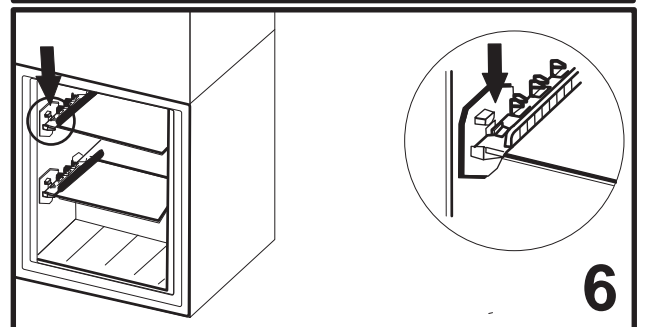
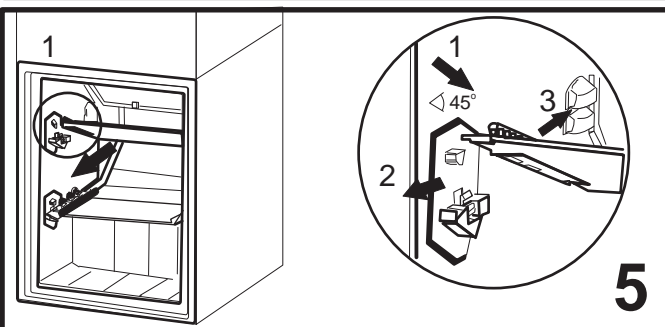
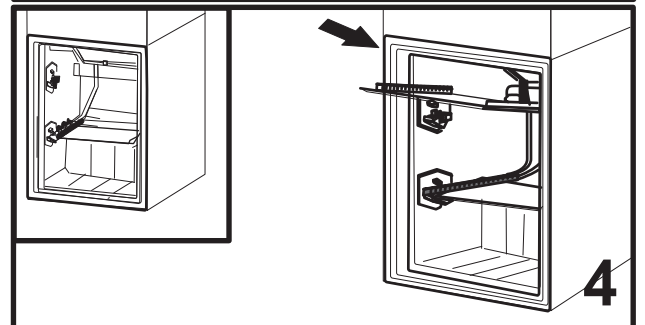
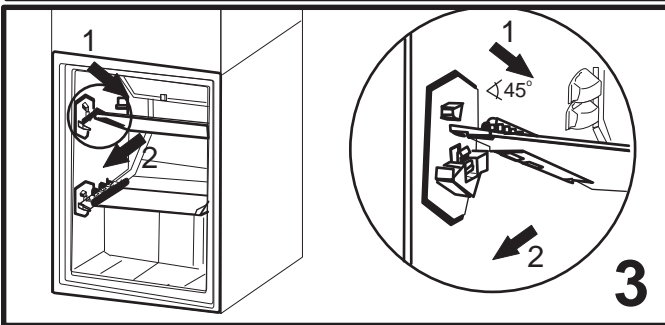
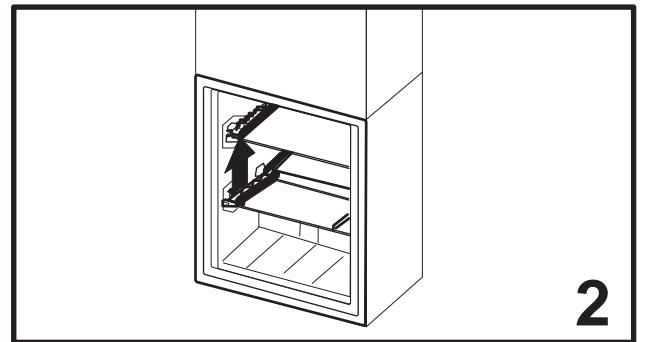
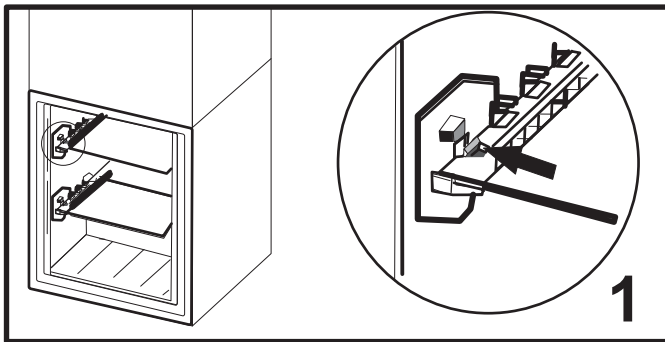
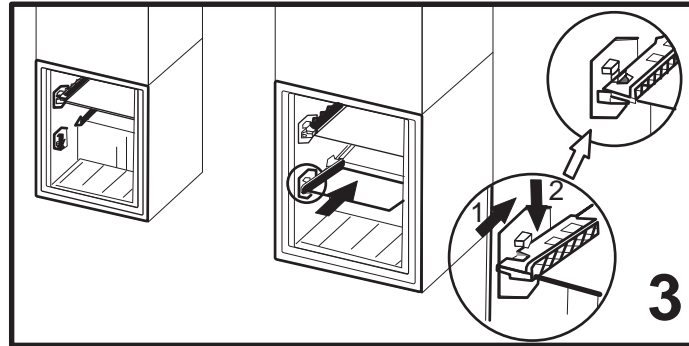
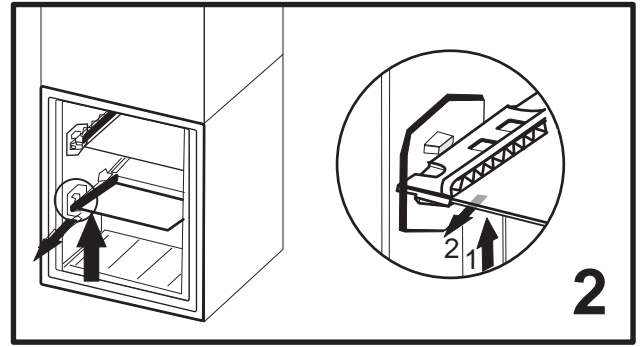
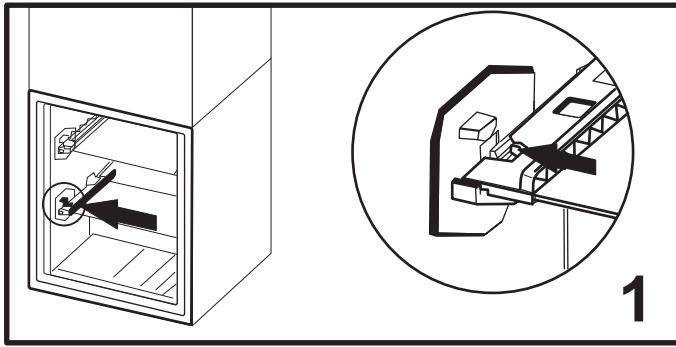


**SERVICE** 0000 000 00000









400011363530