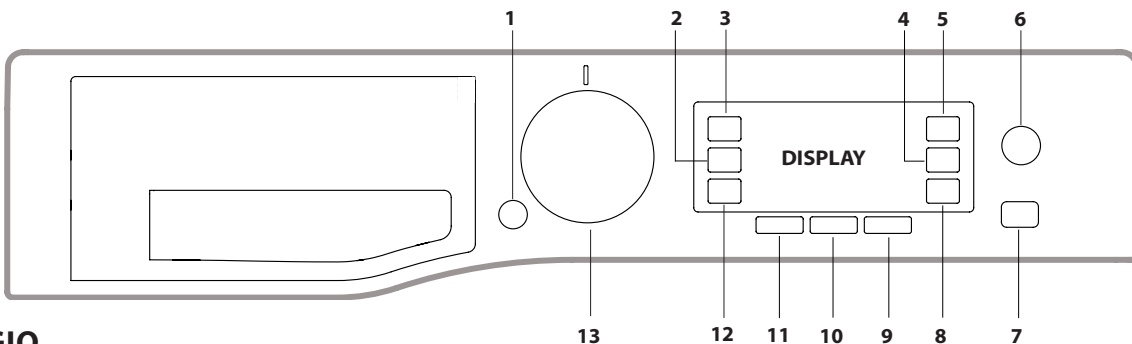


GRAZIE PER AVER ACQUISTATO UN PRODOTTO BAUKNECHT.

Per ottenere un servizio di assistenza più completo, registrare l'apparecchio nel sito www.bauknecht.eu/register

PANNELLO DI CONTROLLO

1. Tasto ON/OFF
2. Tasto LIVELLO ASCIUGATURA
3. Tasto SOLO ASCIUGATURA
4. Tasto MULTI RISCIAQUO
5. Tasto IGIENE VAPORE
6. Tasto ACTIVE CARE
7. Tasto AVVIO/PAUSA e spia luminosa
8. Tasto BLOCCO TASTI
9. Tasto AVVIO RITARDATO
10. Tasto CENTRIFUGA
11. Tasto TEMPERATURA
12. Tasto AUTO PULIZIA
13. MANOPOLA DI SELEZIONE CICLO DI LAVAGGIO



Prima di utilizzare l'apparecchio, leggere attentamente le Istruzioni su salute e sicurezza.

Prima di utilizzare l'apparecchio, è indispensabile rimuovere i bulloni di sicurezza utilizzati per il trasporto. Per istruzioni dettagliate sulla rimozione dei bulloni, vedere la Guida all'installazione.

TABELLA CICLI DI LAVAGGIO

Carico di lavaggio max 11 kg. Carico di asciugatura max 7 kg.
Alimentazione in ingresso da spenta: 0,5 W (8 W se lasciata accesa)

Ciclo di lavaggio	Temperatura		Velocità centrifuga max (giri/min)	Carico di lavaggio max (kg)	Durata (h : m)	Asciugatura	Carico di asciugatura max (kg)	Detersivi e additivi		Detergente consigliato		Umidità residua % (***)	Consumo energetico kWh	Acqua totale l	Temperatura bucato °C
	Impostazione	Intervallo						Lavaggio	Ammorbidente	Polvere	Liquido				
1 Lava&Asciuga XS Rapido	30 °C	30 °C	1600	1.0	**	✓	1.0	●	○	-	✓	-	-	-	-
2 Lava&Asciuga Misti	30 °C	☀- 30 °C	1200	3.5	**	✓	3.5	●	○	-	✓	-	-	-	-
3 Lava&Asciuga Biancheria	60 °C	☀- 60 °C	1600	7.0	**	✓	7.0	●	○	-	✓	-	-	-	-
4 Cotone (2)	40 °C	☀- 60 °C	1600	11.0	3:55	✓	7.0	●	○	✓	✓	49	1.14	107	45
5 Sintetici (3)	40 °C	☀- 60 °C	1200	5.5	2:55	✓	5.5	●	○	✓	✓	35	0.83	80	43
6 Lana	40 °C	☀- 40 °C	800	2.5	**	✓	2.5	●	○	-	✓	-	-	-	-
7 Delicati	30 °C	☀- 30 °C	600 (****)	1.0	**	✓	1.0	●	○	-	✓	-	-	-	-
8 Anti Allergy	60°C	40°C- 60°C	1600	5.5	**	✓	5.5	●	○	✓	✓	-	-	-	-
9 Anti Macchia	20 °C	☀- 20 °C	1600	11.0	**	✓	7.0	●	○	-	✓	-	-	-	-
10 Refresh vapore	-	-	-	2.0	**	-	-	-	-	-	-	-	-	-	-
11 Centrifuga & Scarico *	-	-	1600	11.0	**	✓	7.0	-	-	-	-	-	-	-	-
12 Risciacquo & Centrifuga	-	-	1600	11.0	**	✓	7.0	-	○	-	-	-	-	-	-
13 Lavaggio 20°C	20 °C	☀- 20 °C	1600	11.0	1:50	-	-	●	○	-	✓	54,5	0.20	95	22
14 Eco 40-60 (1) (Lavaggio)	40 °C	40°C	1551	11.0	4:00	✓	-	●	○	✓	✓	44	0.92	65	30
			1551	5.5	3:00	✓	-	●	○	✓	✓	44	0.66	64	28
			1551	3	2:40	✓	-	●	○	✓	✓	44	0.42	44	22
15 Intensivo 60-90°C	60 °C	☀- 90 °C	1600	11.0	2:40	✓	7.0	●	○	✓	✓	54	1.90	100	55
16 Lavaggio rapido	30 °C	☀- 30 °C	1200 (****)	5.5	0:30	-	-	●	○	-	✓	71	0.21	50	27

● Dosaggio richiesto ○ Dosaggio opzionale

14 Eco 40-60 (4) (Lava&Asciuga)	40 °C	40 °C	1551	7.0	9:50	✓	7.0	●	○	✓	✓	0	5.10	75	33
			1551	3.5	6:00	✓	3.5	●	○	✓	✓	0	2.70	53	33

La durata del ciclo indicata sul display o nel manuale di istruzioni fornisce una stima basata su condizioni standard. La durata effettiva può variare in relazione a vari fattori, ad esempio: temperatura e pressione dell'acqua in ingresso, temperatura ambiente, quantità di detersivo, tipo, quantità e bilanciamento del carico ed eventuali opzioni aggiuntive selezionate. I valori riferiti a programmi diversi dal programma Eco 40-60 sono puramente indicativi.

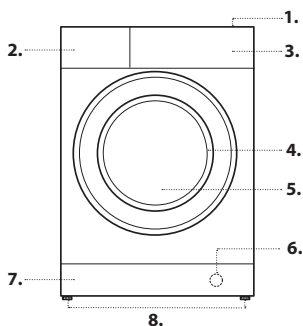
1) **Eco 40-60 (Lavaggio) - Ciclo di lavaggio di prova in conformità con il regolamento UE Ecodesign 2019/2014.** Il programma più efficiente in termini di consumo di acqua ed energia per il lavaggio di capi di cotone mediamente sporchi.

Nota: i valori della velocità di centrifuga visualizzati sul display possono differire leggermente da quelli riportati nella tabella.

4) **Eco 40-60 (Lava&Asciuga) - Ciclo di prova di lavaggio e asciugatura in conformità con il regolamento UE Ecodesign 2019/2014.** Per accedere al ciclo di "lavaggio e asciugatura", selezionare il programma di lavaggio "Eco 40-60" e impostare "Livello asciugatura" su "Ripiegare". Il programma più efficiente in termini di consumo di acqua ed energia per il lavaggio e l'asciugatura di capi di cotone mediamente sporchi. Al termine del ciclo gli indumenti possono essere subito riposti nell'armadio.

DESCRIZIONE PRODOTTO

1. Top
2. Cassetto dosatore detersivo
3. Pannello di controllo
4. Maniglia
5. Oblò
6. Pompa di scarico (dietro lo zoccolo)
7. Zoccolo (rimovibile)
8. Piedini regolabili (2)



Per tutti gli istituti di test:

2) Cotone - ciclo lungo: impostare il programma COTONE alla temperatura di 40°C.

3) Sintetici - ciclo lungo: impostare il ciclo SINTETICI alla temperatura di 40°C.

* Se si seleziona il ciclo 11 e si esclude la centrifuga, la lavasciuga si limita a scaricare l'acqua.

** La durata dei cicli di lavaggio può essere controllata sul display.

*** Alla fine del programma e della centrifuga alla velocità massima selezionabile, nell'impostazione di programma predefinita.

**** Il display visualizza la velocità di centrifuga consigliata come valore predefinito.

CASSETTO DOSATORE DETERSIVO

Scomparto*:

Non versare detersivo in questo scomparto.

Scomparto 1: Detersivo (in polvere o liquido)

Se si utilizza detersivo liquido, si consiglia di usare il divisore in plastica rimovibile A (in dotazione) per un dosaggio più preciso.

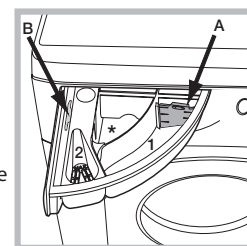
Se si utilizza detersivo in polvere, posizionare il divisore nella fessura B.

Scomparto 2: Additivi (ammorbidenti e altro)

L'ammorbidente non deve mai superare il livello contrassegnato con "MAX".

! Utilizzare detersivo in polvere per gli indumenti di cotone bianchi, il prelavaggio e i lavaggi a temperature superiori a 60°C.

! Seguire le istruzioni riportate sulla confezione del detersivo.



CICLI DI LAVAGGIO

Seguire le istruzioni di lavaggio riportate sui simboli presenti nelle etichette degli indumenti. Il valore riportato nel simbolo indica la temperatura massima consigliata per il lavaggio dell'indumento.



Lava&Asciuga XS Rapido

Questo ciclo è ideato per lavare e asciugare senza interruzione capi o T-shirt di piccole dimensioni, in tessuti e colori diversi, fino a 1 kg in 45'. Per risultati ottimali, utilizzare detersivo liquido.

Lava&Asciuga Misti

Utilizzare questo ciclo per lavare e asciugare indumenti misti (cotone e sintetici) in meno di 4 ore. Si può utilizzare il ciclo per lavare e asciugare carichi fino a metà della capacità di asciugatura dell'apparecchio. Si consiglia l'uso di detersivo liquido.

Lava&Asciuga Biancheria

Questo ciclo è adatto al lavaggio e all'asciugatura senza interruzione di capi ingombranti di cotone, come lenzuola e asciugamani, con la possibilità di raggiungere il pieno carico dell'apparecchio. Si consiglia l'uso di detersivo liquido.

Cotone

Ideale per lavare asciugamani, biancheria, tovaglie, ecc. in lino o cotone resistente, con un grado di sporcizia medio/alto.

Sintetici

Specifico per capi sintetici (ad esempio, in poliestere, poliacrilico, viscosa, ecc.). Se lo sporco è particolarmente ostinato, è possibile aumentare la temperatura fino a 60 °C e utilizzare anche detersivo in polvere.

Lana - Wool Care:

Il ciclo di lavaggio Lana di questa lavatrice è stato approvato da The Woolmark Company per il lavaggio di capi in lana lavabili in lavatrice, purché il lavaggio venga eseguito nel rispetto delle istruzioni riportate sull'etichetta dell'indumento e delle indicazioni fornite dal produttore della lavatrice. Il simbolo Woolmark è un marchio di certificazione valido in molti Paesi. (M2222)



Delicati

Per il lavaggio di indumenti molto delicati. Per risultati ottimali, lavare i capi a rovescio con detersivo liquido. Se si aggiunge l'opzione di asciugatura con durata selezionabile, alla fine del ciclo di lavaggio viene eseguito un ciclo di asciugatura particolarmente delicato grazie al trattamento leggero e al controllo adeguato della temperatura del getto d'acqua. Si consigliano le seguenti durate:

1 kg di capi sintetici --> 165 min

1 kg di capi sintetici e di cotone --> 180 min

1 kg di capi di cotone --> 180 min

Il grado di asciugatura dipende dal carico e dalla composizione delle fibre.

Anti Allergy

Ideale per rimuovere i principali allergeni, quali polline, acari e peli di cane o gatto.

Anti Macchia

Questo programma garantisce la rimozione delle macchie a basse temperature, salvaguardando tessuti e colori. È indicato per indumenti molto sporchi, con colori resistenti. Quando si utilizza questo programma, non mescolare indumenti di colori diversi. Si consiglia l'uso di detersivo in polvere.

Refresh vapore

Questo programma consente di rinfrescare gli indumenti eliminando i cattivi odori e distendendo le fibre. Adatto per capi asciutti, non sporchi.

Inserire solo capi asciutti e puliti e selezionare il programma "Refresh vapore". Al termine del ciclo, gli indumenti risulteranno ancora umidi: si consiglia di stenderli ad asciugare (2 kg, circa 3 capi).

Il programma "Refresh vapore" agevola la stiratura.

! Non aggiungere ammorbidenti né detersivi.

! Sconsigliato per capi in lana o seta.

Centrifuga & Scarico

Centrifuga il carico e svuota il cestello dall'acqua. Per indumenti resistenti. Se si esclude la centrifuga, la lavatrice si limita a scaricare l'acqua.

Risciacquo & Centrifuga

Risciacqua e avvia la centrifuga. Per indumenti resistenti.

Lavaggio 20°C

Per il lavaggio di capi di cotone poco sporchi alla temperatura di 20 °C.

Eco 40-60

Per il lavaggio di capi di cotone mediamente sporchi, lavabili a 40°C o 60°C, tutti nello stesso ciclo. È il programma standard per il lavaggio del cotone e il più efficiente in termini di consumo di acqua ed energia.

! Il ciclo funziona solo a 40°C come da regolazione.

Intensivo 60-90°C

Per colori resistenti e bianchi con un livello di sporcizia elevato.

Lavaggio rapido

Per lavare indumenti poco sporchi in breve tempo. Non adatto a lana, seta o capi da lavare a mano.

DISPLAY

Il display è utile nella programmazione della lavatrice e fornisce molte informazioni.

Area **A**: visualizza l'icona e il programma selezionato, le fasi di lavaggio e asciugatura e il tempo che rimane per la fine del ciclo. Area **B**: visualizza le due modalità relative all'opzione ACTIVE CARE. Area **C**: visualizza le spie luminose corrispondenti alle funzioni disponibili. Area **D**: visualizza il tempo che rimane per l'avvio del ciclo selezionato, se è stata impostata l'opzione di Avvio Ritardato.

Area **E**: visualizza la velocità massima disponibile della centrifuga in base al ciclo selezionato; se il ciclo non prevede l'impostazione della centrifuga, nell'area viene visualizzato il simbolo "--" debolmente illuminato.

Area **F**: visualizza il valore della temperatura selezionabile in base al ciclo selezionato; se il ciclo non prevede l'impostazione della temperatura, nell'area viene visualizzato il simbolo "--" debolmente illuminato.

SELEZIONE LINGUA: alla prima accensione dell'apparecchio, selezionare la lingua: il display visualizzerà automaticamente l'apposito menu di selezione.

Per selezionare la lingua desiderata, premere i tasti **X** e **Y**; per confermare, premere il tasto **Z**.

Per cambiare la lingua, spegnere l'apparecchio e premere contemporaneamente i tasti **G**, **H** e **I** finché non verrà emesso un segnale acustico: il menu di selezione della lingua viene visualizzato nuovamente.

LUMINOSITÀ DEL DISPLAY: per modificare la luminosità del display, preimpostata sul valore più alto, spegnere l'apparecchio e premere contemporaneamente i tasti **G**, **L** e **M** finché non verrà emesso un segnale acustico.

Premere i tasti **X** e **Y** per selezionare il livello di luminosità desiderato e confermare premendo il tasto **Z**.

! Durante il ciclo di lavaggio oppure quando è stata abilitata la funzione Avvio ritardato, se l'utente non interagisce con il display per più di 1 minuto, lo schermo entra in modalità SCREEN SAVER. Per tornare alla schermata precedente, premere un tasto qualsiasi.

INDICATORE DI OBLÒ BLOCCATO

Questo simbolo si accende quando l'oblò è bloccato. Per evitare danni, attendere che il simbolo si spenga prima di tentare di aprire l'oblò.

Per aprire l'oblò mentre un ciclo è in esecuzione, premere il tasto AVVIO/PAUSA

; se il simbolo è spento, l'oblò può essere aperto.

PRIMO UTILIZZO

Quando l'apparecchio è stato installato e prima di utilizzarlo per la prima volta, effettuare un ciclo di lavaggio con detersivo e a cestello vuoto, selezionando il ciclo "Auto pulizia".

USO QUOTIDIANO

Preparare il bucato seguendo i consigli forniti nella sezione "CONSIGLI E SUGGERIMENTI".

- Premere il tasto ON/OFF ; sul display viene visualizzata la scritta "BAUKNECHT"; la spia luminosa corrispondente al tasto AVVIO /PAUSA inizia a lampeggiare lentamente.

- Aprire l'oblò. Caricare il bucato, facendo attenzione a non superare il carico massimo indicato nella tabella dei cicli di lavaggio.

- Aprire il cassetto dosatore e versare il detersivo negli appositi scomparti, come descritto nella sezione "CASSETTO DOSATORE DETERSIVO".

- Chiudere l'oblò.

- Utilizzare la manopola di selezione del CICLO DI LAVAGGIO per selezionare il ciclo di lavaggio desiderato. Il nome del ciclo viene visualizzato sul display e il ciclo è associato a una temperatura e a una velocità di centrifuga specifiche modificabili. La durata del ciclo viene visualizzata sul display.

- Modificare la temperatura e/o la velocità di centrifuga: l'apparecchio seleziona automaticamente la temperatura e la velocità di centrifuga massime impostate per il ciclo di lavaggio selezionato. Questi valori non possono quindi essere aumentati.

Premendo il tasto è possibile ridurre gradualmente la temperatura fino all'impostazione del lavaggio a freddo (sul display viene visualizzato il simbolo "--").

Premendo il tasto è possibile ridurre gradualmente la velocità di centrifuga fino a escluderla completamente (sul display viene visualizzato il simbolo "--").

Premendo ulteriormente i tasti si ripristinano i valori massimi consentiti per il ciclo selezionato.

- Selezionare le opzioni desiderate.

AVVIO DEL CICLO

Premere il tasto AVVIO/PAUSA .

Nella fase di preparazione di ciascun ciclo di lavaggio, l'oblò si blocca (il simbolo si accende) e il cestello inizia a ruotare, poi l'oblò si sblocca (il simbolo si spegne) e si blocca di nuovo (il simbolo si accende). Il rumore dello scatto che si avverte proviene dal meccanismo di blocco dell'oblò. Quando l'oblò è bloccato, l'acqua riempie il cestello e viene avviata la fase di lavaggio.

MESSA IN PAUSA DI UN CICLO

Per mettere in pausa il ciclo di lavaggio, premere di nuovo il tasto AVVIO/PAUSA ; la spia luminosa inizia a lampeggiare. Per riavviare il ciclo di lavaggio dal punto in cui è stato interrotto, premere nuovamente il tasto AVVIO/PAUSA .

MODIFICA DI UN CICLO DI LAVAGGIO IN CORSO

Per modificare un ciclo di lavaggio in corso, mettere in pausa la lavatrice con il tasto AVVIO/PAUSA (la spia luminosa corrispondente inizia a lampeggiare), poi selezionare il ciclo desiderato e premere nuovamente il tasto AVVIO/PAUSA .

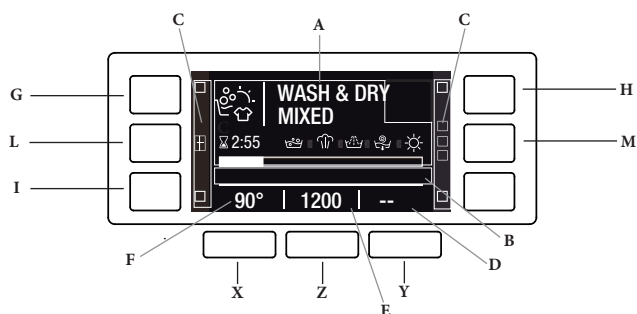
! Per annullare un ciclo già iniziato, tenere premuto il tasto ON/OFF . Il ciclo si interrompe e l'apparecchio si spegne.

AL TERMINE DEL CICLO DI LAVAGGIO

La fine del ciclo di lavaggio è indicata dalla scritta "FINE CICLO" sul display. Quando il simbolo si spegne, è possibile aprire l'oblò. Aprire l'oblò e spegnere l'apparecchio. Se non si preme il tasto ON/OFF , la lavatrice si spegnerà automaticamente dopo circa 10 minuti. Chiudere il rubinetto dell'acqua e scaricare la lavatrice. Lasciare l'oblò socchiuso per far asciugare il cestello.

OPZIONI

- Se la funzione selezionata è incompatibile con il ciclo di lavaggio selezionato, la spia luminosa corrispondente si accende debolmente; l'incompatibilità è segnalata anche dall'emissione di un segnale acustico (3 bip) e dalla dicitura "L'azione non è consentita" visualizzata sul display.
- Se la funzione selezionata è incompatibile con un'altra funzione selezionata precedentemente, la dicitura "L'azione non è consentita" viene visualizzata sul display e la funzione non viene attivata.



Igiene vapore

L'efficacia del lavaggio aumenta grazie alla produzione di vapore alla fine del ciclo di lavaggio, in grado di eliminare il 99,9% di virus e batteri*, senza ricorrere all'uso di additivi igienizzanti.

! Il vapore generato mentre la lavasciuga è in funzione può appannare il vetro dell'oblò.

*Test indipendenti eseguiti per i virus da Intertek su Rodent Protoparvovirus tipo 1, e per i batteri da Allergy UK sul programma Cotone a 60°C con l'attivazione dell'opzione Igiene vapore.

Multi Risciacquo

L'opzione consente di selezionare il tipo di risciacquo desiderato per proteggere la pelle sensibile. Premere il tasto una volta per impostare il livello "Extra +1" che consente di selezionare un ulteriore risciacquo rispetto ai cicli di risciacquo standard, in modo da eliminare ogni traccia di detersivo. Premere di nuovo il tasto per impostare il livello "Extra +2" che consente di selezionare due ulteriori risciacqui rispetto ai cicli di risciacquo standard; questo ciclo è consigliato per pelli molto sensibili. Premendo il tasto per la terza volta viene impostato il livello "Extra +3" che consente di selezionare tre ulteriori risciacqui rispetto ai cicli di risciacquo standard. Se impostata con cicli di lavaggio alla temperatura di 40°C, questa funzione elimina i principali allergeni quali pollini e peli di cane o gatto. Con cicli a temperature superiori a 40°C si raggiunge un eccellente livello di protezione dagli allergeni. Premere di nuovo il tasto per ritornare alla modalità "Risciacquo normale". Se non è possibile impostare o modificare la modalità corrente, il display visualizza la dicitura "L'azione non è consentita".

Avvio ritardato

Per impostare l'avvio ritardato del ciclo selezionato, premere ripetutamente il tasto corrispondente, fino a raggiungere il periodo di ritardo desiderato. Per rimuovere l'impostazione di avvio ritardato, premere il tasto fino a quando sul display non compare "-- h".

Temperatura

Ciascun ciclo di lavaggio prevede una temperatura predefinita. Per modificare la temperatura premere il tasto °C. Il valore viene visualizzato sul display.

Centrifuga

Ciascun ciclo di lavaggio prevede una velocità di centrifuga predefinita. Per modificare la velocità di centrifuga premere il tasto @. Il valore viene visualizzato sul display.

Active Care

La lavasciuga è dotata della tecnologia innovativa "Active Care" che può essere attivata in due modalità:

- Se Active Care è in modalità "Lavaggio", l'acqua e il detersivo sono premiscelati e di conseguenza le sostanze pulenti del detersivo si attivano immediatamente. L'emulsione attiva entra direttamente nel cestello della lavasciuga e penetra più efficacemente nelle fibre per eliminare lo sporco ostinato a basse temperature, preservando nel contempo colori e tessuti.

- Se Active Care è in modalità "Lava& Asciuga", oltre ai vantaggi offerti dalla modalità "Lavaggio", la tecnologia Active Care imposta la giusta temperatura di asciugatura garantendo risultati impeccabili.

! È importante notare che in modalità "Lava& Asciuga" la fase di asciugatura si attiva automaticamente e inizia subito dopo la fase di lavaggio, senza interruzione. I cicli compatibili con "Active Care" sono: Cotone, Sintetici, Anti Allergy, Anti Macchia e Intensivo 60-90°C

! L'opzione modifica la durata del ciclo.

Livello asciugatura

Il tasto "Livello asciugatura" aggiunge una fase di asciugatura che inizia automaticamente alla fine della fase di lavaggio, senza interruzione. L'apparecchio seleziona il massimo livello di asciugatura compatibile con il ciclo di lavaggio scelto. È possibile modificare l'impostazione di asciugatura premendo il tasto e scegliendo il livello di asciugatura o il tempo di asciugatura desiderato per il bucato:

☀️ **Extra:** adatto agli indumenti da asciugare completamente, come gli accappatoi.

👔 **Ripiegare:** adatto al bucato che può essere riposto nell'armadio senza stiratura.

👕 **Appendere:** ideale per capi di abbigliamento che non necessitano un'asciugatura completa.

👖 **Stirare:** adatto a capi di abbigliamento che necessitano una successiva stiratura. L'umidità residua ammorbidisce le pieghe, rendendone più facile l'eliminazione.

🕒 **Tempo di asciugatura:** da 180 a 30 minuti.

! Alla fine di ciascun periodo di asciugatura viene sempre aggiunto un periodo di raffreddamento.

Se il carico di bucato da lavare e asciugare è superiore rispetto alla capacità di asciugatura massima indicata per l'apparecchio, effettuare solo il lavaggio. Togliere successivamente alcuni indumenti dal cestello fino a raggiungere la capacità di asciugatura massima e a questo punto seguire le istruzioni indicate per il ciclo "Solo asciugatura".

Solo asciugatura

Il tasto "Solo asciugatura" permette all'utente di avviare un ciclo di sola asciugatura. Selezionare il ciclo di lavaggio compatibile con il tipo di indumenti che si desidera asciugare, quindi premere il tasto per saltare la fase di lavaggio ed effettuare solo l'asciugatura.

Il livello di asciugatura è impostato automaticamente al livello massimo per il ciclo selezionato. È possibile modificarlo premendo il tasto di asciugatura ☀️. Premere avvio. I cicli compatibili sono elencati nella "Tabella cicli di lavaggio"

! Alla fine di ciascun periodo di asciugatura viene sempre aggiunto un periodo di raffreddamento.

BLOCCO TASTI

Per attivare il blocco del pannello di controllo, tenere premuto il tasto per circa 2 secondi. Quando il display mostra la scritta "BLOCCO TASTI ATTIVO", il pannello di controllo è bloccato (ad eccezione del tasto ON/OFF). In questo modo i cicli di lavaggio non potranno essere modificati accidentalmente, in particolare da bambini presenti in casa. Per disattivare il blocco del pannello di controllo, tenere premuto il tasto per circa 2 secondi.

CONSIGLI E SUGGERIMENTI

Suddividere il bucato in base ai seguenti criteri:

Tipo di tessuto - cotone, fibre miste, sintetici, lana, capi lavabili solo a mano. Colore - separare i capi colorati da quelli bianchi, lavare separatamente i capi colorati nuovi. Delicati - introdurre i capi di piccole dimensioni (ad esempio, le calze di nylon) e gli indumenti con ganci (come i reggiseni) in un sacchetto di stoffa.

Svuotare le tasche:

Oggetti come monete o accendini possono danneggiare la lavasciuga e il cestello. Controllare tutte le tasche.

Seguire le raccomandazioni per dosaggi/additivi

Per ottimizzare il risultato della pulizia ed evitare irritazioni cutanee dovute a residui di detersivo in eccesso. Evitando sprechi di detersivo si ottiene anche un risparmio economico.

Usare temperature basse e durate più lunghe

I programmi più efficienti in termini di consumo energetico sono di solito quelli che operano a temperature più basse e con una durata più lunga.

Rispettare le dimensioni di carico

Per risparmiare acqua ed energia, caricare la lavatrice senza superare la capacità di carico indicata nella "Tabella cicli di lavaggio".

Rumorosità e contenuto di umidità residua

Sono influenzati dalla velocità della centrifuga: quanto più è alta la velocità nella fase di centrifuga, tanto più è alto il livello di rumorosità e basso il contenuto di umidità residua.

CURA E MANUTENZIONE

Prima di qualsiasi intervento di pulizia e manutenzione, spegnere la lavasciuga e scollegarla dall'alimentazione di rete. Non pulire la lavasciuga con liquidi infiammabili. Pulire ed eseguire periodicamente la manutenzione della lavasciuga (almeno 4 volte l'anno).

Interruzione dell'erogazione di acqua ed elettricità

Al termine di ogni ciclo di lavaggio, chiudere il rubinetto dell'acqua. In questo modo si riduce l'usura del sistema idraulico all'interno della lavasciuga e si evitano perdite.

Scollegare la lavasciuga durante qualsiasi operazione di pulizia e manutenzione.

Pulizia della lavasciuga

Le parti esterne e i componenti di gomma dell'apparecchio possono essere puliti con un panno imbevuto di acqua tiepida e sapone. Non utilizzare solventi o abrasivi.

La lavasciuga dispone di un ciclo di "Auto pulizia" per le parti interne che va attivato solo con il cestello vuoto.

Per agevolare il ciclo di lavaggio, si consiglia di utilizzare detersivo (ad esempio il 10% della quantità indicata per gli indumenti poco sporchi) oppure speciali additivi che puliscono la lavasciuga. Si raccomanda di avviare un programma di pulizia ogni 40 cicli di lavaggio.

Per attivare il ciclo, premere il tasto per 5 secondi, poi premere AVVIO/PAUSA per avviare il ciclo che ha una durata di circa 70 minuti.

Pulizia del cassetto dosatore detersivo

Per rimuovere il cassetto dosatore, sollevarlo e tirarlo verso l'esterno. Lavarlo con acqua corrente. Questa operazione deve essere eseguita regolarmente.

Manutenzione dell'oblò e del cestello

Per evitare la formazione di cattivi odori, lasciare sempre l'oblò socchiuso.

Pulizia della pompa

La lavasciuga è dotata di una pompa con sistema di Auto pulizia che non richiede alcuna manutenzione. È possibile che oggetti di piccole dimensioni, come monete o bottoni, cadano nella precamera di sicurezza, posta alla base della pompa.

! Assicurarsi che il ciclo di lavaggio sia terminato e scollegare l'apparecchio dall'alimentazione.

Per accedere alla precamera:

1. rimuovere il pannello di copertura posto sul lato anteriore dell'apparecchio inserendo un cacciavite al centro e ai lati e utilizzandolo come leva;
2. allentare il coperchio della pompa di scarico girando in senso antiorario. Una piccola fuoriuscita d'acqua è del tutto normale;
3. pulire accuratamente le parti interne;
4. riavvitare il coperchio;
5. riposizionare il pannello verificando che i ganci siano correttamente posizionati prima di spingerlo sull'apparecchio.

Controllo del tubo di carico dell'acqua

Controllare il tubo di carico almeno una volta l'anno. Se il tubo è danneggiato, deve essere sostituito: l'elevata pressione dell'acqua durante i cicli di lavaggio potrebbe causarne l'improvvisa rottura.

! Non utilizzare mai tubi già usati.

SISTEMA DI BILANCIAMENTO DEL CARICO

Prima di ogni centrifuga, per evitare eccessive vibrazioni e distribuire il carico in modo uniforme, il cestello ruota in modo continuato ad una velocità leggermente superiore rispetto alla velocità di rotazione del lavaggio. Se, dopo alcuni tentativi, il carico non è correttamente bilanciato, la lavatrice esegue la centrifuga a velocità ridotta. Se il carico è eccessivamente sbilanciato, la lavatrice attiva una funzione di distribuzione del carico invece della centrifuga. Per migliorare la distribuzione e il bilanciamento del carico, si consiglia di caricare l'apparecchio con capi di diverse dimensioni.

ACCESSORI

Contattare il nostro servizio di assistenza tecnica per controllare se gli accessori seguenti sono disponibili per questo modello di lavasciuga.



Kit di assemblaggio

Questo accessorio consente di fissare l'asciugatrice sulla parte superiore della lavasciuga per risparmiare spazio e facilitare il carico e lo scarico dell'asciugatrice.

TRASPORTO E SPOSTAMENTI

Non sollevare la lavasciuga afferrandola dalla parte superiore.

Scollegare l'apparecchio e chiudere il rubinetto. Assicurarsi che l'oblò e il cassetto dosatore detersivo siano ben chiusi. Scollegare il tubo dell'acqua dal rubinetto e disconnettere il tubo di scarico. Far defluire tutta l'acqua residua dai tubi e fissarli per evitare che si danneggino durante il trasporto. Riapplicare i bulloni di sicurezza utilizzati per il trasporto, ripetendo nell'ordine inverso la procedura di rimozione dei bulloni di sicurezza descritta nelle "Istruzioni di installazione".

MODALITÀ DEMO: per disattivare questa funzione, **SPEGNERE** la lavatrice, quindi tenere premuto il tasto "Avvio/Pausa" , entro 5 secondi premere anche il tasto "ON/OFF"  e tenere premuti entrambi i tasti per 2 secondi.

PROBLEMI E SOLUZIONI

A volte può accadere che la lavatrice non funzioni. Prima di contattare il servizio di assistenza tecnica, verificare se il problema può essere risolto facilmente leggendo l'elenco riportato di seguito.

Anomalie	Cause probabili/Soluzione
La lavasciuga non si avvia.	La spina non è inserita nella presa di corrente a muro abbastanza a fondo per fare contatto.
	Assenza di corrente nella rete domestica.
Il ciclo di lavaggio non si avvia.	L'oblò della lavatrice non è chiuso correttamente.
	Non è stato premuto il tasto ON/OFF  .
	Non è stato premuto il tasto AVVIO/PAUSA  .
	Il rubinetto dell'acqua non è aperto.
La lavatrice non si riempie di acqua (sul display viene visualizzata la dicitura "MANCA L'ACQUA, apri il rubinetto").	È stata impostata la funzione di avvio ritardato.
	Il tubo di carico dell'acqua non è collegato al rubinetto.
	Il tubo è piegato.
	Il rubinetto dell'acqua non è aperto.
	Manca acqua nella rete domestica.
	La pressione è troppo bassa.
La lavasciuga carica e scarica acqua di continuo.	Non è stato premuto il tasto AVVIO/PAUSA  .
	Il tubo di scarico non è posizionato tra 65 e 100 cm dal pavimento.
	L'estremità libera del tubo è immersa in acqua.
	Il sistema di scarico a muro non è dotato di sfiato per l'aria. Se dopo questi controlli il problema persiste, chiudere il rubinetto dell'acqua, spegnere l'apparecchio e contattare il servizio di assistenza tecnica. Se l'abitazione si trova negli ultimi piani di un edificio, è possibile che si verifichino fenomeni di sifonaggio per cui la lavatrice carica e scarica acqua di continuo. Per eliminare questo inconveniente esistono apposite valvole anti-sifonaggio disponibili in commercio.
La lavasciuga non scarica o non centrifuga.	Il ciclo non prevede lo scarico: in alcuni cicli deve essere avviato manualmente.
	Il tubo di scarico è piegato.
	Il tubo di scarico è otturato.
La lavasciuga vibra molto durante la centrifuga.	Il cestello non è stato sbloccato correttamente nella fase di installazione.
	La lavatrice non è in piano.
	La lavatrice è stretta tra mobili e pareti.
La lavasciuga perde acqua.	Il tubo di carico dell'acqua non è avvitato correttamente.
	Il cassetto dosatore detersivo è intasato.
	Il tubo di scarico non è collegato correttamente.
L'apparecchio è bloccato e il display lampeggia indicando un codice di errore (ad esempio, F-01, F-...).	Spegnere l'apparecchio e scollegare l'alimentazione. Attendere circa un minuto e riaccendere. Se il problema persiste, contattare il servizio di assistenza tecnica.
L'apparecchio produce troppa schiuma.	Il detersivo non è adatto per il lavaggio a macchina (controllare che nella confezione sia riportata una dicitura del tipo "per lavatrici" oppure "per lavaggio a mano e in lavatrice").
	È stato utilizzato troppo detersivo.
La lavasciuga non asciuga.	La spina non è inserita nella presa di corrente a muro abbastanza a fondo per fare contatto.
	Si è verificata un'interruzione di corrente.
	L'oblò non è chiuso correttamente.
	È stata impostata la funzione di Avvio ritardato.
	Il LIVELLO ASCIUGATURA è in posizione OFF.

Per ulteriori informazioni sul prodotto, ordini di parti di ricambio, documentazione su politiche aziendali e normative:

visitare il nostro sito web <http://docs.bauknecht.eu> e la pagina parts-selfservice.whirlpool.com

- Utilizzare il codice QR.
- In alternativa, **contattare il nostro servizio di assistenza post-vendita** (il numero telefonico è riportato sul libretto della garanzia). Quando si contatta il nostro servizio di assistenza post-vendita, indicare i codici riportati sulla targhetta identificativa del prodotto.
- Per le informazioni relative a riparazione e manutenzione, visitare il sito web www.bauknecht.eu

Le informazioni sul modello sono disponibili mediante il codice QR riportato sull'etichetta energetica. L'etichetta comprende anche l'identificativo del modello utilizzabile per consultare il portale del registro su <https://eprel.ec.europa.eu>

