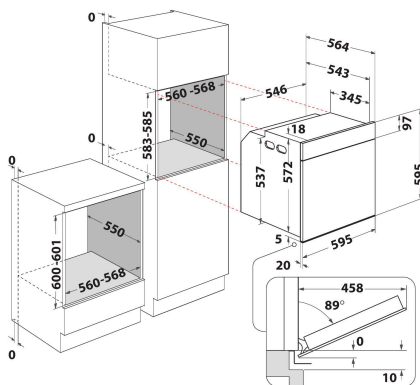


FI4 854 P IX HA

12NC: F096870

Codul GTIN (EAN): 8007842968705

Hotpoint



MAIN FEATURES

Grup de produse	Cuptor
Codul comercial	FI4 854 P IX HA
Culoarea principală a produsului	Inox
Tipul de construcție	Incorporabil
Tip de control	Mecanic și electronic
Tipul de control al setărilor	-
Există controale integrate pentru plite?	Fara
Ce fel de plite pot fi controlate?	-
Programe automate	Da
Curent (A)	16
Tensiune (V)	220-240
Frecvență (Hz)	50/60
Lungimea cablului de alimentare electrică (cm)	90
Tip de conectare	Fara
Adâncimea cu ușă deschisă la 90 grade (mm)	-
Înălțimea produsului	595
Lățimea produsului	595
Adâncimea produsului	564
Înălțime minimă a nișei	0
Lățime minimă a nișei	0
Adâncime nișă	0
Greutate netă (kg)	36
Volum utilizabil (al cavității)	71
Sistem integrat de curățare	Pirolitica
Grilajele cavității	1
Tăvi	2

TECHNICAL FEATURES

Cronometru	-
Controlul duratei	Electronic
Opțiuni de setare a timpului	Start și stop
Dispozitiv de siguranță	-
Lumină interioară	Da
Numărul de lămpi interioare ale cavității	1
Poziția lămpilor interioare ale cavității	Spate
Ghidajele cuptorului din cavitate	Grilaj
Sonda cavității	Fara

ENERGY LABEL

Admisie energie	Electric
Tip de energie a cavității	Electricitate
Clasa de eficiență energetică - NOU (2010/30 / UE)	A+
Consumul de energie pe ciclu convențional - NOU (2010/30 / UE)	0.90
Consumul de energie pe ciclu de convecție forțată a aerului - NOU (2010/30 / UE)	0.69