

Laden Sie die vollständige Bedienungsanleitung auf <http://docs.bauknecht.eu> herunter oder rufen Sie die Telefonnummer, die im Garantieheft angegeben ist, an.

Diese Sicherheitsanweisungen vor dem Gebrauch durchlesen. Diese Anweisungen zum Nachschlagen leicht zugänglich aufbewahren.

In diesen Anweisungen sowie auf dem Gerät selbst werden wichtige Sicherheitshinweise angegeben, die durchgelesen und stets beachtet werden müssen. Der Hersteller übernimmt keine Haftung für die Nichtbeachtung dieser Sicherheitshinweise, für unsachgemäße Verwendung des Geräts oder falsche Bedienungseinstellung.

⚠ **WARNUNG:** Wenn die Kochfeldoberfläche rissig ist, das Gerät nicht verwenden - Stromschlaggefahr.

⚠ **WARNUNG:** Brandgefahr: Lagern Sie nichts auf der Kochoberfläche.

⚠ **VORSICHT:** Das Garverfahren muss überwacht werden. Ein kurzes Garverfahren muss kontinuierlich überwacht werden.

⚠ **WARNUNG:** Unbeaufsichtigtes Garen mit Fett oder Öl auf einem Kochfeld kann gefährlich sein - Brandgefahr. NIEMALS versuchen, das Feuer mit Wasser zu löschen: Stattdessen das Gerät ausschalten und dann die Flamme zum Beispiel mit einem Deckel oder einer Löschdecke abdecken.

⚠ Benutzen Sie die Kochmulde nicht als Arbeitsfläche oder Ablage. Kleidung oder andere brennbare Materialien vom Gerät fernhalten, bis alle Komponenten vollständig abgekühlt sind - Brandgefahr.

⚠ Babys und Kleinkinder (0-3 Jahre) müssen vom Gerät fern gehalten werden. Jüngere Kinder (3-8 Jahre) müssen vom Gerät fern gehalten werden, es sei denn, sie werden ständig beaufsichtigt. Dieses Gerät darf von Kindern ab 8 Jahren sowie Personen mit herabgesetzten physischen, sensorischen oder geistigen Fähigkeiten und Mangel an Erfahrung und Kenntnissen nur unter Aufsicht oder nach ausreichender Einweisung durch eine für ihre Sicherheit verantwortliche Person verwendet werden. Kinder dürfen nicht mit dem Gerät spielen. Die Reinigung und Pflege des Geräts darf von Kindern nicht ohne Aufsicht durchgeführt werden.

⚠ **WARNUNG:** Das Gerät und die zugänglichen Teile werden bei der Benutzung heiß. Berühren Sie die Heizelemente nicht. Kinder unter 8 Jahren dürfen sich dem Gerät nur unter Aufsicht nähern.

ZULÄSSIGE NUTZUNG

⚠ **VORSICHT:** Das Gerät ist nicht für den Betrieb mit einer externen Schaltvorrichtung, z. B. einem Timer oder einer separaten Fernbedienung, ausgelegt.

⚠ Dieses Gerät ist für Haushaltsanwendungen und ähnliche Anwendungen konzipiert, zum Beispiel:

Mitarbeiterküchen im Einzelhandel, in Büros oder in anderen Arbeitsbereichen; Gasthäuser; für Gäste in Hotels, Motels, Bed-and-Breakfast-Anwendungen und anderen Wohnumgebungen.

⚠ Jegliche andere Art der Nutzung (z. B. Aufheizen von Räumen) ist untersagt.

⚠ Dieses Geräteignet sich nicht für den professionellen Einsatz. Das Gerät ist nicht für die Benutzung im Freien geeignet.

INSTALLATION

⚠ Zum Transport und zur Installation des Gerätes sind zwei oder mehrere Personen erforderlich - Verletzungsgefahr. Schutzhandschuhe zum Auspacken und zur Installation verwenden - Risiko von Schnittverletzungen.

⚠ Die Installation, einschließlich der Wasserversorgung (falls vorhanden) und elektrische Anschlüsse und Reparaturen müssen von einem qualifizierten Techniker durchgeführt werden. Reparieren Sie das Gerät nicht selbst und tauschen Sie keine Teile aus, wenn dies vom Bedienungshandbuch nicht ausdrücklich vorgesehen ist. Kinder vom Installationsort fern halten. Prüfen Sie das Gerät nach dem Auspacken auf Transportschäden. Bei auftretenden Problemen wenden Sie sich bitte an Ihren Händler oder den Kundenservice. Nach der Installation müssen Verpackungsabfälle (Kunststoff, Styroporsteile usw.) außerhalb der Reichweite von Kindern aufbewahrt werden - Erstickungsgefahr. Das Gerät vor Installationsarbeiten von der Stromversorgung trennen - Stromschlaggefahr. Während der Installation sicherstellen, das Netzkabel nicht mit dem Gerät selbst zu beschädigen - Brand- oder Stromschlaggefahr. Das Gerät erst starten, wenn die Installationsarbeiten abgeschlossen sind.

⚠ Den Unterbauschrank vor dem Einschleiben des Geräts auf das Einbaumaß zurechtschneiden und alle Sägespäne und Schnittreste entfernen.

⚠ Wenn das Gerät nicht über einem Ofen installiert ist, muss eine Trennplatte (nicht inbegriffen) in dem Fach unter dem Gerät installiert werden.

HINWEISE ZUR ELEKTRIK

⚠ Es muss gemäß den Verdrahtungsregeln möglich sein, den Netzstecker des Gerätes zu ziehen, oder es mit einem Trennschalter, welcher der Steckdose vorgeschaltet ist, auszuschalten. Das Gerät muss im Einklang mit den nationalen elektrischen Sicherheitsbestimmungen geerdet sein.

⚠ Verwenden Sie keine Verlängerungskabel, Mehrfachstecker oder Adapter. Nach der Installation dürfen Strom führende Teile für den Benutzer nicht mehr zugänglich sein. Das Gerät nicht in nassem Zustand oder barfuß verwenden. Das Gerät nicht verwenden, wenn das Netzkabel oder der Stecker beschädigt sind, wenn es nicht einwandfrei

funktioniert, wenn es heruntergefallen ist oder in irgendeiner Weise beschädigt wurde.

⚠ Die Installation mit einem Netzkabelstecker ist nicht zulässig, es sei denn, das Produkt ist bereits mit dem vom Hersteller gelieferten Stecker ausgestattet.


⚠ Wenn das Netzkabel beschädigt ist, muss es aus Sicherheitsgründen vom Hersteller, von seinem Kundendienstvertreter oder einer ähnlich qualifizierten Fachkraft mit einem identischen Kabel ersetzt werden - Stromschlaggefahr.

REINIGUNG UND WARTUNG

⚠ **WARNUNG:** Vor der Durchführung von Wartungsarbeiten, sicherstellen, dass das Gerät ausgeschaltet und von der Stromversorgung getrennt ist. Verwenden Sie niemals Dampfreiniger - Stromschlaggefahr.

⚠ Verwenden Sie keine Scheuermittel oder korrosiven Produkte, Reinigungsmittel auf Chlorbasis oder Topfreiniger.

ENTSORGUNG VON VERPACKUNGSMATERIALIEN


Das Verpackungsmaterial ist zu 100 % wiederverwertbar und trägt das Recycling-Symbol .

Werfen Sie das Verpackungsmaterial deshalb nicht einfach fort, sondern entsorgen Sie es gemäß den geltenden örtlichen Vorschriften.

ENTSORGUNG VON HAUSHALTSGERÄTEN

Dieses Gerät wurde aus recycelbaren oder wiederverwendbaren Werkstoffen hergestellt. Entsorgen Sie das Gerät im Einklang mit den lokalen Vorschriften zur Abfallbeseitigung. Genauere Informationen zu Behandlung, Entsorgung und Recycling von elektrischen Haushaltsgeräten erhalten Sie bei Ihrer örtlichen Behörde, der Müllabfuhr oder dem Händler, bei dem Sie das Gerät gekauft haben. Dieses Gerät ist in Übereinstimmung mit der Europäischen Richtlinie 2012/19/EU über Elektro- und Elektronik-Altgeräte (WEEE) und den Verordnungen zur Entsorgung von Elektro- und Elektronikgeräten 2013 (in der jeweils gültigen Fassung) gekennzeichnet.

Durch eine vorschriftsmäßige Entsorgung tragen Sie zum Umweltschutz bei und vermeiden Unfallgefahren, die bei einer unsachgemäßen Entsorgung des Produktes entstehen können.

Das Symbol  auf dem Gerät bzw. auf dem beiliegenden Informationsmaterial weist darauf hin, dass dieses Gerät kein normaler Haushaltsabfall ist, sondern in einer Sammelstelle für Elektro- und Elektronik-Altgeräte entsorgt werden muss.

Für Deutschland regelt das Elektroggesetz die Rückgabe von Elektrogeräten noch weitreichender.

Altgeräte können kostenfrei im lokalen Wertstoff- oder Recyclinghof abgegeben werden.

Das Gesetz sieht weitere kostenfreie Rückgabemöglichkeiten für Elektro- und Elektronik-Altgeräte im Handel vor:

- Für Produkte, die sie direkt bezogen haben, bieten wir die optionale Rücknahme ihres Altgerätes bei Anlieferung des neuen Gerätes durch den Spediteur.
- Rückgabe in Elektrofachmärkten mit einer Verkaufsfläche von mindestens 400m²
- Rückgabe in Lebensmittelmärkten mit einer Verkaufsfläche von mindestens 800m², wenn diese regelmäßig Elektrogeräte zum Kauf anbieten.
- Rücknahmen über den Versandhandel.

Für Haushaltsgroßgeräte mit einer Kantenlänge über 25cm gilt eine 1:1 Rücknahme – sie können bei Neukauf ein Altgerät der gleichen Art zurückgeben. Für Kleingeräte mit einer Kantenlänge bis 25cm besteht auch eine 0:1 Rücknahmepflicht – die Rückgabe von Geräten ist nicht an einen Neukauf gebunden.

Bitte löschen sie personenbezogene Daten auf geräte-internen Datenträgern, bevor sie das Gerät entsorgen. Sie sind verpflichtet Leuchtmittel; Batterien und Akkumulatoren getrennt zu entsorgen, sofern diese zerstörungsfrei aus dem Gerät entnehmbar sind.

ENERGIESPARTIPPS

Nutzen Sie die Restwärme Ihrer heißen Platte, indem Sie sie einige Minuten ausschalten, bevor Sie mit dem Garen fertig sind.

Der Boden der Pfanne oder des Topfes sollte die heiße Kochplatte vollständig abdecken; Ein Behälter, der kleiner als die heiße Platte ist, führt zu Energieverlust. Decken Sie während dem Garen Ihre Töpfe und Pfannen mit dichten Deckeln ab und verwenden Sie so wenig Wasser wie möglich. Garen ohne Deckel erhöht den Energieverbrauch stark.

Verwenden Sie nur Töpfe und Pfannen mit flachem Boden.

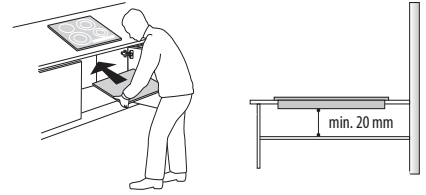
KONFORMITÄTSERKLÄRUNG

Dieses Gerät entspricht den Ökodesign-Anforderungen von Verordnung (EU) Nr. 66/2014 und den Ecodesign for Energy-Related Products and Energy Information (Amendment) (EU Exit) Regulations 2019 in Einklang mit der Europäischen Norm EN 60350-2.



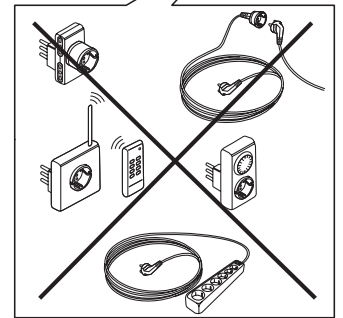
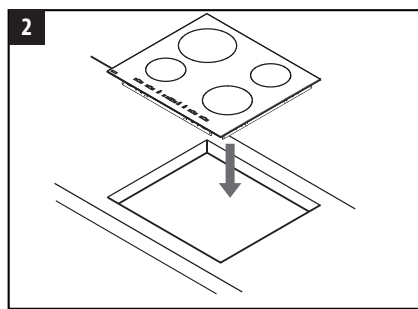
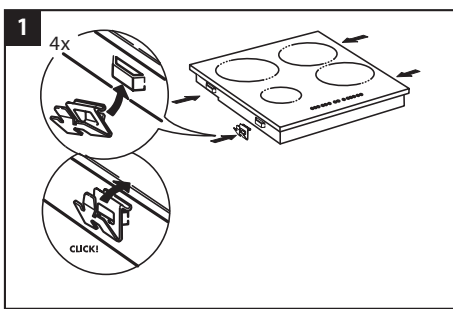
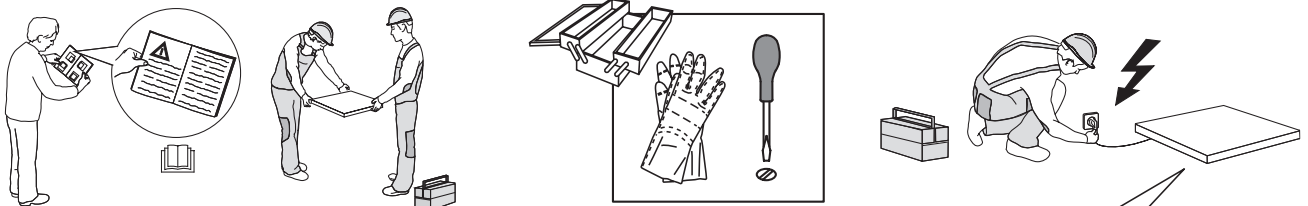
INSTALLATION

- Das Kochfeld muss in eine mindestens 20 mm tiefe Arbeitsplatte eingelassen werden.
- Zwischen Kochmulde und Ofen dürfen keine Querschienen, Winkel usw. sein.
- Stellen Sie sicher, dass das Netzkabel lang genug ist, um eine bequeme Installation zu ermöglichen.
- Der Abstand zwischen der Unterseite des Glaskeramik-Kochfelds und Unterschrank oder Trennwand muss mindestens 20 mm betragen.
- Für Abmessungen und Installation der Einbauversion, siehe das Bild in diesem Abschnitt.
- Zwischen dem Kochfeld und der darüber liegenden Dunstabzugshaube muss ein Mindestabstand eingehalten werden. Weitere Informationen finden Sie im Benutzerhandbuch der Dunstabzugshaube.
- Setzen Sie das mitgelieferte Dichtungsprofil (falls es noch nicht eingesetzt ist) ein, nachdem Sie die Oberfläche des Kochfelds wie in der Abbildung gezeigt sorgfältig gesäubert haben.
- Bauen Sie das Kochfeld nicht neben einer Spül- oder Waschmaschine ein, damit die elektronischen Stromkreise nicht mit Dampf oder Feuchtigkeit in Berührung kommen, wodurch sie beschädigt werden könnten.
- Wenn ein Ofen unter dem Kochfeld installiert ist, stellen Sie sicher, dass er mit einem Kühlsystem ausgestattet ist. Wenn die Temperatur der elektronischen Stromkreise die maximal zulässige Temperatur übersteigt, schaltet sich das Kochfeld automatisch aus; in diesem Fall müssen Sie ein paar Minuten warten, bis die Innentemperatur der elektronischen Schaltkreise auf einen zulässigen Wert abgekühlt ist und Sie das Kochfeld wieder einschalten können.

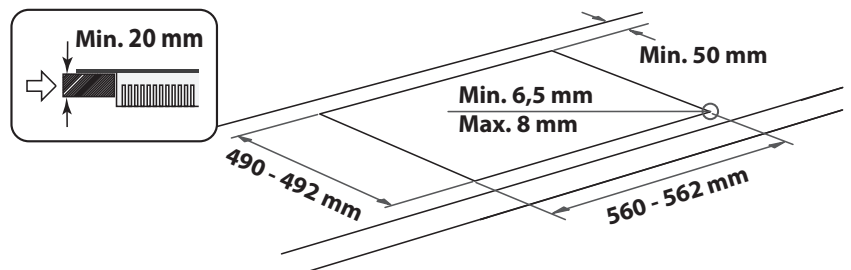
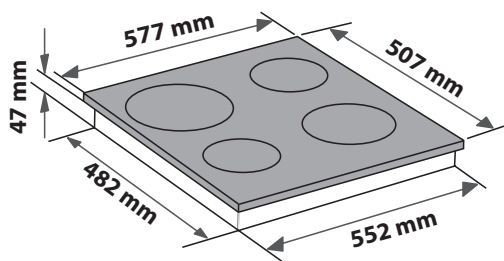
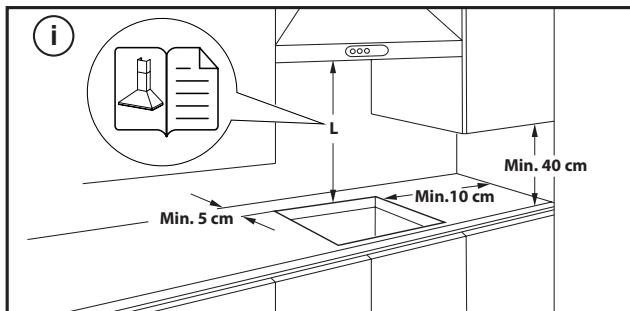


AUFSTELLEN DES KOCHFELDS

Nach dem elektrischen Anschluss (siehe Kapitel „Elektrischer Anschluss“) die Befestigungsklammern an den dafür vorgesehenen Schlitzen an den Seitenflächen des Kochfeldes positionieren wie in der Abbildung gezeigt. Drücken Sie dann das Kochfeld in den Ausschnitt und prüfen Sie, dass das Glas flach und parallel zur Arbeitsplatte ist. Die Befestigungsklammern sind für jede Art von Arbeitsplattenmaterial (Holz, Marmor usw.) ausgelegt.



ABMESSUNGEN UND EINZUHALTENDE ABSTÄNDE



ENTFERNEN DES KOCHFELDES:

Um das Kochfeld auszubauen, trennen Sie es zunächst vom Stromnetz. Es wird dringend empfohlen, das darunter liegende Teil vom Backofen, der Schublade, dem Abscheider oder anderem zu befreien. Dadurch kann der Techniker auf den unteren Teil des Kochfeldes zugreifen, um die vier Klammern mit einem Schraubenzieher zu lösen, das Kochfeld anzuheben und es abzunehmen, ohne die Arbeitsplatte zu beschädigen.

ELEKTRISCHER ANSCHLUSS

Der elektrische Anschluss muss erfolgen, bevor das Gerät an die Stromversorgung angeschlossen wird.

Das Netzkabel ist nicht in der Verpackung enthalten - denken Sie daran, Ihr eigenes Netzkabel vorzubereiten.






Der Einbau muss von einer Fachkraft, die über Kenntnisse zu den aktuellen Sicherheits- und Einbaubestimmungen verfügt, durchgeführt werden. Vor allem muss die Installation gemäß den Richtlinien der lokalen Elektrizitätsgesellschaft vorgenommen werden.

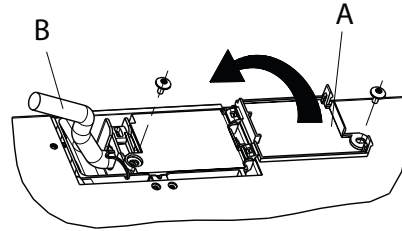
Stellen Sie sicher, dass die auf dem Typenschild unten am Gerät angegebene Spannung der Spannung bei Ihnen zuhause entspricht.

Die Erdung des Gerätes ist gesetzlich vorgeschrieben: Verwenden Sie nur Leitungen (einschließlich Erdungsleitungen) der entsprechenden Größe.

ANSCHLUSS AN DIE KLEMMENLEISTE


Für den elektrischen Anschluss ein Kabel vom Typ H05RR-F oder H05V2V2-F gemäß den Angaben der nachfolgenden Tabelle verwenden.

VERSORGUNGSSPANNUNG	KABEL ANZAHL x GRÖÖE
230V ~ + 	3 x 4 mm ²
230-240V ~ + 	3 x 4 mm ² (nur für Australien)
230V 3~ + 	4 x 1,5 mm ²
400V 3N~ + 	5 x 1,5 mm ²
400V 2N~ + 	4 x 1,5 mm ²



Bei der Installation muss ein allpoliger Trennschalter mit einer Kontaktöffnungsweite von mindestens 3 mm vorgesehen werden, mit dem das Gerät spannungslos gemacht werden kann.

ACHTUNG: Das Stromkabel muss lang genug sein, um das Kochfeld von der Arbeitsplatte entfernen zu können, und es muss so angebracht werden, dass Schäden oder Überhitzung durch Kontakt mit dem Sockel vermieden werden.

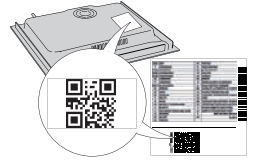
HINWEIS: Das gelb-grüne Erdungskabel muss mit der Klemme mit dem Erdungs-Symbol  verbunden werden und muss länger als die anderen Kabel sein.

- Etwa 70 mm des Netzkabels (B) abisolieren.
- Isolieren Sie etwa 10 mm der Kabel. Setzen Sie das Kabel in die Kabelklemme ein und schließen Sie die Litzen an die Klemmenleiste an, wie auf dem Anschlussplan neben der Klemmenleiste dargestellt ist.
- Das Netzkabel (B) mit der Kabelklemme fixieren.
- Schließen Sie den Klemmenleistendeckel (A) und ziehen Sie ihn mit der mitgelieferten Schraube fest.
- Montieren Sie nach dem elektrischen Anschluss das Kochfeld und haken Sie es in die Trägerfedern gemäß der Abbildung ein.


DANKE, DASS SIE SICH FÜR EIN WHIRLPOOL PRODUKT ENTSCIEDEN HABEN

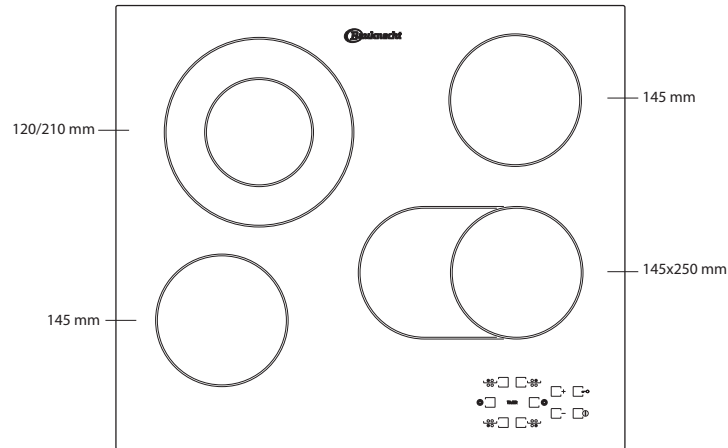
Für eine umfassendere Unterstützung melden Sie Ihr Produkt bitte unter www.bauknecht.eu/register.

BITTE SCANNEN SIE DEN QR-CODE AUF IHREM GERÄT, UM WEITERE INFORMATIONEN ZU ERHALTEN

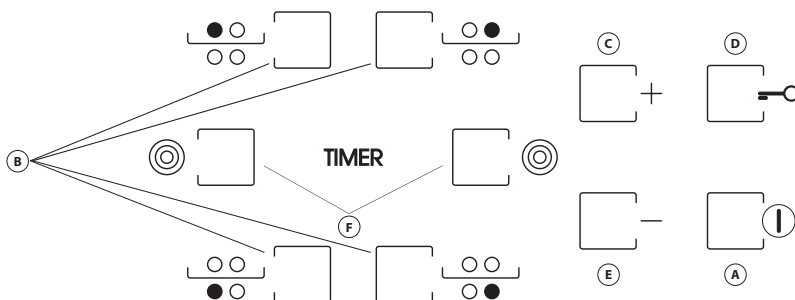


Lesen Sie vor Gebrauch des Geräts die Sicherheitshinweise aufmerksam durch.

PRODUKTBESCHREIBUNG



BEDIENFELD



- A** Ein/Aus
- B** Auswahl von Kochzone und Timer
- C-E** Leistungsstufe erhöhen und verringern
- D** Tastensperre
- F** Einschalten / Ausschalten Mehrfachzone

ERSTE INBETRIEBNAHME DES GERÄTS

Bei der ersten Inbetriebnahme führt das Steuerpaneel etwa 1 Sekunde lang eine Funktionsüberprüfung durch. Danach schaltet es automatisch in die Funktion "Tastensperre".

Zum Deaktivieren der Funktion halten Sie die Taste "D" gedrückt. Es ertönt ein akustisches Signal, die entsprechende Kontrollleuchte erlischt.

HINWEIS: Falls das Gerät sich zurücksetzt, wiederholen Sie den angegebenen Vorgang.

TÄGLICHER GEBRAUCH



DAS KOCHFELD EIN-/AUSSCHALTEN

Zum Einschalten des Kochfelds halten Sie die Taste "A" etwa 2 Sekunden lang gedrückt. Auf den 4 Kochzonen-Displays erscheint jeweils die Anzeige "0". Wird nun innerhalb von ca. 20 Sekunden keine der Kochzonen eingeschaltet, so schaltet sich die Kochmulde aus Sicherheitsgründen selbsttätig wieder aus.

EINSCHALTEN UND EINSTELLEN DER KOCHZONEN

Drücken Sie eine der Tasten "B", je nachdem welche Kochzone Sie benutzen möchten. Wählen Sie die Leistungsstufe durch Drücken der Tasten "E" oder "C". Die weiteren wählbaren Leistungsstufen reichen von 1 - 9. Drücken Sie gleichzeitig die Tasten "+/-", um alle Einstellungen zu löschen.

WICHTIG: Die Kontrollfunktion wird 10 Sekunden nach dem Wählen der gewünschten Leistungsstufe deaktiviert.

Zum Ändern der Leistungsstufe drücken Sie zuerst noch einmal den Wahlschalter "B", ändern Sie dann die Einstellung anhand der Tasten "E" oder "C".



MULTIPLE ZONE

Nachdem Sie die gewünschte Zone gewählt und die Stufe eingestellt haben (wie im voranstehenden Teil beschrieben), drücken Sie auf die Taste "F". Eine Anzeige über der Taste leuchtet auf und die zusätzliche Zone wird eingeschaltet. Die Mehrfachzone lässt sich nur in den folgenden Fällen verwenden:

- Die Kochzone ist als Mehrfachzone vorgesehen;
- Die gewählte Leistungsstufe muss größer als 0 sein.

Um die Mehrfachzone auszuschalten, drücken Sie die Taste "B" der gewünschten Zone und drücken erneut die Taste "F".

TIMER

Zum Einschalten der Funktion Timer wählen Sie die gewünschte Kochzone und geben Sie die Leistungsstufe ein. Drücken Sie dann erneut die Taste für die Kochzone. Ein Leuchtpunkt erscheint auf dem Display der Kochzone, die durch den Timer geregelt werden soll. Auf den 2 Displays blinkt die Anzeige "00". Zum Ändern der Zeit von 1 bis 99 drücken Sie die Tasten "C" oder "E".

WICHTIG: Nach 10 Sekunden zeigen die Timer-Displays die Leistungsstufe der anderen Kochzonen an.
Drücken Sie zwei Mal die durch den Timer geregelte Kochzone, um die verbleibende Zeit anzuzeigen.

A FUNKTION

Mit dieser Funktion kann die Leistungsstufe der Kochzone automatisch von der höchsten Stufe (Stufe 9) auf die vom Benutzer für eine spätere Phase des Kochens gewählte Stufe reduziert werden.

Um diese Funktion zu aktivieren, drücken Sie zunächst die "+"-Taste, wenn die Stufe 9 erreicht ist.

Das Display zeigt "A" und "9" blinkt abwechselnd mit geringer Helligkeit.

Wählen Sie nun mit der Taste "-" die gewünschte Leistungsstufe (weniger als 9). "A" und die gewählte Stufe blinken abwechselnd mit geringer Helligkeit auf dem Display.

Die Funktion ist aktiviert, sobald "A" und die gewählte Stufe abwechselnd mit hoher Helligkeit auf dem Display blinken.

Sobald "A" nicht mehr auf dem Display zu sehen ist (die Funktion "A" schaltet sich je nach eingestellter Leistungsstufe nach einigen Minuten automatisch ab), wird der Garvorgang mit geringerer Leistung fortgesetzt und das Display zeigt nur noch die gewählte Leistungsstufe an.

N.B.: diese Funktion ist nicht möglich mit Level 9.

TASTENSPERRE

Zum Aktivieren der Tastensperre halten Sie die Taste "D" so lange gedrückt, bis über der Funktionstaste ein Leuchtpunkt aufleuchtet. Das Bedienfeld ist bis auf die Ausschaltfunktion gesperrt. Die Funktion bleibt selbst dann aktiviert, wenn das Kochfeld aus- und wieder eingeschaltet wird, und Sie können sie deaktivieren, indem Sie die Taste "D" erneut drücken, bis der leuchtende Punkt über der Funktionstaste erlischt.

Wenn das Kochfeld bei aktivierter Tastensperre ausgeschaltet ist, um das Kochfeld einzuschalten, deaktivieren Sie zunächst die Tastensperre, indem Sie die Taste "D" erneut drücken, bis der Punkt über der Funktionstaste erlischt.

Das Vorhandensein von Wasser, verschütteten Flüssigkeiten aus Töpfen oder anderen Gegenständen, die auf den Steuergeräten ruhen, kann versehentlich der Tastensperre.

H RESTWÄRMEANZEIGE

Wenn die Kochzone ausgeschaltet wurde, leuchtet die Restwärmeanzeige "H" weiter oder blinkt abwechselnd mit der Anzeige "0", bis die Temperatur der Kochmulde unter den Sicherheitsgrenzwert gesunken ist.

WICHTIG: Zu den Sicherheitsfunktionen des Kochfelds zählt eine automatische Ausschaltfunktion. Längerer Gebrauch derselben Leistungsstufe löst ein automatisches Abschalten der Kochzone aus (so wird zum Beispiel eine Kochzone nach etwa 1 Stunde bei maximaler Leistung abgeschaltet).

WICHTIG: Um dauerhafte Schäden am Kochfeld zu vermeiden:

- Keine Kochtöpfe mit unebenem Boden verwenden.
- Keine Metalltöpfe mit Emailboden verwenden.
- Keine heißen Töpfe/Pfannen auf das Bedienfeld stellen.

Das Kochfeld ist darüber hinaus mit der Funktion "Automatische Abschaltung" ausgestattet, die Kochzone ausschaltet, wenn nach einer bestimmten Zeitspanne, die von der Leistungseinstellung selbst abhängt, keine Änderung der Leistungsstufe vorgenommen wird. In der Tabelle ist die Dauer der einzelnen Leistungsstufen angegeben.

LEISTUNGSSTUFE	AUTOMATISCHE ABSCHALTZEIT
0	30 Sekunden
1	10 Stunden
2	5 Stunden
3	5 Stunden
4	4 Stunden
5	3 Stunden
6	2 Stunden
7	2 Stunden
8	2 Stunden
9	1 Stunde

GARTABELLE

LEISTUNGSSTUFE		ZUBEREITUNGSART	EINSTELLUNG LEISTUNGSSTUFE (die Angabe ergänzt Ihre Erfahrung und Kochgewohnheiten)
Höchstleistung	9	Kochen	Ideal zum schnellen Erwärmen von Speisen bis zum schnellen Sieden von Wasser oder schnellen Erhitzen von Garflüssigkeiten.
	9 – 8	Glühend heiß	Ideal zum Anbraten, zum Anheizen, zum Braten von Tiefkühlprodukten, zum schnellen Kochen.
Hohe Leistungsstufe	8 – 7	Anbraten – Aufrechterhalten des Kochens – Grillen	Ideal zum Anbraten, Aufrechterhalten eines hohen Siedepunkts, Kochen und Grillen (kurze Dauer, 5-10 Minuten).
	7 – 6	Braten – Kochen – Grillen	Ideal zum Aufrechterhalten eines niedrigen Siedepunkts, zum Kochen und Grillen (mittlere Dauer, 10-20 Minuten), zum Vorheizen und Braten.
Mittlere Leistung	6 – 5	Schonendes Braten	Ideal zum Braten von Eiern und Omeletts.
	5 – 4	Kochen – Garen – Dünsten	Ideal für lange Kochzeiten (Reis, Saucen, Braten, Fisch) in Flüssigkeit (z.B. Wasser, Wein, Brühe, Milch) und zum Quellen von Teigwaren.
	4 – 3	Verdicken – Teigwaren quellen	
Niedrige Leistung	2 – 1	Warmhalten von Speisen – Risottos quellen	Ideal zum Warmhalten frisch gekochter Speisen (z. B. Soßen, Suppen, Minestrone), zum Quellen von Risotto und zum Warmhalten von Servierschalen.
Minimale Leistung	1	Auftauen	Ideal zum Auftauen von kleinen Produkten und zum sanften Schmelzen von Schokolade oder Butter.
Leistungsstufe Null	0	–	Kochfeld im Bereitschafts- oder Aus-Zustand (eventuell Ende der Restwärme, angezeigt durch ein "H").

REINIGUNG UND WARTUNG

⚠ Trennen Sie das Gerät von der Stromversorgung.

- Verwenden Sie keinen Dampfreiniger.
- Keine Scheuerschwämme oder Topfkratzer verwenden, da sie das Glas beschädigen können.
- Das (abgekühlte) Kochfeld nach jeder Verwendung reinigen, um Ablagerungen und Flecken von Speiseresten zu entfernen.

- Zucker oder stark zuckerhaltige Speisen können das Kochfeld beschädigen und müssen sofort entfernt werden.
- Salz, Zucker und Sand können die Glasoberfläche zerkratzen.
- Ein weiches Tuch, Küchenrolle oder ein spezielles Reinigungsmittel für Kochfelder verwenden (die Herstellerangaben beachten).
- Verschüttete Flüssigkeiten können dazu führen, dass sich die Töpfe bewegen oder dass diese vibrieren.
- Das Kochfeld nach der Reinigung gründlich trocknen.

LÖSEN VON PROBLEMEN

Wenn das Kochfeld nicht korrekt funktioniert, ziehen Sie bitte zuerst Anleitung zur Fehlersuche zu Rate, bevor Sie den Kundenservice anrufen.

- Lesen und beachten Sie die Anweisungen im Abschnitt "Täglicher Gebrauch".
- Die Tabelle unten für Anweisungen einsehen.
- Trocknen Sie das Kochfeld gründlich nach der Reinigung.
- Leuchten nach Auswahl einer Kochzone das Symbol "F" oder "ER" und eine Zahl auf, verständigen Sie den zuständigen Kundendienst, und machen Sie die entsprechenden Angaben.
- Wenn der Fehlercode "F03", "ER03" oder "E02" lautet, versuchen Sie, den Fehler anhand der folgenden Anweisungen zu beheben:
 - Wenn die Fehlermeldung "E02" erscheint, vergewissern Sie sich bitte, dass Sie die Tasten nicht länger als 5 Sekunden gedrückt haben, dass sich kein Gegenstand auf der HMI-Fläche befindet und dass diese sauber und trocken ist - für die Reinigung beachten Sie bitte den Abschnitt Reinigung und Wartung.
 - Erscheint der Fehler "F03", versuchen Sie, das Kochfeld aus- und wieder einzuschalten.
 - Wenn der Fehler "F04" angezeigt wird, wenden Sie sich an den Kundendienst und teilen Sie ihm den angezeigten Code mit.

- Fällt das Kochfeld nach intensiver Nutzung aus, kann dies an einer zu hohen internen Temperatur liegen. Warten Sie einige Minuten, bis das Kochfeld wieder abgekühlt ist.
- Wenn die Heizung nicht ständig eingeschaltet ist, sondern sich zyklisch ein- und ausschaltet, auch wenn sich die Leistungsstufe auf dem Display nicht ändert, gehört dies zum normalen Betrieb des Kochfelds. Der Ein/Aus-Zyklus ermöglicht die Leistungsregulierung der Heizung und ist völlig normal. In einigen Fällen kann der Wärmeschutz die Heizung für eine gewisse Zeit abschalten, um Glasschäden zu vermeiden. Beispiele für solche Fälle sind: Langes Kochen bei hoher Leistung, Verwendung von Töpfen, die kleiner sind als das Heizelement, und keine Töpfe mit flachem Boden.
- Gibt das Kochfeld ein kurzes Geräusch von sich, ohne dass der Kunde eine Taste drückt, achten Sie bitte auf verschüttete Flüssigkeiten auf dem HMI. Bitte trocknen Sie das HMI und benutzen Sie das Kochfeld weiter. Wenn sich das Kochfeld automatisch ausgeschaltet hat, kann dies durch eine Flüssigkeit auf dem HMI verursacht werden. Bitte trocknen Sie das HMI und schalten Sie das Kochfeld wieder ein.

Falls die Störung nach den vorstehend beschriebenen Kontrollen weiter besteht, rufen Sie bitte die nächstliegende Kundendienststelle an.

KUNDENDIENST

Für eine umfassendere Unterstützung melden Sie Ihr Produkt bitte unter www.bauknecht.eu/register an.

BEVOR SIE DEN KUNDENDIENST RUFEN:

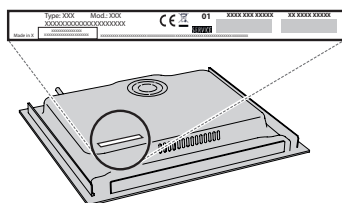
1. Versuchen Sie zuerst, die Störung anhand der in **LÖSEN VON PROBLEMEN** beschriebenen Ratschläge selbst zu beheben.
2. Schalten Sie das Gerät aus und wieder ein, um festzustellen, ob die Störung behoben ist.

FALLS DIE STÖRUNG NACH DEN VORSTEHEND BESCHRIEBENEN KONTROLLEN WEITER BESTEHT, WENDEN SIE SICH BITTE AN DEN NÄCHSTEN KUNDENSERVICE.

Rufen Sie die Nummer in dem Garantieheft an oder folgen Sie den Anweisungen auf der Internetseite www.bauknecht.eu.

Wenn Sie den Kundendienst kontaktieren, immer die folgenden Angaben machen:

- Eine kurze Beschreibung der Störung,
- Gerätetyp und Modellnummer;



- die Seriennummer (Nummer nach dem Wort SN auf dem Typenschild unter dem Gerät). Die Seriennummer ist auch in den Unterlagen angegeben;



- Ihre vollständige Anschrift;
- Ihre Telefonnummer.

Im Reparaturfall wenden Sie sich bitte an den autorisierten Kundenservice (nur dann wird garantiert, dass Originalersatzteile verwendet werden und eine fachgerechte Reparatur durchgeführt wird).

Richtlinien, Standarddokumentation und zusätzliche Produktinformationen finden Sie unter:

- Verwenden Sie den QR-Code an Ihrem Gerät;
- Besuchen Sie unsere Website docs.bauknecht.eu;
- Alternativ können Sie **unsere Kundendienst kontaktieren** (siehe Telefonnummer im Garantieheft). Wird unser Kundendienst kontaktiert, bitte die Codes auf dem Typenschild des Produkts angeben.



SAFETY INSTRUCTIONS

Download the complete instruction manual on <http://docs.bauknecht.eu> or call the phone number shown on the warranty booklet.

Before using the appliance, read these safety instructions. Keep them nearby for future reference.

These instructions and the appliance itself provide important safety warnings, to be observed at all times. The manufacturer declines any liability for failure to observe these safety instructions, for inappropriate use of the appliance or incorrect setting of controls.

⚠ WARNING: If the hob surface is cracked, do not use the appliance - risk of electric shock.

⚠ WARNING: Danger of fire: Do not store items on the cooking surfaces.

⚠ CAUTION: The cooking process has to be supervised. A short cooking process has to be supervised continuously.

⚠ WARNING: Unattended cooking on a hob with fat or oil can be dangerous - risk of fire. NEVER try to extinguish a fire with water: instead, switch off the appliance and then cover flame e.g. with a lid or a fire blanket.

⚠ Do not use the hob as a work surface or support. Keep clothes or other flammable materials away from the appliance, until all the components have cooled down completely - risk of fire.

⚠ Very young children (0-3 years) should be kept away from the appliance. Young children (3-8 years) should be kept away from the appliance unless continuously supervised. Children from 8 years old and above and persons with reduced physical, sensory or mental capabilities or lack of experience and knowledge can use this appliance only if they are supervised or have been given instructions on safe use and understand the hazards involved. Children must not play with the appliance. Cleaning and user maintenance must not be carried out by children without supervision.

⚠ WARNING: The appliance and its accessible parts become hot during use. Care should be taken to avoid touching heating elements. Children less than 8 years of age shall be kept away unless continuously supervised.

PERMITTED USE

⚠ CAUTION: the appliance is not intended to be operated by means of an external switching device, such as a timer, or separate remote controlled system.

⚠ This appliance is intended to be used in household and similar applications such as: staff kitchen areas in shops, offices and other working environments; farm houses; by clients in hotels, motels, bed & breakfast and other residential environments.

⚠ No other use is permitted (e.g. heating rooms).

⚠ This appliance is not for professional use. Do not use the appliance outdoors.

INSTALLATION

⚠ The appliance must be handled and installed by two or more persons - risk of injury. Use protective gloves to unpack and install - risk of cuts.

IMPORTANT TO BE READ AND OBSERVED

⚠ Installation, including water supply (if any), electrical connections and repairs must be carried out by a qualified technician. Do not repair or replace any part of the appliance unless specifically stated in the user manual. Keep children away from the installation site. After unpacking the appliance, make sure that it has not been damaged during transport. In the event of problems, contact the dealer or your nearest After-sales Service. Once installed, packaging waste (plastic, styrofoam parts etc.) must be stored out of reach of children - risk of suffocation. The appliance must be disconnected from the power supply before any installation operation - risk of electric shock. During installation, make sure the appliance does not damage the power cable - risk of fire or electric shock. Only activate the appliance when the installation has been completed.

⚠ Carry out all cabinet cutting operations before fitting the appliance and remove all wood chips and sawdust.

⚠ If the appliance is not installed above an oven, a separator panel (not included) must be installed in the compartment under the appliance.

ELECTRICAL WARNINGS

⚠ It must be possible to disconnect the appliance from the power supply by unplugging it if plug is accessible, or by a multi-pole switch installed upstream of the socket in accordance with the wiring rules and the appliance must be earthed in conformity with national electrical safety standards.

⚠ Do not use extension leads, multiple sockets or adapters. The electrical components must not be accessible to the user after installation. Do not use the appliance when you are wet or barefoot. Do not operate this appliance if it has a damaged power cable or plug, if it is not working properly, or if it has been damaged or dropped.

⚠ Installation using a power cable plug is not allowed unless the product is already equipped with the one provided by the Manufacturer.


⚠ If the supply cord is damaged, it must be replaced with an identical one by the manufacturer, its service agent or similarly qualified persons in order to avoid a hazard - risk of electric shock.

CLEANING AND MAINTENANCE

⚠ WARNING: Ensure that the appliance is switched off and disconnected from the power supply before performing any maintenance operation; never use steam cleaning equipment - risk of electric shock.

⚠ Do not use abrasive or corrosive products, chlorine-based cleaners or pan scourers.

DISPOSAL OF PACKAGING MATERIALS

The packaging material is 100% recyclable and is marked with the recycle symbol .


The various parts of the packaging must therefore be disposed of responsibly and in full compliance with local authority regulations governing waste disposal.

DISPOSAL OF HOUSEHOLD APPLIANCES

This appliance is manufactured with recyclable or reusable materials. Dispose of it in accordance with local waste disposal regulations. For further information on the treatment, recovery and recycling of household electrical

appliances, contact your local authority, the collection service for household waste or the store where you purchased the appliance. This appliance is marked in compliance with European Directive 2012/19/EU, Waste Electrical and Electronic Equipment (WEEE) and with the Waste Electrical and Electronic Equipment regulations 2013 (as amended).

By ensuring this product is disposed of correctly, you will help prevent negative consequences for the environment and human health.

The symbol  on the product or on the accompanying documentation indicates that it should not be treated as domestic waste but must be taken to an appropriate collection center for the recycling of electrical and electronic equipment.

ENERGY SAVING TIPS

Make the most of your hot plate's residual heat by switching it off a few minutes before you finish cooking.

The base of your pot or pan should cover the hot plate completely; a container that is smaller than the hot plate will cause energy to be wasted.

Cover your pots and pans with tight-fitting lids while cooking and use as little water as possible. Cooking with the lid off will greatly increase energy consumption.

Use only flat-bottomed pots and pans.

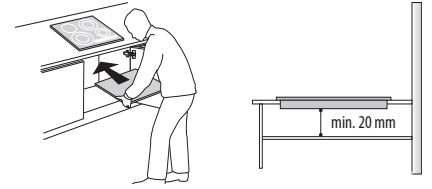
DECLARATION OF CONFORMITY

This appliance meets Ecodesign requirements of European Regulation 66/2014 and The Ecodesign for Energy-Related Products and Energy Information (Amendment) (EU Exit) Regulations 2019 in compliance with the European standard EN 60350-2.



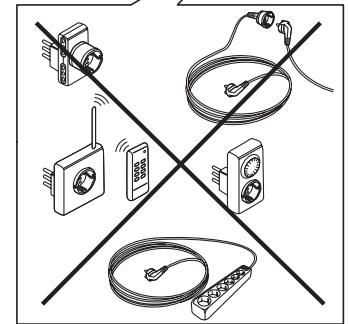
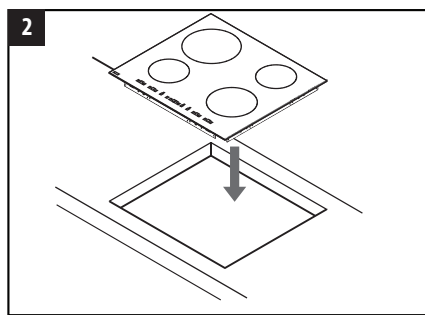
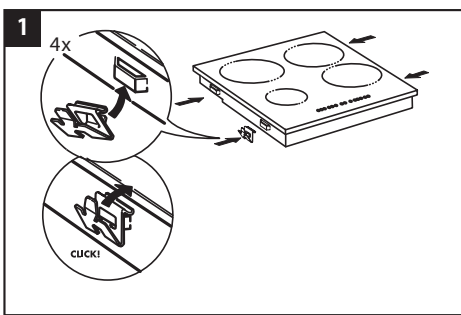
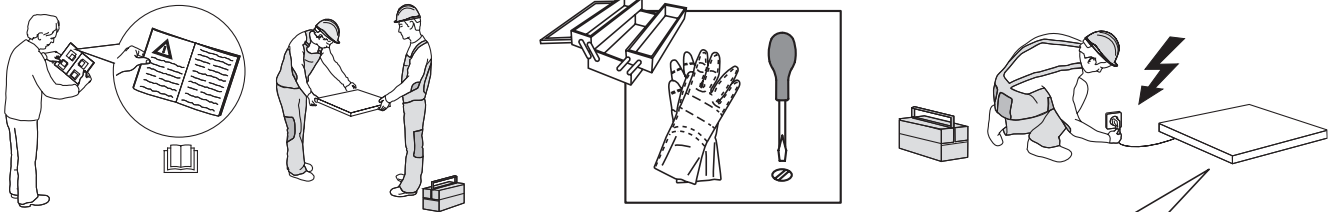
INSTALLATION

- The cooktop must be set into a worktop at least 20 mm deep.
- There must be nothing between the cooktop and the oven (cross rails, brackets, etc.).
- Make sure the power cord is long enough to allow convenient installation.
- The distance between the lower face of the glass ceramic hob and the cupboard or separating panel must be at least 20 mm.
- For built-in dimensions and installation see the picture in this paragraph.
- A minimum distance must be maintained between the hob and the hood above it. Please refer to the user manual of the hood for more informations.
- Apply the supplied gasket to the cooktop (unless it has already been fitted), after having cleaned its surface.
- **Do not install the cooktop near a dishwasher or washing machine, so that the electronic circuits do not come into contact with steam or moisture, which could damage them.**
- If an oven (from our range of ovens) is installed beneath the cooktop, make sure that it is equipped with a cooling system. If the temperature of the electronic circuits exceeds the maximum permitted temperature, the cooktop will switch off automatically; in this case, wait for a few minutes until the internal temperature of the electronic circuits reaches a tolerable level, at which point it will be possible to switch the hob on again.

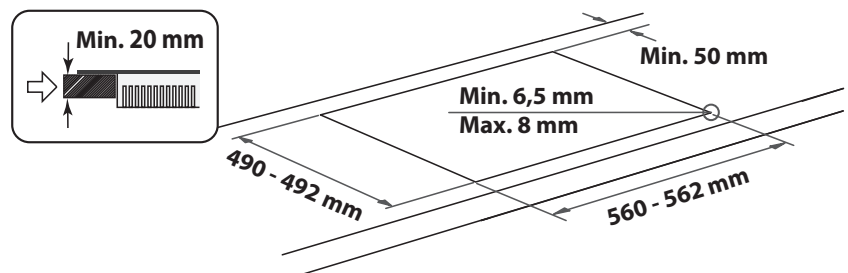
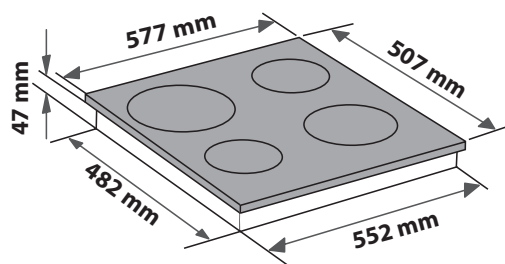
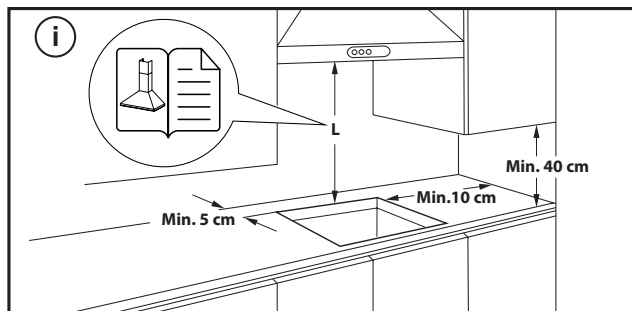


PLACING THE HOB

After the electrical connection (see the chapter "Electrical connection"). Position each fixing clips on the dedicated slots on the lateral sides of the hob as shown in the picture. Then push the hob inside the cut out and check that the glass is flat and parallel to the worktop. The fixing clips are designed for every type of worktop material (wood, marble, etc).



DIMENSIONS AND DISTANCES TO BE MAINTAINED



REMOVING THE HOB:

To remove the hob, first, disconnect it from the electric supply. It is strongly recommended to free the underneath part from the oven, drawer, separator, or other. It allows the technician to access the lower part of the hob to unfasten the four clips with a screwdriver, lift the hob and remove it, avoiding any worktop damage.

ELECTRICAL CONNECTION

Electrical connection must be made before connecting the appliance to the electricity supply.

The power cord is not included in the package - remember to prepare your own power cord.






Installation must be carried out by qualified personnel who know the current safety and installation regulations. Specifically, installation must be carried out in compliance with the regulations of the local electricity supply company.

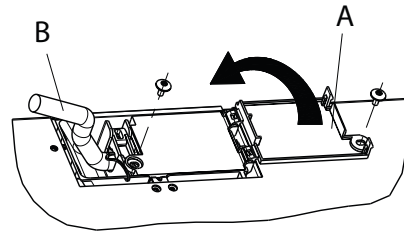
Make sure the voltage specified on the data plate located on the bottom of the appliance is the same as that of the home.

Regulations require that the appliance be earthed: use conductors (including the earth conductor) of the appropriate size only.

CONNECTION TO THE TERMINAL BLOCK


For the electrical connection, use an H05RR-F or H05V2V2-F cable as specified in the table below.

SUPPLY VOLTAGE	CONDUCTORS AMOUNT x SIZE
230V ~ + 	3 x 4 mm ²
230-240V ~ + 	3 x 4 mm ² (Australia only)
230V 3~ + 	4 x 1,5 mm ²
400V 3N~ + 	5 x 1,5 mm ²
400V 2N~ + 	4 x 1,5 mm ²



The appliance must be connected to the electricity supply by means of an all-pole disconnect switch with minimum contact gap of 3 mm.

ATTENTION: the power supply cable must be long enough to allow the cooktop to be removed from the worktop and must be positioned so as to avoid damage or overheating caused by contact with the base.

NOTE: the yellow/green earth wire must be connected to the terminal with the symbol  and must be longer than the other wires.

- Remove approx. 70 mm of the cable sheath from the power supply cable (B).
- Strip approx. 10 mm of sheath from the wires. Then insert the power supply cable into the cable clamp and connect the wires to the terminal block as indicated in the connection diagram placed close to the terminal block itself.
- Secure the power supply cable (B) by means of the cable clamp.
- Close the terminal board with the cover (A) securing it with the screw provided.
- After the electrical connection, fit the hob from the top and hook it to the support springs, according to the illustration.

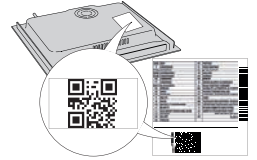


THANK YOU FOR BUYING A WHIRLPOOL PRODUCT
In order to receive a more complete assistance, please register your product on www.bauknecht.eu/register.

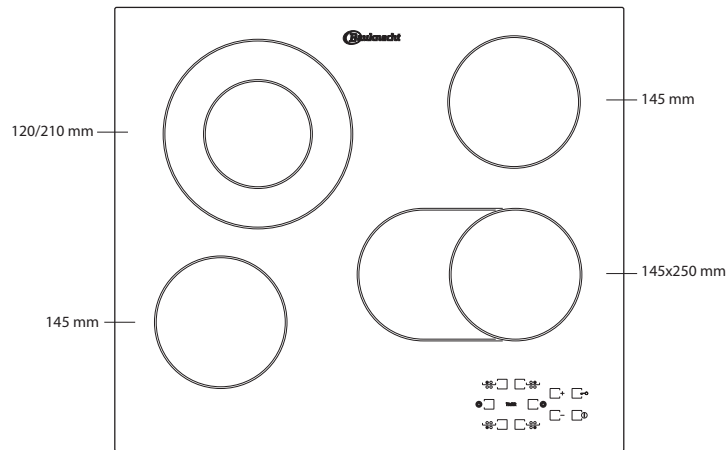


Before using the appliance carefully read the Safety Instruction.

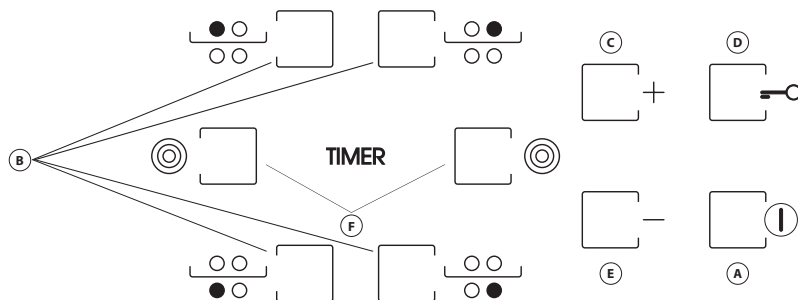
PLEASE SCAN THE QR CODE ON YOUR APPLIANCE IN ORDER TO REACH MORE INFORMATION



PRODUCT DESCRIPTION



CONTROL PANEL



- A** On/Off
- B** Cooking zone and timer selection
- C-E** Heat setting increase and decrease
- D** Key lock
- F** Multiple zone Activation / Deactivation

FIRST TIME USE

Upon first installation, the control panel performs a functional test for about 1 second, after which it automatically switches to the "Key lock" function. To deactivate the function, press and hold button "D"; an acoustic signal

will sound and the corresponding led will turn off.

NOTE: If a reset occurs, repeat the procedure described above.

DAILY USE



SWITCHING THE HOB ON/OFF

To switch the hob on, keep button "A" pressed for approx. 2 seconds. The 4 cooking zone displays show "0". If within 20 seconds none of the cooking zones is activated, the hob switches off automatically as a safety precaution.

SWITCHING ON AND ADJUSTING COOKING ZONES

Press one of the buttons "B" corresponding to the cooking zone you intend to use. Select the heat setting required with buttons "E" or "C". The other selectable cooking settings go from 1 to 9. Press buttons "+/-" at the same time to cancel all settings.

IMPORTANT: the control is deactivated 10 seconds after the heat setting has been selected.

To change the heat setting, first press the selection button "B" again, then proceed to change the setting, using buttons "E" or "C".



MULTIPLE ZONE

After selecting the desired zone and setting the level (as described in the previous section) press "F": an indicator above the button turns on, activating the additional zone.

The multiple zone can only be used if:

- The cooking zone is provided with multiple zone;
- The power level selected is greater than 0.

To deactivate the multiple zone, press button "B" of the desired zone, then press "F" again.

TIMER

To set the Timer function, select the desired cooking zone and power setting then press the cooking zone key again and a luminous dot will appear on the display of the timer-controlled cooking zone. The indication "00" blinks on the 2 displays. Press buttons "C" or "E" to set the time from 1 to 99.

IMPORTANT: after 10 seconds the timer displays will show the power setting of the other cooking zones.

To view the remaining cooking time, press the timer-controlled cooking zone key twice.

A FUNCTION

This function allows to automatically decrease the cooking zone power level from the highest value (level 9) to the one selected by the user for a later stage of cooking.

To activate this function first press the "+" button when level 9 is reached.

The display shows "A" and "9" flashes alternately with low brightness.

At this point, choose the desired power level (less than 9) with the "-" button.

"A" and selected level flash alternately with low brightness on the display.

The function is activated once "A" and the selected level flash alternately with high brightness on the display.

Once "A" is no longer visible on the display (the "A" function switches off automatically after several minutes, depending on the set power level), the cooking process continues with lower power and the display shows only the selected power level.

N.B.: this function is not possible with level 9.

KEY LOCK

The Key lock function is switched on by holding down button "D" until a dot lights up above the function button. The control panel is locked except for the switching-off function. The function remains on even after the hob is switched off and on again and can be deactivated by pressing button "D" again until the dot above the function button goes off.

When the hob is off with the key lock activated to switch the hob on, first deactivate the key lock function by pressing button "D" again until the dot above the function button goes off.

The presence of water, liquid spilled from pots or any objects resting on the controls can accidentally activate or deactivate the Key lock function.

RESIDUAL HEAT INDICATOR

When the cooking zone is switched off, the residual heat indicator "H" remains on or flashes alternating with "0" until the temperature of the hob returns within safety levels.

IMPORTANT: The hob's safety features include an automatic switching off function. Prolonged use of the same heat setting triggers automatic switch-off of the cooking zone (for example, after around 1 hour at maximum heat setting, the cooking zone switches off).

IMPORTANT: To avoid a permanent damage the hob:

- do not use pots with bottoms that are not flat;
- do not use metal pots with enamelled bottom;
- do not place hot pots/pans over the control panel.

The hob is also equipped with the "auto shut off" function that switches off the cooking zone if no power level modification is done after a specific time frame depending on the power setting itself. In the table, there is the time duration of each power level.

POWER LEVEL	AUTO SHUT OFF TIME
0	30 seconds
1	10 hours
2	5 hours
3	5 hours
4	4 hours
5	3 hours
6	2 hours
7	2 hours
8	2 hours
9	1 hour

COOKING TABLE

POWER LEVEL		TYPE OF COOKING	LEVEL USE (indicating cooking experience and habits)
Maximum power	9	Boiling	Ideal for rapidly increasing the food temperature to fast boiling in the case of water or rapidly heating cooking liquids.
	9 – 8	Searing	Ideal for browning, starting to cook, frying frozen products, fast boiling.
High power	8 – 7	Browning – maintain boiling – grilling	Ideal for browning, maintaining a high boil, cooking, and grilling (short duration, 5-10 minutes).
	7 – 6	Frying – cooking – grilling	Ideal for maintaining a low boil, cooking and grilling (medium duration, 10-20 minutes), preheating, and frying.
Medium power	6 – 5	Gentle frying	Ideal for frying eggs, omelettes.
	5 – 4	Cooking – simmering – stewing	Ideal for prolonged cooking (rice, sauces, roasts, fish) with liquids (e.g., water, wine, broth, milk), creaming pasta.
	4 – 3	Thickening – creaming pasta	
Low power	2 – 1	Keeping food hot – creaming risottos	Ideal for keeping just-cooked food hot (e.g., sauces, soups, minestrone), creaming risottos and keeping serving dishes warm.
Minimum power	1	Defrosting	Ideal for defrosting small products and gently melting chocolate or butter.
Zero power	0	–	Hob in stand-by or off mode (possible end of cooking residual heat, indicated by an "H").

Disconnect the appliance from the power supply.

- Do not use steam cleaning equipment.
- Do not use abrasive sponges or scouring pads as they may damage the glass.
- After each use, clean the hob (when it is cool) to remove any deposits and stains from food residue.

- Sugar or foods with a high sugar content can damage the hob and must be immediately removed.
- Salt, sugar and sand could scratch the glass surface.
- Use a soft cloth, absorbent kitchen paper or a specific hob cleaner (follow the Manufacturer's instructions).
- Spills of liquid in the cooking zones can cause the pots to move or vibrate.
- After cleaning the hob, dry thoroughly.

TROUBLESHOOTING

If the hob does not operate correctly, before calling the After-Sales Service, refer to the Troubleshooting Guide to determine the problem.

- Read and follow the instructions given in the section "Daily use".
- Check that the electricity supply has not been shut off.
- Dry the hob thoroughly after cleaning it.
- If a cooking zone has been selected and an "F" or an "ER" appear on the display followed by a number, contact the After Sales Service and inform them.
- If the error code is "F03", "ER03" or "E02", try to solve it by following these instructions:
 - If the error "E02" appears, please make sure you haven't been pressing buttons for more than 5 seconds, no object is on the HMI area and that it's clean and dry - when cleaning, please follow the "Cleaning and Maintenance" paragraph.
 - If the error "F03" appears, try turning the cooktop off and on again.
 - If the error "F04" appears, contact After Sales Service and let them know which code is displayed.

- If the hob does not work following intensive use, the hob internal temperature is too high. Wait a few minutes until the hob cools down.
- If the heater is not continuously on but switches on and off cyclically even if on the display the power level does not change, this is part of the normal functioning of the hob. The on/off cycle allows the power regulation of the heater and is completely normal. In some cases, thermal protection could switch off the heater for some time to avoid glass damage. Examples of such cases are: cooking a long time at a high power level, using pots smaller than the heating element, and not flat-bottomed pots.
- If the hob is emitting a brief sound without the customer pressing any buttons, please take care of any liquid spills on the HMI. Please dry the HMI and continue using the hob. If the hob has been switched off automatically, it can be caused by a liquid presence on HMI. Please dry the HMI and switch the hob back on.

If after the above checks the fault still occurs, get in touch with the nearest After Sales Service.

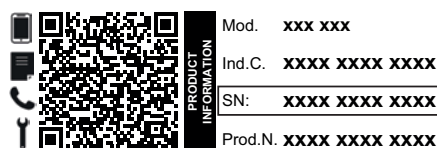
AFTER-SALES SERVICE

To receive a more complete assistance, please register your product on www.bauknecht.eu/register.

BEFORE CALLING THE AFTER-SALES SERVICE:

1. See if you can solve the problem by yourself with the help of the **TRUBLESHOOTING** suggestions.
2. Switch the appliance off and back on again to see if the fault persists.

- the serial number (number after the word SN on the rating plate located under the appliance). The serial number is also indicated in the documentation;



- your full address;
- your telephone number.

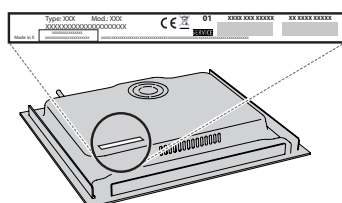
IF AFTER THE ABOVE CHECKS THE FAULT STILL OCCURS, GET IN TOUCH WITH THE NEAREST AFTER-SALES SERVICE.

To receive assistance, call the number shown on the warranty booklet or follow the website's instructions on www.bauknecht.eu.

If any repairs are required, please contact an authorized after-sales service (to guarantee that original spare parts will be used and repairs carried out correctly).

When contacting our Client After sales service, always specify:

- a brief description of the fault;
- the type and exact model of the appliance;



Policies, standard documentation and additional product information can be found by:

- Using QR code in your appliance;
- Visiting our website docs.bauknecht.eu;
- Alternatively, **contact our After-sales Service** (See phone number in the warranty booklet). When contacting our After-sales Service, please state the codes provided on your product's identification plate.



CONSIGNES DE SÉCURITÉ

IMPORTANT - À LIRE ET À RESPECTER

Télécharger le manuel d'instructions complet sur <http://docs.bauknecht.eu> ou appeler le numéro de téléphone indiqué sur le livret de garantie.

Avant d'utiliser l'appareil, lire attentivement les consignes de sécurité. Conservez-les à portée pour consultation ultérieure.

Le présent manuel et l'appareil en question contiennent des consignes de sécurité importantes qui doivent être observées en tout temps. Le Fabricant décline toute responsabilité si les consignes de sécurité ne sont pas respectées, en cas de mauvaise utilisation de l'appareil, ou d'un mauvais réglage des commandes.

⚠ **AVERTISSEMENT:** Ne pas utiliser la table de cuisson si la surface est cassée ou fissurée - risque de choc électrique.

⚠ **AVERTISSEMENT:** Risque d'incendie: Ne rangez aucun objet sur les surfaces de cuisson.

⚠ **MISE EN GARDE:** La cuisson doit être supervisée. Une cuisson de courte durée doit être supervisée en tout temps.

⚠ **AVERTISSEMENT:** Une cuisson sans surveillance sur une table de cuisson contenant de la graisse ou de l'huile peut s'avérer dangereuse - risque d'incendie. Ne tentez JAMAIS d'éteindre un feu avec de l'eau: au contraire, éteignez l'appareil, puis couvrez la flamme, par exemple avec un couvercle ou une couverture ignifuge.

⚠ N'utilisez pas la table de cuisson comme surface de travail ou support. Gardez les vêtements et autres matières inflammables loin de l'appareil jusqu'à ce que toutes les composantes soient complètement refroidies - un incendie pourrait se déclarer.

⚠ Les enfants en bas âge (0-3 ans) doivent être tenus à l'écart de l'appareil. Les jeunes enfants (3-8 ans) doivent être tenus à l'écart de l'appareil sauf s'ils se trouvent sous surveillance constante. Les enfants âgés de 8 ans et plus, ainsi que les personnes présentant des capacités physiques, sensorielles ou mentales réduites, ou ne possédant ni l'expérience ni les connaissances requises, peuvent utiliser cet appareil seulement s'ils sont supervisés, ou si une personne responsable leur a expliqué l'utilisation sécuritaire et les dangers potentiels de l'appareil. Ne laissez pas les enfants jouer avec l'appareil. Le nettoyage et l'entretien ne doivent pas être exécutés par des enfants sans surveillance.

⚠ **AVERTISSEMENT:** L'appareil, ainsi que ses parties accessibles, peuvent atteindre température élevée lors de l'utilisation. Veillez à ne pas toucher les éléments chauffants. Les enfants de moins de 8 ans doivent être tenus à l'écart de l'appareil, à moins d'être sous surveillance constante.

USAGE AUTORISÉ

⚠ **MISE EN GARDE:** Cet appareil n'est pas conçu pour être utilisé avec un dispositif de mise en marche externe comme une minuterie ou un système de contrôle à distance.

⚠ Cet appareil est destiné à un usage domestique et peut aussi être utilisé dans les endroits suivants: cuisines pour le personnel dans les magasins, bureaux et autres environnements de travail; dans les fermes; par les clients dans les hôtels, motels, et autres résidences similaires.

⚠ Aucune autre utilisation n'est autorisée (p. ex. pour chauffer des pièces).

⚠ Cet appareil n'est pas conçu pour un usage professionnel. N'utilisez pas l'appareil en extérieur.

INSTALLATION

⚠ Deux personnes minimum sont nécessaires pour déplacer et installer l'appareil - risque de blessure. Utilisez des gants de protection pour le déballage et l'installation de l'appareil - vous risquez de vous couper.

⚠ L'installation, incluant l'alimentation en eau (selon le modèle), et les connexions électriques, ainsi que les réparations, doivent être exécutées par un technicien qualifié. Ne procédez à aucune réparation ni à aucun remplacement de pièce sur l'appareil autre que ceux spécifiquement indiqués dans le guide d'utilisation. Gardez les enfants à l'écart du site d'installation. Après avoir déballé l'appareil, assurez-vous qu'il n'a pas été endommagé pendant le transport. En cas de problème, contactez le détaillant ou le service Après-vente le plus proche. Une fois installé, gardez le matériel d'emballage (sacs en plastique, parties en polystyrène, etc.) hors de la portée des enfants - ils pourraient s'étouffer. L'appareil ne doit pas être branché à l'alimentation électrique lors de l'installation - vous pourriez vous électrocuter. Au moment de l'installation, assurez-vous que le câble d'alimentation n'est pas endommagé par l'appareil - risque d'incendie ou de choc électrique. Allumez l'appareil uniquement lorsque l'installation est terminée.

⚠ Découpez le contour du meuble avant d'y insérer l'appareil, et enlevez soigneusement tous les copeaux et la sciure de bois.

⚠ Si l'appareil n'est pas installé au-dessus d'un four, un panneau séparateur (non compris) doit être installé dans le compartiment sous l'appareil.

ALIMENTATION ÉLECTRIQUE

⚠ Il doit être possible de débrancher l'appareil de l'alimentation électrique en retirant la fiche de la prise de courant si elle est accessible, ou à l'aide d'un interrupteur multipolaire en amont de la prise de courant, conformément aux normes de sécurité électrique nationales.

⚠ Utilisez pas de rallonge, de prises multiples ou d'adaptateurs. Une fois l'installation terminée, l'utilisateur ne devra plus pouvoir accéder aux composantes électriques. N'utilisez pas l'appareil si vous êtes mouillé ou si vous êtes pieds nus. N'utilisez pas l'appareil si le câble d'alimentation ou la prise de courant est endommagé(e), si l'appareil ne fonctionne pas correctement, ou s'il a été endommagé ou est tombé.

⚠ Une installation utilisant une prise de câble électrique n'est pas autorisée sauf si le produit en est déjà équipé par le Fabricant.


⚠ Si le câble d'alimentation est endommagé, il doit être remplacé avec un câble identique par le fabricant, un représentant du Service Après-vente, ou par toute autre personne qualifiée - vous pourriez vous électrocuter.

NETTOYAGE ET ENTRETIEN

⚠ **AVERTISSEMENT** : Assurez-vous que l'appareil est éteint et débranchez de l'alimentation électrique avant d'effectuer le nettoyage ou l'entretien ; n'utilisez jamais un appareil de nettoyage à vapeur - risque de choc électrique.

⚠ Utilisez en aucun cas de produits abrasifs ou corrosifs, de produits chlorés ou de tampons à récurer.

MISE AU REBUT DES MATÉRIAUX D'EMBALLAGE


Les matériaux d'emballage sont entièrement recyclables comme l'indique le symbole de recyclage .

Les différentes parties de l'emballage doivent donc être jetées de manière responsable et en totale conformité avec les réglementations des autorités locales régissant la mise au rebut de déchets.

MISE AU REBUT DES APPAREILS ÉLECTROMÉNAGERS

Cet appareil est fabriqué à partir de matériaux recyclables ou réutilisables. Mettez-le au rebut en vous conformant aux réglementations locales en matière d'élimination des déchets. Pour toute information supplémentaire sur le traitement et le recyclage des appareils électroménagers, contactez le service local compétent, le service de collecte des déchets ménagers ou le magasin où vous avez acheté l'appareil. Cet appareil est marqué comme étant conforme à la Directive européenne 2012/19/EU, aux réglementations relatives aux Déchets d'équipement électrique et électronique (DEEE) et relatives aux Déchets d'équipement électrique et électronique de 2013 (tels qu'amendés).

En vous assurant que l'appareil est mis au rebut correctement, vous pouvez aider à éviter d'éventuelles conséquences négatives sur l'environnement et la santé humaine.

Le symbole  sur le produit ou sur la documentation qui l'accompagne indique qu'il ne doit pas être traité comme un déchet domestique, mais doit être remis à un centre de collecte spécialisé pour le recyclage des appareils électriques et électroniques.



CONSEILS RELATIFS À L'ÉCONOMIE D'ÉNERGIE

Tirez le meilleur de la chaleur résiduelle de votre plaque de cuisson en l'éteignant quelques minutes avant de terminer la cuisson.

La base de votre casserole ou de votre poêle couvre totalement la plaque chaude; un récipient plus petit que la plaque chaude provoquera un gaspillage d'énergie.

Couvrez vos casseroles et poêles avec des couvercles parfaitement ajustés et utilisez le moins d'eau que possible. La cuisson à découvert augmentera considérablement la consommation d'énergie.

Utilisez uniquement des casseroles et poêles à fond plat.

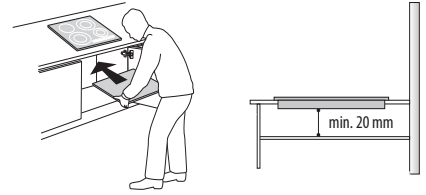
DÉCLARATION DE CONFORMITÉ

Cet appareil respecte les conditions requises d'écoconception de la Réglementation européenne 66/2014 et des Réglementations en matière d'écoconception pour les produits liés à l'énergie et les informations énergétiques (Amendement) (Sortie de l'UE) 2019, conformément à la norme européenne EN 60350-2.



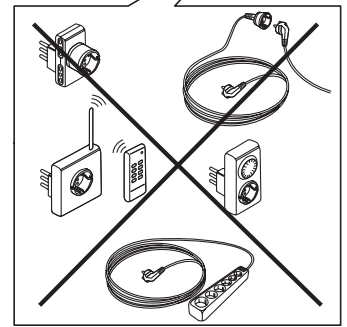
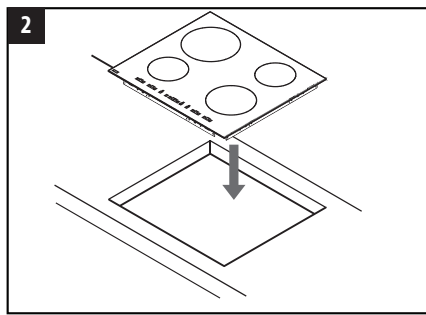
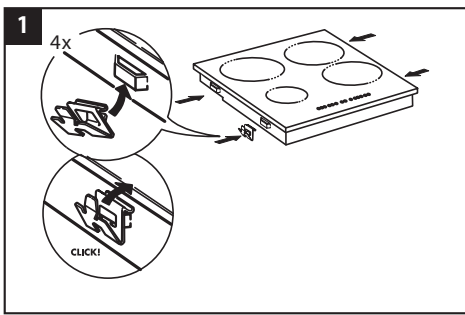
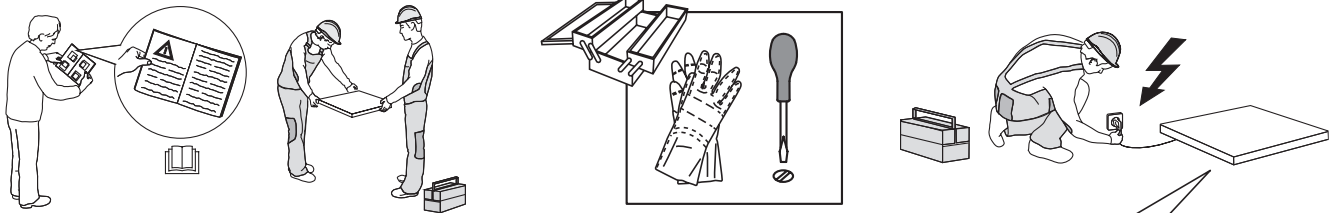
INSTALLATION

- La table de cuisson doit être installée dans un plan de travail sur au moins 20 mm de profondeur.
- Rien ne doit encombrer l'espace entre la table de cuisson et le four (traverses, supports, etc.).
- Assurez-vous que le câble électrique est suffisamment long pour permettre une installation correcte.
- La distance entre la partie inférieure de la table de cuisson vitrocéramique et le meuble ou le panneau de séparation doit être d'au moins 20 mm.
- Pour des dimensions et une installation encastrées, consultez la photographie dans le présent paragraphe.
- Une distance minimale doit être maintenue entre la table de cuisson et la hotte au-dessus d'elle. Consultez le manuel de l'utilisateur de la hotte pour plus d'informations.
- Après avoir nettoyé la surface de la table de cuisson, installez le joint fourni autour de celle-ci (sauf s'il est déjà installé).
- **N'installez pas la table de cuisson à côté d'un lave-vaisselle ou d'un lave-linge, afin d'éviter que les circuits électriques ne soient endommagés par la vapeur ou la moisissure.**
- Si un four est installé sous la table de cuisson, assurez-vous qu'il est équipé d'un système de refroidissement. Si la température des circuits électroniques dépasse la température maximale autorisée, la table de cuisson s'éteindra automatiquement ; dans ce cas, laissez refroidir les circuits électriques pendant quelques minutes avant de rallumer la table de cuisson.

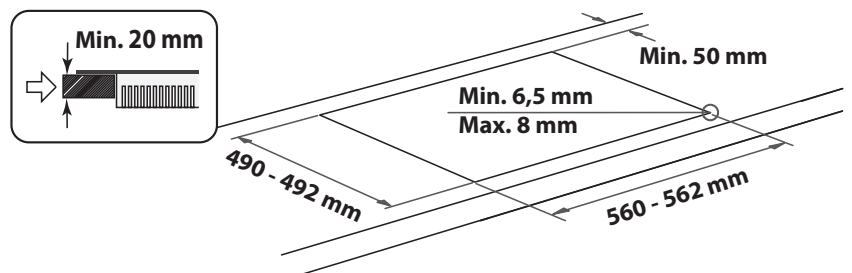
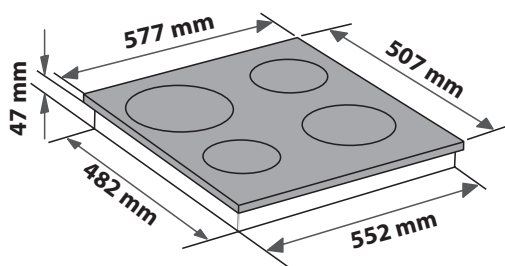
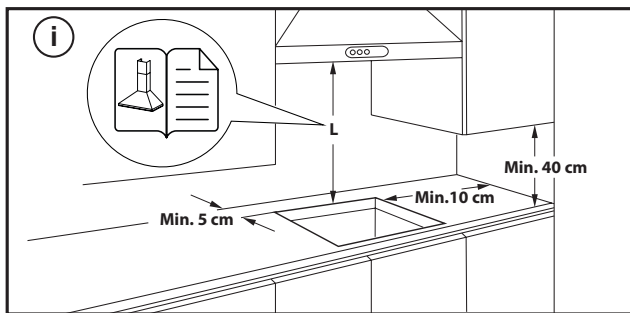


MISE EN PLACE DE LA TABLE DE CUISSON

Après le branchement électrique (voir le chapitre « Branchement électrique »), placez chaque clip de fixation sur les fentes dédiées sur les côtés latéraux de la table de cuisson comme indiqué sur la photographie. Puis poussez la table de cuisson à l'intérieur de la découpe et vérifiez que le verre est plat et parallèle au plan de travail. Les clips de fixation sont conçus pour toute sorte de matériau de plan de travail (bois, marbre, etc).



DIMENSIONS ET DISTANCES A RESPECTER



DÉPOSE DE LA TABLE DE CUISSON :

Pour enlever la table de cuisson, débranchez-la de l'alimentation électrique. Il est fortement recommandé de libérer la partie située en dessous de tout four, tiroir, séparateur ou autre. Cela permet au technicien d'accéder à la partie inférieure de la table de cuisson pour défaire les quatre clips avec un tournevis, de lever la table de cuisson et de l'enlever, en évitant tout dommage au plan de travail.

RACCORDEMENT ÉLECTRIQUE

Le branchement électrique doit être réalisé avant de brancher l'appareil au réseau d'alimentation.

Le câble électrique n'est pas inclus dans l'emballage - rappelez-vous de préparer votre propre câble électrique.






L'installation doit être effectuée par un personnel qualifié qui connaît les réglementations actuelles relatives à la sécurité et à l'installation. En particulier, l'installation doit être réalisée conformément aux réglementations de la société locale de distribution d'électricité.

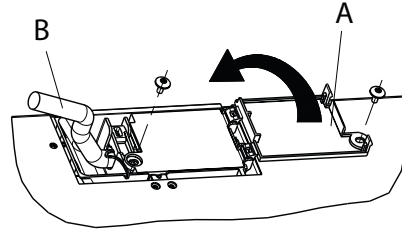
Assurez-vous que la tension spécifiée sur la plaque signalétique située au bas de l'appareil correspond à celle de votre logement.

La mise à la terre de l'appareil est obligatoire aux termes de la loi : utilisez uniquement des conducteurs (y compris le fil de terre) de section appropriée.

CONNEXION AU BORNIER

Pour le branchement électrique, utilisez un câble de type H05RR-F ou H05V2V2-F, comme indiqué dans le tableau ci-dessous.

TENSION D'ALIMENTATION	CONDUCTEURS NOMBRE x SECTION
230V ~ + 	3 x 4 mm ²
230-240V ~ + 	3 x 4 mm ² (pour l'Australie uniquement)
230V 3~ + 	4 x 1,5 mm ²
400V 3N~ + 	5 x 1,5 mm ²
400V 2N~ + 	4 x 1,5 mm ²



L'appareil doit être raccordé au secteur à l'aide d'un dispositif à coupure omnipolaire ayant une distance de 3 mm au moins entre les contacts.

IMPORTANT : Le cordon d'alimentation doit être suffisamment long pour que la table de cuisson puisse être retirée du plan de travail et doit être positionné de façon à écarter toute possibilité de dommage ou de surchauffe causée par un contact avec la base de l'appareil.

REMARQUE : le fil de terre jaune-vert doit être branché à la borne portant le symbole  et doit être plus long que les autres fils.

- Dénudez environ 70 mm de la gaine du cordon d'alimentation (**B**).
- Retirez environ 10 mm de la gaine des fils. Enfilez ensuite le cordon d'alimentation dans le collier de serrage et connectez les fils au bornier en suivant les indications du schéma à côté dudit bornier.
- Fixez le cordon d'alimentation (**B**) à l'aide du collier de serrage.
- Fermez le bornier avec le couvercle (**A**) en le fixant avec la vis spéciale.
- Après avoir terminé les branchements électriques, introduisez la table de cuisson par le haut et accrochez-la aux ressorts de support, comme illustré sur l'image.



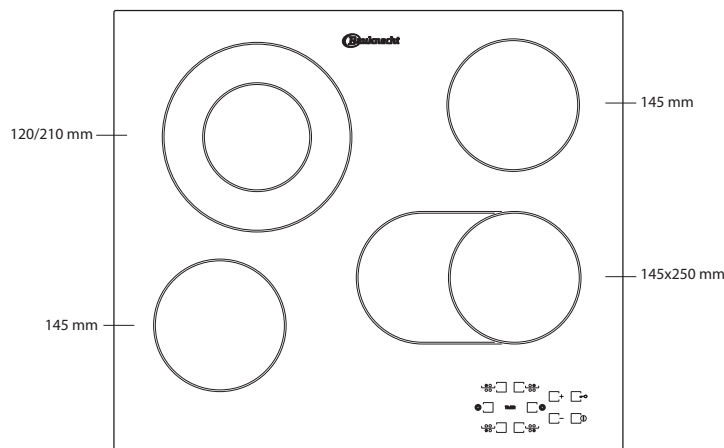
MERCI D'AVOIR CHOISI UN PRODUIT WHIRLPOOL
Afin de profiter d'une assistance plus complète, veuillez enregistrer votre produit sur www.bauknecht.eu/register.

VEUILLEZ SCANNER LE QR CODE SUR VOTRE APPAREIL POUR OBTENIR PLUS D'INFORMATIONS

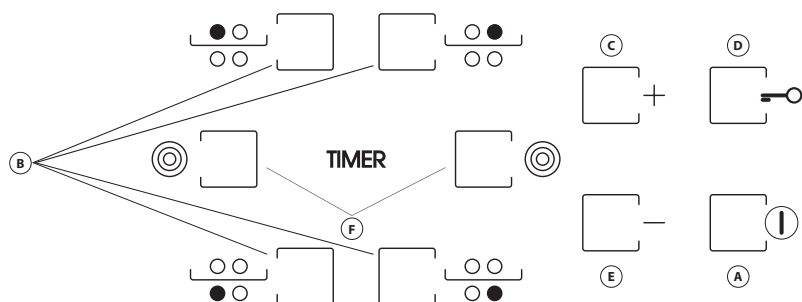


Lisez attentivement les consignes de sécurité avant d'utiliser l'appareil.

DESCRIPTION DU PRODUIT



PANNEAU DE COMMANDE



- A** Marche/Arrêt
- B** Sélection de la zone de cuisson et du réglage de la minuterie
- C-E** Augmentation et réduction du réglage de chaleur
- D** Verrouillage du panneau de commande
- F** Sélection/Désélection foyer multiple

PREMIÈRE UTILISATION

A la première installation le bandeau effectuera un contrôle fonctionnel (environ 1 seconde) et se positionnera ensuite automatiquement sur la fonction "Verrouillage du panneau de commande".

Maintenir la pression sur le bouton "D" pour désactiver la fonction, le plan émettra un signal acoustique, le voyant de référence s'éteindra.

REMARQUE: En cas de reset du produit répéter la procédure indiquée.

USAGE QUOTIDIEN

I MISE EN MARCHÉ/ARRÊT DE LA TABLE DE CUISSON

Pour mettre la table de cuisson sous tension, appuyez 2 secondes sur le bouton "A". "0" apparaît à l'afficheur des 4 foyers de cuisson. Si aucun des foyers de cuisson n'est activée durant les 20 secondes qui suivent, la table de cuisson s'éteint automatiquement pour des raisons de sécurité.

ACTIVATION ET RÉGLAGE DES FOYERS

Appuyez sur l'un des boutons "B" correspondant au foyer que vous souhaitez utiliser. Sélectionnez la puissance désirée en appuyant sur les boutons "E" ou "C". Les allures de la table de cuisson vont de 1 à 9. Appuyez sur les boutons "+/-" en même temps pour effacer tous les réglages.

REMARQUE IMPORTANTE: le contrôle est désactivé 10 secondes après que le niveau de cuisson a été sélectionné.

Pour modifier la puissance de cuisson, appuyez d'abord sur le bouton de sélection "B", puis modifiez le réglage à l'aide des boutons "E" ou "C".

⊙ FOYER MULTIPLE

Après avoir sélectionné le foyer et programmé le niveau (comme indiqué dans la partie précédente) appuyer la touche "F", un indicateur sur la touche s'allume et active le foyer supplémentaire.

Il est possible d'utiliser le foyer multiple dans les cas suivants:

- Le foyer de cuisson est équipé de foyer multiple;
- Le niveau de puissance sélectionné doit dépasser 0.

Pour désactiver le foyer multiple appuyer la touche "B" de la zone voulue et appuyer de nouveau la touche "F".

TIMER

Pour configurer la fonction Minuteur, sélectionnez un foyer et indiquez le niveau de puissance, appuyez de nouveau sur la touche du foyer: un point lumineux s'allume sur l'afficheur du foyer à temporiser. Les 2 afficheurs indiquent "00" clignotant appuyer les boutons "C" ou "E" pour modifier le temps de 1 à 99.

REMARQUE IMPORTANTE: au bout de 10 secondes, les afficheurs du minuteur visualiseront le niveau de puissance des autres foyers.

Pour visualiser le temps qui reste, appuyez deux fois sur le foyer temporisé.

FONCTION A

Cette fonction permet de diminuer automatiquement le niveau de puissance de la zone de cuisson de la valeur la plus élevée (niveau 9) à celle sélectionnée par l'utilisateur pour une phase ultérieure de cuisson.

Pour activer cette fonction, appuyez sur la touche "+" lorsque vous atteignez le niveau 9.

L'écran affiche "A" et "9" clignote en alternance avec une faible luminosité.

À ce stade, choisissez le niveau de puissance souhaité (moins de 9) avec la touche "-".

"A" et le niveau sélectionné clignotent en alternance avec une faible luminosité sur l'écran.

La fonction est activée une fois que "A" et le niveau sélectionné clignotent en alternance avec une luminosité élevée sur l'écran.

Une fois que "A" n'est plus visible sur l'écran (la fonction "A" se coupe automatiquement après plusieurs minutes, en fonction du niveau de puissance établi), le processus de cuisson se poursuit avec une puissance inférieure et l'écran n'affiche que le niveau de puissance sélectionné.

N.B. : cette fonction n'est pas possible avec le niveau 9.

VERROUILLAGE DU PANNEAU DE COMMANDE

La fonction Verrouillage du panneau de commande est activée en appuyant sur le bouton "D" jusqu'à ce que le voyant rouge s'allume au-dessus du bouton de la fonction. Le panneau de commande est verrouillé, à l'exception de la fonction Arrêt. Cette fonction reste activée même si vous éteignez, puis rallumez la plaque de cuisson ; vous pouvez la désactiver en appuyant de nouveau sur la touche "D" jusqu'à ce que le point au-dessus de la fonction disparaisse.

Lorsque la table de cuisson est éteinte avec le verrouillage du panneau de commande activé, pour allumer la table de cuisson, il faut tout d'abord désactiver la fonction de verrouillage du panneau de commande en appuyant sur le bouton "D" jusqu'à ce que le point au-dessus de la touche de fonction s'éteigne.

La présence d'eau, d'éclaboussures provenant des casseroles, ou un objet appuyé sur les commandes peut accidentellement activer ou désactiver la fonction Verrouillage du panneau de commande.

INDICATEUR DE CHALEUR RÉSIDUELLE

Lorsque le foyer de cuisson a été mis hors tension, l'indicateur de chaleur résiduelle "H" reste allumé ou clignote en alternance avec "0" tant que la température dépasse les limites de sécurité.

TABLEAU DE CUISSON

NIVEAU DE PUISSANCE		TYPE DE CUISSON	UTILISATION DU NIVEAU (valeur indicative pouvant être adaptée en fonction de l'expérience et des habitudes de chacun)
Puissance maximale	9	Bouillir	Idéal pour augmenter rapidement la température des aliments, notamment pour faire bouillir de l'eau ou chauffer des liquides de cuisson rapidement.
	9-8	Grill	Idéal pour faire dorer, lancer une cuisson, faire frire des aliments surgelés, porter rapidement à ébullition.
Puissance élevée	8-7	Dorer – maintenir l'ébullition – griller	Idéal pour faire dorer, maintenir une ébullition vive, cuire et griller (courte durée, 5-10 minutes).
	7-6	Frire – cuire – griller	Idéal pour maintenir une ébullition légère, cuire et griller (durée moyenne, 10-20 minutes), préchauffer et frire.
Puissance moyenne	6-5	Friture douce	Idéal pour faire cuire des œufs, des omelettes.
	5-4	Cuire – faire frémir – cuire à l'étouffée	Idéal pour une cuisson prolongée (riz, sauces, rôtis, poisson) avec des liquides (par ex. eau, vin, bouillon, lait), pour préparer la sauce des pâtes.
	4-3	Épaissir – Préparer la sauce des pâtes	
Basse puissance	2-1	Garder les aliments au chaud – préparer un risotto	Idéal pour maintenir les aliments juste cuits au chaud (par exemple sauces, soupes et minestrone), préparer du risotto et maintenir au chaud les plats.
Puissance minimum	1	Décongélation	Idéale pour ramollir le beurre, faire fondre délicatement le chocolat, décongeler des aliments de petite taille.
Puissance zéro	0	-	La table de cuisson est en veille ou éteinte (la présence de chaleur résiduelle à la fin de la cuisson est indiquée par un "H").

REMARQUE IMPORTANTE: Pour des raisons de sécurité, la table de cuisson est équipée d'une fonction d'arrêt automatique. Une utilisation prolongée du même interrupteur de réglage de l'allure che chauffe éteint automatiquement la zone de cuisson (par exemple, après 1 heure environ à la puissance maximum, la zone de cuisson sera désactivée).

IMPORTANT: Pour éviter d'endommager la table de cuisson de manière permanente:

- n'utilisez pas de récipients dont les fonds ne sont pas plats ;
- n'utilisez pas de récipients métalliques avec un fond émaillé ;
- ne placez pas de récipients/casseroles chaudes sur le panneau de commande.

La table de cuisson est également équipée de la fonction "arrêt automatique" qui coupe la zone de cuisson si aucune modification du niveau de puissance n'est effectuée après un laps de temps spécifique qui dépend du réglage de puissance lui-même. Dans le tableau figure la durée de chaque niveau de puissance.

NIVEAU DE PUISSANCE	TEMPS D'ARRÊT AUTOMATIQUE
0	30 secondes
1	10 heures
2	5 heures
3	5 heures
4	4 heures
5	3 heures
6	2 heures
7	2 heures
8	2 heures
9	1 heure

NETTOYAGE ET ENTRETIEN

⚠ Débranchez l'appareil de l'alimentation électrique.

- N'utilisez pas d'appareil de nettoyage à vapeur.
- N'utilisez pas d'éponges abrasives ni de tampons à récurer car ils peuvent endommager le verre.
- Après chaque utilisation, laissez refroidir la table de cuisson et nettoyez-la de façon à éliminer les résidus d'aliments incrustés et les taches.

- Le sucre et les aliments très sucrés peuvent abîmer la table de cuisson et doivent être éliminés immédiatement.
- Le sel, le sucre et le sable peuvent rayer la surface en verre.
- Utilisez un chiffon doux, un essuie-tout, ou un nettoyant pour cuisinière pour nettoyer la table de cuisson (suivez les consignes du fabricant).
- Des déversements de liquide dans les zones de cuisson peuvent provoquer le déplacement ou la vibration des casseroles.
- Après le nettoyage de la table de cuisson, séchez-la soigneusement.

GUIDE DE DÉPANNAGE

En cas de mauvais fonctionnement de la table de cuisson, avant de contacter le Service Après-vente, consultez le chapitre Guide de dépannage afin d'identifier le problème.

- Il convient de lire et de suivre les instructions indiquées dans la section "Usage quotidien".
- Contrôlez que l'alimentation électrique n'a pas été coupée.
- Séchez soigneusement la table de cuisson après l'avoir nettoyée.
- Si un foyer a été sélectionné et que "F" ou "ER" suivi d'un numéro est visualisé sur l'afficheur, contactez le Service après-vente.
- Si le code inconvenient est "F03", "ER03" ou "E02", tentez de le résoudre en suivant les instructions ci-après :
 - Si l'erreur "E02" apparaît, assurez-vous de ne pas avoir appuyé pendant plus de 5 secondes sur une touche, qu'aucun objet ne se trouve sur la zone de l'IHM et qu'elle est propre et sèche - lors du nettoyage, merci de suivre les instructions du paragraphe Nettoyage et Entretien.
 - Si l'erreur "F03" apparaît, tentez de couper la table de cuisson, puis de la rallumer.
 - Si l'erreur "F04", contactez le Service après-vente et communiquez-leur le code qui est affiché.

- Si après avoir fonctionné pendant un laps de temps relativement long, la table de cuisson s'arrête, cela signifie que la température interne de celle-ci est trop élevée. Laissez refroidir la table de cuisson pendant quelques minutes.
- Si le chauffage n'est pas continuellement allumé mais s'allume et s'éteint de manière cyclique même si le niveau de puissance sur l'écran ne change pas, cela fait partie du fonctionnement normal de la table de cuisson. Le cycle marche/arrêt permet la régulation de puissance du chauffage et cela est totalement normal. Dans certains cas, une protection thermique pourrait couper le chauffage quelque temps pour éviter des dommages au verre. Des exemples de ces cas sont les suivants: une cuisson longue à un niveau de puissance élevé, en utilisant des casseroles plus petites que l'élément chauffant et des casseroles sans fond plat.
- Si la table de cuisson émet un bref signal sans que le client n'appuie sur une touche, faites attention aux éventuelles éclaboussures de liquide sur l'IHM. Essuyez l'IHM et continuez d'utiliser la table de cuisson. Si la table de cuisson a été automatiquement coupée, cela peut être provoqué par la présence de liquide sur l'IHM. Essuyez l'IHM et rallumez la table de cuisson.

Si le problème persiste après ces vérifications, contactez votre Service Après-vente le plus proche.

SERVICE APRÈS-VENTE

Afin de profiter d'une assistance complète, veuillez enregistrer votre appareil sur www.bauknecht.eu/register.

AVANT D'APPELER LE SERVICE APRÈS-VENTE:

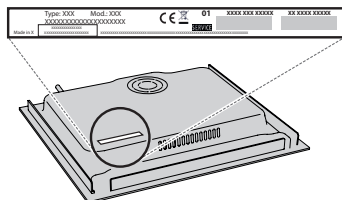
1. Vérifiez en premier lieu si vous pouvez remédier au problème à l'aide des suggestions de la section **GUIDE DE DÉPANNAGE**.
2. Éteignez puis rallumez l'appareil pour voir si le problème persiste.

SI LE PROBLÈME PERSISTE TOUJOURS APRÈS LES VÉRIFICATIONS PRÉCÉDENTES, CONTACTER LE SERVICE APRÈS-VENTE LE PLUS PRÈS.

Pour obtenir du support, appeler le numéro disponible dans le livret de garantie ou suivez les consignes sur le site Web www.bauknecht.eu.

Lorsque vous contactez notre Service Après-vente, toujours préciser:

- une brève description du problème;
- le type et le modèle exact de l'appareil;

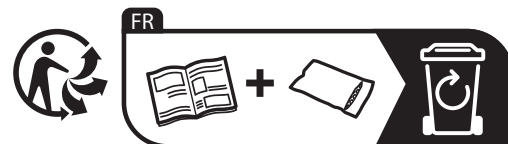


- le numéro de série (numéro après le mot SN sur la plaque signalétique située sous l'appareil). Le numéro de série est également indiqué dans la documentation;



- votre adresse complète ;
- votre numéro de téléphone.

Si des réparations sont nécessaires, contactez un service après-vente agréé (vous aurez ainsi la garantie que les pièces défectueuses seront remplacées par des pièces d'origine et que la réparation de votre appareil sera effectuée correctement).



Vous trouverez les politiques, la documentation standard et des informations supplémentaires sur le produit :

- En utilisant le QR Code dans votre appareil;
- En visitant notre site Internet docs.bauknecht.eu;
- Vous pouvez également **contacter notre service après-vente** (voir numéro de téléphone dans le livret de garantie). Lorsque vous contactez notre Service après-vente, veuillez indiquer les codes figurant sur la plaque signalétique de l'appareil.



Download de complete handleiding op <http://docs.bauknecht.eu> of bel het telefoonnummer dat in het garantieboekje staat.

Lees voordat u het apparaat gaat gebruiken deze veiligheidsinstructies. Houd ze binnen handbereik voor toekomstige raadpleging.

Deze instructies en het apparaat zelf zijn voorzien van belangrijke veiligheidsaanwijzingen, die te allen tijde moeten worden opgevolgd. De fabrikant kan niet aansprakelijk gesteld worden voor schade die het gevolg is van het niet opvolgen van deze veiligheidsinstructies, oneigenlijk gebruik van het apparaat of een foute instelling van de regelknoppen.

⚠ **WAARSCHUWING:** Als het oppervlak van de kookplaat gebarsten is, gebruik het apparaat niet - risico voor elektrocutie.

⚠ **WAARSCHUWING:** Brandgevaar: leg geen voorwerpen op de kookoppervlakken.

⚠ **VOORZICHTIG:** Het bereidingsproces moet onder toezicht plaatsvinden. Een kort bereidingsproces moet onder voortdurend toezicht plaatsvinden.

⚠ **WAARSCHUWING:** Onbewaakt bereiden op een kookfornuis met vet of olie kan gevaarlijk zijn - brandgevaar. Tracht NOOIT een brand te blussen met water: schakel daarentegen het apparaat uit en bedek vervolgens de vlam, bijv. met een deksel of een blusdeken.

⚠ Gebruik de kookplaat niet als werkblad of als steun. Houd kleding of andere brandbare materialen uit de buurt van het apparaat tot alle onderdelen van het apparaat helemaal zijn afgekoeld - brandgevaar.

⚠ Kleine kinderen (0-3 jaar) moeten uit de buurt van het apparaat gehouden worden. Jonge kinderen (3-8 jaar) moeten uit de buurt van het apparaat gehouden worden, tenzij ze constant onder toezicht staan. Kinderen vanaf 8 jaar en personen met verminderde fysieke, sensorische of mentale vermogens of gebrek aan ervaring en kennis, mogen dit apparaat gebruiken indien ze onder toezicht staan of instructies hebben ontvangen over veilig gebruik en de mogelijke gevaren ervan begrijpen. Kinderen mogen niet spelen met het apparaat. De reiniging en het onderhoud mogen niet door kinderen worden uitgevoerd zonder toezicht.

⚠ **WAARSCHUWING:** Het apparaat en de toegankelijke onderdelen kunnen heet worden tijdens het gebruik. Wees voorzichtig dat u de verwarmingselementen niet aanraakt. Kinderen jonger dan 8 jaar moeten uit de buurt van het apparaat worden gehouden, tenzij er voortdurend toezicht is.

TOEGESTAAN GEBRUIK

⚠ **VOORZICHTIG:** Het apparaat is niet geschikt voor inwerkingstelling met een externe schakelinrichting zoals een timer of een afzonderlijk systeem met afstandsbediening.

⚠ Dit apparaat is bedoeld voor gebruik in huishoudelijke en gelijkaardige toepassingen zoals: personeelskeukens in winkels, kantoren en overige werkomgevingen; landbouwbedrijven; klanten in hotels, motels en andere residentiële omgevingen.

⚠ Elk ander gebruik is verboden (bijv. als kamerverwarming).

⚠ Dit apparaat is niet voor professioneel gebruik bestemd. Gebruik het apparaat niet buiten.

INSTALLATIE

⚠ Het apparaat moet verplaatst en geïnstalleerd worden door twee of meer personen - risico voor verwondingen. Gebruik beschermende handschoenen om uit te pakken en te installeren - risico voor snijwonden.

⚠ Laat de installatie, m.i.v. de aansluiting op het waternet (indien van toepassing) en de elektrische aansluitingen en reparaties door een gekwalificeerd technicus verrichten. Repareer of vervang geen enkel onderdeel van het apparaat, behalve als dit expliciet aangegeven wordt in de gebruikershandleiding. Houd kinderen buiten bereik van de installatieplek. Controleer na het uitpakken van het apparaat of het tijdens het transport geen beschadigingen heeft opgelopen. Neem in geval van twijfel contact op met uw leverancier of de dichtstbijzijnde Klantenservice. Bewaar het verpakkingsmateriaal (plastic, piepschuim, enz.) na de installatie buiten bereik van kinderen - verstikkingsgevaar. Het apparaat moet worden losgekoppeld van het elektriciteitsnet voordat u installatiewerkzaamheden uitvoert - risico voor elektrocutie. Tijdens de installatie dient u ervoor te zorgen dat het apparaat de voedingskabel niet beschadigt - risico voor brand of elektrocutie. Het apparaat alleen activeren als de installatie is voltooid.

⚠ Voer eerst alle zaagwerkzaamheden uit en verwijder alle spaanders en zaagresten voordat u het apparaat plaatst.

⚠ Als het apparaat niet boven een oven wordt geïnstalleerd, moet een (niet bijgeleverd) scheidingspaneel worden geïnstalleerd in het compartiment onder het apparaat.

ELEKTRISCHE WAARSCHUWINGEN

⚠ Het moet mogelijk zijn het apparaat van het elektriciteitsnet af te koppelen door de stekker uit het stopcontact te halen of via een meerpolige netschakelaar die bovenstrooms van het stopcontact is geplaatst conform de bedradingsvoorschriften en het apparaat dient geaard te zijn conform de nationale veiligheidsnormen voor elektriciteit.

⚠ Gebruik geen verlengsnoeren, meervoudige stopcontacten of adapters. Als de installatie voltooid is, mogen de elektrische onderdelen niet meertoegankelijk zijn voor de gebruiker. Gebruik het apparaat niet wanneer u natte voeten hebt of blootsvoets bent. Gebruik het apparaat niet als de stroomkabel of de stekker beschadigd is, als het apparaat niet goed werkt of als het beschadigd of gevallen is.

⚠️ Installatie met behulp van een netsnoerstekker is niet toegestaan, tenzij het product reeds is uitgerust met de door de fabrikant geleverde stekker.


⚠️ Als het netsnoer beschadigd is, moet het vervangen worden door de fabrikant, een servicevertegenwoordiger of gekwalificeerd personeel om risico's te voorkomen - risico voor elektrocutie.

REINIGEN EN ONDERHOUD

⚠️ **WAARSCHUWING:** Het apparaat moet worden losgekoppeld van het elektriciteitsnet voordat u onderhoudswerkzaamheden uitvoert; gebruik geen stoomreinigers - risico van elektrocutie.

⚠️ Gebruik geen schurende of bijtende producten, reinigingsmiddelen op chloorbasis of schuursponsjes.

VERWERKING VAN DE VERPAKKING

De verpakking kan volledig gerecycled worden, zoals door het recyclingssymbool  wordt aangegeven.

De diverse onderdelen van de verpakking mogen daarom niet bij het gewone huisvuil worden weggegooid, maar moeten worden afgevoerd volgens de plaatselijke voorschriften voor afvalverwerking.

AFDANKEN VAN HUISHOUDELIJKE APPARATUUR

Dit apparaat is vervaardigd van recyclebaar of herbruikbaar materiaal. Dank het apparaat af in overeenstemming met plaatselijke milieuvoorschriften voor afvalverwerking. Voor meer informatie over behandeling, terugwinning en recycling van huishoudelijke apparaten kunt u contact opnemen met uw plaatselijke instantie, de vuilnisophaaldienst of de winkel waar u dit apparaat hebt gekocht. Dit apparaat is gemarkeerd in overeenstemming met de Europese Richtlijn 2012/19/EU, Afdankte Elektrische en Elektronische Apparatuur (AEEA) en met de Regeling Afdankte Elektrische en Elektronische Apparatuur 2013 (zoals gewijzigd).

Door ervoor te zorgen dat dit product correct wordt afgedankt, helpt u schadelijke gevolgen voor het milieu en de gezondheid te voorkomen.

Het symbool  op het product of op de begeleidende documentatie geeft aan dat dit apparaat niet als huishoudelijk afval behandeld mag worden, maar dat het ingeleverd moet worden bij een speciaal inzamelingscentrum voor de recycling van elektrische en elektronische apparatuur.

TIPS OM ENERGIE TE BESPAREN

Maak zoveel mogelijk gebruik van de restwarmte van de hete plaat door de plaat uit te zetten enkele minuten voordat u stopt met koken.

De basis van uw pot of pan dient de kookplaat volledig te bedekken; een recipiënt die kleiner is dan de kookplaat veroorzaakt energieverstopping.

Dek potten en pannen af met goed aansluitende deksels terwijl u kookt en gebruik zo weinig mogelijk water. Koken zonder deksel verhoogt uw energieverbruik.

Gebruik alleen kookpotten en pannen met een vlakke bodem.

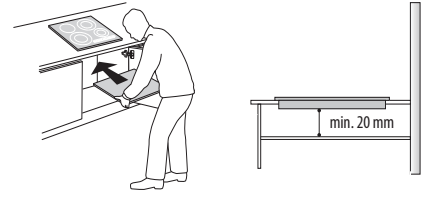
CONFORMITEITSVERKLARING

Dit apparaat voldoet aan de Ecodesign-vereisten van Europese verordening 66/2014 en de Ecodesign Verordeningen 2019 voor energiegerelateerde producten en energie-informatie (Wijziging) (EU Exit), in overeenstemming met de Europese norm EN 60350-2.



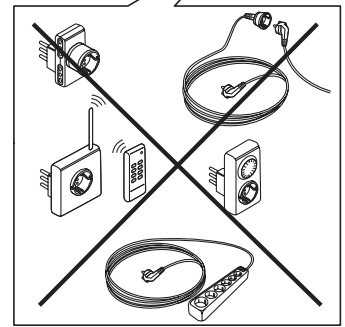
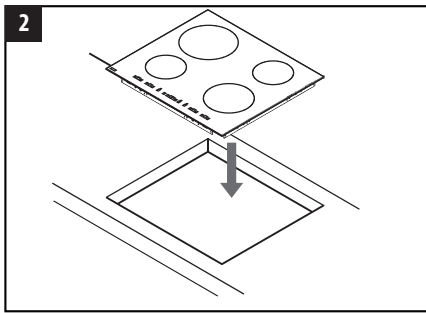
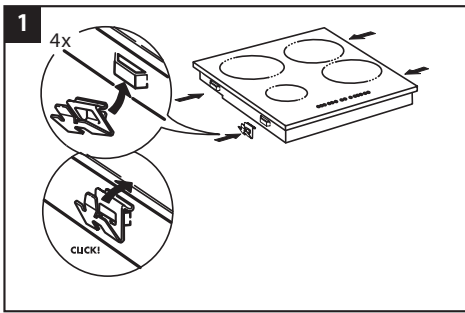
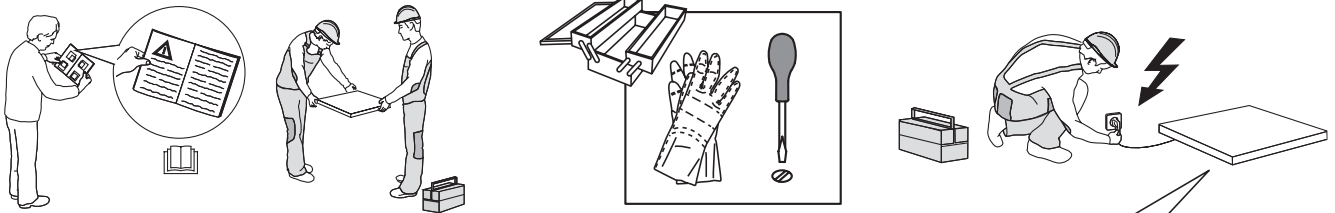
INSTALLATIE

- De kookplaat moet in een werkblad met een diepte van minimaal 20 mm worden geplaatst.
- Er mag niets tussen de kookplaat en de oven zitten (kruiselingse rails, steunen etc.).
- Zorg ervoor dat het netsnoer lang genoeg is voor een gemakkelijke installatie.
- De afstand tussen de onderkant van de glaskeramische kookplaat en de kast of het afscheidende paneel moet minstens 20 mm zijn.
- Zie de afbeelding in deze paragraaf voor inbouwafmetingen en installatie.
- Er moet een minimumafstand worden aangehouden tussen de kookplaat en de afzuigkap. Raadpleeg de gebruikershandleiding van de afzuigkap voor meer informatie.
- Breng de bij de kookplaat geleverde pakking aan (tenzij deze al is aangebracht) nadat u het oppervlak ervan hebt schoongemaakt.
- **Installeer de kookplaat niet nabij de afwasmachine of wasmachine, zodat de elektronische schakelingen niet in contact komen met stoom of vocht, die de schakelingen zouden kunnen beschadigen.**
- Als een oven onder de kookplaat geïnstalleerd is, zorg er dan voor dat deze is uitgerust met een koelsysteem. Als de temperatuur van de elektronische circuits de maximaal toegestane temperatuur overschrijdt, schakelt de kookplaat automatisch uit; wacht in dit geval enkele minuten tot de interne temperatuur van de elektronische schakelingen gedaald is tot een aanvaardbaar niveau, waarna u de kookplaat weer kunt inschakelen.

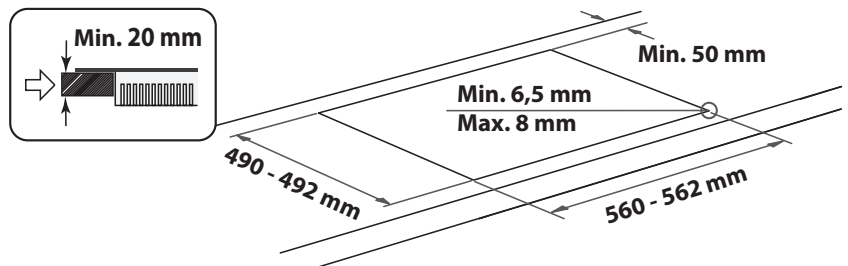
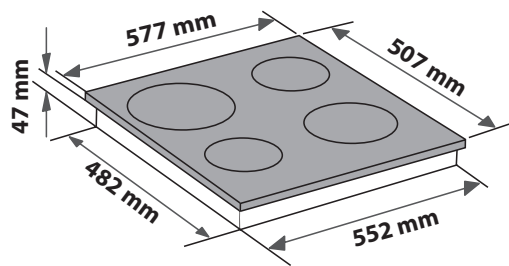
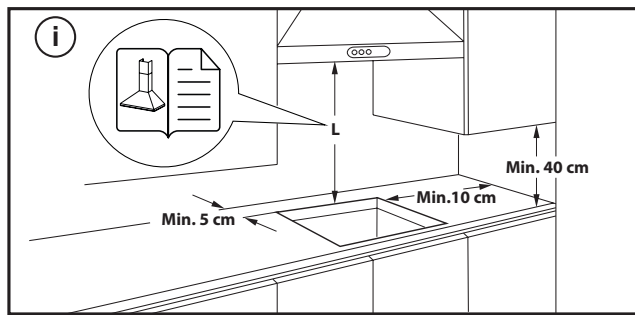


DE KOOKPLAAT PLAATSEN

Na de elektrische aansluiting (zie hoofdstuk "Elektrische aansluiting") moet elke bevestigingsklem op de daarvoor bestemde sleuven aan de zijkanten van de kookplaat worden geplaatst, zoals getoond op de afbeelding. Duw vervolgens de kookplaat in de uitsparing en controleer of het glas vlak en parallel aan het werkblad ligt. De bevestigingsklemmen zijn geschikt voor elk werkbladmateriaal (hout, marmer, enz.).



AAN TE HOUDEN AFMETINGEN EN AFSTANDEN



DE KOOKPLAAT VERWIJDEREN:

Om de kookplaat te verwijderen, koppelt u hem eerst los van de elektrische voeding. Het is raadzaam om aan de onderkant de oven, lade, afscheider of andere obstakels te verwijderen. Hierdoor kan de technicus gemakkelijk bij de onderkant van de kookplaat om de vier clips met een schroevendraaier los te maken, de kookplaat op te tillen en te verwijderen, waarbij beschadiging van het werkblad wordt vermeden.

ELEKTRISCHE AANSLUITING

De elektrische aansluiting moet tot stand gebracht worden voordat u het apparaat aansluit op het elektriciteitsnet.

Het netsnoer is niet inbegrepen in de verpakking, zorg voor uw eigen netsnoer.






De installatie moet worden uitgevoerd door een erkend elektricien die op de hoogte is van de actuele veiligheids- en installatievoorschriften. De installatie moet in het bijzonder uitgevoerd worden in overeenstemming met de voorschriften van het plaatselijke elektriciteitsbedrijf.

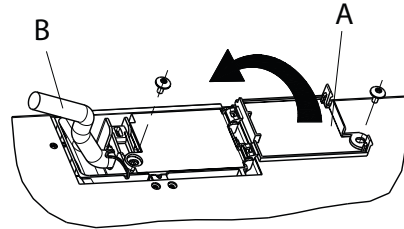
Zorg dat de spanning die op het typeplaatje aan de onderzijde van het apparaat wordt aangeduid, overeenkomt met de spanning in uw woning.

De aarding van het apparaat is wettelijk verplicht: gebruik uitsluitend stroomgeleiders (inclusief de aardleiding) van de juiste afmetingen.

AANSLUITING OP HET KLEMMENBORD

Gebruik voor elektrische aansluiting een H05RR-F of H05V2V2-F kabel, zoals vermeld staat in de onderstaande tabel.

VOEDINGSSPANNING	GELEIDERS AANTAL x AFMETING
230V ~ + 	3 x 4 mm ²
230-240V ~ + 	3 x 4 mm ² (alleen voor Australië)
230V 3~ + 	4 x 1,5 mm ²
400V 3N~ + 	5 x 1,5 mm ²
400V 2N~ + 	4 x 1,5 mm ²



Het apparaat moet worden aangesloten op het elektriciteitsnet via een meerpoleige tussenschakelaar met een afstand van minstens 3 mm tussen de contacten.

LET OP: het netsnoer moet lang genoeg zijn om de kookplaat te kunnen verwijderen uit het werkblad, en moet zodanig geplaatst worden dat schade of oververhitting ten gevolge van contact met de plaat vermeden wordt.

OPMERKING: de geel-groene aardleiding moet aangesloten worden op de klem met het symbool  en moet langer zijn dan de andere draden.

- Strip ongeveer 70 mm van de kabelbekleding van het netsnoer (**B**) af.
- Ongeveer 10 mm kabelbekleding van de draden verwijderen. Steek het netsnoer daarna in de kabelklem en sluit de draden op het klemmenblok aan volgens het aansluitschema in de buurt van het klemmenblok.
- Bevestig het netsnoer (**B**) door middel van de kabelklem.
- Sluit het klemmenblok af met de afdekking (**A**) en bevestig hem met de schroef.
- Nadat de elektrische aansluiting tot stand is gebracht, bevestigt u de kookplaat in het werkblad en haakt u deze in de steunrichels, zoals te zien is in de illustratie.

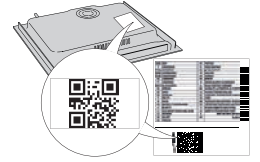

DANK U WEL VOOR UW AANKOOP VAN EEN WHIRLPOOL PRODUCT

Voor verdere assistentie kunt u het apparaat registreren op www.bauknecht.eu/register.

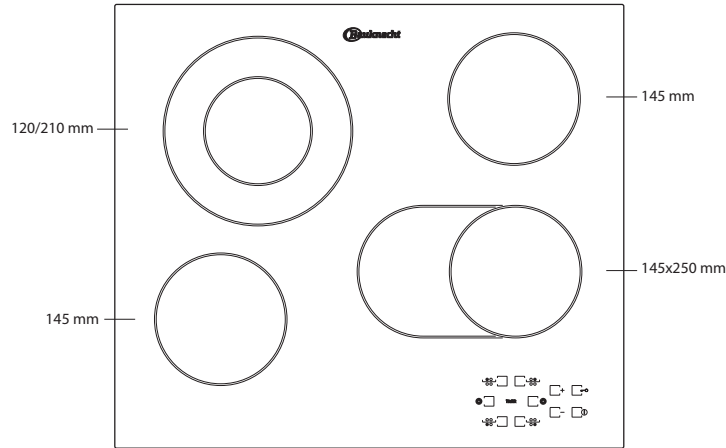


Lees de instructies aandachtig voordat u het apparaat gebruikt.

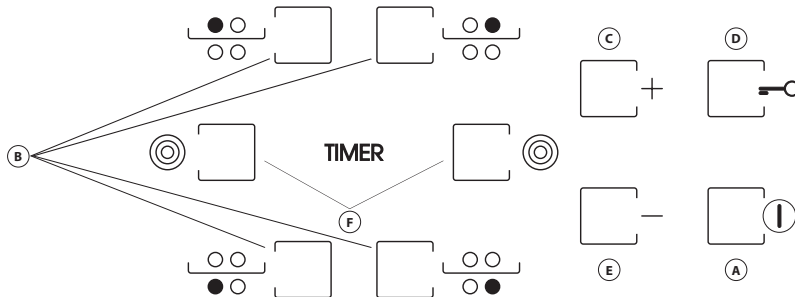
SCAN DE QR-CODE OP UW APPARAAT VOOR MEER INFORMATIE



PRODUCTBESCHRIJVING



BEDIENINGSPANEEL



- A** Aan/Uit
- B** Kookzone en timer selecteren
- C-E** Verwarmingsinstelling verhogen en verlagen
- D** Toetsblokkering
- F** Multizone activeren/deactiveren

EERSTE GEBRUIK

Nadat de kookplaat geïnstalleerd is, voert het bedieningspaneel ongeveer 1 seconde een functietest uit, waarna de het paneel automatisch naar de functie "Toetsblokkering" schakelt.

Houd toets "D" ingedrukt om de functie te deactiveren; er klinkt een geluidssignaal en de betreffende led wordt uitgeschakeld.

OPMERKING: Herhaal de hierboven beschreven procedure bij een reset.

DAGELIJKS GEBRUIK



DE KOOKPLAAT IN-/UITSCHAKELEN (AAN/UIT)

Houd "A" ongeveer 2 seconden ingedrukt om de kookplaat in te schakelen. Op de displays van de 4 kookzones wordt "0" weergegeven. Wordt er binnen 20 seconden geen van de kookzones geactiveerd, dan wordt de kookplaat uit voorzorg automatisch uitgeschakeld.

KOOKZONES AANZETTEN EN AANPASSEN

Druk op een van de toetsen "B" behorend bij de kookzone die u wilt gebruiken. Selecteer de gewenste verwarmingsinstelling met toets "E" of "C". De overige kookinstellingen die geselecteerd kunnen worden gaan van niveau 1 tot 9. Druk tegelijkertijd op de toetsen "+/-" om alle instellingen te annuleren.

BELANGRIJK: de bediening wordt 10 seconden na het selecteren van de verwarmingsinstelling gedeactiveerd.

Om de verwarmingsinstelling te wijzigen, drukt u eerst weer op de keuzetoets "B" en vervolgens gaat u verder met het wijzigen van de instelling met toets "E" of "C".



MULTIZONE

Druk na het selecteren van de gewenste zone en het instellen van het niveau (zoals beschreven in het voorgaande gedeelte) op "F": er gaat een indicatie boven de toets branden en de extra zone wordt geactiveerd.

De multizone kan alleen gebruikt worden als:

- De kookzone over een multizone beschikt;
- Het geselecteerde vermogensniveau hoger dan 0 is.

Om de multizone te deactiveren, drukt u op toets "B" van de gewenste zone en vervolgens weer op "F".

TIMER

Om de timerfunctie in te stellen, selecteert u de gewenste kookzone en het gewenste vermogensniveau. Vervolgens drukt u weer op de toets van de kookzone, waarna er een puntje gaat branden op het display van de kookzone die door de timer geregeld wordt. De indicatie "00" knippert op de 2 displays. Druk op de toets "C" of "E" om de tijd in te stellen van 1 tot 99.

BELANGRIJK: na 10 seconden wordt het vermogensniveau van de overige kookzones op de timerdisplays weergegeven. Om de resterende kooktijd te zien, drukt u tweemaal op de toets van de kookzone die door de timer geregeld wordt.

FUNCTIE A

Met deze functie verlaagt u het vermogensniveau van de plaat automatisch van de hoogste waarde (niveau 9) naar de waarde die voor een latere fase van de bereiding is gekozen.

Om deze functie te activeren, drukt u eerst op de toets "+" zodra niveau 9 is bereikt.

Op het display verschijnt "A" en "9" knippert afwisselend met een lage helderheid. Kies nu het gewenste vermogensniveau (minder dan 9) met de toets "-".

"A" en het gekozen niveau knipperen afwisselend met een lage helderheid op het display.

De functie wordt geactiveerd zodra "A" en het geselecteerde niveau afwisselend met hoge helderheid op het display knipperen.

Zodra "A" niet meer zichtbaar is op het display (de functie "A" schakelt automatisch uit na enkele minuten, afhankelijk van het ingestelde vermogensniveau), gaat de bereiding verder op een lager vermogen en toont het display alleen het gekozen vermogensniveau.

N.B.: deze functie is niet mogelijk met niveau 9.

TOETSBLOKKERING

De functie Toetsblokkering wordt ingeschakeld door toets "D" ingedrukt te houden tot er een puntje boven de functietoets gaat branden. Het bedieningspaneel wordt helemaal geblokkeerd, behalve de uitschakelfunctie. De functie blijft actief als de kookplaat uit- en weer ingeschakeld wordt en kan gedeactiveerd worden door weer op toets "D" te drukken tot het puntje boven de functietoets uitgeschakeld wordt.

Wanneer de kookplaat uitgeschakeld is met de toetsblokkering geactiveerd, moet u eerst de toetsblokkering uitschakelen door nogmaals op toets "D" te drukken totdat de punt boven de functietoets dooft. Vervolgens kunt u de kookplaat inschakelen.

De aanwezigheid van water, vloeistof gemorst uit pannen of voorwerpen die op de bedieningselementen rusten, kunnen de Toetsblokkering in- of uitschakelen.

BEREIDINGSTABEL

VERMOGENSNIVEAU		BEREIDINGSTYPE	GEBRUIK VAN HET NIVEAU (de indicatie hangt af van de ervaring en de bereidingsgewoonten)
Maximumvermogen	9	Koken	Ideaal om in korte tijd de temperatuur van etenswaren te verhogen tot het kookpunt, in het geval van water, of snel kookvocht te verwarmen.
	9 – 8	Schroeien	Ideaal voor braden, aan de kook brengen, bakken van diepvriesproducten, snel koken.
Hoog vermogen	8 – 7	Braden – aan de kook houden – grillen	Ideaal voor bakken, actief aan de kook houden, koken en grillen (korte duur, 5-10 minuten).
	7 – 6	Braden – koken – grillen	Ideaal voor licht aan de kook houden, koken en grillen (middellange duur, 10-20 minuten), voorverwarmen en braden.
Middelhoog vermogen	6 – 5	Zacht braden	Ideaal voor het bakken van eieren, omeletten.
	5 – 4	Koken – sudderen – stoven	Ideaal voor langdurig koken (rijst, sauzen, braadstukken, vis) met vloeistoffen (bijv. water, wijn, bouillon, melk), pasta smeugig maken.
	4 – 3	Indikken – pasta smeugig maken	
Laag vermogen	2 – 1	Warmhouden – roomsaus voor risotto maken	Ideaal om net bereide gerechten warm te houden (bijv. sauzen, soepen, minestrone), risotto's smeugig te maken en serveerschalen warm te houden.
Minimaal vermogen	1	Ontdooien	Ideaal voor het ontdooien van kleine producten en het langzaam smelten van chocolade of boter.
Geen vermogen	0	–	Kookplaat in stand-by of uitgeschakeld (mogelijke aanwezigheid van restwarmte na afloop van de bereiding, aangegeven door "H").

H RESTWARMTE-INDICATIE

Wanneer de kookzone uitgeschakeld wordt, blijft de restwarmte-indicatie "H" branden of knippert afwisselend met "0" tot de temperatuur van de kookplaat weer een veilig niveau heeft bereikt.

BELANGRIJK: Tot de veiligheidsvoorzieningen van de kookplaat behoort een automatische uitschakelfunctie. Langdurig gebruik van dezelfde verwarmingsinstelling activeert de automatische uitschakeling van de kookzone (de kookzone wordt bijvoorbeeld na 1 uur op het maximale verwarmingsniveau uitgeschakeld).

BELANGRIJK: Om blijvende schade aan de kookplaat te voorkomen:

- gebruik geen pannen met een onderkant die niet vlak is;
- gebruik geen metalen pannen met geëmailleerde onderkant
- plaats geen hete pannen op het bedieningspaneel.

De kookplaat is ook uitgerust met een "automatische uitschakeling" die de kookplaat uitschakelt als er na een bepaalde tijd, afhankelijk van de vermogensinstelling, geen wijziging van het vermogensniveau plaatsvindt. In de tabel staat de tijdsduur van elk vermogensniveau.

VERMOGENSNIVEAU	TIJD VOOR AUTOMATISCHE UITSCHAKELING
0	30 seconden ingedrukt houden
1	10 uur
2	5 uur
3	5 uur
4	4 uur
5	3 uur
6	2 uur
7	2 uur
8	2 uur
9	1 uur

Trek de stekker uit het stopcontact.

- Gebruik geen stoomreinigers.
- Gebruik geen schuursponsjes of schuurmatjes, omdat hiermee het glas wordt beschadigd.
- Reinig de kookplaat na elk gebruik (wanneer deze is afgekoeld) om aanslag en vlekken door voedselresten te verwijderen.

- Suiker of voedsel met een hoog suikergehalte kan tot beschadiging van de kookplaat leiden en moet direct verwijderd worden.
- Door zout, suiker en zand kan het glasoppervlak bekrast raken.
- Gebruik een zachte doek, absorberend keukenpapier of een speciale kookplaatreiniger (volg de instructies van de fabrikant).
- Gemorste vloeistoffen in de kookzones kunnen ervoor zorgen dat de pannen bewegen of trillen.
- Droog de kookplaat grondig nadat deze gereinigd is.

PROBLEEMOPLOSSING

Indien de kookplaat niet naar behoren werkt, probeer dan aan de hand van Opsporen van storingen het probleem vast te stellen voordat u de Klantenservice belt.

- Lees de instructies in het gedeelte "Dagelijks gebruik" en volg ze op.
- Controleer of er geen stroomuitval is.
- Droog de kookplaat grondig nadat deze gereinigd is.
- Als een kookplaat is geselecteerd en "F" of "ER" op het display verschijnt, gevolgd door een nummer, neem dan contact op met de klantenservice.
- Als de foutcode "F03", "ER03" of "E02" is, probeer dan de volgende probleemoplossing:
 - Als de fout "E02" verschijnt, controleer dan of u niet langer dan 5 seconden op knoppen hebt gedrukt, of zich geen voorwerpen op het bedieningspaneel bevinden en of het bedieningspaneel schoon en droog is. Zie de paragraaf Onderhoud en reiniging.
 - Als de fout "F03" verschijnt, probeer dan de kookplaat uit en weer aan te zetten.
 - Als de fout "F04" verschijnt, neem dan contact op met de klantenservice met de weergegeven code.
- Als de kookplaat niet werkt na intensief gebruik, dan is de binnentemperatuur van de kookplaat te hoog. Wacht een paar minuten tot de kookplaat is afgekoeld.

- Als het verwarmingselement niet continu aan staat maar in- en uitschakelt, waarbij het vermogensniveau op het display niet verandert, maakt dit deel uit van de normale werking van de kookplaat. Het in- en uitschakelen maakt deel uit van de vermogensregeling van de verwarming en is volkomen normaal. In sommige gevallen kan de thermische beveiliging de verwarming enige tijd uitschakelen om glasschade te voorkomen. Voorbeelden hiervan zijn: lang koken op een hoog vermogen, pannen gebruiken die kleiner zijn dan het verwarmingselement en pannen zonder platte bodem gebruiken.
- Als de kookplaat een kortstondig geluid maakt zonder dat er op een knop is gedrukt, kijk dan of er vloeistoffen op het bedieningspaneel zijn gemorst. Droog het bedieningspaneel en ga verder met het gebruik van de kookplaat. Als de kookplaat automatisch is uitgeschakeld, is er mogelijk een vloeistof op het bedieningspaneel gemorst. Droog het bedieningspaneel en schakel de kookplaat weer in.

Als na het uitvoeren van deze controles de storing nog steeds aanwezig is, contact opnemen met de dichtstbijzijnde Klantenservice.

CONSUMENTENSERVICE

Voor verdere assistentie kunt u het apparaat registreren op www.bauknecht.eu/register.

VOORDAT U CONTACT OPNEEMT MET DE KLANTENSERVICE:

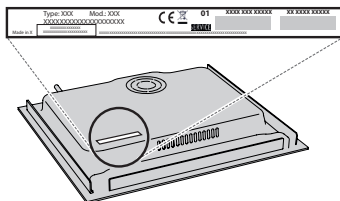
1. Kijk of u het probleem zelf kunt oplossen met behulp van de aanwijzingen in het hoofdstuk **PROBLEEMOPLOSSING**.
2. Zet het apparaat aan en uit om te controleren of het probleem is opgelost.

ALS NA HET UITVOEREN VAN DEZE CONTROLES DE STORING NOG STEEDS AANWEZIG IS, NEEMT U CONTACT OP MET DE DICHTSTBIJZIJNDE KLANTENSERVICE.

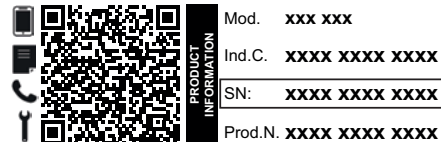
Om assistentie te vragen, bel het nummer aangegeven in het garantieboekje of volg de instructies op de website www.bauknecht.eu.

Wanneer u contact opneemt met onze Klantendienst, vermeld altijd:

- een korte beschrijving van de storing;
- het type en het exacte model van het apparaat;



- het serienummer (nummer na het woord SN op het typeplaatje aan de onderkant van het apparaat). Het serienummer is ook vermeld in de documentatie;



- uw volledige adres;
- uw telefoonnummer

Wend u tot een erkende Whirlpool Consumenten Service indien reparatie noodzakelijk is (alleen dan heeft u zekerheid dat originele vervangingsonderdelen worden gebruikt en de reparatie correct wordt uitgevoerd).

Beleid, standaarddocumentatie en aanvullende productinformatie vindt u:

- Met de QR-code van uw apparaat;
- Op onze website docs.bauknecht.eu;
- Anders, **contacteer onze Klantenservice** (Het telefoonnummer staat in het garantieboekje). Wanneer u contact opneemt met de Klantenservice, gelieve de codes te vermelden die op het identificatieplaatje van het apparaat staan.



NORME DI SICUREZZA

Scaricare il manuale d'uso completo dal sito <http://docs.bauknecht.eu> oppure telefonare al numero riportato sul libretto di garanzia.

Prima di utilizzare l'apparecchio, leggere le seguenti norme di sicurezza. Conservarle per eventuali consultazioni successive.

Queste istruzioni e l'apparecchio sono corredati da importanti avvertenze di sicurezza, da leggere e osservare sempre. Il fabbricante declina qualsiasi responsabilità che derivi dalla mancata osservanza delle presenti istruzioni di sicurezza, da usi impropri dell'apparecchio o da errate impostazioni dei comandi.

⚠ **AVVERTENZA:** Se la superficie del piano cottura è incrinata, non utilizzare l'apparecchio per evitare il rischio di folgorazione.

⚠ **AVVERTENZA:** Pericolo di incendio: non appoggiare oggetti sulle superfici di cottura.

⚠ **ATTENZIONE:** Il processo di cottura deve essere sorvegliato. I processi di cottura brevi richiedono una supervisione continua.

⚠ **AVVERTENZA:** La cottura non sorvegliata su un piano di cottura con grasso e olio può essere pericolosa e generare incendi. Non tentare MAI di spegnere le fiamme con acqua: piuttosto, spegnere l'apparecchio e soffocare le fiamme, ad esempio con un coperchio o una coperta antincendio.

⚠ Non utilizzare il piano di cottura come superficie di lavoro o appoggio. Non avvicinare all'apparecchio stoffe o altri materiali infiammabili fino a che tutti i componenti non si siano completamente raffreddati per evitare il rischio di incendi.

⚠ Tenere i bambini di età inferiore a 3 anni lontani dall'apparecchio. Senza la sorveglianza costante di un adulto tenere anche l'apparecchio fuori dalla portata dei bambini di età compresa tra 3 e 8 anni. I bambini di età superiore agli 8 anni, le persone con ridotte capacità fisiche, sensoriali o mentali e le persone che non abbiano esperienza o conoscenza dell'apparecchio potranno utilizzarlo solo sotto sorveglianza, o quando siano state istruite sull'utilizzo sicuro dell'apparecchio e siano consapevoli dei rischi del suo utilizzo. Vietare ai bambini di giocare con l'apparecchio. I bambini non devono eseguire operazioni di pulizia e manutenzione dell'apparecchio senza la sorveglianza di un adulto.

⚠ **ATTENZIONE:** L'apparecchio e i suoi componenti accessibili possono diventare molto caldi durante l'uso. Fare attenzione a non toccare gli elementi riscaldanti. Tenere lontani i bambini di età inferiore agli 8 anni, a meno che non siano costantemente sorvegliati.

USO CONSENTITO

⚠ **ATTENZIONE:** l'apparecchio non è destinato ad essere messo in funzione mediante un dispositivo di commutazione esterno, ad esempio un temporizzatore,

IMPORTANTE: DA LEGGERE E OSSERVARE

o attraverso un sistema di comando a distanza separato.

⚠ L'apparecchio è destinato all'uso domestico e ad applicazioni analoghe, quali: aree di cucina per il personale di negozi, uffici e altri contesti lavorativi; agriturismo; camere di hotel, motel, bed & breakfast e altri ambienti residenziali.

⚠ Non sono consentiti altri usi (ad es., il riscaldamento di ambienti).

⚠ Questo apparecchio non è destinato ad applicazioni professionali. Non utilizzare l'apparecchio all'aperto.

INSTALLAZIONE

⚠ Per evitare il rischio di lesioni personali, l'apparecchio deve essere movimentato e installato da due o più persone. Per le operazioni di disimballaggio e installazione utilizzare i guanti protettivi per non procurarsi tagli.

⚠ L'installazione, comprendente anche eventuali raccordi per l'alimentazione idrica e i collegamenti elettrici, e gli interventi di riparazione devono essere eseguiti da personale qualificato. Non riparare o sostituire qualsiasi parte dell'apparecchio se non specificatamente richiesto nel manuale d'uso. Tenere i bambini a distanza dal luogo dell'installazione. Dopo aver disimballato l'apparecchio, controllare che l'apparecchio non sia stato danneggiato durante il trasporto. In caso di problemi, contattare il rivenditore o il Servizio Assistenza Clienti. A installazione completata, conservare il materiale di imballaggio (parti in plastica, polistirolo, ecc.) fuori della portata dei bambini per evitare il rischio di soffocamento. Per evitare rischi di scosse elettriche, prima di procedere all'installazione scollegare l'apparecchio dalla rete elettrica. Durante l'installazione, accertarsi che l'apparecchio non possa danneggiare il cavo di alimentazione e causare così rischi di scosse elettriche. Attivare l'apparecchio solo dopo avere completato la procedura di installazione.

⚠ Eseguire tutte le operazioni di taglio del mobile prima di inserire l'apparecchio, avendo cura di rimuovere trucioli o residui di segatura.

⚠ Se l'apparecchio non è installato sopra un forno, è necessario installare un pannello divisorio (non in dotazione) nel vano sottostante.

AVVERTENZE ELETTRICHE

⚠ Deve essere possibile scollegare l'apparecchio dalla rete elettrica disinserendo la spina, se questa è accessibile, o tramite un interruttore multipolare installato a monte della presa nel rispetto dei regolamenti elettrici vigenti; inoltre, la messa a terra dell'apparecchio deve essere conforme alle norme di sicurezza elettrica nazionali.

⚠ Non utilizzare cavi di prolunga, prese multiple o adattatori. Una volta terminata l'installazione, i componenti elettrici non devono più essere accessibili. Non utilizzare l'apparecchio quando si è bagnati oppure a piedi nudi. Non accendere l'apparecchio se il cavo di alimentazione o la spina sono danneggiati, se si osservano anomalie di

funzionamento o se l'apparecchio è caduto o è stato danneggiato.

⚠ L'installazione tramite spina del cavo di alimentazione non è consentita a meno che il prodotto non sia già dotato di quella fornita dal Produttore.


⚠ Se il cavo di alimentazione è danneggiato, deve essere sostituito con uno dello stesso tipo dal produttore, da un centro di assistenza autorizzato o da un tecnico qualificato per evitare situazioni di pericolo o rischi di scosse elettriche.

PULIZIA E MANUTENZIONE

⚠ **AVVERTENZA:** Per evitare rischi di folgorazione, prima di qualsiasi intervento di manutenzione accertarsi che l'apparecchio sia spento e scollegato dall'alimentazione elettrica; inoltre, non usare in nessun caso pulitrici a getto di vapore.

⚠ Non utilizzare prodotti abrasivi o corrosivi, prodotti a base di cloro o pagliette.

SMALTIMENTO DEL MATERIALE DI IMBALLAGGIO


Il materiale di imballaggio è riciclabile al 100% ed è contrassegnato dal simbolo del riciclaggio .

Le varie parti dell'imballaggio devono pertanto essere smaltite responsabilmente e in stretta osservanza delle norme stabilite dalle autorità locali.

SMALTIMENTO DEGLI ELETTRODOMESTICI

Questo prodotto è stato fabbricato con materiale riciclabile o riutilizzabile. Smaltire il prodotto rispettando le normative locali in materia. Per ulteriori informazioni sul trattamento, il recupero e il riciclaggio degli elettrodomestici, contattare l'ufficio locale competente, il servizio di raccolta dei rifiuti domestici o il negozio presso il quale il prodotto è stato acquistato. Questo apparecchio è contrassegnato in conformità alla direttiva europea 2012/19/UE, Rifiuti di apparecchiature elettriche ed elettroniche (RAEE) e alle norme sui rifiuti di apparecchiature elettriche ed elettroniche 2013 (e successive modifiche).

Assicurandosi che questo prodotto sia smaltito in modo corretto, l'utente contribuisce a prevenire le conseguenze negative per l'ambiente e la salute.

Il simbolo  sul prodotto o sulla documentazione di accompagnamento indica che questo apparecchio non deve essere smaltito come rifiuto domestico, bensì conferito presso un centro di raccolta preposto al ritiro delle apparecchiature elettriche ed elettroniche.

CONSIGLI PER IL RISPARMIO ENERGETICO

Per sfruttare al meglio il calore residuo delle piastre, spegnerle alcuni minuti prima del termine della cottura.

La base della pentola o del tegame dovrebbe coprire completamente la piastra di cottura; un recipiente con la base più piccola del diametro della piastra causerà uno spreco di energia.

Durante la cottura, coprire pentole e tegami con un coperchio che chiuda bene il recipiente e usare la minima quantità d'acqua possibile. La cottura senza coperchio comporta un consumo di energia notevolmente superiore.

Utilizzare solo pentole e padelle con fondo piatto.

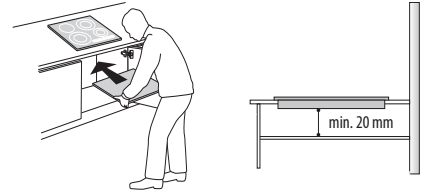
DICHIARAZIONE DI CONFORMITÀ

Questo apparecchio soddisfa i requisiti di Ecodesign del regolamento europeo 66/2014 e l'Ecodesign per i prodotti connessi all'energia e le informazioni sull'energia (emendamento) (Uscita UE) Regolamenti 2019 in conformità con la norma europea EN 60350-2.



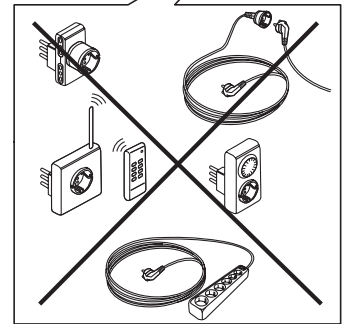
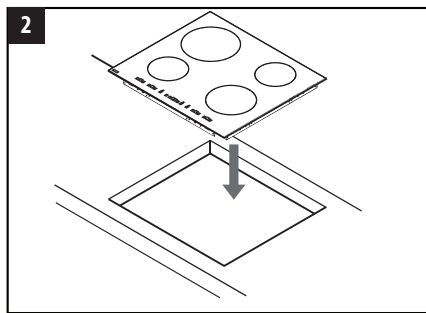
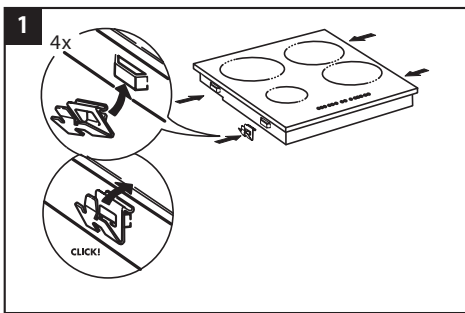
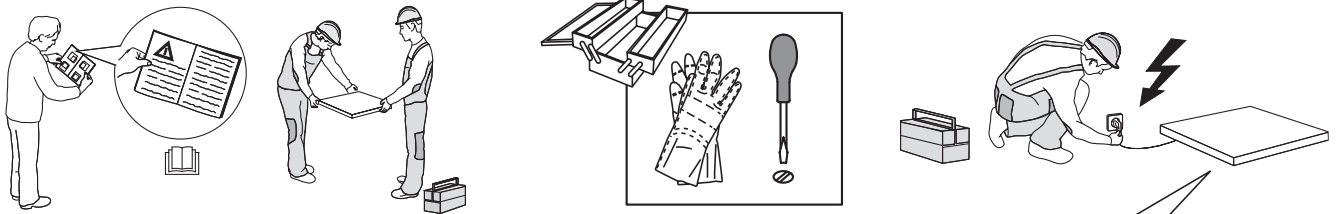
INSTALLAZIONE

- **Incassare il piano di cottura in un piano di lavoro avente uno spessore di almeno 20 mm.**
- **Non interporre materiali fra piano di cottura e forno (traversine, squadrette, ecc.).**
- **Assicurarsi che il cavo di alimentazione sia sufficientemente lungo da consentire una comoda installazione.**
- **La distanza tra la parte inferiore del piano di cottura ed il mobile o pannello divisorio deve essere di almeno 20 mm.**
- Per le dimensioni del foro di incasso e le istruzioni di installazione, fare riferimento alle figure di questo paragrafo.
- È necessario osservare una distanza minima tra il piano di cottura e la cappa sovrastante. Per ulteriori informazioni, fare riferimento al manuale d'uso della cappa.
- Applicare la guarnizione fornita in dotazione attorno al piano cottura (a meno che non sia già stata installata), dopo averne pulito la superficie.
- **Non installare il piano di cottura vicino alla lavastoviglie o lavatrice, affinché i circuiti elettronici non vengano a contatto con vapore ed umidità e quindi si danneggino.**
- Se sotto il piano di cottura viene installato un forno, accertarsi che sia provvisto di sistema di raffreddamento. Se la temperatura dei circuiti elettronici supera il valore massimo consentito, il piano di cottura si disattiva automaticamente; in questo caso, attendere alcuni minuti affinché la temperatura interna dei circuiti elettronici raggiunga un livello tollerabile, dopodiché sarà possibile accendere nuovamente il piano di cottura.

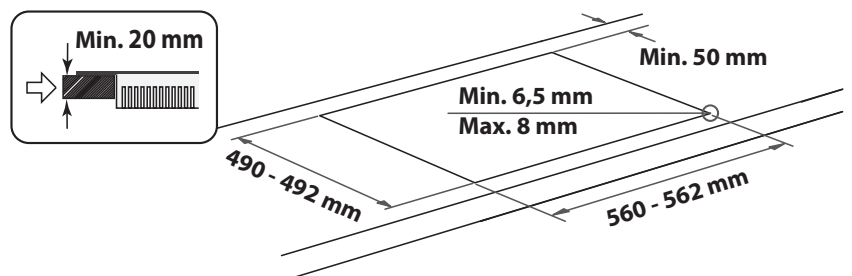
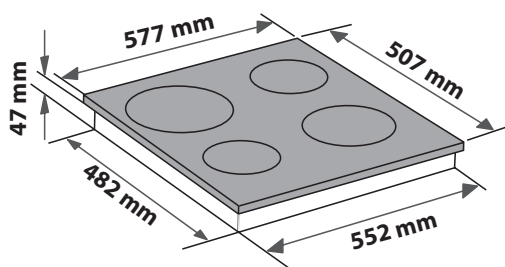
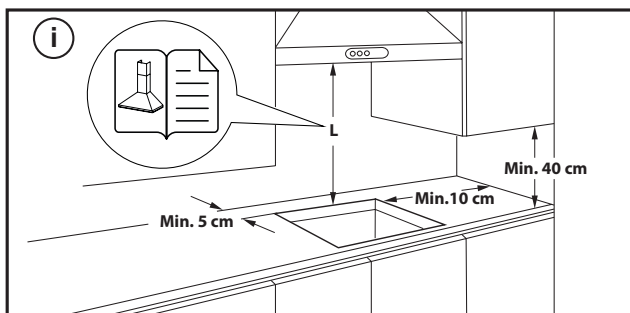


POSIZIONAMENTO DEL PIANO DI COTTURA

Dopo avere eseguito il collegamento elettrico (vedere la sezione "Collegamento elettrico"), posizionare ciascun fermo di fissaggio negli appositi agganci sui lati del piano di cottura, come indicato in figura. Spingere il piano di cottura nel foro e assicurarsi che il vetro sia orizzontale e parallelo al piano di lavoro. I fermi di fissaggio sono adatti per piani di lavoro di qualsiasi materiale (legno, marmo, ecc.).



DIMENSIONI E DISTANZE DA RISPETTARE



RIMOZIONE DEL PIANO COTTURA:

Per rimuovere il piano, prima di tutto scollegarlo dalla rete elettrica. Si consiglia vivamente di liberare la parte sottostante dal forno, cassetto, separatore o altro. Questo consente al tecnico di accedere alla parte inferiore del piano per sganciare le quattro clip con un cacciavite, sollevare il piano e rimuoverlo, evitando danni al piano di lavoro.

COLLEGAMENTO ELETTRICO

Il collegamento elettrico deve essere eseguito prima di collegare l'apparecchio alla rete.

Il cavo di alimentazione non è incluso nella confezione: ricorda di preparare il tuo cavo di alimentazione.

L'installazione deve essere eseguita da personale qualificato a conoscenza delle norme vigenti in materia di sicurezza e installazione. Nella fattispecie, l'installazione deve essere eseguita in ottemperanza alle direttive della locale società di fornitura elettrica.

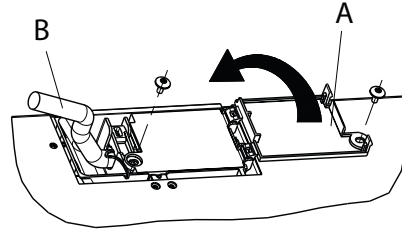
Controllare che la tensione indicata sulla targhetta matricola nella parte inferiore dell'apparecchio sia la stessa della rete elettrica domestica.

La messa a terra dell'apparecchio è obbligatoria per legge; utilizzare solo conduttori delle dimensioni appropriate (incluso il conduttore di terra).

CONNESSIONE ALLA MORSETTIERA


Per il collegamento elettrico, utilizzare un cavo H05RR-F o H05V2V2-F, come specificato nella tabella seguente.

TENSIONE DI ALIMENTAZIONE	CONDUTTORI QUANTITÀ x DIMENSIONE
230V ~ + 	3 x 4 mm ²
230-240V ~ + 	3 x 4 mm ² (solo per Australia)
230V 3~ + 	4 x 1,5 mm ²
400V 3N~ + 	5 x 1,5 mm ²
400V 2N~ + 	4 x 1,5 mm ²



Il collegamento alla rete elettrica deve essere effettuato tramite un sezionatore onnipolare avente una distanza minima fra i contatti di 3 mm.

ATTENZIONE: il cavo di alimentazione deve essere sufficientemente lungo da permettere la rimozione del piano cottura dal piano di lavoro e deve essere posizionato in modo da non essere danneggiato o surriscaldato dal contatto con la base.

NOTA: il cavo di terra giallo/verde deve essere collegato al morsetto con il simbolo  e deve essere più lungo degli altri cavi.

- Rimuovere ca. 70 mm di guaina dal cavo di alimentazione (B).
- Rimuovere circa 10 mm di guaina dai fili. Inserire il cavo di alimentazione nel morsetto e collegare i fili alla morsettiera come indicato nello schema di connessione accanto alla morsettiera stessa.
- Fissare il cavo di alimentazione (B) con il fermacavo.
- Chiudere la morsettiera con il coperchio (A) fissandolo con l'apposita vite.
- Dopo aver eseguito il collegamento elettrico, montare il piano cottura dall'alto e agganciarlo alle molle di supporto come da figura.



GRAZIE PER AVERE ACQUISTATO UN PRODOTTO WHIRLPOOL

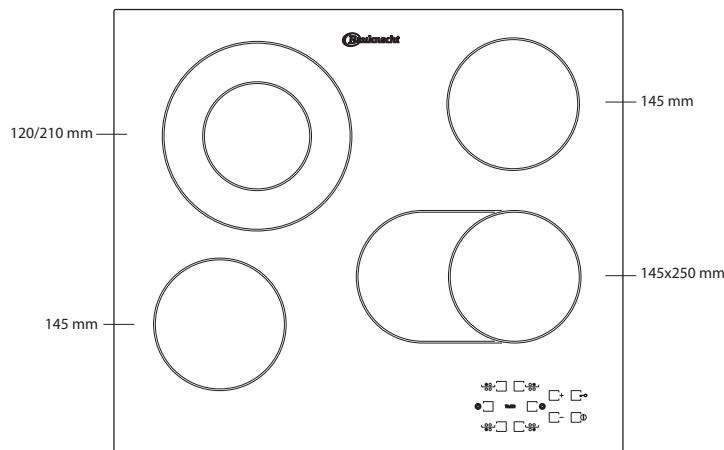
Per ricevere un'assistenza più completa, registrare il prodotto su www.bauknecht.eu/register.

SI PREGA DI SCANSIONARE IL CODICE QR SUL PROPRIO APPARECCHIO PER OTTENERE MAGGIORI INFORMAZIONI

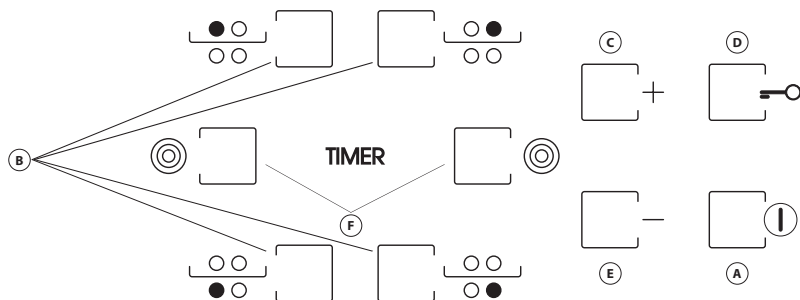


Prima di utilizzare l'apparecchio leggere attentamente le istruzioni di sicurezza.

DESCRIZIONE PRODOTTO



PANNELLO DI CONTROLLO



- A** Acceso/Spento
- B** Selezione zone di cottura e timer
- C-E** Aumento e diminuzione livello di potenza
- D** Blocco dei tasti
- F** Attivazione/disattivazione zona multipla

PRIMO UTILIZZO

Alla prima installazione, il pannello comandi effettua una verifica funzionale di circa 1 secondo, quindi si posiziona in automatico sulla funzione "Blocco tasti".

Per disattivare questa funzione, premere a lungo il tasto "D"; viene emesso un segnale acustico e il led corrispondente si spegne.

NOTA: se il prodotto dovesse resettarsi, ripetere la procedura sopra descritta.

USO QUOTIDIANO



ACCENSIONE/SPEGNIMENTO DEL PIANO DI COTTURA

Per accendere il piano cottura, premere il tasto "A" per circa 2 secondi. Nei 4 display delle zone di cottura appare l'indicazione "0". Se nessuna delle zone di cottura viene attivata entro 20 secondi, il piano di cottura si spegne automaticamente come misura di sicurezza.

ACCENSIONE E REGOLAZIONE DELLE ZONE DI COTTURA

Premere uno dei tasti "B" corrispondenti alla zona di cottura che si intende utilizzare. Selezionare il livello di potenza richiesto con i tasti "E" o "C". Le impostazioni disponibili vanno da 1 a 9. Premere simultaneamente i tasti "+/-" per annullare tutte le impostazioni.

IMPORTANTE: una volta impostato il livello di potenza desiderato, il comando si disattiva dopo 10 secondi.

Per modificare la potenza, sarà necessario premere nuovamente il tasto di selezione "B" e modificare la potenza premendo i tasti "E" o "C".



ZONA MULTIPLA

Dopo avere selezionato la zona desiderata e avere impostato il livello di potenza (come descritto nella sezione precedente), premere "F": si accenderà un indicatore sopra i tasti, per segnalare l'attivazione della zona aggiuntiva.

La zona multipla può essere utilizzata solo se:

- La zona di cottura è dotata di una zona multipla;
- Viene selezionato un livello di potenza maggiore di 0.

Per disattivare la zona multipla, premere il tasto "B" della zona desiderata e premere nuovamente il tasto "F".

TIMER

Per impostare la funzione Timer selezionare la zona di cottura desiderata e indicare il livello di potenza, premere nuovamente il tasto della zona di cottura, si accende un punto luminoso nel display della zona da temporizzare. Sui due display lampeggia l'indicazione "00". Premere i tasti "C" o "E" per regolare il tempo da 1 a 99.

IMPORTANTE: dopo 10 secondi i display del timer visualizzeranno il livello di potenza delle altre zone di cottura.

Per visualizzare il tempo rimasto premere due volte la zona di cottura temporizzata.

FUNZIONE A

Questa funzione permette di abbassare automaticamente il livello di potenza della zona di cottura dal valore più alto (livello 9) a quello selezionato dall'utente per una successiva fase di cottura.

Per attivare questa funzione premere il tasto "+" quando si raggiunge il livello 9. Il display mostra "A" e "9" che lampeggiano alternativamente a bassa luminosità. A questo punto, scegliere il livello di potenza desiderato (inferiore a 9) con il tasto "-".

"A" e il livello selezionato lampeggiano alternativamente con bassa luminosità sul display.

La funzione si attiva una volta che "A" e il livello selezionato lampeggiano alternativamente con alta luminosità sul display.

Quando "A" non è più visibile sul display (la funzione "A" si spegne automaticamente dopo alcuni minuti, a seconda del livello di potenza impostato), la cottura prosegue con potenza inferiore e il display mostra solo il livello di potenza selezionato.

N.B.: questa funzione non è disponibile con il livello 9.

BLOCCO TASTI

Per attivare la funzione Blocco tasti, premere il tasto "D" finché sopra il tasto della funzione si accende un puntino. Il pannello di controllo è bloccato ad eccezione della funzione di spegnimento. La funzione rimane attiva anche dopo lo spegnimento e la riaccensione del piano e può essere disattivata premendo nuovamente il pulsante "D" fino allo spegnimento del puntino sopra il pulsante funzione.

Quando il piano è spento con il blocco tasti attivato per accendere il piano, disattivare prima la funzione di blocco tasti premendo nuovamente il pulsante "D" fino a quando il puntino sopra il pulsante funzione si spegne.

La presenza di acqua, liquido fuoriuscito dalle pentole o oggetti di qualsiasi genere appoggiati sui comandi possono provocare l'attivazione o la disattivazione involontaria del blocco tasti.

INDICATORE CALORE RESIDUO

Quando si spegne la zona di cottura, l'indicatore di calore residuo "H" rimane acceso o lampeggia, in alternanza con l'indicazione "0", finché la temperatura del piano cottura torna a livelli di sicurezza.

IMPORTANTE: La dotazione di sicurezza del piano di cottura comprende una funzione di spegnimento automatico. L'uso prolungato della stessa impostazione di potenza fa scattare lo spegnimento automatico della zona di cottura (ad esempio, dopo al massimo 1 ora di attivazione alla potenza massima, la zona di cottura si spegne).

IMPORTANTE: Per evitare danni permanenti al piano di cottura:

- non utilizzare pentole con il fondo non piatto;
- non utilizzare pentole in metallo con il fondo smaltato;
- con collocare pentole/tegami caldi sul pannello comandi.

Il piano di cottura è inoltre dotato di una funzione di arresto automatico che spegne la zona di cottura se non si modifica il livello di potenza dopo un periodo di tempo specifico, in base all'impostazione di potenza stessa. Nella tabella è indicata la durata di tempo di ciascun livello di potenza.

LIVELLO DI POTENZA	TEMPO DI ARRESTO AUTOMATICO
0	30 secondi
1	10 ore
2	5 ore
3	5 ore
4	4 ore
5	3 ore
6	2 ore
7	2 ore
8	2 ore
9	1 ora

TABELLA DI COTTURA

LIVELLO DI POTENZA		TIPO DI COTTURA	UTILIZZO LIVELLO (l'indicazione affianca l'esperienza e le abitudini di cottura)
Massima potenza	9	Bollire	Ideale per aumentare rapidamente la temperatura degli alimenti al punto di bollitura, nel caso di acqua, o per riscaldare rapidamente i liquidi di cottura.
	9-8	Scottare	Ideale per dorare, iniziare a cuocere, friggere alimenti congelati, rapida bollitura.
Alta potenza	8-7	Rosolare - mantenere l'ebollizione - grigliare	Ideale per soffriggere, mantenere al massimo il bollore, cuocere e grill (durata breve, 5-10 minuti).
	7-6	Friggere - cuocere - grigliare	Ideale per mantenere un basso bollore, cuocere e grigliare (durata media, 10-20 minuti), preriscaldare e friggere.
Media potenza	6-5	Frittura delicata	Ideale per friggere uova, frittate.
	5-4	Cuocere - cuocere a fuoco lento - stufare	Ideale per cotture prolungate (riso, salse, arrostiti, pesce) con liquidi (es. acqua, vino, brodo, latte), mantecare la pasta.
	4-3	Addensare - mantecare la pasta	
Low power	2-1	Mantenere il cibo caldo - mantecare i risotti	Ideale per mantenere in caldo cibi appena cotti (es. salse, zuppe, minestrone), mantecare risotti e tenere in caldo i piatti da portata.
Bassa potenza	1	Scongellare	Ideale per scongelare piccoli prodotti e sciogliere dolcemente cioccolato o burro.
Potenza zero	0	-	Piano in modalità stand-by o spento (possibile calore residuo di fine cottura, indicato da una "H").

PULIZIA E CURA

⚠ Scollegare l'apparecchio dall'alimentazione.

- Non usare pulitrici a getto di vapore.
- Non utilizzare spugne abrasive o pagliette in quanto possono rovinare il vetro.
- Dopo ciascun utilizzo, pulire il piano di cottura (una volta raffreddato) per rimuovere eventuali depositi e macchie dovuti a residui di cibo.
- Lo zucchero e gli alimenti ad elevato contenuto di zuccheri danneggiano il piano di cottura e devono essere immediatamente rimossi.

- Sale, zucchero e sabbia possono graffiare la superficie in vetro.
- Utilizzare un panno morbido, carta assorbente da cucina o uno specifico detergente per piani di cottura (seguire le istruzioni del produttore).
- Le fuoriuscite di liquidi sulle zone di cottura possono causare spostamenti o vibrazioni delle pentole.
- Dopo aver pulito il piano cottura, asciugarlo accuratamente.

RISOLUZIONE DEI PROBLEMI

Se il piano cottura non funziona correttamente, prima di chiamare l'assistenza esaminare questa guida rapida per individuare il problema.

- Leggere e seguire le istruzioni riportate nella sezione "Uso quotidiano".
- Controllare che non vi siano interruzioni nella rete elettrica.
- Dopo avere pulito il piano di cottura, asciugarlo accuratamente.
- Se è stata selezionata una zona di cottura e sul display compare una "F" o una "ER" seguita da un numero, contattare il Servizio Assistenza e informarlo.
- Se il codice di errore è "F03", "ER03" o "E02", provare a risolverlo seguendo queste istruzioni:
 - Se compare l'errore "E02", assicurarsi di non aver premuto i pulsanti per più di 5 secondi, che non vi siano oggetti nell'area HMI e che sia pulita e asciutta - per la pulizia seguire il paragrafo "Pulizia e Cura".
 - Se compare l'errore "F03", provare a spegnere e riaccendere il piano cottura.
 - Se viene visualizzato l'errore "F04", contattare il Servizio Assistenza e far sapere quale codice viene visualizzato.
- Se dopo un uso intensivo il piano non funziona significa che la temperatura all'interno del piano di cottura è troppo elevata. Attendete qualche minuto che il piano si raffreddi.

- Il fatto che il riscaldatore si spegne e si accende ciclicamente anche se sul display il livello di potenza non cambia, fa parte del normale funzionamento del piano di cottura. Il ciclo di accensione/spengimento consente la regolazione della potenza del riscaldatore ed è completamente normale. In alcuni casi una protezione termica può spegnere il riscaldatore per un determinato periodo di tempo per evitare danni al vetro. Esempi di tali casi sono i seguenti: cottura per un lungo periodo di tempo a un livello elevato di potenza, utilizzo di pentole più piccole dell'elemento riscaldante, utilizzo di pentole dal fondo non piatto.
- Se il piano di cottura emette un breve suono senza che il cliente prema alcun pulsante, controllare che non vi siano eventuali fuoriuscite di liquidi sull'HMI. In tal caso, asciugare l'HMI e continuare a utilizzare il piano cottura. Lo spegnimento automatico del piano può essere causato dalla presenza di liquido sull'HMI. Asciugare l'HMI e riaccendere il piano cottura.

Se dopo le suddette verifiche il problema persiste, contattare il Servizio Assistenza più vicino.

SERVIZIO ASSISTENZA

Per ricevere un'assistenza più completa, registrare il prodotto su www.bauknecht.eu/register.

PRIMA DI CHIAMARE IL SERVIZIO ASSISTENZA:

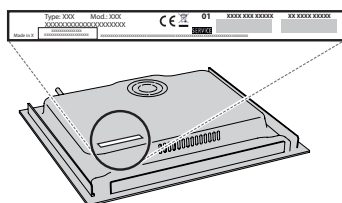
1. Verificare se non sia possibile eliminare da soli i guasti. Vedere "RISOLUZIONE DEI PROBLEMI".
2. Spegnere e riaccendere l'apparecchio per assicurarsi che l'inconveniente sia stato eliminato.

SE DOPO I SUDDETTI CONTROLLI IL PROBLEMA PERSISTE, CONTATTARE IL SERVIZIO ASSISTENZA PIÙ VICINO.

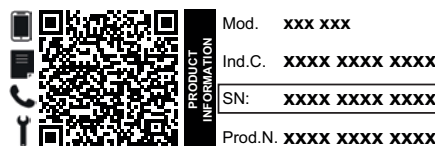
Per ricevere assistenza, chiamare il numero indicato sul libretto di garanzia o seguire le istruzioni sul sito web www.bauknecht.eu.

Quando si contatta il nostro servizio assistenza, indicare sempre:

- una breve descrizione del guasto;
- il tipo e il modello esatti del prodotto;



- il numero di serie (è il numero che si trova dopo la parola SN sulla targhetta matricola posta sotto l'apparecchio); Il numero di serie è indicato anche nella documentazione;



- il proprio indirizzo completo;
- il proprio numero di telefono.

Qualora si renda necessaria una riparazione, rivolgersi ad un centro del Servizio Assistenza (a garanzia dell'utilizzo di pezzi di ricambio originali e di una corretta riparazione).

Per le linee guida, la documentazione standard e altre informazioni sui prodotti:

- Utilizzando il codice QR nel proprio apparecchio;
- Visitando il nostro sito web docs.bauknecht.eu;
- Oppure, **contattare il Servizio Assistenza Tecnica** (al numero di telefono riportato sul libretto di garanzia). Prima di contattare il Servizio Assistenza Clienti, prepararsi a fornire i codici riportati sulla targhetta matricola del prodotto.



INSTRUCCIONES DE SEGURIDAD

ES IMPORTANTE QUE LEA Y SIGA LAS SIGUIENTES RECOMENDACIONES

Descargue el manual de instrucciones completo en <http://docs.bauknecht.eu> o llame al número de teléfono que se muestra en el folleto de la garantía.

Antes de usar el aparato, lea atentamente estas instrucciones de seguridad. Téngalas a mano para consultarlas más adelante.

Este manual y el propio aparato contienen advertencias de seguridad que se deben leer y seguir en todo momento. El fabricante declina cualquier responsabilidad derivada del incumplimiento de estas instrucciones de seguridad, del uso indebido del aparato o del ajuste incorrecto de los mandos.

⚠ **ADVERTENCIA:** Si la superficie de la placa está agrietada, no utilice el aparato, hay riesgo de descarga eléctrica.

⚠ **ADVERTENCIA:** Peligro de incendio: no deje ningún objeto sobre las superficies de cocción.

⚠ **PRECAUCIÓN:** El proceso de cocción tiene que ser supervisado. Un proceso de cocción corto tiene que ser supervisado continuamente.

⚠ **ADVERTENCIA:** Cocinar con grasa o aceite en una placa sin vigilancia puede resultar peligroso, hay riesgo de incendio. No intente NUNCA apagar un incendio con agua: en lugar de ello, apague el aparato y luego cubra las llamas con una tapa o una manta ignífuga p. ej.

⚠ No utilice la placa como superficie de trabajo o apoyo. Mantenga los paños y otros materiales inflamables alejados del aparato hasta que todos los componentes se hayan enfriado por completo; hay riesgo de incendio.

⚠ Los niños muy pequeños (0-3 años) deben mantenerse alejados del aparato. Los niños pequeños (3-8 años) deben mantenerse alejados del aparato, a menos que estén bajo vigilancia constante. Tanto los niños a partir de 8 años como las personas cuyas capacidades físicas, sensoriales o mentales estén disminuidas o que carezcan de la experiencia y conocimientos necesarios pueden utilizar este aparato si reciben la supervisión o las instrucciones necesarias para utilizarlo de forma segura y comprenden los riesgos a los que se exponen. Los niños no deberán jugar con el aparato. Los niños no deben encargarse de la limpieza y el mantenimiento, a menos que estén supervisados.

⚠ **ADVERTENCIA:** El aparato y las partes accesibles se calientan durante el uso. Es necesario prestar atención para no tocar los elementos calefactores. Mantenga alejados a los niños menores 8 años salvo que sean supervisados continuamente.

USO PERMITIDO

⚠ **PRECAUCIÓN:** El aparato no está diseñado para su uso con un temporizador externo o un sistema de mando a distancia.

⚠ Este aparato está destinado a un uso en ambientes domésticos o en ambientes similares como: áreas de cocina en oficinas, tiendas y otros entornos laborales; granjas; por los clientes de hoteles, moteles y otros entornos residenciales.

⚠ No se admite ningún otro uso (p. ej., calentar habitaciones).

⚠ Este aparato no es para uso profesional. No utilice este aparato al aire libre.

INSTALACIÓN

⚠ La manipulación e instalación del aparato la deben realizar dos o más personas; hay riesgo de lesionarse. Utilice guantes de protección para desembalar e instalar el aparato; hay riesgo de cortarse.

⚠ La instalación, incluido el suministro de agua (si lo hay), las conexiones eléctricas y las reparaciones deben ser efectuadas por un técnico cualificado. No realice reparaciones ni sustituciones de partes del aparato no indicadas específicamente en el manual del usuario. Impida que los niños se acerquen a la zona de la instalación. Tras desembalar el aparato, compruebe que no haya sufrido daños durante el transporte. Si observa algún problema, póngase en contacto con el distribuidor o el Servicio Postventa más cercano. Una vez instalado, los residuos del embalaje (plástico, porexpan, etc.) se deben guardar fuera del alcance de los niños; hay riesgo de asfixia. El aparato debe desconectarse del suministro eléctrico antes de efectuar cualquier operación de instalación; hay riesgo de descarga eléctrica. Durante la instalación, compruebe que el aparato no dañe el cable de alimentación; hay riesgo de descarga eléctrica. No ponga en marcha el aparato hasta que no haya terminado el proceso de instalación.

⚠ Realice todas las operaciones de corte de armarios antes de encostar el aparato y limpie todas las astillas y el serrín.

⚠ Si el aparato no está instalado encima de un horno, debe instalarse un panel separador (no incluido) en el compartimento debajo del aparato.

ADVERTENCIAS SOBRE ELECTRICIDAD

⚠ Debe ser posible desconectar el aparato de la alimentación eléctrica desenchufándolo si el enchufe es accesible o mediante un interruptor omnipolar instalado antes del enchufe, de conformidad con las normativas de cableado y el aparato debe conectarse a una toma de tierra de acuerdo con las normativas de seguridad vigentes en materia de electricidad.

⚠ No utilice alargadores, regletas ni adaptadores. Una vez terminada la instalación, los componentes eléctricos no deberán quedar accesibles para el usuario. No use el aparato si está mojado o va descalzo. No use este aparato si tiene un cable o un enchufe de red dañado, si no funciona bien, o si se ha dañado o se ha caído.

⚠ No se permite la instalación con un enchufe de cable de alimentación, a menos que el producto ya esté equipado con aquel proporcionado por el fabricante.


⚠ Si el cable de alimentación está dañado, sólo debe sustituirlo por otro idéntico por el fabricante, personal cualificado del servicio de asistencia técnica del fabricante o similar para evitar daños; hay riesgo de descarga eléctrica.

LIMPIEZA Y MANTENIMIENTO

⚠ **ADVERTENCIA:** Asegúrese de que el aparato esté apagado y desconectado del suministro eléctrico antes de realizar cualquier operación de mantenimiento; no utilice aparatos de limpieza con vapor, hay riesgo de descarga eléctrica.

⚠ No utilice productos abrasivos o corrosivos, limpiadores con cloro ni estropajos metálicos.

ELIMINACIÓN DEL MATERIAL DE EMBALAJE


El material de embalaje es 100% reciclable y está marcado con el símbolo de reciclaje .

Por lo tanto, deberá desechar las diferentes piezas del embalaje de forma responsable, respetando siempre las normas locales sobre eliminación de residuos.

ELIMINACIÓN DE LOS ELECTRODOMÉSTICOS

Este aparato ha sido fabricado con material reciclable o reutilizable. Debe desecharse de acuerdo con la normativa local al respecto. Para obtener información más detallada sobre el tratamiento, recuperación y reciclaje de aparatos eléctricos domésticos, póngase en contacto con las autoridades locales, con el servicio de recogida de residuos urbanos, o con la tienda en la que adquirió el aparato. Este electrodoméstico lleva el marcado CE de conformidad con la Directiva Europea 2012/19/UE sobre Residuos de Aparatos Eléctricos y Electrónicos (RAEE) y con la normativa de Residuos de Aparatos Eléctricos y Electrónicos de 2013 (modificada).

La correcta eliminación de este producto evita consecuencias negativas para el medio ambiente y la salud.

El símbolo  que se incluye en el aparato o en la documentación que lo acompaña indica que no puede tratarse como un residuo doméstico, sino que debe entregarse en un punto de recogida adecuado para el reciclado de aparatos eléctricos y electrónicos.

CONSEJOS PARA AHORRAR ENERGÍA

Saque el máximo partido al calor residual de su placa apagándola unos minutos antes de terminar de cocinar.

La base de la olla o la sartén debe cubrir la placa por completo; si se utiliza un recipiente más pequeño que la placa, se estará desaprovechando la energía. Tape sus ollas y sartenes con tapas que se ajusten bien mientras cocine y utilice la menor cantidad de agua posible. Cocinar sin tapa incrementa considerablemente el consumo de energía.

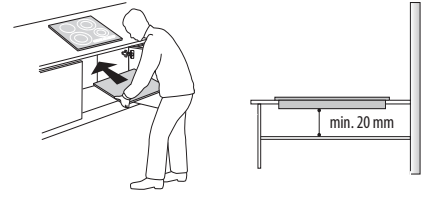
Utilice únicamente ollas y sartenes con base plana.

DECLARACIÓN DE CONFORMIDAD

Este aparato cumple con los requisitos de diseño ecológico del Reglamento europeo n.º 66/2014 y con el Reglamento de diseño ecológico aplicable a los productos relacionados con la energía y el Reglamento sobre la información energética (enmienda) (salida de la UE) de 2019, en cumplimiento con la norma europea EN 60350-2.

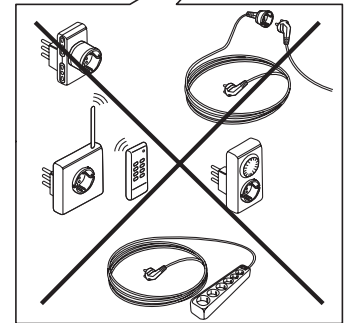
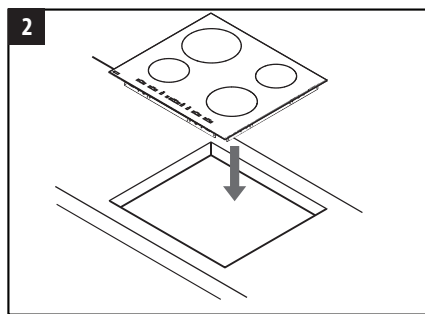
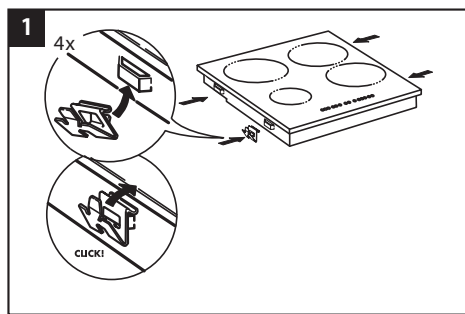
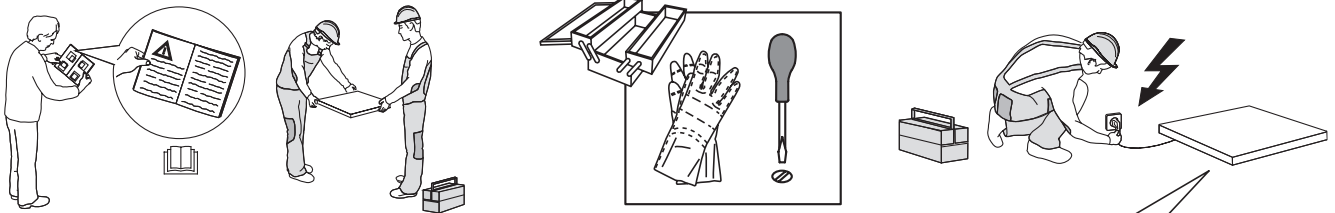
INSTALACIÓN

- La placa de cocción debe colocarse en una encimera de al menos 20 mm de profundidad.
- Es preciso que no haya ningún elemento entre la placa y el horno (carriles transversales, soportes, etc.).
- Asegúrese de que el cable de alimentación es lo suficientemente largo para permitir una instalación cómoda.
- La distancia entre la cara inferior de la placa y el armario o panel de separación debe ser como mínimo de 20 mm.
- Consulte las medidas y la instalación en la ilustración de este apartado.
- Se tiene que mantener una distancia mínima entre la placa y la campana. Consulte el manual del usuario de la campana para más información.
- Aplique la junta suministrada con la placa de cocción (si todavía no está instalada) después de limpiar su superficie.
- **No instale la placa de cocción cerca del lavavajillas ni la lavadora para evitar la exposición de los circuitos electrónicos a vapor o humedad, que podría dañarlos.**
- Si debajo de la placa de cocción hay instalado un horno, asegúrese de que esté equipado con un sistema de refrigeración. Si la temperatura de los circuitos electrónicos supera la temperatura máxima permitida, la placa de cocción se apagará automáticamente; en este caso, espere unos minutos hasta que la temperatura de los circuitos descienda a un nivel aceptable y podrá volver a encender la placa.

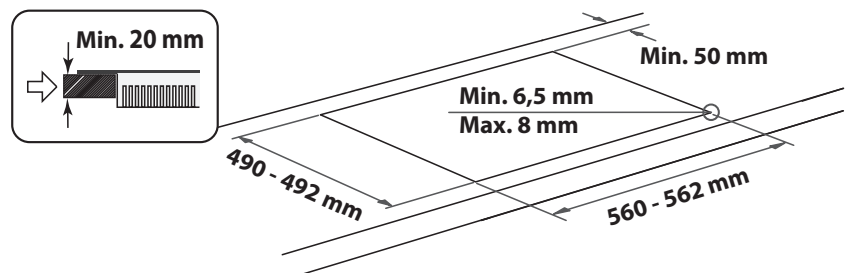
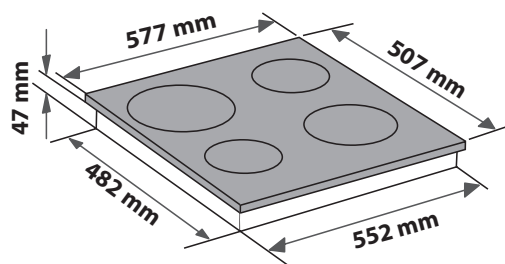
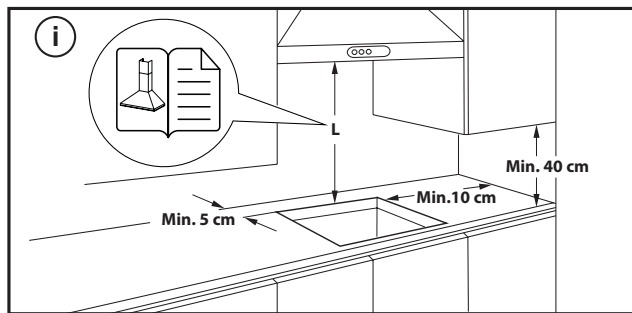


COLOCACIÓN DE LA PLACA

Una vez realizada la conexión eléctrica (consulte el apartado «Conexión eléctrica»), coloque los enganches en las ranuras correspondientes de los laterales de la placa, tal como se muestra en la ilustración. Después, presione la placa para encajarla en el hueco y compruebe que el cristal quede plano y paralelo a la encimera. Los enganches son aptos para todo tipo de encimeras (de madera, de mármol, etc.).



DIMENSIONES Y DISTANCIAS QUE DEBEN RESPETARSE



DESMONTAJE DE LA PLACA:

Para desmontar la placa, primero hay que desconectarla de la red eléctrica. Se recomienda encarecidamente liberar la parte inferior del horno, cajón, separador u otro. Esto permite al técnico acceder a la parte inferior de la placa para soltar los cuatro clips con un destornillador, levantar la placa y retirarla, evitando dañar la encimera.

CONEXIÓN ELÉCTRICA

Las conexiones eléctricas deben realizarse antes de enchufar el aparato a la toma de electricidad.

El cable de alimentación no está incluido en el paquete. Recuerde preparar su propio cable de alimentación.






La instalación la debe realizar personal cualificado que conozca la normativa vigente sobre seguridad e instalación. En concreto, la instalación debe llevarse a cabo de acuerdo con la normativa de la compañía eléctrica local.

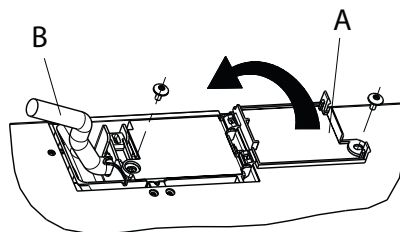
Compruebe que el voltaje especificado en la placa de datos situada en la parte inferior del electrodoméstico es el mismo que para la vivienda.

La puesta a tierra del aparato es obligatoria por ley: utilice exclusivamente conductores (incluido el de tierra) de las medidas apropiadas.

CONEXIÓN AL BLOQUE DE TERMINALES


Para la conexión eléctrica, utilice un cable H05RR-F o H05V2V2-F como se especifica en la tabla siguiente.

TENSIÓN DE ALIMENTACIÓN	CONDUCTORES CANTIDAD x TAMAÑO
230V ~ + 	3 x 4 mm ²
230-240V ~ + 	3 x 4 mm ² (sólo para Australia)
230V 3~ + 	4 x 1,5 mm ²
400V 3N~ + 	5 x 1,5 mm ²
400V 2N~ + 	4 x 1,5 mm ²



El aparato debe enchufarse a la alimentación mediante un interruptor seccionador multipolar con un espacio de contacto mínimo de 3 mm.

ATENCIÓN: El cable de alimentación debe tener una longitud suficiente para que la placa de cocción pueda retirarse de la encimera, y colocarse de forma que no sufra daños ni esté sometido a calor excesivo causado por el contacto con la base.

NOTA: el hilo de toma de tierra (amarillo/verde) debe conectarse al terminal que tiene el símbolo correspondiente , y ser más largo que el resto de hilos.

- Quite aproximadamente 70 mm de la cubierta del cable de alimentación (**B**).
- Quite unos 10 mm del recubrimiento protector de los hilos. Inserte el cable de alimentación en la abrazadera y conecte los cables al bloque de terminales, como se indica en el diagrama de cableado situado cerca del propio bloque.
- Fije el cable de alimentación (**B**) con la abrazadera.
- Cierre la placa de conexiones con la tapa (**A**) y fíjela con el tornillo.
- Terminada la conexión eléctrica, encaje la placa por la parte superior y fíjela a los resortes de sujeción, como se muestra en la ilustración.



GRACIAS POR ADQUIRIR UN PRODUCTO WHIRLPOOL
Para recibir una asistencia más completa, registre su producto en www.bauknecht.eu/register.

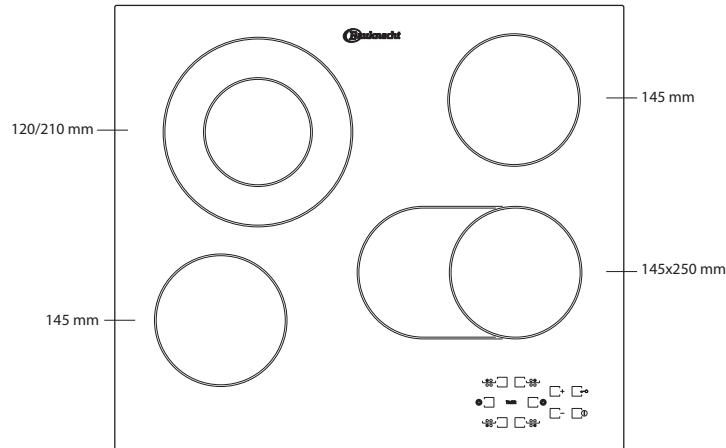


Antes de usar el aparato, lea atentamente las Instrucciones de seguridad.

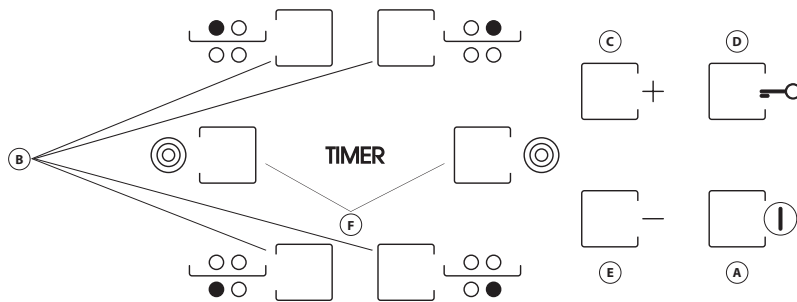
ESCANEE EL CÓDIGO QR DE SU APARATO PARA OBTENER MÁS INFORMACIÓN



DESCRIPCIÓN DEL PRODUCTO



PANEL DE CONTROL



- A** Encendido/Apagado
- B** Selección de zonas de cocción y timer
- C-E** Aumento y disminución del nivel de potencia
- D** Bloqueo de teclas
- F** Activación/desactivación de la zona múltiple

PRIMER USO

Al primer encendido, el panel de mandos hará una prueba funcional de aproximadamente 1 segundo, después de lo cual se pondrá automáticamente en la función "Bloqueo de teclas". Pulsar de modo prolongado la tecla "D" para

desactivar la función; la placa emite una señal acústica y el testigo se apaga.

NOTA: En caso de reset, repetir el procedimiento.

USO DIARIO



ENCENDIDO Y APAGADO DE LA PLACA

Para encender la placa de cocción hay que mantener pulsada la tecla "A" durante 2 segundos. La pantalla de las 4 zonas de cocción muestra "0". Si no se activa una zona de cocción en 20 segundos, la placa de cocción se apaga automáticamente por razones de seguridad.

ENCENDIDO Y AJUSTE DE LAS ZONAS DE COCCIÓN

Pulsar una de las teclas "B" correspondientes a la zona de cocción que se desea utilizar. Seleccionar la potencia de cocción con las teclas "E" o "C". Los niveles de cocción seleccionables van de 1 a 9. Pulsar las teclas "+/-" simultáneamente para cancelar todos los ajustes.

IMPORTANTE: una vez seleccionado el nivel de potencia, el control se desactiva a los 10 segundos.

Para modificar el nivel de potencia, pulsar la tecla de selección "B" y efectuar el ajuste con las teclas "E" o "C".



ZONA MÚLTIPLE

Tras seleccionar la zona deseada y programar el nivel (como se describe en la parte anterior) pulsar la tecla "F"; se enciende un indicador sobre la tecla y se activa la zona adicional.

Es posible utilizar la zona múltiple sólo en los siguientes casos:

- La zona de cocción está provista de zona múltiple;
- El nivel de potencia seleccionado es mayor que 0.

Para desactivar la zona múltiple pulsar la tecla "B" de la zona deseada y pulsar nuevamente la tecla "F".

TIMER

Para programar la función Timer hay que seleccionar la zona de cocción deseada, indicar el nivel de potencia y pulsar nuevamente la tecla de la zona de cocción; se enciende un punto luminoso en la pantalla de la zona que se va a temporizar. En las 2 visualizaciones parpadea "00" pulsar las teclas "C" o "E" para variar el tiempo de 1 a 99.

IMPORTANTE: a los 10 segundos, en las pantallas del temporizador aparece el nivel de potencia de las otras zonas de cocción.

Para ver el tiempo restante, pulsar dos veces la zona de cocción temporizada.

FUNCIÓN A

Esta función permite disminuir automáticamente el nivel de potencia de la zona de cocción desde el valor más alto (nivel 9) hasta el seleccionado por el usuario para una fase posterior de la cocción.

Para activar esta función, pulse primero el botón "+" cuando se alcance el nivel 9.

La pantalla muestra "A" y "9" parpadea alternativamente con poco brillo.

En este punto, elija el nivel de potencia deseado (menos de 9) con el botón "-". "A" y el nivel seleccionado parpadean alternativamente con poco brillo en la pantalla.

La función se activa una vez que "A" y el nivel seleccionado parpadean alternativamente con alto brillo en la pantalla.

Una vez que "A" deja de ser visible en la pantalla (la función "A" se desconecta automáticamente después de varios minutos, dependiendo del nivel de potencia ajustado), el proceso de cocción continúa con una potencia menor y la pantalla muestra solo el nivel de potencia seleccionado.

N.B.: esta función no es posible con el nivel 9.

BLOQUEO DE TECLAS

La función Bloqueo de teclas se activa manteniendo pulsada la tecla "D" hasta visualizar un punto luminoso sobre la tecla de función. El panel de control estará bloqueado salvo para hacer uso de la función de apagado. La función permanece activada incluso después de que se haya apagado la placa y se haya encendido de nuevo, y se puede desactivar pulsando de nuevo el botón "D" hasta que se apague el punto de encima del botón de función.

Cuando la placa de cocción está apagada con el bloqueo de teclas activado, para encender la placa de cocción, desactive primero la función de bloqueo de teclas pulsando de nuevo el botón "D" hasta que el punto situado sobre el botón de función se apague.

La presencia de agua, líquidos vertidos de recipientes o cualquier otro objeto sobre los mandos podría activar o desactivar accidentalmente el bloqueo de teclas.

INDICADOR DE CALOR RESIDUAL

Cuando la zona de cocción está apagada, el indicador de calor residual "H" permanece encendido, o parpadea alternando con "0", hasta que la temperatura de la placa desciende a un nivel seguro.

IMPORTANTE: La placa de cocción está equipada con una función de apagado automático. Si se utiliza el mismo nivel de potencia durante mucho tiempo, la zona de cocción se apaga automáticamente (por ejemplo, después de haber funcionado durante una hora al máximo).

IMPORTANTE: Para evitar dañar la placa permanentemente:

- no utilice ollas cuya base no sea plana;
- no utilice ollas con base esmaltada;
- no ponga ollas calientes encima del panel de control.

La placa también tiene la función "Autoapagado" para apagar la zona de cocción si no se hace ninguna modificación del nivel de potencia al cabo de un periodo de tiempo determinado en función del ajuste de potencia. En la tabla se muestra la duración de cada nivel de potencia.

NIVEL DE POTENCIA	TIEMPO DE AUTOAPAGADO
0	30 segundos aproximadamente
1	10 horas
2	5 horas
3	5 horas
4	4 horas
5	3 horas
6	2 horas
7	2 horas
8	2 horas
9	1 hora

TABLA DE COCCIÓN

NIVEL DE POTENCIA		TIPO DE COCCIÓN	NIVEL (la indicación se añade a la experiencia y los hábitos de cocción)
Potencia máxima	9	Ebullición	Ideal para aumentar con rapidez la temperatura para hervir agua o calentar rápidamente líquidos de cocción.
	9 – 8	Abrasador	Ideal para dorar, comenzar a cocinar, freír productos congelados, hervir rápidamente.
Potencia alta	8 – 7	Dorar – mantener el hervor – cocinar a la parrilla	Ideal para dorar, mantener el hervor a fuego fuerte, cocinar y asar a la parrilla (duración corta, 5-10 minutos).
	7 – 6	Freír – cocinar – cocinar a la parrilla	Ideal para mantener el hervor a fuego lento, cocinar y asar a la parrilla (duración media, 10-20 minutos), precalentar y freír.
Potencia media	6 – 5	Freír suavemente	Ideal para freír huevos, tortillas.
	5 – 4	Cocer – cocer a fuego lento, guisar	Ideal para cociones prolongadas (arroz, salsas, carnes, pescados) con líquidos (p. ej. agua, vino, caldo, leche) y para mantecar pasta.
	4 – 3	Espesar – mantecar pasta	
Potencia baja	2 – 1	Mantener calientes los alimentos – mantecar risottos	Ideal para mantener calientes los alimentos recién cocinados (por ejemplo, salsas, sopas, minestrone), mantecar risottos y mantener calientes los platos para servir.
Potencia mínima	1	Descongelando	Ideal para descongelar productos pequeños y fundir chocolate o mantequilla.
Potencia cero	0	–	Placa de cocción en posición de stand-by o apagada (posible presencia de calor residual de fin de cocción, señalizado con "H").

LIMPIEZA Y MANTENIMIENTO

⚠ Desconecte el aparato de la red eléctrica.

- No utilice aparatos de limpieza al vapor.
- No utilice esponjas o estropajos abrasivos, ya que podrían dañar el cristal.
- Después de cada uso, limpie la placa (cuando esté fría) para eliminar cualquier resto o mancha de comida.
- El azúcar o los alimentos con alto contenido de azúcar pueden dañar la placa y deben eliminarse inmediatamente.

- La sal, el azúcar y la arena podrían rayar la superficie de cristal.
- Utilice un paño suave, papel de cocina absorbente o un limpiador especial para placas (siga las instrucciones del fabricante).
- El derramamiento de líquidos en las zonas de cocción puede provocar que las ollas se muevan o vibren.
- Después de limpiar la placa, séquela bien.

RESOLUCIÓN DE PROBLEMAS

Si la placa no funciona bien, antes de llamar al Servicio Postventa, consulte la guía para la solución de problemas para determinar el problema.

- Lea y siga las instrucciones del apartado "Uso diario".
- Compruebe que no se haya interrumpido la alimentación eléctrica.
- Seque completamente la placa después de limpiarla.
- Si se ha seleccionado una zona de cocción y en la pantalla aparece "F" o bien "ER" seguido de un número, póngase en contacto con el Servicio de Asistencia Técnica.
- Si el código de error es "F03", "ER03" o "E02", intente resolverlo siguiendo estas instrucciones:
 - Si aparece el error "E02", asegúrese de que no ha pulsado los botones durante más de 5 segundos, de que no hay ningún objeto en la zona de la HMI y de que está limpia y seca - al limpiar, siga el párrafo "Limpieza y Mantenimiento".
 - Si aparece el error "F03", pruebe a apagar y encender la placa de cocción.
 - Si aparece el error "F04", póngase en contacto con el servicio postventa e indíqueles el código que aparece.

- Si la placa de cocción no funciona después de un uso intensivo, es debido a la elevada temperatura interna de los componentes. Espere unos minutos hasta que descienda la temperatura.
- Si el calentador no está encendido continuamente pero se enciende y apaga cíclicamente aunque, en la pantalla, el nivel de potencia no cambie, esto forma parte del funcionamiento normal de la placa. El ciclo de encendido/apagado permite la regulación de la potencia del calentador y es totalmente normal. En algunos casos, una protección térmica podría apagar el calentador un rato para evitar que el cristal se dañe. Ejemplos de algunos de esos casos: cocinar mucho tiempo a un nivel de potencia alto; usar recipientes más pequeños que la resistencia y bases de recipientes que no sean planos.
- Si la placa de cocción emite un breve sonido sin que el cliente pulse ningún botón, tenga cuidado con cualquier derrame de líquido en la HMI. Por favor, seque la HMI y continúe utilizando la placa. Si la placa se ha apagado automáticamente, puede deberse a la presencia de un líquido en la HMI. Por favor, seque la HMI y vuelva a encender la placa.

Si el fallo persiste después de estas comprobaciones, póngase en contacto con el Servicio de Asistencia Técnica más cercano.

SERVICIO POSTVENTA

Para recibir una asistencia más completa, registre su producto en www.bauknecht.eu/register.

ANTES DE LLAMAR AL SERVICIO POSTVENTA:

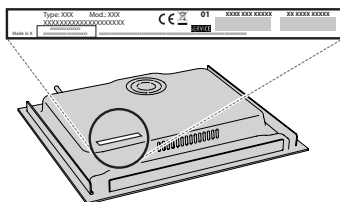
1. Intente resolver el problema consultando las recomendaciones que se ofrecen en la **GUÍA PARA LA SOLUCIÓN DE PROBLEMAS**.
2. Apague el aparato y vuelva a encenderlo para comprobar si se ha solucionado el problema.

SI EL FALLO PERSISTE DESPUÉS DE ESTAS COMPROBACIONES, PÓNGASE EN CONTACTO CON EL SERVICIO POSTVENTA.

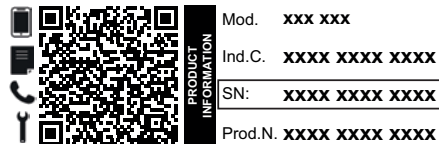
Para recibir asistencia, llame al número que aparece en el folleto de la garantía o siga las instrucciones de la página web www.bauknecht.eu.

Cuando se ponga en contacto con nuestro Servicio Postventa, especifique siempre:

- una breve descripción del problema;
- el tipo y el modelo exacto del aparato;



- el número de serie (el número que se indica tras la palabra SN en la placa de características situada debajo del aparato). El número de serie también se indica en la documentación;



- su dirección completa;
- su número de teléfono.

Si fuera necesaria alguna reparación, póngase en contacto con un Servicio Postventa autorizado (que garantiza el uso de piezas de recambio originales y una reparación correcta).

Puede consultar los reglamentos, la documentación estándar e información adicional sobre productos mediante alguna de las siguientes formas:

- Utilizando el código QR en tu aplicación;
- Visitando nuestro sitio web docs.bauknecht.eu;
- También puede **ponerse en contacto con nuestro Servicio postventa** (Consulte el número de teléfono en el folleto de la garantía). Cuando se ponga en contacto con nuestro Servicio Postventa, deberá indicar los códigos que figuran en la placa de características de su producto.



Kompletní návod k obsluze si stáhněte na stránce <http://docs.bauknecht.eu> nebo zavolejte na telefonní číslo uvedené v záručním listě.

Před použitím spotřebiče si přečtěte tyto bezpečnostní pokyny. Uschovejte si je po ruce pro další použití.

V tomto návodu a na samotném spotřebiči jsou uvedena důležitá bezpečnostní upozornění, která je nutné si přečíst a řídit se jimi. Výrobce odmítá nést jakoukoli zodpovědnost za nedodržení těchto bezpečnostních pokynů, za nevhodné používání spotřebiče nebo za nesprávné nastavení ovladačů.

⚠ VÝSTRAŽNÉ UPOZORNĚNÍ: Pokud je povrch varné desky popraskaný, zařízení nepoužívejte. Riziko elektrického šoku!

⚠ VÝSTRAŽNÉ UPOZORNĚNÍ: Nebezpečí požáru: Neskladujte položky na varném povrchu.

⚠ UPOZORNĚNÍ: Proces vaření musí probíhat pod kontrolou. Krátké vaření musí být neustále monitorováno.

⚠ VÝSTRAŽNÉ UPOZORNĚNÍ: Vaření pokrmů s obsahem tuku nebo oleje bez dozoru na varné desce může být nebezpečné. Riziko požáru! NIKDY se nepokoušejte požár uhasit vodou: Namísto toho spotřebič vypněte a plamen přikryjte, např. poklicí nebo žáruvzdornou dekou.

⚠ Varnou desku nepoužívejte jako pracovní plochu nebo podstavec. Do blízkosti spotřebiče nepokládejte oděvy nebo jiné hořlavé materiály, dokud veškeré součásti zcela nevychladnou. Riziko požáru!

⚠ Velmi malé děti (0–3 roky) by se neměly ke spotřebiči přibližovat. Malé děti (3–8 let) by se neměly ke spotřebiči přibližovat, pokud nejsou pod dozorem. Děti starší 8 let a osoby s fyzickým, smyslovým či duševním postižením nebo bez patřičných zkušeností a znalostí mohou tento spotřebič používat pouze pod dohledem nebo tehdy, pokud obdržely informace o bezpečném použití spotřebiče a pokud rozumějí rizikům, která s používáním spotřebiče souvisejí. Nedovolte dětem, aby si se spotřebičem hrály. Nedovolte dětem, aby bez dohledu prováděly čištění a běžnou údržbu spotřebiče.

⚠ VÝSTRAŽNÉ UPOZORNĚNÍ: Spotřebič a jeho přístupné součásti se při použití zahřívají. Je třeba dbát opatrnosti, abyste se nedotkli topných těles. Děti mladší 8 let se nesmějí ke spotřebiči přibližovat, pokud nejsou pod dohledem dospělé osoby.

POVOLENÉ POUŽITÍ

⚠ UPOZORNĚNÍ: Tento spotřebič není určen k řízení pomocí externího zařízení, jako je např. časovač, nebo samostatného systému dálkového ovládání.

⚠ Tento spotřebič je určen k použití v domácnosti a podobných zařízeních jako: kuchyňské kouty pro zaměstnance v obchodech, kancelářích a na jiných pracovištích; farmy; klienty hotelů, motelů, penzionů a jiných ubytovacích zařízení.

⚠ Není přípustné používat jej jiným způsobem (např. k vytápění místností).

⚠ Tento spotřebič není určen pro profesionální použití. Nepoužívejte spotřebič venku.

INSTALACE

⚠ K přemísťování a instalaci spotřebiče jsou nutné minimálně dvě osoby – nebezpečí zranění. Při rozbalování a instalaci používejte ochranné rukavice – nebezpečí pořezání.

⚠ Instalaci, včetně připojení přívodu vody (pokud nějaký existuje) a elektřiny, a opravy musí provádět kvalifikovaný technik. Neopravujte ani nevyměňujte žádnou část spotřebiče, pokud to není výslovně uvedeno v návodu k použití. Nedovolte dětem, aby se přibližovaly k místu instalace. Po vybalení spotřebiče se přesvědčte, že nebyl při dopravě poškozen. V případě problémů se obraťte se na svého prodejce nebo na nejbližší servisní středisko. Po instalaci musí být obalový materiál (plasty, polystyrenová pěna atd.) uložen mimo dosah dětí – nebezpečí udušení. Před zahájením instalace je nutné spotřebič odpojit od elektrické sítě – nebezpečí úrazu elektrickým proudem. Během instalace se ujistěte, že zařízení nepoškozuje napájecí kabel – nebezpečí požáru a úrazu elektrickým proudem. Zařízení nezapínejte, dokud nebyla řádně ukončena instalace.

⚠ Je-li nutné skříňku přiříznout, proveďte tyto práce ještě před zasunutím spotřebiče na místo a pečlivě odstraňte všechny dřevěné třísky a piliny.

⚠ Pokud není spotřebič nainstalován nad troubou, do umístění pod spotřebičem je třeba nainstalovat i oddělovací panel (není součástí).

DŮLEŽITÁ UPOZORNĚNÍ TÝKAJÍCÍ SE ELEKTRICKÉHO ZAPOJENÍ


⚠ V souladu s národními bezpečnostními normami týkajícími se elektrických zařízení musí být možné odpojit spotřebič od elektrické sítě vytažením zástrčky, pokud je zástrčka přístupná, nebo, v souladu s pravidly pro zapojování, prostřednictvím vícepólového vypínače umístěného před zásuvkou a spotřebič musí být uzemněn.


⚠ Nepoužívejte prodlužovací kabely, sdružené zásuvky nebo adaptéry. Po provedení montáže nesmí být elektrické prvky spotřebiče pro uživatele přístupné. Nepoužívejte spotřebič, pokud jste mokří nebo bosí. Tento spotřebič nezapínejte, pokud je poškozený napájecí síťový kabel či zástrčka, pokud nefunguje správně nebo byl poškozen či došlo k jeho pádu.

⚠ Instalace pomocí zástrčky napájecího kabelu není povolena, pokud produkt již není vybaven tou, kterou poskytuje výrobce.

⚠ Jestliže je poškozený přívodní kabel, za identický ho smí vyměnit pouze výrobce, servisní technik nebo osoba s podobnou příslušnou kvalifikací, jinak by mohlo dojít k úrazu – riziko elektrického šoku!

ČIŠTĚNÍ A ÚDRŽBA

 **VÝSTRAŽNÉ UPOZORNĚNÍ:** Než zahájíte jakoukoli údržbovou operaci, ujistěte se, že je spotřebič vypnutý a odpojený od zdroje napájení; nikdy nepoužívejte parní čistič – riziko elektrického šoku!

 Nepoužívejte abrazivní ani agresivní produkty, čisticí prostředky s obsahem chloru ani drátěnky.

LIKVIDACE OBALOVÉHO MATERIÁLU

Obal je ze 100% recyklovatelného materiálu a je označen recyklačním znakem




Jednotlivé části obalového materiálu proto zlikvidujte odpovědně podle platných místních předpisů.

LIKVIDACE DOMÁCÍCH ELEKTROSPOTŘEBIČŮ

Tento spotřebič byl vyroben z recyklovatelných nebo opakovaně použitelných materiálů. Zlikvidujte jej podle místních předpisů pro likvidaci odpadu. Další informace o likvidaci, renovaci a recyklaci elektrických spotřebičů získáte na místním úřadě, v podniku pro sběr domácího odpadu nebo v obchodě, kde jste spotřebič zakoupili. Tento spotřebič je označen v souladu s evropskou směrnicí 2012/19/EU o odpadních elektrických a elektronických zařízeních (OEEZ) a nařízením o odpadních elektrických a elektronických zařízeních 2013 (včetně dodatků).

Zajištěním správné likvidace tohoto výrobku pomůžete zabránit negativním vlivům na životní prostředí a lidské zdraví.

Symbol  na výrobku nebo příslušných dokladech udává, že tento výrobek nesmí být likvidován společně s domácím odpadem, nýbrž je nutné jej odevzdat do příslušného sběrného střediska k recyklaci elektrických a elektronických zařízení.

RADY K ÚSPORĚ ELEKTRICKÉ ENERGIE

Vytěžte maximum i ze zbytkového tepla, a to tak, že ploténku vypnete několik minut před dokončením vaření.

Dno hrnce či pánve by mělo zakrývat celou plochu ploténky; při použití nádoby, jejíž dno je menší než ploténka, dochází k plýtvání energií.

Během vaření přikryjte hrnce a pánve dobře těsnicí pokličkou a použijte co nejméně vody. Vařením bez pokličky se citelně zvýší spotřeba energie.

Používejte pouze hrnce a pánve s plochým dnem.

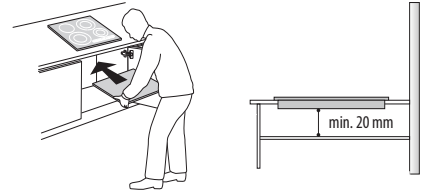
PROHLÁŠENÍ O SHODĚ

Tento spotřebič splňuje požadavky na ekodesign evropského nařízení 66/2014 a nařízení o ekodesignu výrobků spojených se spotřebou energie a informacích o energii (dodatek) (EU Exit) 2019 v souladu s evropskou normou EN 60350-2.



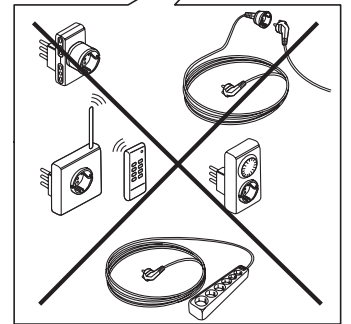
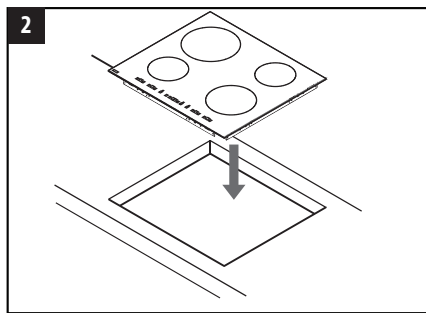
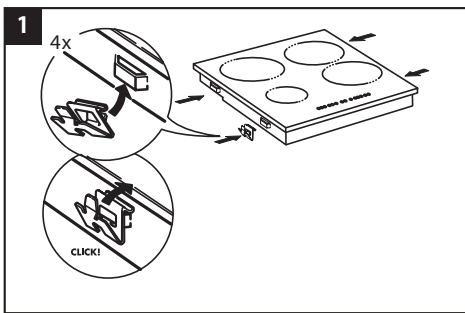
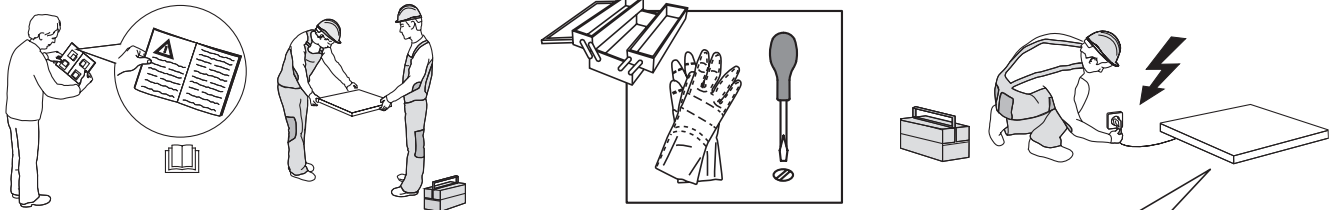
INSTALACE

- Varná deska musí být zasazena do pracovní desky hluboké alespoň 20 mm.
- Mezi varnou deskou a troubou se nesmí nacházet žádné jiné součásti (příčné lišty, svorky atd.).
- Ujistěte se, že je napájecí kabel dostatečně dlouhý, aby umožňoval pohodlnou instalaci.
- Vzdálenost mezi spodní plochou sklokeramické varné desky a skříňkou či dělicím panelem musí být alespoň 20 mm.
- Informace o rozměrech pro vestavbu a instalaci naleznete na obrázku v tomto odstavci.
- Je třeba dodržet minimální vzdálenost mezi varnou deskou a nad ní se nacházející digestoří. Více informací získáte v příručce pro uživatele digestoře.
- Po očištění povrchu varnou desku opatřete dodaným těsněním (pokud již nebylo nasazeno).
- **Nikdy varnou desku neinstalujte do blízkosti myčky nádobí či pračky. Elektrické rozvody by v takovém případě mohly přijít do kontaktu s párou nebo vlhkostí a mohlo by je to poškodit.**
- Pokud je pod varnou deskou nainstalována trouba, ujistěte se, že je vybavena systémem chlazení. Pokud totiž teplota elektronických obvodů překročí maximální přípustnou teplotu, varná deska se automaticky vypíná; v takovém případě vyčkejte několik minut, dokud vnitřní teplota elektronických obvodů neklesne na přijatelnou úroveň a varnou desku bude možné opět zapnout.

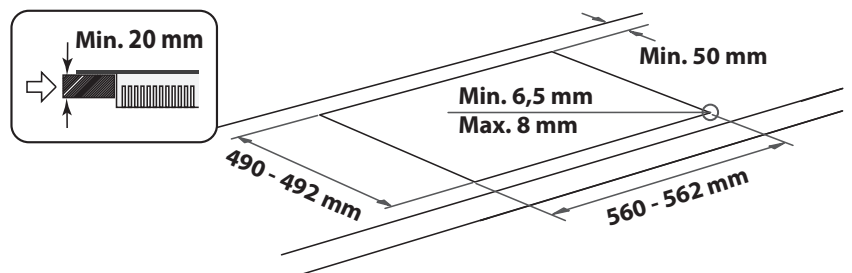
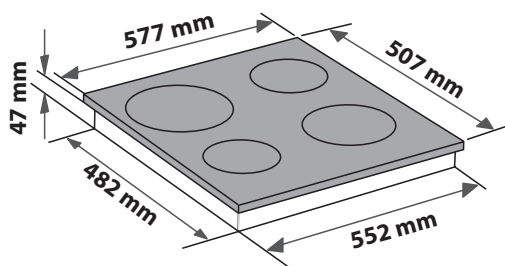
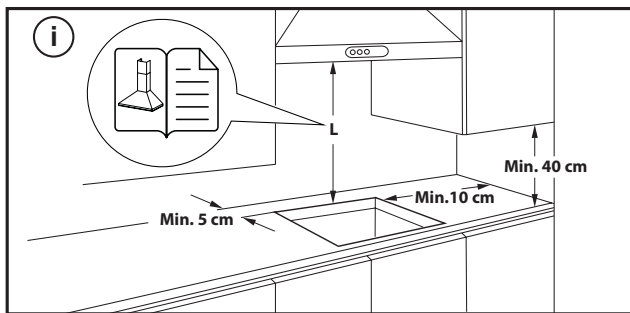


VESTAVBA VARNÉ DESKY

Po zapojení elektrické instalace (viz kapitolu „Elektrická instalace“) umístěte jednotlivé příponky na příslušné otvory po stranách varné desky, jak je znázorněno na obrázku. Poté varnou desku zasuňte do výřezu a zkontrolujte, zda je sklo ploché a rovnoběžné s pracovní deskou. Tyto příponky jsou určeny pro všechny typy materiálů pracovních desek (dřevo, mramor atd.).



ROZMĚRY A VZDÁLENOSTI, KTERÉ JE TŘEBA DODRŽET



DEMONTÁŽ VARNÉ DESKY:

Chcete-li varnou desku vyjmout, nejprve ji odpojte od elektrické sítě. Důrazně se doporučuje uvolnit spodní část z trouby, zásuvky, separátoru nebo jiného spotřebiče. Umožňuje technikovi přístup ke spodní části varné desky, aby mohl uvolnit čtyři spony pomocí šroubováku, zvedat varnou desku a vyjmout ji, čímž se zabrání jakémukoli poškození pracovní desky.

PŘIPOJENÍ K ELEKTRICKÉ SÍTI

Připojení k elektrické síti musí být provedeno ještě před připojením spotřebiče ke zdroji elektriny.

Napájecí kabel není součástí balení - nezapomeňte si připravit vlastní napájecí kabel.




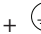
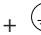
Instalaci musí provést kvalifikovaný pracovník obeznámený s platnými bezpečnostními předpisy a předpisy o elektrické instalaci. Instalace se musí provádět výslovně podle předpisů lokálního dodavatele elektrické energie.

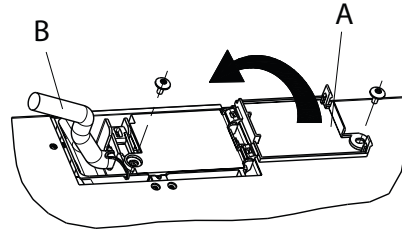
Zkontrolujte, zda údaj o napětí uvedený na typovém štítku na spodní straně spotřebiče odpovídá napětí v domácí síti.

Předpisy vyžadují, aby byl spotřebič uzemněn: použijte pouze vodiče (včetně zemnicího), které mají odpovídající délku.

PŘIPOJENÍ KE SVORKOVNICI

Pro připojení k elektrické síti použijte typ kabelu H05RR-F nebo H05V2V2-F podle níže uvedené tabulky.

NAPÁJECÍ NAPĚTÍ	VODIČE POČET x VELIKOST
230V ~+ 	3 x 4 mm ²
230-240V ~+ 	3 x 4 mm ² (pouze Austrálie)
230V 3~+ 	4 x 1,5 mm ²
400V 3N~+ 	5 x 1,5 mm ²
400V 2N~+ 	4 x 1,5 mm ²



Spotřebič musí být ke zdroji el. napájení připojen pomocí všepólového odpojovacího zařízení s minimální vzdáleností mezi kontakty 3 mm.

POZOR: Napájecí kabel musí být dostatečně dlouhý, aby umožnil vyjmutí varné desky z pracovní desky, a musí být umístěn tak, aby nemohlo dojít k poškození nebo přehřátí způsobenému kontaktem se základnou.

POZNÁMKA: Žlutý/zelený zemnicí vodič musí být připojen k výstupu označenému symbolem  a musí být delší než ostatní vodiče.

- Z napájecího kabelu (**B**) odstraňte asi 70 mm dlouhou část pláště.
- Z vodičů odstraňte plášť v délce přibližně 10 mm. Poté napájecí kabel zasuňte do kabelové svorky a vodiče připojte ke svorkovnici, jak je vyznačeno ve schématu zapojení umístěném poblíž samotné svorkovnice.
- Napájecí kabel (**B**) zajistěte pomocí kabelové svorky.
- Uzavřete svorkovnici krytem (**A**) a zajistěte dodanými šrouby.
- Po připojení k elektrické síti varnou desku shora nasadte a podle obrázku ji připevněte k upevňovacím pružinám.



DĚKUJEME VÁM, ŽE JSTE SI ZAKOUPILI VÝROBEK
ZNAČKY WHIRLPOOL

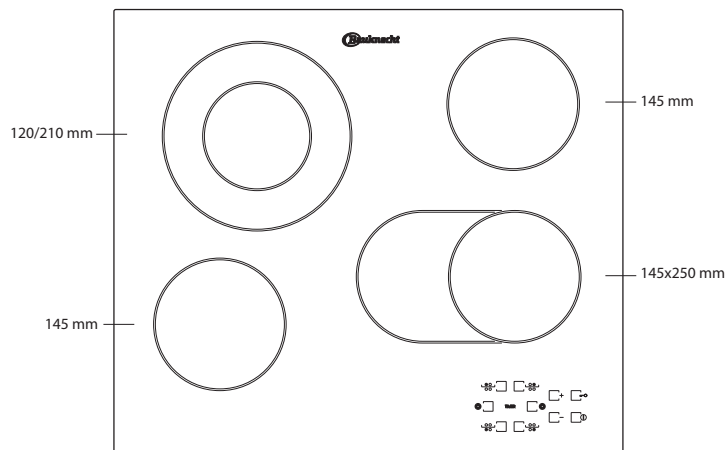
Přejete-li si získat plnou podporu, zaregistrujte svůj
výrobek na www.bauknecht.eu/register.

ABYSTE ZÍSKALI VÍCE INFORMACÍ,
NASKENUJTE PROSÍM QR KÓD NA
VAŠEM SPOTŘEBIČI

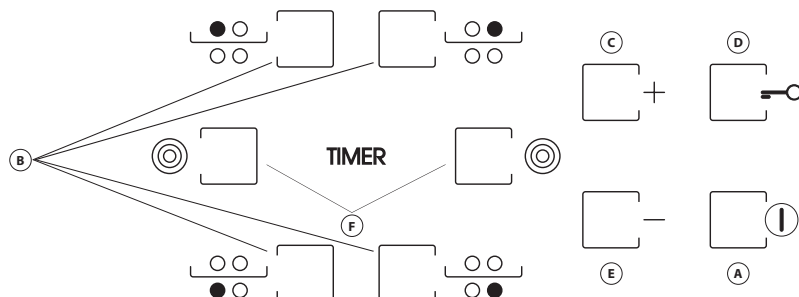


Před použitím spotřebiče si pečlivě přečtěte
bezpečnostní pokyny.

POPIS PRODUKTU



OVLÁDACÍ PANEL



- A Zapnutí/vypnutí
- B Varná zóna a výběr časovače
- C-E Zvýšení a snížení nastavení teploty
- D Zámek kláves
- F Aktivace / deaktivace vícenásobné zóny

PŘED PRVNÍM POUŽITÍM

Po prvotní montáži provede ovládací panel test funkčnosti, který bude trvat asi 1 sekundu. Následně bude automaticky aktivována funkce „Zámek kláves“. Chcete-li tuto funkci deaktivovat, podržte stisknuté tlačítko „D“. Ozve se zvukový signál a zhasne příslušná kontrolka led.

POZNÁMKA: Pokud dojde k resetování spotřebiče, opakujte výše popsany postup.

KAŽDODENNÍ POUŽÍVÁNÍ



ZAPNUTÍ/VYPNUTÍ VARNÉ DESKY

Chcete-li zapnout varnou desku, podržte stisknuté tlačítko „A“ po dobu přibližně 2 sekund. Na všech 4 displejích ve varné zóně se rozsvítí hodnota „0“. Pokud do 20 sekund nedojde k aktivaci žádné z varných zón, varná deska se z bezpečnostních důvodů automaticky vypne.

ZAPNUTÍ A NASTAVENÍ VARNÉ ZÓNY

Stiskněte tlačítko „B“ příslušné varné zóny, kterou chcete použít. Pomocí tlačítek „E“ a „C“ zvolte požadované nastavení teploty. Při vaření můžete zvolit nastavení od 1 do 9. Všechna nastavení můžete zrušit současným stisknutím tlačítek „+/-“.

DŮLEŽITÉ UPOZORNĚNÍ: tento ovládací prvek se deaktivuje 10 sekund po nastavení teploty.

Chcete-li změnit nastavení teploty, stiskněte nejprve tlačítko volby „B“ a následně změňte nastavení pomocí tlačítek „E“ a „C“.



VÍCENÁSOBNÁ ZÓNA

Po výběru požadované varné zóny a nastavení stupně výkonu (podle popisu v předchozí části) stiskněte tlačítko „F“. Kontrolka nad tlačítkem se rozsvítí a dojde k aktivaci další zóny.

Vícenásobnou zónu je možné použít, pouze pokud:

- varná zóna obsahuje vícenásobnou zónu;
- zvolený stupeň výkonu je větší než 0.

Chcete-li vícenásobnou zónu deaktivovat, stiskněte tlačítko „B“ příslušné zóny a následně tlačítko „F“.

TIMER (ČASOVAČ)

Chcete-li nastavit funkci časovače, zvolte požadovanou varnou zónu a stupeň výkonu a stiskněte znovu tlačítko varné zóny. Na displeji této varné zóny řízené časovačem se rozsvítí tečka. Na obou displejích bude blikat hodnota „00“. Požadovaný čas od 1 do 99 nastavte pomocí tlačítek „C“ a „E“.

DŮLEŽITÉ UPOZORNĚNÍ: po 10 sekundách se na displeji časovače zobrazí nastavení stupně výkonu ostatních varných zón.

Chcete-li zobrazit zbývající čas vaření, stiskněte dvakrát tlačítko varné zóny řízené časovačem.

FUNKCE A

Tato funkce umožňuje automaticky snížit úroveň výkonu varné zóny z nejvyšší hodnoty (úroveň 9) na hodnotu zvolenou uživatelem pro pozdější fázi vaření. Pro aktivaci této funkce nejprve stiskněte tlačítko "+", když dosáhnete úrovně 9.

Na displeji se zobrazuje "A" a "9" bliká střídavě s nízkým jassem.

V tomto okamžiku zvolte požadovanou úroveň výkonu (méně než 9) pomocí tlačítka "-".

Na displeji střídavě bliká "A" a zvolená úroveň s nízkým jassem.

Funkce se aktivuje, když "A" a zvolená úroveň bliká střídavě s vysokým jassem na displeji.

Jakmile se na displeji nezobrazí "A" (funkce "A" se po několika minutách automaticky vypne v závislosti na nastaveném výkonu), proces vaření pokračuje s nižším výkonem a na displeji se zobrazí pouze zvolený výkon.

POZNÁMKA: tato funkce není možná na úrovni 9.

ZÁMEK KLÁVES

Funkci zámek kláves zapnete tak, že podržíte stisknuté tlačítko "D" tak dlouho, dokud se nad tlačítkem této funkce nerozsvítí tečka. Ovládací panel se uzamkne a dostupná zůstane pouze možnost vypnutí funkce. Funkce zůstává zapnutá dokonce i po vypnutí a opětovném zapnutí varné desky. Deaktivovat ji můžete tak, že opět podržíte stisknuté tlačítko "D", a to tak dlouho, dokud tečka nad tlačítkem funkce nezhasne.

Když je varná deska vypnutá s aktivovaným zámkem kláves pro zapnutí varné desky, nejprve deaktivujte funkci zámku kláves opětovným stisknutím tlačítka "D", dokud tečka nad funkčním tlačítkem nezmizí.

Funkce zámek kláves se může náhodně aktivovat či deaktivovat, pokud se na ovládací tlačítko pod symbolem rozlije voda či jiná tekutina z hrnců nebo pokud do této oblasti něco odložíte.

UKAZATEL ZBYTKOVÉHO TEPLA

Po vypnutí varné zóny zůstává ukazatel zbytkového tepla „H“ zapnutý nebo bliká střídavě s hodnotou „0“, dokud teplota varné desky nepoklesne na bezpečnou úroveň.

TABULKA PEČENÍ

TEPLOTNÍ STUPEŇ		TYP TEPELNÉ ÚPRAVY	POUŽITÍ VARNÉHO STUPNĚ (použití závisí na zkušenostech a kuchařských návycích)
Maximální výkon	9	Funkce Boiling (Vaření)	Toto nastavení se hodí pro případy, kdy je třeba rychle zahřát jídlo či tekuté suroviny nebo přivést vodu k varu.
	9 – 8	Opékání	Toto nastavení se hodí k restování, smažení zmrazených potravin, rychlé vaření i pro základní tepelnou úpravu.
Vysoká teplota	8 – 7	Opékání dokřupava – udržení varu – grilování	Toto nastavení se hodí k opékání dokřupava, udržování varu při vysoké teplotě, vaření a grilování (rychlé, 5–10 minut).
	7 – 6	Smažení – vaření – grilování	Toto nastavení se hodí ke smažení, udržování varu, vaření, opékání (středně rychlé, 10–20 minut) a předehtívání.
Střední teplota	6 – 5	Jemné smažení	Ideální na smažení vajec, omelet.
	5 – 4	Vaření – ohřívání – dušení	Toto nastavení se hodí k pomalému vaření (rýže, omáčky, maso, ryby) s tekutinami (např. vodou, vínem, vývarem, mlékem) či k závěrečné úpravě těstovinových pokrmů.
	4 – 3	Zatažení – povaření těstovin s máslem	
Nízká teplota	2 – 1	Udržování teploty jídla – konečná úprava rizota	Ideální pro udržování právě uvařeného jídla horkého (např. omáčky, polévky, minestrone), konečná úprava rizota a udržování teploty podávaných pokrmů.
Minimální výkon	1	Rozmrazování	Ideální k rozmrazování malých kousků a opatrnému rozpouštění čokolády nebo másla.
Nulový výkon	0	–	Varná deska v pohotovostním nebo vypnutém režimu (možné zbytkové teplo na konci vaření, indikuje "H").

DŮLEŽITÉ UPOZORNĚNÍ: Mezi bezpečnostní prvky varné desky patří také funkce automatického vypnutí. Delší vaření při stejném nastavení teploty spouští automatické vypnutí varné zóny (varná zóna se například vypne přibližně po 1 hodině vaření s maximálním nastavení teploty).

DŮLEŽITÉ: Aby nedošlo k trvalému poškození varné desky:

- nepoužívejte nádoby, které nemají ploché dno,
- nepoužívejte kovové hrnce se smaltovaným dnem,
- na ovládací panel nepokládejte horké hrnce/pánve.

Varná deska je také vybavena funkcí "automatického vypnutí", která vypne varnou zónu, pokud po určité době v závislosti na samotném nastavení výkonu neprovedete žádnou změnu úrovně výkonu. V tabulce je doba trvání každé úrovně výkonu.

STUPEŇ VÝKONU	ČAS AUTOMATICKÉHO VYPNUTÍ
0	30 sekund
1	10 hodin
2	5 hodin
3	5 hodin
4	4 hodiny
5	3 hodiny
6	2 hodiny
7	2 hodiny
8	2 hodiny
9	1 hodina

ČIŠTĚNÍ A ÚDRŽBA

⚠ Odpojte spotřebič od elektrické sítě.

- Nepoužívejte parní čistič.
- K čištění nepoužívejte hrubé houbičky ani drátěnky, protože ty mohou poškodit sklo.
- Po každém použití varnou desku vyčistěte (po zchladnutí), aby se odstranily usazeniny a skvrny od zbytků pokrmů.

- Cukr nebo potraviny s vysokým obsahem cukru mohou poškodit varnou desku a je nutné je ihned odstranit.
- Sůl, cukr a písek mohou poškrábat skleněný povrch desky.
- K čištění desky používejte jemný hadřík, absorpční kuchyňské utěrky nebo speciální čisticí pomůcky na varnou desku (respektujte pokyny výrobce).
- Rozlitá tekutina ve varných zónách může být příčinou pohybu nebo vibrací hrnců.
- Po vyčištění varnou desku důkladně vysušte.

ODSTRAŇOVÁNÍ ZÁVAD

Pokud varná deska nepracuje správně, před kontaktováním servisního střediska se pokuste určit příčinu problému podle následujících pokynů.

- Přečtěte si a dodržujte pokyny uvedené v části "Každodenní používání".
- Zkontrolujte, zda nedošlo k výpadku proudu.
- Po vyčištění varnou desku důkladně vysušte.
- Pokud byla zvolena varná zóna a na displeji se zobrazí "F" nebo "ER" následované číslem, kontaktujte poprodejní servis a informujte je.
- Pokud je kód chyby "F03", "ER03" nebo "E02", zkuste to vyřešit podle následujících pokynů:
 - Pokud se objeví chyba "E02", ujistěte se prosím, že jste nestiskli tlačítka déle než 5 sekund, v oblasti HMI není žádný předmět a že je čistá a suchá - při čištění dodržujte odstavec Údržba a čištění.
 - Pokud se objeví chyba "F03", zkuste varnou desku vypnout a znovu zapnout.
 - Pokud se objeví chyba "F04", kontaktujte poprodejní servis a sdělte jim, který kód je zobrazen.
- Jestliže varná deska nefunguje po intenzivním používání, je vnitřní teplota varné desky příliš vysoká. Počkejte několik minut, až varná deska vychladne.

- Pokud ohřívač není trvale zapnutý, ale cyklicky se zapíná a vypíná, i když se na displeji úroveň výkonu nemění, je to součástí normální funkce varné desky. Cyklus zapnutí/vypnutí umožňuje regulaci výkonu ohřívače a je zcela normální. V některých případech může tepelná ochrana na určitou dobu vypnout ohřívač, aby nedošlo k poškození skla. Příklady takových případů jsou: vaření po dlouhou dobu při vysokém výkonu s použitím hrnců menších než topné těleso a hrnců bez plochého dna.
- Pokud varná deska vydává krátký zvuk, aniž by zákazník stiskl jakékoli tlačítko, postarejte se o případné rozlití kapaliny na HMI. Osušte HMI a pokračujte v používání varné desky. Pokud se varná deska automaticky vypnula, může to být způsobeno přítomností kapaliny na HMI. Osušte, prosím, HMI a znovu zapněte varnou desku.

Jestliže problém přetrvává i po provedení výše uvedených kroků, kontaktujte nejbližší servisní středisko.

SERVISNÍ STŘEDISKO

Přejete-li si získat plnou podporu, zaregistrujte svůj výrobek na www.bauknecht.eu/register.

NEŽ ZAVOLÁTE DO SERVISNÍHO STŘEDISKA POPRODEJNÍCH SLUŽEB:

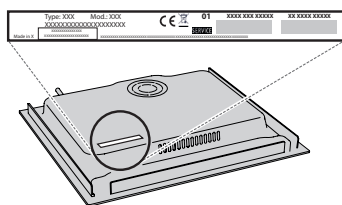
- Ověřte si, zda nemůžete problém vyřešit sami pomocí doporučení popsanych v oddílu **ODSTRAŇOVÁNÍ ZÁVAD**.
- Vypněte spotřebič a opět ho zapněte, abyste zjistili, zda porucha stále trvá.

JESTLIŽE PORUCHA PŘETRÁVÁ I PO PROVEDENÍ VÝŠE UVEDENÝCH KROKŮ, ZAVOLEJTE DO NEJBLIŽŠÍHO SERVISNÍHO STŘEDISKA.

Pro asistenční služby volejte na číslo uvedené v záruční knížce nebo postupujte podle pokynů na webových stránkách www.bauknecht.eu.

Pokud se obracíte na náš zákaznický poprodejní servis, vždy upřesněte:

- stručný popis poruchy;
- presný typ a model spotřebiče;



- sériové číslo (číslo za slovem SN na typovém štítku pod spotřebičem). Sériové číslo je rovněž uvedeno v dokumentaci;



- svou úplnou adresu;
- své telefonní číslo.

Jestliže je nutná oprava, obraťte se na autorizované servisní středisko, abyste měli jistotu, že budou použity originální náhradní díly a oprava bude provedena správně).

Zásady, standardní dokumentaci a další informace o výrobku naleznete:

- Načtením QR kódu ve vašem spotřebiči;
- Při navštívení naší webové stránky docs.bauknecht.eu;
- Případně **kontaktujte náš poprodejní servis** (telefonní číslo naleznete v záručním listě). Při kontaktování našeho poprodejního servisu prosím uveďte kódy na identifikačním štítku produktu.

