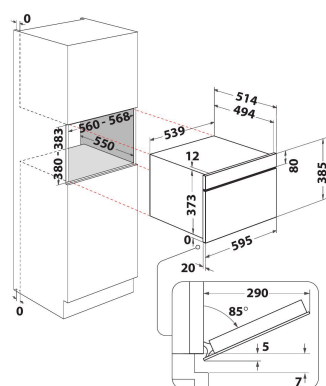


MD 664 IX HA

12NC: F100196

Código EAN: 8050147001967

Hotpoint



DANE OGÓLNE

| | |
|--|-------------------------|
| Grupo de produto | Microondas |
| Código comercial | MD 664 IX HA |
| Cor principal do produto | Aço inoxidável |
| Tipo de forno microondas | Microondas+Função Grill |
| Tipo de construção | Encastre |
| Tipo de controlo | Electrónicos |
| Tipo de definição de controlo e de indicadores | LCD |
| Método adicional de cozedura Grill | Sim |
| Crisp | Sim |
| Steam | Não |
| Método adicional de cozedura com Ventilador | Não |
| Relógio | Sim |
| Programas automáticos | Sim |
| Altura do produto | 385 |
| Largura do produto | 595 |
| Profundidade | 514 |
| Altura mínima de instalação | 380 |
| Largura mínima de instalação | 556 |
| Profundidade de instalação | 550 |
| Peso líquido | 26.8 |
| Capacidade da cavidade | 31 |
| Prato rotativo | Sim |
| Diâmetro do prato rotativo | 325 |
| Sistema integrado para ajudar à limpeza | Não |

CARACTERÍSTICAS TÉCNICAS

| | |
|--|----------------|
| Corrente | 10 |
| Voltagem | 230 |
| Frequência | 50 |
| Comprimento do cabo de alimentação eléctrica | 135 |
| Tipo de ficha | Schuko |
| Temporizador electrónico | Sim |
| Potência do Grill | 800 |
| Tipo de grill | Quartz |
| Material da cavidade | Aço inoxidável |
| Luz interior do tambor | Sim |
| Método adicional de cozedura Grill | Sim |
| Posição das luzes interiores | Right side |

DESEMPENHOS

| | |
|--------------------------------------|------|
| 6th Sense / Dynamic Intelligence | Não |
| Número de níveis de potência | 7 |
| Potência máxima do microondas | 1000 |
| Bread Defrost (Descongelar Pão) | Não |
| Jet Defrost (Descongelamento Rápido) | Sim |
| Jet Start | Sim |