

## SIKKERHEDSANVISNINGER

## VIGTIGE OPLYSNINGER, DER SKAL LÆSES OG OVERHOLDES

Download den fulde instruktionsvejledning på <http://docs.bauknecht.eu> eller du kan ringe på det telefonnummer der er vist i garantibogen.

Læs disse sikkerhedsanvisninger før apparatet tages i brug. Opbevar dem i nærheden til senere reference. Disse anvisninger og selve apparatet er forsynet med vigtige oplysninger om sikkerhed, der altid skal overholdes. Fabrikanten frasiger sig ethvert ansvar for manglende overholdelse af disse sikkerhedsregler, for u hensigtsmæssig brug af apparatet eller forkerte indstillinger.

⚠ ADVARSEL: Hvis kogesektionens overflade er revnet må apparatet ikke bruges - risiko for elektriske stød.

⚠ ADVARSEL: Risiko for brand: Opbevar ikke genstande på kogesektionerne.

⚠ GIV AGT: Tilberedningsprocessen skal overvåges. En kort tilberedningsproces skal overvåges konstant.

⚠ ADVARSEL: Hold øje med kogesektionen, når der tilberedes med olie og andre fedtstoffer - brandfare. Forsøg ALDRIG at slukke en brand med vand: Sluk i stedet for apparatet og kvæl herefter flammen, for eksempel med et låg eller et brandtæppe.

⚠ Kogesektionen må ikke anvendes som arbejdsbord eller understøtning. Hold klude eller andre brændbare materialer væk fra apparatet, indtil alle apparatets dele er fuldstændig afkølede - brandfare.

⚠ Meget små børn (0-3 år) skal holdes på afstand af apparatet. Små børn (3-8 år) skal holdes på afstand af apparatet med mindre de er under konstant opsyn. Apparatet kan bruges af børn på 8 år og derover, og personer med nedsatte fysiske, sensoriske eller mentale evner eller med manglende erfaring og viden, hvis disse er under opsyn eller er oplært i brugen af apparatet på en sikker måde og, hvis de forstår de involverede farer. Børn må ikke lege med apparatet. Rengøring og vedligeholdelse må ikke udføres af børn, medmindre de er under opsyn.

⚠ ADVARSEL: Apparatet og de tilgængelige dele kan blive varme, når apparatet er i brug. Der bør udvises forsigtighed, for at undgå at røre apparatets opvarmede dele. Børn under 8 år skal holdes væk fra ovnen, medmindre de er under konstant opsyn.

### TILLADT BRUG

⚠ GIV AGT: Apparatet er ikke beregnet til at blive startet ved hjælp af et eksternt tændingssystem, som f.eks. en timer, eller af et separat fjernbetjent system.

⚠ Dette produkt er beregnet til husholdningsbrug samt til brug: I køkkenet på arbejdspladser, kontorer og/eller forretninger; På landbrugsejendomme; Af kunder på hoteller, moteller, bed & breakfast og andre beboelsesomgivelser.

⚠ Enhver anden brug er forbudt (f.eks. opvarmning af rum).

⚠ Dette apparat er ikke beregnet til erhvervsbrug. Brug ikke ovnen udendørs.

### INSTALLATION

⚠ Flytning og opstilling af apparatet skal foretages af to eller flere personer - risiko for skader. Brug beskyttelseshandsker under udpakning og installation - snitfare.

⚠ Installation, inklusive vandforsyning (om forudset), elektriske tilslutninger, og reparation skal udføres af en kvalificeret tekniker. Reparér eller udskift ingen af apparatets dele, medmindre dette specifikt er anført i brugsvejledningen. Hold børnvæk fra installationsområdet. Kontrollér, at apparatet ikke er blevet beskadiget under transporten. Kontakt forhandleren eller Serviceafdelingen, hvis der er problemer. Efter installation skal emballagen (plastik-, flamingodele etc.) opbevares udenfor børns rækkevidde - kvælningsrisiko. Tag stikket ud af stikkontakten før, der udføres enhver form for installationsindgreb - risiko for elektrisk stød. Kontrollér at apparatet ikke beskadiger el-kablet under installationen - brandfare eller risiko for elektrisk stød. Aktiver kun apparatet, når installationen er fulden.

⚠ Skær køkkenelementet til, så det passer, før apparatet installeres i skabet, og fjern omhyggeligt eventuel savsmuld og træspåner.

⚠ Hvis apparatet ikke installeres over en ovn, skal der installeret et skillepanel (medfølger ikke) i rummet under apparatet.

### ELEKTRISKE ADVARSLER

⚠ Strømforsyningen skal kunne afbrydes enten ved at tage stikket ud eller ved hjælp af en multi-polet afbryder, der er anbragt før stikkontakten i henhold til el-reglerne, og apparatet skal jordforbindes i overensstemmelse med nationale sikkerhedsstandarder for elektrisk materiel.

⚠ Der må ikke anvendes forlængerledninger eller multistikdåser. Efter endt installation må der ikke være direkte adgang til de elektriske dele. Rør aldrig ved apparatet, hvis du er våd eller har bare fødder. Anvend ikke dette apparat, hvis strømkablet eller stikket er beskadiget, hvis apparatet ikke fungerer korrekt, eller hvis det er beskadiget, eller har været tabt på gulvet.

⚠ Installation ved hjælp af et strømkabelstik er ikke tilladt, medmindre produktet allerede er udstyret med det, der leveres af producenten.

⚠ Eventuel udskiftning af el-kablet skal foretages af en autoriseret tekniker eller af en tilsvarende kvalificeret person, for at undgå fare for personskade - risiko for elektrisk stød.

### RENGØRING OG VEDLIGEHOLDELSE

⚠ ADVARSEL: Kontrollér at apparatet er slukket og at stikket er trukket ud af stikkontakten, før der udføres nogen form for vedligeholdelsesindgreb; Anvend aldrig damprensere - risiko for elektrisk stød.

---

 Brug ikke slibende, ætsende eller klorholdige produkter eller grydesvampe.

### **BORTSKAFFELSE AF EMBALLAGEN**

Emballagen kan genbruges 100 % og er mærket med genbrugssymbolet




Emballagens forskellige dele bør derfor ikke efterlades i miljøet, men skal bortskaffes i overensstemmelse med lokale regler.

### **BORTSKAFFELSE AF HUSHOLDNINGSAPPARATER**

Apparatet er fremstillet af materialer, der kan genbruges. Det skal skrotes i henhold til gældende lokale miljøregler for bortskaffelse af affald. Kontakt de lokale myndigheder, renovationselskabet eller den forretning, hvor apparatet er købt, for at indhente yderligere oplysninger om behandling, genvinding og genbrug af elektriske husholdningsapparater. Dette apparat er mærket i overensstemmelse med EU-direktiv 2012/19/EU, affald af elektrisk og elektronisk udstyr (WEEE) og med forskrifterne for affald af elektrisk og elektronisk udstyr 2013 (som ændret).

Ved at sikre, at dette produkt bliver skrottet korrekt, hjælper man med til at forhindre negative konsekvenser for miljøet og folkesundheden.

Symbolet  på produktet eller den ledsagende dokumentation angiver, at dette produkt ikke må bortskaffes som husholdningsaffald, men at det skal afleveres på nærmeste opsamlingscenter for genbrug af elektrisk og elektronisk udstyr.

### **RÅD OM ENERGIBESPARELSE**

Få mere ud af dine varme kogepladers restvarme, ved at slukke dem et par minutter før tilberedningen er færdig.

Bunden på din gryde eller pande bør dække hele kogepladen; kogegrej, som er mindre end kogepladen, vil medføre spild af energi.

Dæk dine gryder og pander til med tætsluttende låg under tilberedningen, og brug så lidt vand som muligt. Tilberedning uden låg forøger energiforbruget i betragteligt omfang.

Brug kun kogegrej med flad bund.

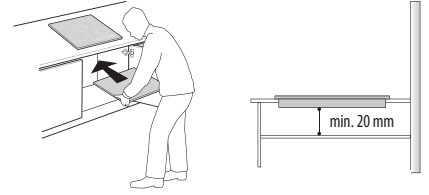
### **OVERENSSTEMMELSESERKLÆRING**

Dette apparat opfylder kravene til miljøvenligt design i den europæiske forordning 66/2014 og 2019 Forordninger om miljøvenligt design af energirelaterede produkter (Ændring) (Udtræden af EU), i overensstemmelse med den Europæiske standard EN 60350-2.



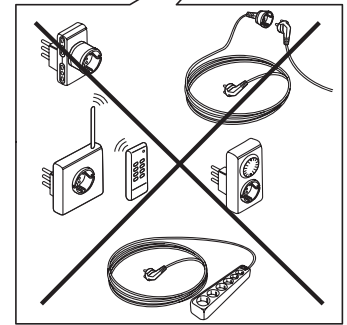
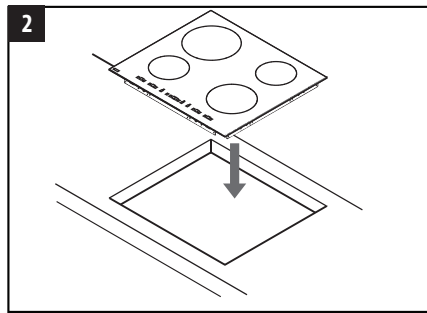
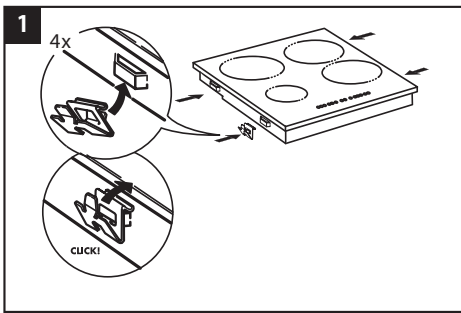
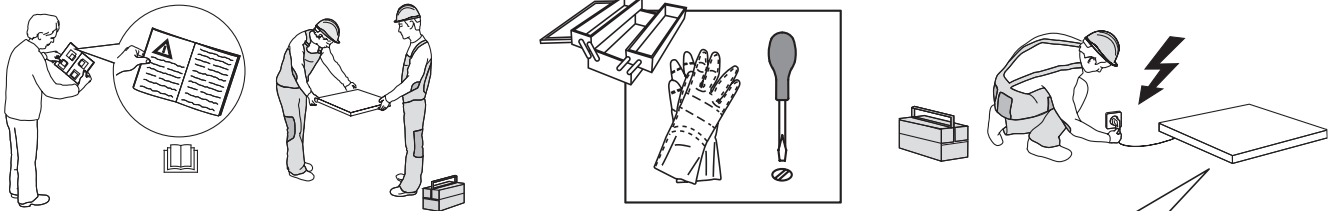
# INSTALLATION

- Kogepladen skal placeres i en bordplade med en dybde på mindst 20 mm.
- Der må ikke være noget mellem kogepladen og ovnen (krydsskinner, beslag, osv.).
- Sørg for, at strømkablet er langt nok til at muliggøre en bekvem installation.
- Afstanden mellem den nederste del af glaskeramik kogesektionen og skabet eller adskillelsepanelet, skal være mindst 20 mm.
- For nærmere oplysninger om indbygningsmål og installation, se billedet i dette afsnit.
- Der skal bevares en min. afstand mellem kogesektionen og den overhængende emhætte. Henvi venligst til emhættens brugervejledning for nærmere oplysninger.
- Anvend den medfølgende pakning på kogepladen (medmindre den allerede er monteret), efter at overfladen er rengjort.
- **Montér aldrig kogepladen over en opvaskemaskine eller vaskemaskine, for at undgå at de elektroniske kredsløb kommer i berøring med damp eller fugt, der kan ødelægge dem.**
- Hvis en ovn installeres under kogepladen, skal du sørge for at den er udstyret med et kølesystem. Hvis temperaturen for det elektriske kredsløb overstiger den maksimale tilladte temperatur, vil kogepladen automatisk slukke; I dette tilfælde, skal du vente et par minutter indtil den interne temperatur for de elektriske kredsløb når et passende niveau, hvorefter det vil være muligt at tænde for kogepladen igen.

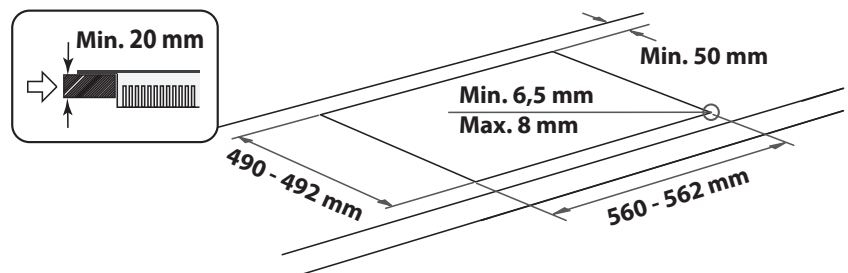
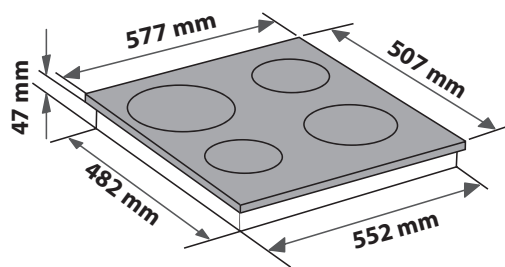
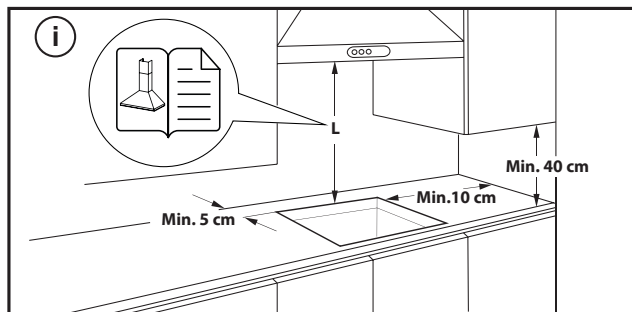


## PLACERING AF KOGESEKTIONEN

Efter den elektriske tilslutning (se kapitel "Tilslutning til strømforsyning"), placeres hver enkelt fastgøringssklemme på de tilhørende åbninger på kogesektionens sider, som vist på billedet. Skub derefter kogesektionen ind i udskæringen og tjek, at glasset sidder fladt og er parallelt med køkkenbordet. Fastgøringssklemmerne er designet til alle typer af køkkenbordsmateriale (træ, marmor osv.).



## DIMENSIONER OG AFSTANDE SOM SKAL OVERHOLDES



## SÅDAN FJERNES KOGESEKTIONEN:

For at fjerne kogesektionen skal du først koble den fra strømforsyningen. Det anbefales kraftigt at frigøre den underste del fra ovnen, skuffen, separatoren eller andet. Det giver teknikeren adgang til den nederste del af kogesektionen for at løsne de fire clips med en skruetrækker, løfte kogesektionen og fjerne den for at undgå skader på bordpladen.

## TILSLUTNING TIL STRØMFORSYNINGEN

Den elektriske forbindelse skal udføres, før apparatet sluttes til strømforsyningen.

Strømkablet medfølger ikke i pakken - husk at have dit eget strømkabel.






Installationen skal udføres af kvalificeret personale, der har kendskab til de aktuelle regulativer vedrørende sikkerhed og installation. Det er særdeles vigtigt, at installationen udføres i overensstemmelse med reguleringerne fra den lokale elvirksomhed.

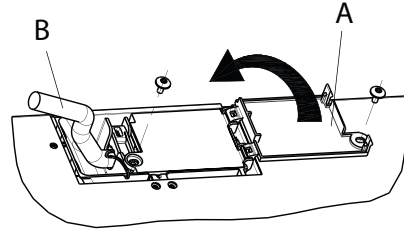
Kontrollér, at spændingen på typepladen, der er anbragt på bunden af apparatet, svarer til spændingen, der hvor apparatet installeres.

Dette apparat skal ekstrabeskyttes, jvf. stærkstrømsreglementet: Brug udelukkende isolering (inklusive jordisolering) i den korrekte størrelse.

### TILSLUTNING TIL KLEMKASSEN


Anvend et kabel af typen H05RR-F eller H05V2V2-F til den elektriske tilslutning som angivet i tabellen herunder.

FORSYNINGSSPÆNDING	LEDNINGER NUMMER x STØRRELSE
230V ~ + 	3 x 4 mm <sup>2</sup>
230-240V ~ + 	3 x 4 mm <sup>2</sup> (kun Australia)
230V 3~ + 	4 x 1,5 mm <sup>2</sup>
400V 3N~ + 	5 x 1,5 mm <sup>2</sup>
400V 2N~ + 	4 x 1,5 mm <sup>2</sup>



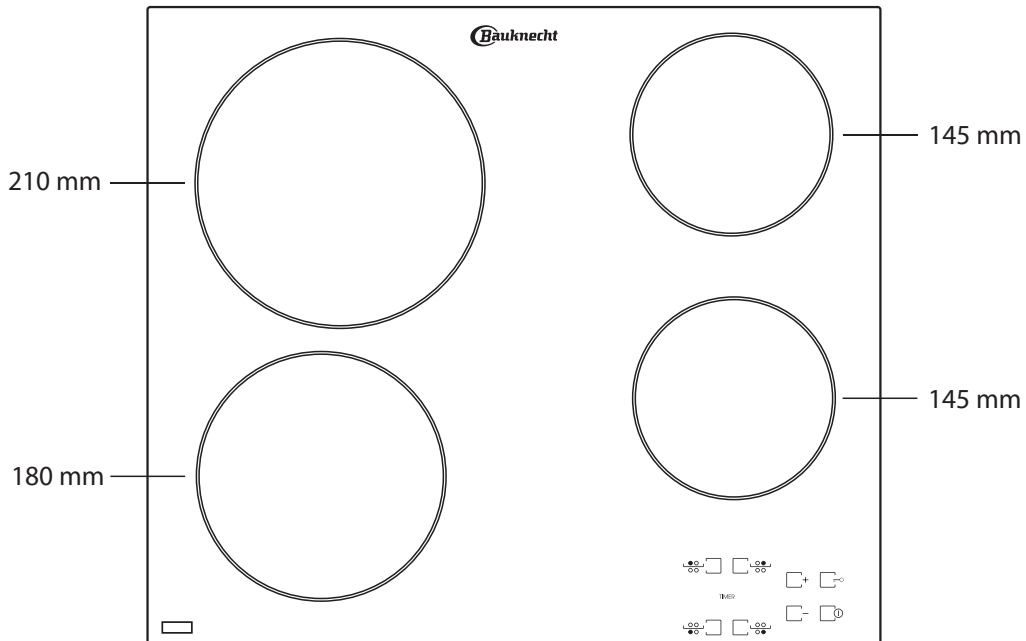
Forbind apparatet til strømforsyningen ved hjælp af en multipolær afbryder med en kontaktafstand på mindst 3 mm.

**BEMÆRK:** strømforsyningskablet skal være langt nok så kogepladen kan fjernes fra bordpladen, og skal placeres så det ikke beskadiges eller udsættes for overhedning ved kontakt med basen.

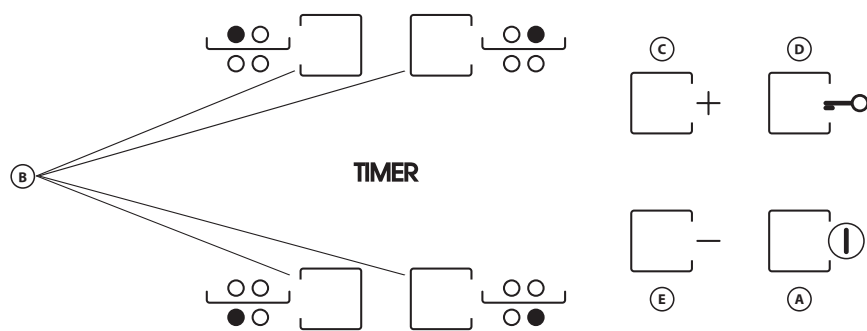
**BEMÆRK:** Den gul/grønne jordledning skal tilsluttes polen med symbolet , og den skal være længere end de andre ledninger.

- Fjern ca. 70 mm af kabelisoleringen fra strømforsyningskablet (**B**).
- Tag ca. 10 mm isolering af ledningerne. Sæt derefter elkablet fast i kabelklemmen, og forbind ledningerne til klemkassen, som angivet på forbindelsesdiagrammet, der er anbragt ved siden af klemkassen.
- Fastgør strømforsyningskablet (**B**) ved hjælp af kabelklemmen.
- Luk klembrettets dæksel, og fastgør det med skruen (**A**).
- Efter den elektriske forbindelse er gennemført, tilpasses kogepladen fra toppen af, og fastgøres i støttefjedrene, i henhold til tegningen.

## PRODUKTBESKRIVELSE



## BETJENINGSPANEL



- A Tænding/slukning
- B Valg af kogezone og timer
- C-E Øgning og mindskning af varmeindstilling
- D Blokering af knapper (Nøggleås)

## FØRSTEGANGSBRUG

Når produktet installeres første gang, udfører betjeningspanelet en funktionskontrol i ca. 1 sekund, hvorefter det automatisk stiller sig i funktionen "Nøggleås".

Hold knappen "D" inde for at deaktivere funktionen. Kogesektionen afgiver et lydsignal, og kontrollampen slukker

**BEMÆRK:** Gentag ovenstående procedure, hvis produktet nulstilles

## DAGLIG BRUG



### TÆNDING OG SLUKNING AF KOGESEKTIONEN

Knappen "A" trykkes ned i ca. 2 sekunder for at tænde for kogesektionen. De 4 kogezone-displays viser "0". Hvis ingen af kogezoneerne aktiveres inden for 20 sekunder, slukker kogesektionen automatisk af sikkerhedshensyn.

### TÆNDING OG REGULERING AF KOGEZONE

Tryk på en af knapperne "B" svarende til den kogezone, du vil bruge. Vælg det ønskede effekt-niveau med knapperne "E" eller "C". Effekt-niveauerne går fra 1 til 9. Tryk samtidigt på knapperne "+/-" for at annullere alle indstillinger.

**VIGTIGT:** Betjeningsknappen deaktiveres 10 sekunder efter, at varmeindstillingen er valgt.

Varmeindstillingen ændres ved først at trykke på valgknappen "B" igen og derefter ændre indstillingen med knapperne "E" eller "C".

### TIMER

Indstilling af funktionen Timer: Vælg den ønskede kogezone og varmeindstilling. Tryk igen på tasten for kogezone, så der tændes et lyspunkt på displayet for zonen, som timeren indstilles for. De 2 displays blinker "00". Tryk på knappen "E" eller "C" for at vælge tiden fra 1 til 99.

**VIGTIGT:** Efter 10 sekunder viser displayene varmeindstillingerne for de andre kogezone.

Den resterende tid bliver vist, hvis der trykkes to gange på den kogezone, som timeren er indstillet for.

### A-FUNKTION

Denne funktion gør det muligt automatisk at sænke kogezone-effekt-niveau fra den højeste værdi (niveau 9) til den, som brugeren har valgt til et senere tilberedningstrin.

For at aktivere denne funktion skal du først trykke på "+"-knappen, når niveau 9 er nået.

Displayet viser "A" og "9" blinker skiftevis med lav lysstyrke.

Nu kan du vælge det ønskede effekt-niveau (mindre end 9) med knappen "-".

"A" og det valgte niveau blinker skiftevis med lav lysstyrke på displayet.

Funktionen er aktiveret, når "A" og det valgte niveau blinker skiftevis med høj lysstyrke på displayet.

Når "A" ikke længere er synligt på displayet ("A"-funktionen slukker automatisk efter flere minutter, afhængigt af det indstillede effekt-niveau), fortsætter tilberedningen med lavere effekt, og displayet viser kun det valgte effekt-niveau.

**N.B.:** denne funktion er ikke mulig med niveau 9.



### NØGGLÅS

Funktionen nøggleås aktiveres ved at knappen "D" holdes nede, til der tændes en prik over funktionsknappen. Betjeningspanelet er låst med undtagelse af slukningsfunktionen. Funktionen forbliver aktiv, selv efter at der er slukket for kogesektionen, og der tændes for den igen. Funktionen kan inaktiveres ved at trykke på knappen "D" igen, indtil den lille lysprik over funktionsknappen forsvinder.

Når kogesektionen er slukket med nøggleås slået til og du vil tænde for kogesektionen, skal du først slå nøgle låsefunktion fra ved at trykke på knappen "D" igen, indtil prikken over funktionsknappen forsvinder.

Vand på pladen, spildt væske fra en gryde, eller genstande, der hviler på tasterne, kan eventuelt aktivere eller deaktivere betjeningspanelets lås/nøggleås/børnesikring.



### RESTVARMEINDIKATOR

Når der er slukket for kogezone, forbliver indikatoren for restvarme "H" tændt, eller den blinker skiftende med "0", til kogesektionens temperatur atter bender sig inden for sikkerhedsgrænserne.

**VIGTIGT:** Af sikkerhedshensyn er kogesektionen forsynet med en automatisk afbrydefunktion. Langvarig brug af den samme varmeindstilling udløser automatisk slukning af kogezone (for eksempel slukker kogezone efter ca. 1 time ved maksimal varme).

**VIGTIGT:** For at undgå permanent skade på kogesektionen, må man:

- Ikke bruge gryder med en bund, der ikke er flad;
- Ikke bruge metalgryder med emaljeret bund;
- Ikke anbringe varme gryder/pander over betjeningspanelet.

## EFFEKTABEL

EFFEKTNIVEAU		TILBEREDNINGSTYPE	ANVENDELSE (angivelsen afhænger af erfaring og tilberedningsvaner)
<b>Maksimumseffekt</b>	9	Kogning	Ideel til hurtigt at øge madtemperaturen til hurtigt kogende i tilfælde af vand eller hurtig opvarmning af madlavningsvæsker.
	9 – 8	Bruning	Ideel til bruning, start på en tilberedning, stegning af dybfrosne produkter, hurtigkogning.
<b>Høj indstilling</b>	8 – 7	Bruning – oprethold kogning – grilning	Ideel til bruning, bevarer højt kog, tilberedning og grilning (kort varighed, 5-10 minutter).
	7 – 6	Stegning – kogning – grilning	Ideel til at bevarer lavt kog, tilberedning og grilning (middel varighed, 10-20 minutter), forvarmning og stegning.
<b>Mellemindstilling</b>	6 – 5	Svag stegning	Ideel til stegte æg, omeletter.
	5 – 4	Kogning – småkogning – stuvning	Ideel til langvarig tilberedning (ris, sovse, steg, fisk) med væske (eks. vand, vin, bouillon, mælk), afsluttende vending af pastaretten.
	4 – 3	Fortykkelse – creme pasta	
<b>Lav indstilling</b>	2 – 1	Varmholdning – afsluttende vending af risotto	Ideel til at holde netop tilberedt mad varm (f.eks. saucer, supper, minestrone), cremede risottoer og holde serveringsfade varme.
<b>Minimumseffekt</b>	1	Optøning	Ideel til optøning af små produkter og langsom smeltning af chokolade eller smør.
<b>Nul effekt</b>	0	–	Kogesektionen er i standby eller slukket (mulig restvarme efter tilberedningen, vises med et "H").

Kogesektionen er endvidere udstyret med en funktion til "automatisk slukning", som slukker for kogezone, hvis der ikke foretages ændringer til varmeniveauet efter en specifik tidstabel, afhængigt af selve varmeniveauet. I tabellen ses varigheden af hvert enkelt varmeniveau.

EFFEKTNIVEAU	TID TIL AUTOMATISK SLUKNING
0	30 sekunder
1	10 timer
2	5 timer
3	5 timer
4	4 timer
5	3 timer
6	2 timer
7	2 timer
8	2 timer
9	1 time

## RENGØRING OG VEDLIGEHOLDELSE

### ⚠ Tag stikket til apparatet ud af stikkontakten.

- Anvend ikke damprensere.
- Brug ikke slibende svampe eller skure-/metalsvampe da de kan beskadige glasset.
- Rengør altid kogesektionen efter brug (når den er kold) så alle aflejringer og pletter af madrester elimineres.
- Sukker eller andre madvarer med et højt sukkerindhold kan beskadige kogesektionen og skal fjernes med det samme.

- Salt, sukker og sand kan ridse glasoverfladen.
- Brug en blød klud, køkkenrulle eller et specialmiddel, der er beregnet specifikt til rengøring af kogesektionen (følg producentens anvisninger).
- Spildt væske i kogezoneerne kan medføre at gryderne flytter sig eller vibrerer.
- Tør omhyggeligt kogesektionen af efter rengøring.



## FEJLFINDING

Før du kontakter kundeservice, skal du se i fejlfindingsoversigten for at fastslå problemet.

- Læs og følg instruktionerne fra afsnittet "Daglig brug".
- Kontrollér, at der ikke er strømafbrydelse.
- Tør kogesektionen omhyggeligt af efter rengøring.
- Hvis kogezonen er valgt og "F" eller "ER" vises på displayet efterfulgt af et nummer, skal du kontakte Serviceafdelingen.
- Hvis fejlkoden er "F03", "ER03" eller "E02", kan du prøve at løse problemet ved at følge disse instruktioner:
  - Hvis fejlen "E02" vises, skal du sørge for, at du ikke har trykket på knapperne i mere end 5 sekunder, at der ikke er nogen genstand på HMI-området, og at det er rent og tørt - ved rengøring skal du følge afsnittet om vedligeholdelse og rengøring.
  - Hvis fejlen "F03" vises, skal du prøve at slukke og tænde for kogepladen igen.
  - Hvis fejlen "F04" vises, skal du kontakte Serviceafdelingen og fortælle dem, hvilken kode der vises.
- Hvis kogesektionen ikke virker efter intensiv anvendelse, er den indvendige temperatur i kogesektionen for høj. Vent nogle minutter, til kogesektionen køler af.

- Hvis varmelegemet ikke er konstant tændt, men tænder og slukker cyklisk, selvom effektniveauet ikke ændres på displayet, er dette en del af kogesektionens normale funktion. Tændings-/slukningscyklussen gør det muligt at regulere varmelegemets strøm, og er helt normal. I nogle tilfælde kan en varmebeskyttelse slukke for varmelegemet i et lille stykke tid for at undgå at glasset beskadiges. Nedenfor findes nogle eksempler på dette: Når man tilbereder mad i længere tid med et højt varmeniveau, bruger gryder, der er mindre end varmeelementet og hvis bund ikke er flad.
- Hvis kogesektionen udsender en kort lyd, uden at brugeren trykker på nogen knap, skal du passe på spild af væske på HMI'en. Tør venligst HMI'en og fortsæt med at bruge kogesektionen. Hvis kogesektionen er blevet slukket automatisk, kan det være forårsaget af væske på HMI'en. Tør venligst HMI'en og tænd for kogesektionen igen.

Hvis fejlen stadig ikke er afhjulpet, kontaktes den nærmeste Service.

## KUNDESERVICE

Registrér venligst dit produkt på [www.bauknecht.eu/register](http://www.bauknecht.eu/register), for at modtage en mere komplet assistance.

### FØR SERVICEAFDELINGEN KONTAKTES:

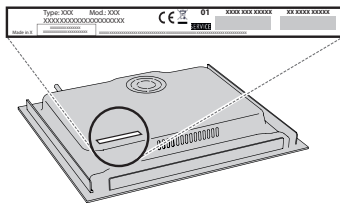
1. Undersøg, om det er muligt selv at rette fejlen ved at følge anvisningerne i afsnittet **FEJLFINDING**.
2. Sluk og tænd igen for apparatet, for at kontrollere, om fejlen er afhjulpet.

### KONTAKT DEN NÆRMESTE SERVICEAFDELING, HVIS FEJLEN STADIG FOREKOMMER EFTER DE OVENSTÅENDE KONTROLLER.

Ring til det nummer, der står i garantihæftet, eller følg anvisningerne på websitet [www.bauknecht.eu](http://www.bauknecht.eu), for at anmode om assistance.

Når man kontakter vores kundeservice, skal man altid formidle:

- En kort beskrivelse af fejlen.
- Apparatets type og model;



- serienummeret (nummeret efter SN på typepladen, er placeret under apparatet). Serienummeret er også angivet i dokumentationen;



Mod. **XXX XXX**

Ind.C. **XXXX XXXX XXXX**

Prod.N. **86999XXXXXXX** S.N. **XXXX XXXX XXXX**

- Din fulde adresse.
- Telefonnummer.

Hvis det er nødvendigt at reparere apparatet, kontaktes et autoriseret servicecenter (som garanti for brug af originale reservedele og en korrekt reparation).