

Laden Sie die vollständige Bedienungsanleitung auf <http://docs.bauknecht.eu> herunter oder rufen Sie die Telefonnummer, die im Garantieheft angegeben ist, an.

Diese Sicherheitsanweisungen vor dem Gebrauch durchlesen. Diese Anweisungen zum Nachschlagen leicht zugänglich aufbewahren.

In diesen Anweisungen sowie auf dem Gerät selbst werden wichtige Sicherheitshinweise angegeben, die durchgelesen und stets beachtet werden müssen. Der Hersteller übernimmt keine Haftung für die Nichtbeachtung dieser Sicherheitshinweise, für unsachgemäße Verwendung des Geräts oder falsche Bedienungseinstellung.

⚠ **WARNUNG:** Wenn die Kochfeldoberfläche rissig ist, das Gerät nicht verwenden - Stromschlaggefahr.

⚠ **WARNUNG:** Brandgefahr: Lagern Sie nichts auf der Kochoberfläche.

⚠ **VORSICHT:** Das Garverfahren muss überwacht werden. Ein kurzes Garverfahren muss kontinuierlich überwacht werden.

⚠ **WARNUNG:** Unbeaufsichtigtes Garen mit Fett oder Öl auf einem Kochfeld kann gefährlich sein - Brandgefahr. NIEMALS versuchen, das Feuer mit Wasser zu löschen: Stattdessen das Gerät ausschalten und dann die Flamme zum Beispiel mit einem Deckel oder einer Löschdecke abdecken.

⚠ Benutzen Sie die Kochmulde nicht als Arbeitsfläche oder Ablage. Kleidung oder andere brennbare Materialien vom Gerät fernhalten, bis alle Komponenten vollständig abgekühlt sind - Brandgefahr.

⚠ Babys und Kleinkinder (0-3 Jahre) müssen vom Gerät fern gehalten werden. Jüngere Kinder (3-8 Jahre) müssen vom Gerät fern gehalten werden, es sei denn, sie werden ständig beaufsichtigt. Dieses Gerät darf von Kindern ab 8 Jahren sowie Personen mit herabgesetzten physischen, sensorischen oder geistigen Fähigkeiten und Mangel an Erfahrung und Kenntnissen nur unter Aufsicht oder nach ausreichender Einweisung durch eine für ihre Sicherheit verantwortliche Person verwendet werden. Kinder dürfen nicht mit dem Gerät spielen. Die Reinigung und Pflege des Geräts darf von Kindern nicht ohne Aufsicht durchgeführt werden.

⚠ **WARNUNG:** Das Gerät und die zugänglichen Teile werden bei der Benutzung heiß. Berühren Sie die Heizelemente nicht. Kinder unter 8 Jahren dürfen sich dem Gerät nur unter Aufsicht nähern.

ZULÄSSIGE NUTZUNG

⚠ **VORSICHT:** Das Gerät ist nicht für den Betrieb mit einer externen Schaltvorrichtung, z. B. einem Timer oder einer separaten Fernbedienung, ausgelegt.

⚠ Dieses Gerät ist für Haushaltsanwendungen und ähnliche Anwendungen konzipiert, zum Beispiel:

Mitarbeiterküchen im Einzelhandel, in Büros oder in anderen Arbeitsbereichen; Gasthäuser; für Gäste in Hotels, Motels, Bed-and-Breakfast-Anwendungen und anderen Wohnumgebungen.

⚠ Jegliche andere Art der Nutzung (z. B. Aufheizen von Räumen) ist untersagt.

⚠ Dieses Geräteignet sich nicht für den professionellen Einsatz. Das Gerät ist nicht für die Benutzung im Freien geeignet.

INSTALLATION

⚠ Zum Transport und zur Installation des Gerätes sind zwei oder mehrere Personen erforderlich - Verletzungsgefahr. Schutzhandschuhe zum Auspacken und zur Installation verwenden - Risiko von Schnittverletzungen.

⚠ Die Installation, einschließlich der Wasserversorgung (falls vorhanden) und elektrische Anschlüsse und Reparaturen müssen von einem qualifizierten Techniker durchgeführt werden. Reparieren Sie das Gerät nicht selbst und tauschen Sie keine Teile aus, wenn dies vom Bedienungshandbuch nicht ausdrücklich vorgesehen ist. Kinder vom Installationsort fern halten. Prüfen Sie das Gerät nach dem Auspacken auf Transportschäden. Bei auftretenden Problemen wenden Sie sich bitte an Ihren Händler oder den Kundenservice. Nach der Installation müssen Verpackungsabfälle (Kunststoff, Styroporsteile usw.) außerhalb der Reichweite von Kindern aufbewahrt werden - Erstickungsgefahr. Das Gerät vor Installationsarbeiten von der Stromversorgung trennen - Stromschlaggefahr. Während der Installation sicherstellen, das Netzkabel nicht mit dem Gerät selbst zu beschädigen - Brand- oder Stromschlaggefahr. Das Gerät erst starten, wenn die Installationsarbeiten abgeschlossen sind.

⚠ Den Unterbauschrank vor dem Einschleiben des Geräts auf das Einbaumaß zurechtschneiden und alle Sägespäne und Schnittreste entfernen.

⚠ Wenn das Gerät nicht über einem Ofen installiert ist, muss eine Trennplatte (nicht inbegriffen) in dem Fach unter dem Gerät installiert werden.

HINWEISE ZUR ELEKTRIK

⚠ Es muss gemäß den Verdrahtungsregeln möglich sein, den Netzstecker des Gerätes zu ziehen, oder es mit einem Trennschalter, welcher der Steckdose vorgeschaltet ist, auszuschalten. Das Gerät muss im Einklang mit den nationalen elektrischen Sicherheitsbestimmungen geerdet sein.

⚠ Verwenden Sie keine Verlängerungskabel, Mehrfachstecker oder Adapter. Nach der Installation dürfen Strom führende Teile für den Benutzer nicht mehr zugänglich sein. Das Gerät nicht in nassem Zustand oder barfuß verwenden. Das Gerät nicht verwenden, wenn das Netzkabel oder der Stecker beschädigt sind, wenn es nicht einwandfrei

funktioniert, wenn es heruntergefallen ist oder in irgendeiner Weise beschädigt wurde.

⚠ Die Installation mit einem Netzkabelstecker ist nicht zulässig, es sei denn, das Produkt ist bereits mit dem vom Hersteller gelieferten Stecker ausgestattet.


⚠ Wenn das Netzkabel beschädigt ist, muss es aus Sicherheitsgründen vom Hersteller, von seinem Kundendienstvertreter oder einer ähnlich qualifizierten Fachkraft mit einem identischen Kabel ersetzt werden - Stromschlaggefahr.

REINIGUNG UND WARTUNG

⚠ **WARNUNG:** Vor der Durchführung von Wartungsarbeiten, sicherstellen, dass das Gerät ausgeschaltet und von der Stromversorgung getrennt ist. Verwenden Sie niemals Dampfreiniger - Stromschlaggefahr.

⚠ Verwenden Sie keine Scheuermittel oder korrosiven Produkte, Reinigungsmittel auf Chlorbasis oder Topfreiniger.

ENTSORGUNG VON VERPACKUNGSMATERIALIEN


Das Verpackungsmaterial ist zu 100 % wiederverwertbar und trägt das Recycling-Symbol .

Werfen Sie das Verpackungsmaterial deshalb nicht einfach fort, sondern entsorgen Sie es gemäß den geltenden örtlichen Vorschriften.

ENTSORGUNG VON HAUSHALTSGERÄTEN

Dieses Gerät wurde aus recycelbaren oder wiederverwendbaren Werkstoffen hergestellt. Entsorgen Sie das Gerät im Einklang mit den lokalen Vorschriften zur Abfallbeseitigung. Genauere Informationen zu Behandlung, Entsorgung und Recycling von elektrischen Haushaltsgeräten erhalten Sie bei Ihrer örtlichen Behörde, der Müllabfuhr oder dem Händler, bei dem Sie das Gerät gekauft haben. Dieses Gerät ist in Übereinstimmung mit der Europäischen Richtlinie 2012/19/EU über Elektro- und Elektronik-Altgeräte (WEEE) und den Verordnungen zur Entsorgung von Elektro- und Elektronikgeräten 2013 (in der jeweils gültigen Fassung) gekennzeichnet.

Durch eine vorschriftsmäßige Entsorgung tragen Sie zum Umweltschutz bei und vermeiden Unfallgefahren, die bei einer unsachgemäßen Entsorgung des Produktes entstehen können.

Das Symbol  auf dem Gerät bzw. auf dem beiliegenden Informationsmaterial weist darauf hin, dass dieses Gerät kein normaler Haushaltsabfall ist, sondern in einer Sammelstelle für Elektro- und Elektronik-Altgeräte entsorgt werden muss.

Für Deutschland regelt das Elektroggesetz die Rückgabe von Elektrogeräten noch weitreichender.

Altgeräte können kostenfrei im lokalen Wertstoff- oder Recyclinghof abgegeben werden.

Das Gesetz sieht weitere kostenfreie Rückgabemöglichkeiten für Elektro- und Elektronik-Altgeräte im Handel vor:

- Für Produkte, die sie direkt bezogen haben, bieten wir die optionale Rücknahme Ihres Altgerätes bei Anlieferung des neuen Gerätes durch den Spediteur.
- Rückgabe in Elektrofachmärkten mit einer Verkaufsfläche von mindestens 400m²
- Rückgabe in Lebensmittelmärkten mit einer Verkaufsfläche von mindestens 800m², wenn diese regelmäßig Elektrogeräte zum Kauf anbieten.
- Rücknahmen über den Versandhandel.

Für Haushaltsgroßgeräte mit einer Kantenlänge über 25cm gilt eine 1:1 Rücknahme – sie können bei Neukauf ein Altgerät der gleichen Art zurückgeben. Für Kleingeräte mit einer Kantenlänge bis 25cm besteht auch eine 0:1 Rücknahmepflicht – die Rückgabe von Geräten ist nicht an einen Neukauf gebunden.

Bitte löschen sie personenbezogene Daten auf geräte-internen Datenträgern, bevor sie das Gerät entsorgen. Sie sind verpflichtet Leuchtmittel; Batterien und Akkumulatoren getrennt zu entsorgen, sofern diese zerstörungsfrei aus dem Gerät entnehmbar sind.

ENERGIESPARTIPPS

Nutzen Sie die Restwärme Ihrer heißen Platte, indem Sie sie einige Minuten ausschalten, bevor Sie mit dem Garen fertig sind.

Der Boden der Pfanne oder des Topfes sollte die heiße Kochplatte vollständig abdecken; Ein Behälter, der kleiner als die heiße Platte ist, führt zu Energieverlust. Decken Sie während dem Garen Ihre Töpfe und Pfannen mit dichten Deckeln ab und verwenden Sie so wenig Wasser wie möglich. Garen ohne Deckel erhöht den Energieverbrauch stark.

Verwenden Sie nur Töpfe und Pfannen mit flachem Boden.

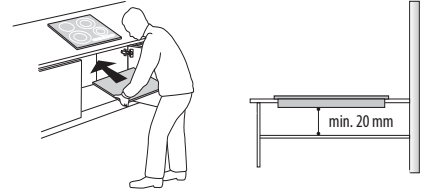
KONFORMITÄTSERKLÄRUNG

Dieses Gerät entspricht den Ökodesign-Anforderungen von Verordnung (EU) Nr. 66/2014 und den Ecodesign for Energy-Related Products and Energy Information (Amendment) (EU Exit) Regulations 2019 in Einklang mit der Europäischen Norm EN 60350-2.



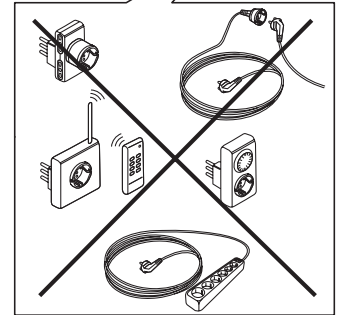
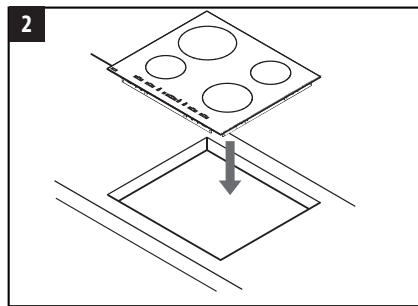
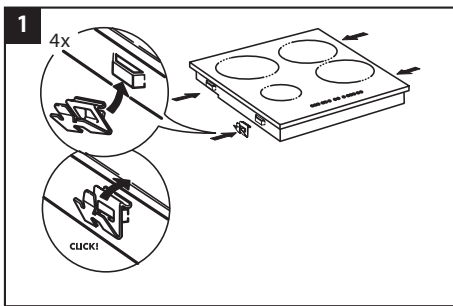
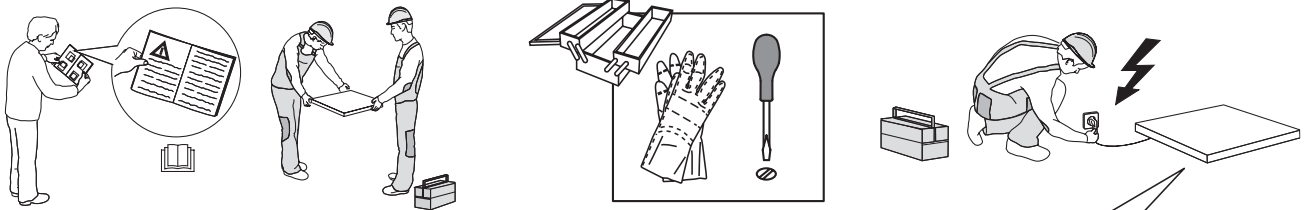
INSTALLATION

- Das Kochfeld muss in eine mindestens 20 mm tiefe Arbeitsplatte eingelassen werden.
- Zwischen Kochmulde und Ofen dürfen keine Querschienen, Winkel usw. sein.
- Stellen Sie sicher, dass das Netzkabel lang genug ist, um eine bequeme Installation zu ermöglichen.
- Der Abstand zwischen der Unterseite des Glaskeramik-Kochfelds und Unterschrank oder Trennwand muss mindestens 20 mm betragen.
- Für Abmessungen und Installation der Einbauversion, siehe das Bild in diesem Abschnitt.
- Zwischen dem Kochfeld und der darüber liegenden Dunstabzugshaube muss ein Mindestabstand eingehalten werden. Weitere Informationen finden Sie im Benutzerhandbuch der Dunstabzugshaube.
- Setzen Sie das mitgelieferte Dichtungsprofil (falls es noch nicht eingesetzt ist) ein, nachdem Sie die Oberfläche des Kochfelds wie in der Abbildung gezeigt sorgfältig gesäubert haben.
- **Bauen Sie das Kochfeld nicht neben einer Spül- oder Waschmaschine ein, damit die elektronischen Stromkreise nicht mit Dampf oder Feuchtigkeit in Berührung kommen, wodurch sie beschädigt werden könnten.**
- Wenn ein Ofen unter dem Kochfeld installiert ist, stellen Sie sicher, dass er mit einem Kühlsystem ausgestattet ist. Wenn die Temperatur der elektronischen Stromkreise die maximal zulässige Temperatur übersteigt, schaltet sich das Kochfeld automatisch aus; in diesem Fall müssen Sie ein paar Minuten warten, bis die Innentemperatur der elektronischen Schaltkreise auf einen zulässigen Wert abgekühlt ist und Sie das Kochfeld wieder einschalten können.

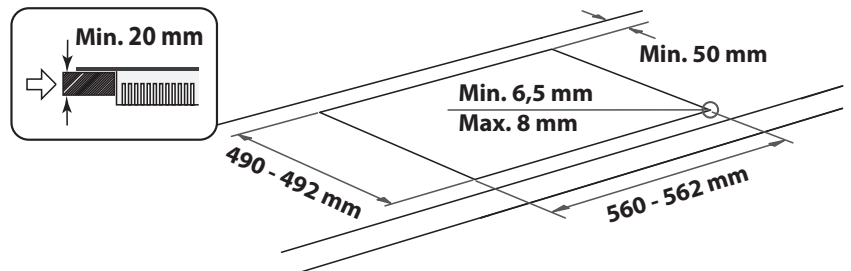
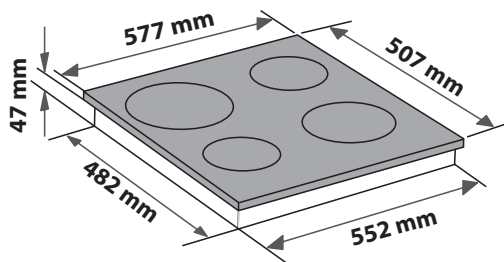
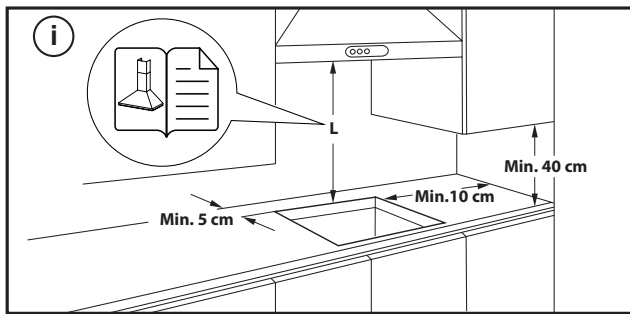


AUFSTELLEN DES KOCHFELDS

Nach dem elektrischen Anschluss (siehe Kapitel „Elektrischer Anschluss“) die Befestigungsklammern an den dafür vorgesehenen Schlitzen an den Seitenflächen des Kochfeldes positionieren wie in der Abbildung gezeigt. Drücken Sie dann das Kochfeld in den Ausschnitt und prüfen Sie, dass das Glas flach und parallel zur Arbeitsplatte ist. Die Befestigungsklammern sind für jede Art von Arbeitsplattenmaterial (Holz, Marmor usw.) ausgelegt.



ABMESSUNGEN UND EINZUHALTENDE ABSTÄNDE



ENTFERNEN DES KOCHFELDES:

Um das Kochfeld auszubauen, trennen Sie es zunächst vom Stromnetz. Es wird dringend empfohlen, das darunter liegende Teil vom Backofen, der Schublade, dem Abscheider oder anderem zu befreien. Dadurch kann der Techniker auf den unteren Teil des Kochfeldes zugreifen, um die vier Klammern mit einem Schraubenzieher zu lösen, das Kochfeld anzuheben und es abzunehmen, ohne die Arbeitsplatte zu beschädigen

ELEKTRISCHER ANSCHLUSS

Der elektrische Anschluss muss erfolgen, bevor das Gerät an die Stromversorgung angeschlossen wird.

Das Netzkabel ist nicht in der Verpackung enthalten - denken Sie daran, Ihr eigenes Netzkabel vorzubereiten.






Der Einbau muss von einer Fachkraft, die über Kenntnisse zu den aktuellen Sicherheits- und Einbaubestimmungen verfügt, durchgeführt werden. Vor allem muss die Installation gemäß den Richtlinien der lokalen Elektrizitätsgesellschaft vorgenommen werden.

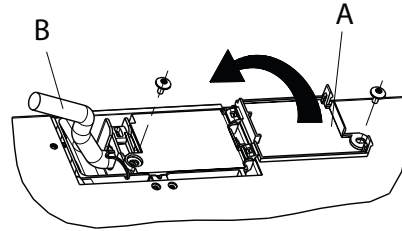
Stellen Sie sicher, dass die auf dem Typenschild unten am Gerät angegebene Spannung der Spannung bei Ihnen zuhause entspricht.

Die Erdung des Gerätes ist gesetzlich vorgeschrieben: Verwenden Sie nur Leitungen (einschließlich Erdungsleitungen) der entsprechenden Größe.

ANSCHLUSS AN DIE KLEMMENLEISTE


Für den elektrischen Anschluss ein Kabel vom Typ H05RR-F oder H05V2V2-F gemäß den Angaben der nachfolgenden Tabelle verwenden.

VERSORGUNGSSPANNUNG	KABEL ANZAHL x GRÖÖE
230V ~ + 	3 x 4 mm ²
230-240V ~ + 	3 x 4 mm ² (nur für Australien)
230V 3~ + 	4 x 1,5 mm ²
400V 3N~ + 	5 x 1,5 mm ²
400V 2N~ + 	4 x 1,5 mm ²

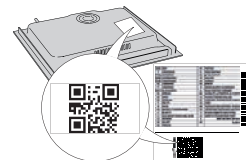
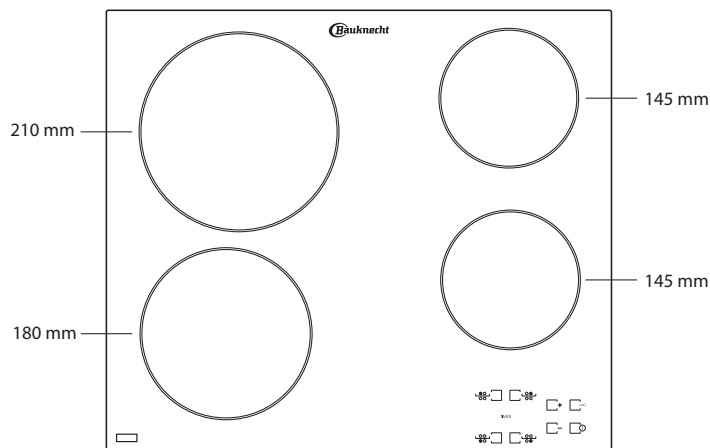
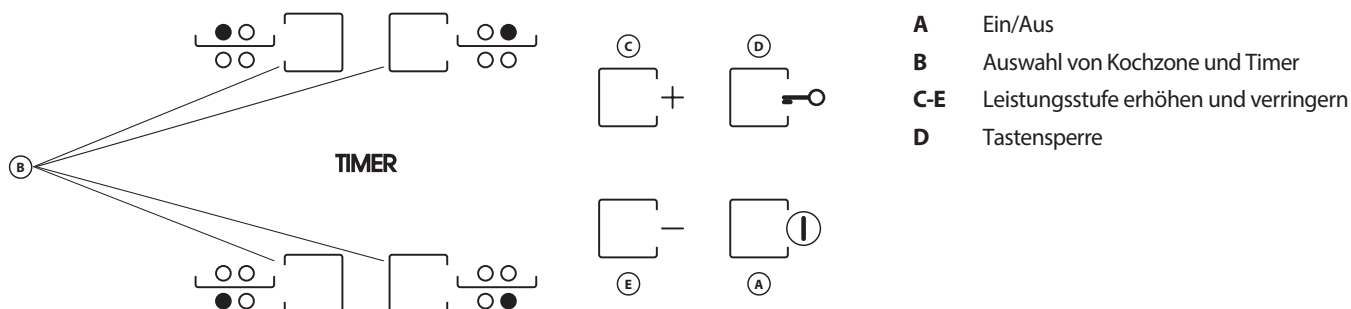


Bei der Installation muss ein allpoliger Trennschalter mit einer Kontaktöffnungsweite von mindestens 3 mm vorgesehen werden, mit dem das Gerät spannungslos gemacht werden kann.

ACHTUNG: Das Stromkabel muss lang genug sein, um das Kochfeld von der Arbeitsplatte entfernen zu können, und es muss so angebracht werden, dass Schäden oder Überhitzung durch Kontakt mit dem Sockel vermieden werden.

HINWEIS: Das gelb-grüne Erdungskabel muss mit der Klemme mit dem Erdungs-Symbol  verbunden werden und muss länger als die anderen Kabel sein.

- Etwa 70 mm des Netzkabels (B) abisolieren.
- Isolieren Sie etwa 10 mm der Kabel. Setzen Sie das Kabel in die Kabelklemme ein und schließen Sie die Litzen an die Klemmenleiste an, wie auf dem Anschlussplan neben der Klemmenleiste dargestellt ist.
- Das Netzkabel (B) mit der Kabelklemme fixieren.
- Schließen Sie den Klemmenleistendeckel (A) und ziehen Sie ihn mit der mitgelieferten Schraube fest.
- Montieren Sie nach dem elektrischen Anschluss das Kochfeld und haken Sie es in die Trägerfedern gemäß der Abbildung ein.

**DANKE, DASS SIE SICH FÜR EIN WHIRLPOOL PRODUKT ENTSCHEIDEN HABEN**Für eine umfassendere Unterstützung melden Sie Ihr Produkt bitte unter www.bauknecht.eu/register.**BITTE SCANNEN SIE DEN QR-CODE AUF IHREM GERÄT, UM WEITERE INFORMATIONEN ZU ERHALTEN****Lesen Sie vor Gebrauch des Geräts die Sicherheitshinweise aufmerksam durch.****PRODUKTBESCHREIBUNG****BEDIENFELD****ERSTE INBETRIEBNAHME DES GERÄTS**

Bei der ersten Inbetriebnahme führt das Steuerpaneel etwa 1 Sekunde lang eine Funktionsüberprüfung durch. Danach schaltet es automatisch in die Funktion "Tastensperre".

Zum Deaktivieren der Funktion halten Sie die Taste "D" gedrückt. Es ertönt

ein akustisches Signal, die entsprechende Kontrollleuchte erlischt.

HINWEIS: Falls das Gerät sich zurücksetzt, wiederholen Sie den angegebenen Vorgang.**TÄGLICHER GEBRAUCH****DAS KOCHFELD EIN-/AUSSCHALTEN**

Zum Einschalten des Kochfelds halten Sie die Taste "A" etwa 2 Sekunden lang gedrückt. Auf den 4 Kochzonen-Displays erscheint jeweils die Anzeige "0". Wird nun innerhalb von ca. 20 Sekunden keine der Kochzonen eingeschaltet, so schaltet sich die Kochmulde aus Sicherheitsgründen selbsttätig wieder aus.

EINSCHALTEN UND EINSTELLEN DER KOCHZONEN

Drücken Sie eine der Tasten "B", je nachdem welche Kochzone Sie benutzen möchten. Wählen Sie die Leistungsstufe durch Drücken der Tasten "E" oder "C". Die weiteren wählbaren Leistungsstufen reichen von 1 - 9. Drücken Sie gleichzeitig die Tasten "+/-", um alle Einstellungen zu löschen.

WICHTIG: Die Kontrollfunktion wird 10 Sekunden nach dem Wählen der gewünschten Leistungsstufe deaktiviert.

Zum Ändern der Leistungsstufe drücken Sie zuerst noch einmal den Wah

TIMER

Zum Einschalten der Funktion Timer wählen Sie die gewünschte Kochzone und geben Sie die Leistungsstufe ein. Drücken Sie dann erneut die Taste für die Kochzone. Ein Leuchtpunkt erscheint auf dem Display der Kochzone, die durch den Timer geregelt werden soll. Auf den 2 Displays blinkt die Anzeige "00". Zum Ändern der Zeit von 1 bis 99 drücken Sie die Tasten "C" oder "E".

WICHTIG: Nach 10 Sekunden zeigen die Timer-Displays die Leistungsstufe der anderen Kochzonen an.

Drücken Sie zwei Mal die durch den Timer geregelte Kochzone, um die verbleibende Zeit anzuzeigen.

A FUNKTION

Mit dieser Funktion kann die Leistungsstufe der Kochzone automatisch von der höchsten Stufe (Stufe 9) auf die vom Benutzer für eine spätere Phase des Kochens gewählte Stufe reduziert werden.

Um diese Funktion zu aktivieren, drücken Sie zunächst die "+/-"-Taste, wenn die Stufe 9 erreicht ist.

Das Display zeigt "A" und "9" blinkt abwechselnd mit geringer Helligkeit.

Wählen Sie nun mit der Taste “–” die gewünschte Leistungsstufe (weniger als 9), “A” und die gewählte Stufe blinken abwechselnd mit geringer Helligkeit auf dem Display.

Die Funktion ist aktiviert, sobald “A” und die gewählte Stufe abwechselnd mit hoher Helligkeit auf dem Display blinken.

Sobald “A” nicht mehr auf dem Display zu sehen ist (die Funktion “A” schaltet sich je nach eingestellter Leistungsstufe nach einigen Minuten automatisch ab), wird der Garvorgang mit geringerer Leistung fortgesetzt und das Display zeigt nur noch die gewählte Leistungsstufe an.

N.B.: diese Funktion ist nicht möglich mit Level 9.

TASTENSPERRE

Zum Aktivieren der Tastensperre halten Sie die Taste “D” so lange gedrückt, bis über der Funktionstaste ein Leuchtpunkt aufleuchtet. Das Bedienfeld ist bis auf die Ausschaltfunktion gesperrt. Die Funktion bleibt selbst dann aktiviert, wenn das Kochfeld aus- und wieder eingeschaltet wird, und Sie können sie deaktivieren, indem Sie die Taste “D” erneut drücken, bis der leuchtende Punkt über der Funktionstaste erlischt.

Wenn das Kochfeld bei aktivierter Tastensperre ausgeschaltet ist, um das Kochfeld einzuschalten, deaktivieren Sie zunächst die Tastensperre, indem Sie die Taste “D” erneut drücken, bis der Punkt über der Funktionstaste erlischt.

Das Vorhandensein von Wasser, verschütteten Flüssigkeiten aus Töpfen oder anderen Gegenständen, die auf den Steuergeräten ruhen, kann versehentlich der Tastensperre.

RESTWÄRMEANZEIGE

Wenn die Kochzone ausgeschaltet wurde, leuchtet die Restwärmeanzeige “H” weiter oder blinkt abwechselnd mit der Anzeige “0”, bis die Temperatur der Kochmulde unter den Sicherheitsgrenzwert gesunken ist.

WICHTIG: Zu den Sicherheitsfunktionen des Kochfelds zählt eine automatische Ausschaltfunktion. Längerer Gebrauch derselben Leistungsstufe löst ein automatisches Abschalten der Kochzone aus (so wird zum Beispiel eine Kochzone nach etwa 1 Stunde bei maximaler Leistung abgeschaltet).

WICHTIG: Um dauerhafte Schäden am Kochfeld zu vermeiden:

- Keine Kochtöpfe mit unebenem Boden verwenden.
- Keine Metalltöpfe mit Emailboden verwenden.
- Keine heißen Töpfe/Pfannen auf das Bedienfeld stellen.

Das Kochfeld ist darüber hinaus mit der Funktion “Automatische Abschaltung” ausgestattet, die Kochzone ausschaltet, wenn nach einer bestimmten Zeitspanne, die von der Leistungseinstellung selbst abhängt, keine Änderung der Leistungsstufe vorgenommen wird. In der Tabelle ist die Dauer der einzelnen Leistungsstufen angegeben.

LEISTUNGSSTUFE	AUTOMATISCHE ABSCHALTZEIT
0	30 Sekunden
1	10 Stunden
2	5 Stunden
3	5 Stunden
4	4 Stunden
5	3 Stunden
6	2 Stunden
7	2 Stunden
8	2 Stunden
9	1 Stunde

GARTABELLE

LEISTUNGSSTUFE		ZUBEREITUNGSART	EINSTELLUNG LEISTUNGSSTUFE (die Angabe ergänzt Ihre Erfahrung und Kochgewohnheiten)
Höchstleistung	9	Kochen	Ideal zum schnellen Erwärmen von Speisen bis zum schnellen Sieden von Wasser oder schnellen Erhitzen von Garflüssigkeiten.
	9 – 8	Glühend heiß	Ideal zum Anbraten, zum Anheizen, zum Braten von Tiefkühlprodukten, zum schnellen Kochen.
Hohe Leistungsstufe	8 – 7	Anbraten – Aufrechterhalten des Kochens – Grillen	Ideal zum Anbraten, Aufrechterhalten eines hohen Siedepunkts, Kochen und Grillen (kurze Dauer, 5-10 Minuten).
	7 – 6	Braten – Kochen – Grillen	Ideal zum Aufrechterhalten eines niedrigen Siedepunkts, zum Kochen und Grillen (mittlere Dauer, 10-20 Minuten), zum Vorheizen und Braten.
Mittlere Leistung	6 – 5	Schonendes Braten	Ideal zum Braten von Eiern und Omeletts.
	5 – 4	Kochen – Garen – Dünsten	Ideal für lange Kochzeiten (Reis, Saucen, Braten, Fisch) in Flüssigkeit (z.B. Wasser, Wein, Brühe, Milch) und zum Quellen von Teigwaren.
	4 – 3	Verdicken – Teigwaren quellen	
Niedrige Leistung	2 – 1	Warmhalten von Speisen – Risottos quellen	Ideal zum Warmhalten frisch gekochter Speisen (z. B. Soßen, Suppen, Minestrone), zum Quellen von Risotto und zum Warmhalten von Servierschalen.
Minimale Leistung	1	Auftauen	Ideal zum Auftauen von kleinen Produkten und zum sanften Schmelzen von Schokolade oder Butter.
Leistungsstufe Null	0	–	Kochfeld im Bereitschafts- oder Aus-Zustand (eventuell Ende der Restwärme, angezeigt durch ein “H”).

REINIGUNG UND WARTUNG

⚠ Trennen Sie das Gerät von der Stromversorgung.

- Verwenden Sie keinen Dampfreiniger.
- Keine Scheuerschwämme oder Topfkratzer verwenden, da sie das Glas beschädigen können.
- Das (abgekühlte) Kochfeld nach jeder Verwendung reinigen, um Ablagerungen und Flecken von Speiseresten zu entfernen.

- Zucker oder stark zuckerhaltige Speisen können das Kochfeld beschädigen und müssen sofort entfernt werden.
- Salz, Zucker und Sand können die Glasoberfläche zerkratzen.
- Ein weiches Tuch, Küchenrolle oder ein spezielles Reinigungsmittel für Kochfelder verwenden (die Herstellerangaben beachten).
- Verschüttete Flüssigkeiten können dazu führen, dass sich die Töpfe bewegen oder dass diese vibrieren.
- Das Kochfeld nach der Reinigung gründlich trocknen.

LÖSEN VON PROBLEMEN

Wenn das Kochfeld nicht korrekt funktioniert, ziehen Sie bitte zuerst Anleitung zur Fehlersuche zu Rate, bevor Sie den Kundenservice anrufen.

- Lesen und beachten Sie die Anweisungen im Abschnitt "Täglicher Gebrauch".
- Die Tabelle unten für Anweisungen einsehen.
- Trocknen Sie das Kochfeld gründlich nach der Reinigung.
- Leuchten nach Auswahl einer Kochzone das Symbol "F" oder "ER" und eine Zahl auf, verständigen Sie den zuständigen Kundendienst, und machen Sie die entsprechenden Angaben.
- Wenn der Fehlercode "F03", "ER03" oder "E02" lautet, versuchen Sie, den Fehler anhand der folgenden Anweisungen zu beheben:
 - Wenn die Fehlermeldung "E02" erscheint, vergewissern Sie sich bitte, dass Sie die Tasten nicht länger als 5 Sekunden gedrückt haben, dass sich kein Gegenstand auf der HMI-Fläche befindet und dass diese sauber und trocken ist - für die Reinigung beachten Sie bitte den Abschnitt Reinigung und Wartung.
 - Erscheint der Fehler "F03", versuchen Sie, das Kochfeld aus- und wieder einzuschalten.
 - Wenn der Fehler "F04" angezeigt wird, wenden Sie sich an den Kundendienst und teilen Sie ihm den angezeigten Code mit.

- Fällt das Kochfeld nach intensiver Nutzung aus, kann dies an einer zu hohen internen Temperatur liegen. Warten Sie einige Minuten, bis das Kochfeld wieder abgekühlt ist.
- Wenn die Heizung nicht ständig eingeschaltet ist, sondern sich zyklisch ein- und ausschaltet, auch wenn sich die Leistungsstufe auf dem Display nicht ändert, gehört dies zum normalen Betrieb des Kochfelds. Der Ein/Aus-Zyklus ermöglicht die Leistungsregulierung der Heizung und ist völlig normal. In einigen Fällen kann der Wärmeschutz die Heizung für eine gewisse Zeit abschalten, um Glasschäden zu vermeiden. Beispiele für solche Fälle sind: Langes Kochen bei hoher Leistung, Verwendung von Töpfen, die kleiner sind als das Heizelement, und keine Töpfe mit flachem Boden.
- Gibt das Kochfeld ein kurzes Geräusch von sich, ohne dass der Kunde eine Taste drückt, achten Sie bitte auf verschüttete Flüssigkeiten auf dem HMI. Bitte trocknen Sie das HMI und benutzen Sie das Kochfeld weiter. Wenn sich das Kochfeld automatisch ausgeschaltet hat, kann dies durch eine Flüssigkeit auf dem HMI verursacht werden. Bitte trocknen Sie das HMI und schalten Sie das Kochfeld wieder ein.

Falls die Störung nach den vorstehend beschriebenen Kontrollen weiter besteht, rufen Sie bitte die nächstliegende Kundendienststelle an.

KUNDENDIENST

Für eine umfassendere Unterstützung melden Sie Ihr Produkt bitte unter www.bauknecht.eu/register an.

BEVOR SIE DEN KUNDENDIENST RUFEN:

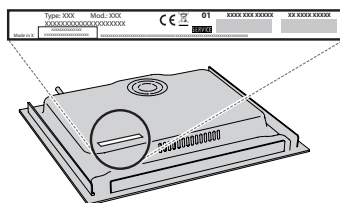
1. Versuchen Sie zuerst, die Störung anhand der in **LÖSEN VON PROBLEMEN** beschriebenen Ratschläge selbst zu beheben.
2. Schalten Sie das Gerät aus und wieder ein, um festzustellen, ob die Störung behoben ist.

FALLS DIE STÖRUNG NACH DEN VORSTEHEND BESCHRIEBENEN KONTROLLEN WEITER BESTEHT, WENDEN SIE SICH BITTE AN DEN NÄCHSTEN KUNDENSERVICE.

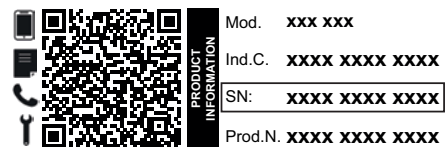
Rufen Sie die Nummer in dem Garantieheft an oder folgen Sie den Anweisungen auf der Internetseite www.bauknecht.eu.

Wenn Sie den Kundendienst kontaktieren, immer die folgenden Angaben machen:

- Eine kurze Beschreibung der Störung,
- Gerätetyp und Modellnummer;



- die Seriennummer (Nummer nach dem Wort SN auf dem Typenschild unter dem Gerät). Die Seriennummer ist auch in den Unterlagen angegeben;



- Ihre vollständige Anschrift;
- Ihre Telefonnummer.

Im Reparaturfall wenden Sie sich bitte an den autorisierten Kundenservice (nur dann wird garantiert, dass Originalersatzteile verwendet werden und eine fachgerechte Reparatur durchgeführt wird).

Richtlinien, Standarddokumentation und zusätzliche Produktinformationen finden Sie unter:

- Verwenden Sie den QR-Code an Ihrem Gerät;
- Besuchen Sie unsere Website docs.bauknecht.eu;
- Alternativ können Sie **unsere Kundendienst kontaktieren** (siehe Telefonnummer im Garantieheft). Wird unser Kundendienst kontaktiert, bitte die Codes auf dem Typenschild des Produkts angeben.



SAFETY INSTRUCTIONS

Download the complete instruction manual on <http://docs.bauknecht.eu> or call the phone number shown on the warranty booklet.

Before using the appliance, read these safety instructions. Keep them nearby for future reference.

These instructions and the appliance itself provide important safety warnings, to be observed at all times. The manufacturer declines any liability for failure to observe these safety instructions, for inappropriate use of the appliance or incorrect setting of controls.

⚠ WARNING: If the hob surface is cracked, do not use the appliance - risk of electric shock.

⚠ WARNING: Danger of fire: Do not store items on the cooking surfaces.

⚠ CAUTION: The cooking process has to be supervised. A short cooking process has to be supervised continuously.

⚠ WARNING: Unattended cooking on a hob with fat or oil can be dangerous - risk of fire. NEVER try to extinguish a fire with water: instead, switch off the appliance and then cover flame e.g. with a lid or a fire blanket.

⚠ Do not use the hob as a work surface or support. Keep clothes or other flammable materials away from the appliance, until all the components have cooled down completely - risk of fire.

⚠ Very young children (0-3 years) should be kept away from the appliance. Young children (3-8 years) should be kept away from the appliance unless continuously supervised. Children from 8 years old and above and persons with reduced physical, sensory or mental capabilities or lack of experience and knowledge can use this appliance only if they are supervised or have been given instructions on safe use and understand the hazards involved. Children must not play with the appliance. Cleaning and user maintenance must not be carried out by children without supervision.

⚠ WARNING: The appliance and its accessible parts become hot during use. Care should be taken to avoid touching heating elements. Children less than 8 years of age shall be kept away unless continuously supervised.

PERMITTED USE

⚠ CAUTION: the appliance is not intended to be operated by means of an external switching device, such as a timer, or separate remote controlled system.

⚠ This appliance is intended to be used in household and similar applications such as: staff kitchen areas in shops, offices and other working environments; farm houses; by clients in hotels, motels, bed & breakfast and other residential environments.

⚠ No other use is permitted (e.g. heating rooms).

⚠ This appliance is not for professional use. Do not use the appliance outdoors.

INSTALLATION

⚠ The appliance must be handled and installed by two or more persons - risk of injury. Use protective gloves to unpack and install - risk of cuts.

IMPORTANT TO BE READ AND OBSERVED

⚠ Installation, including water supply (if any), electrical connections and repairs must be carried out by a qualified technician. Do not repair or replace any part of the appliance unless specifically stated in the user manual. Keep children away from the installation site. After unpacking the appliance, make sure that it has not been damaged during transport. In the event of problems, contact the dealer or your nearest After-sales Service. Once installed, packaging waste (plastic, styrofoam parts etc.) must be stored out of reach of children - risk of suffocation. The appliance must be disconnected from the power supply before any installation operation - risk of electric shock. During installation, make sure the appliance does not damage the power cable - risk of fire or electric shock. Only activate the appliance when the installation has been completed.

⚠ Carry out all cabinet cutting operations before fitting the appliance and remove all wood chips and sawdust.

⚠ If the appliance is not installed above an oven, a separator panel (not included) must be installed in the compartment under the appliance.

ELECTRICAL WARNINGS

⚠ It must be possible to disconnect the appliance from the power supply by unplugging it if plug is accessible, or by a multi-pole switch installed upstream of the socket in accordance with the wiring rules and the appliance must be earthed in conformity with national electrical safety standards.

⚠ Do not use extension leads, multiple sockets or adapters. The electrical components must not be accessible to the user after installation. Do not use the appliance when you are wet or barefoot. Do not operate this appliance if it has a damaged power cable or plug, if it is not working properly, or if it has been damaged or dropped.

⚠ Installation using a power cable plug is not allowed unless the product is already equipped with the one provided by the Manufacturer.


⚠ If the supply cord is damaged, it must be replaced with an identical one by the manufacturer, its service agent or similarly qualified persons in order to avoid a hazard - risk of electric shock.

CLEANING AND MAINTENANCE

⚠ WARNING: Ensure that the appliance is switched off and disconnected from the power supply before performing any maintenance operation; never use steam cleaning equipment - risk of electric shock.

⚠ Do not use abrasive or corrosive products, chlorine-based cleaners or pan scourers.

DISPOSAL OF PACKAGING MATERIALS

The packaging material is 100% recyclable and is marked with the recycle symbol .


The various parts of the packaging must therefore be disposed of responsibly and in full compliance with local authority regulations governing waste disposal.

DISPOSAL OF HOUSEHOLD APPLIANCES

This appliance is manufactured with recyclable or reusable materials. Dispose of it in accordance with local waste disposal regulations. For further information on the treatment, recovery and recycling of household electrical

appliances, contact your local authority, the collection service for household waste or the store where you purchased the appliance. This appliance is marked in compliance with European Directive 2012/19/EU, Waste Electrical and Electronic Equipment (WEEE) and with the Waste Electrical and Electronic Equipment regulations 2013 (as amended).

By ensuring this product is disposed of correctly, you will help prevent negative consequences for the environment and human health.

The symbol  on the product or on the accompanying documentation indicates that it should not be treated as domestic waste but must be taken to an appropriate collection center for the recycling of electrical and electronic equipment.

ENERGY SAVING TIPS

Make the most of your hot plate's residual heat by switching it off a few minutes before you finish cooking.

The base of your pot or pan should cover the hot plate completely; a container that is smaller than the hot plate will cause energy to be wasted.

Cover your pots and pans with tight-fitting lids while cooking and use as little water as possible. Cooking with the lid off will greatly increase energy consumption.

Use only flat-bottomed pots and pans.

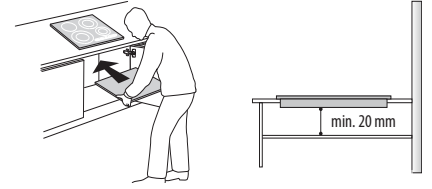
DECLARATION OF CONFORMITY

This appliance meets Ecodesign requirements of European Regulation 66/2014 and The Ecodesign for Energy-Related Products and Energy Information (Amendment) (EU Exit) Regulations 2019 in compliance with the European standard EN 60350-2.



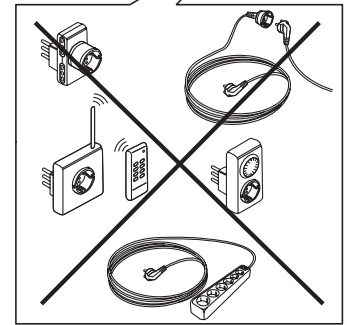
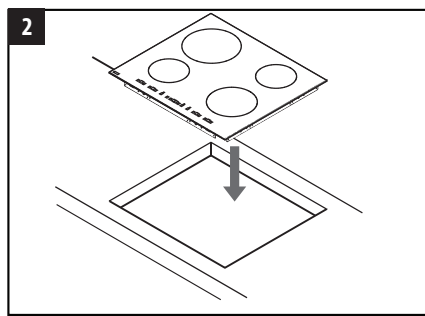
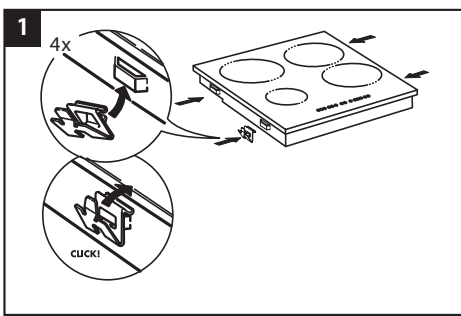
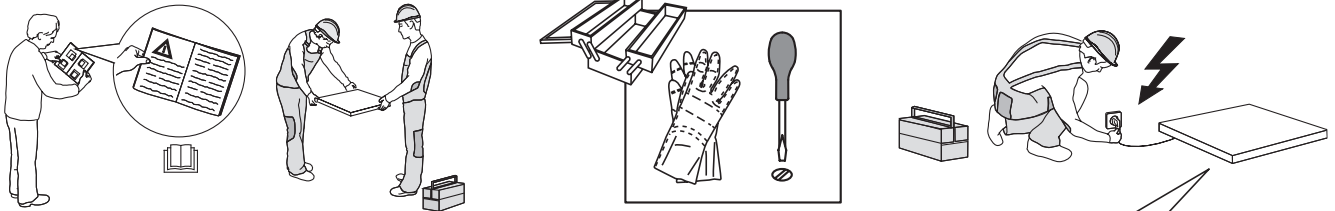
INSTALLATION

- The cooktop must be set into a worktop at least 20 mm deep.
- There must be nothing between the cooktop and the oven (cross rails, brackets, etc.).
- Make sure the power cord is long enough to allow convenient installation.
- The distance between the lower face of the glass ceramic hob and the cupboard or separating panel must be at least 20 mm.
- For built-in dimensions and installation see the picture in this paragraph.
- A minimum distance must be maintained between the hob and the hood above it. Please refer to the user manual of the hood for more informations.
- Apply the supplied gasket to the cooktop (unless it has already been fitted), after having cleaned its surface.
- **Do not install the cooktop near a dishwasher or washing machine, so that the electronic circuits do not come into contact with steam or moisture, which could damage them.**
- If an oven (from our range of ovens) is installed beneath the cooktop, make sure that it is equipped with a cooling system. If the temperature of the electronic circuits exceeds the maximum permitted temperature, the cooktop will switch off automatically; in this case, wait for a few minutes until the internal temperature of the electronic circuits reaches a tolerable level, at which point it will be possible to switch the hob on again.

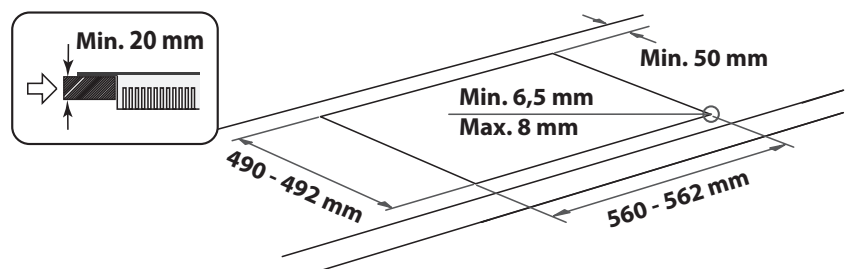
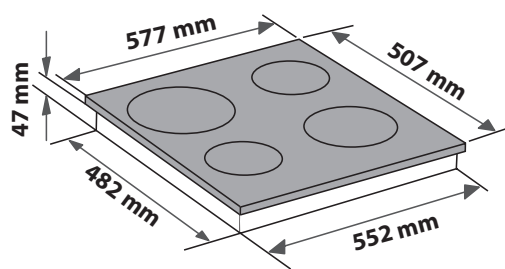
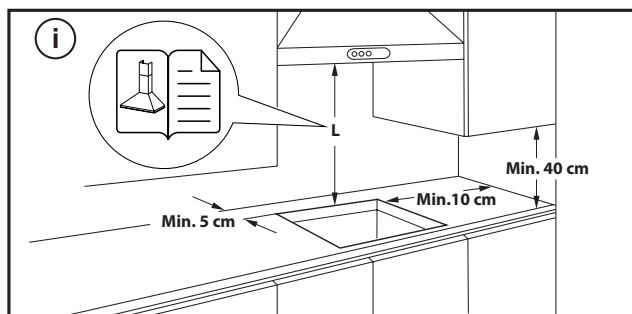


PLACING THE HOB

After the electrical connection (see the chapter "Electrical connection"). Position each fixing clips on the dedicated slots on the lateral sides of the hob as shown in the picture. Then push the hob inside the cut out and check that the glass is flat and parallel to the worktop. The fixing clips are designed for every type of worktop material (wood, marble, etc).



DIMENSIONS AND DISTANCES TO BE MAINTAINED



REMOVING THE HOB:

To remove the hob, first, disconnect it from the electric supply. It is strongly recommended to free the underneath part from the oven, drawer, separator, or other. It allows the technician to access the lower part of the hob to unfasten the four clips with a screwdriver, lift the hob and remove it, avoiding any worktop damage.

ELECTRICAL CONNECTION

Electrical connection must be made before connecting the appliance to the electricity supply.

The power cord is not included in the package - remember to prepare your own power cord.






Installation must be carried out by qualified personnel who know the current safety and installation regulations. Specifically, installation must be carried out in compliance with the regulations of the local electricity supply company.

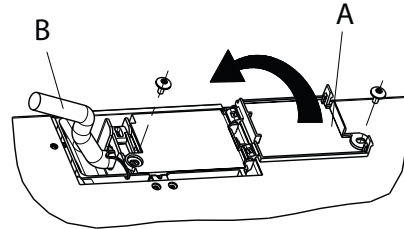
Make sure the voltage specified on the data plate located on the bottom of the appliance is the same as that of the home.

Regulations require that the appliance be earthed: use conductors (including the earth conductor) of the appropriate size only.

CONNECTION TO THE TERMINAL BLOCK


For the electrical connection, use an H05RR-F or H05V2V2-F cable as specified in the table below.

SUPPLY VOLTAGE	CONDUCTORS AMOUNT x SIZE
230V ~ + 	3 x 4 mm ²
230-240V ~ + 	3 x 4 mm ² (Australia only)
230V 3~ + 	4 x 1,5 mm ²
400V 3N~ + 	5 x 1,5 mm ²
400V 2N~ + 	4 x 1,5 mm ²



The appliance must be connected to the electricity supply by means of an all-pole disconnect switch with minimum contact gap of 3 mm.

ATTENTION: the power supply cable must be long enough to allow the cooktop to be removed from the worktop and must be positioned so as to avoid damage or overheating caused by contact with the base.

NOTE: the yellow/green earth wire must be connected to the terminal with the symbol  and must be longer than the other wires.

- Remove approx. 70 mm of the cable sheath from the power supply cable (B).
- Strip approx. 10 mm of sheath from the wires. Then insert the power supply cable into the cable clamp and connect the wires to the terminal block as indicated in the connection diagram placed close to the terminal block itself.
- Secure the power supply cable (B) by means of the cable clamp.
- Close the terminal board with the cover (A) securing it with the screw provided.
- After the electrical connection, fit the hob from the top and hook it to the support springs, according to the illustration.

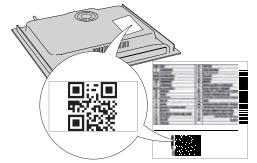


THANK YOU FOR BUYING A WHIRLPOOL PRODUCT
In order to receive a more complete assistance, please register your product on www.bauknecht.eu/register.

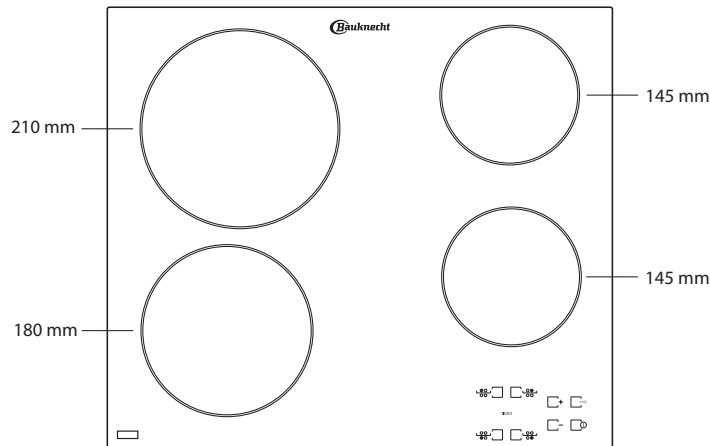


Before using the appliance carefully read the Safety Instruction.

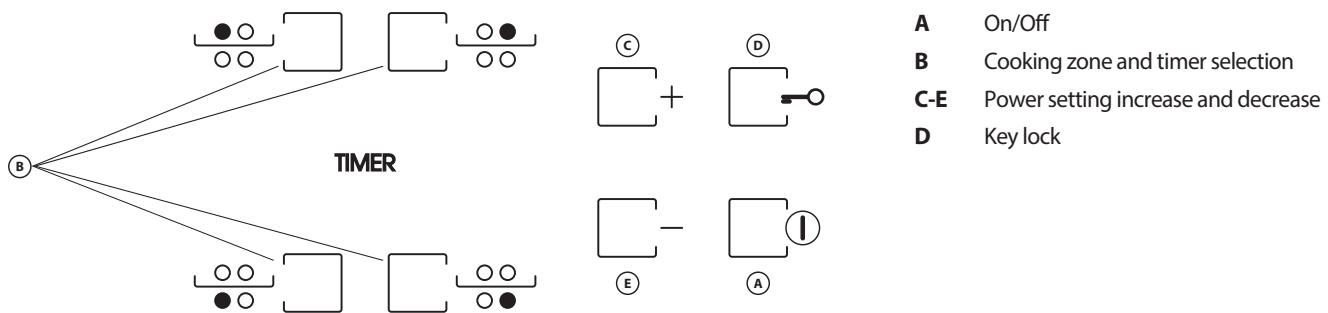
PLEASE SCAN THE QR CODE ON YOUR APPLIANCE IN ORDER TO REACH MORE INFORMATION



PRODUCT DESCRIPTION



CONTROL PANEL



FIRST TIME USE

Upon first installation, the control panel performs a functional test for about 1 second, after which it automatically switches to the "Key lock" function. To deactivate the function, press and hold button "D"; an acoustic signal will

sound and the corresponding led will turn off.

NOTE: If a reset occurs, repeat the procedure described above.

DAILY USE



SWITCHING THE HOB ON/OFF

To switch the hob on, keep button "A" pressed for approx. 2 seconds. The 4 cooking zone displays show "0". If within 20 seconds none of the cooking zones is activated, the hob switches off automatically as a safety precaution.

SWITCHING ON AND ADJUSTING COOKING ZONES

Press one of the buttons "B" corresponding to the cooking zone you intend to use. Select the heat setting required with buttons "E" or "C". The other selectable cooking settings go from 1 to 9. Press buttons "+/-" at the same time to cancel all settings.

IMPORTANT: the control is deactivated 10 seconds after the heat setting has been selected.

To change the heat setting, first press the selection button "B" again, then proceed to change the setting, using buttons "E" or "C".

TIMER

To set the Timer function, select the desired cooking zone and power setting then press the cooking zone key again and a luminous dot will appear on the

display of the timer-controlled cooking zone. The indication "00" blinks on the 2 displays. Press buttons "C" or "E" to set the time from 1 to 99.

IMPORTANT: after 10 seconds the timer displays will show the power setting of the other cooking zones.

To view the remaining cooking time, press the timer-controlled cooking zone key twice.

A FUNCTION

This function allows to automatically decrease the cooking zone power level from the highest value (level 9) to the one selected by the user for a later stage of cooking. To activate this function first press the "+" button when level 9 is reached. The display shows "A" and "9" flashes alternately with low brightness.

At this point, choose the desired power level (less than 9) with the "-" button. "A" and selected level flash alternately with low brightness on the display.

The function is activated once "A" and the selected level flash alternately with high brightness on the display.

Once "A" is no longer visible on the display (the "A" function switches off automatically after several minutes, depending on the set power level), the cooking process continues with lower power and the display shows only the selected power level.

N.B.: this function is not possible with level 9.

KEY LOCK

The Key lock function is switched on by holding down button "D" until a dot lights up above the function button. The control panel is locked except for the switching-off function. The function remains on even after the hob is switched off and on again and can be deactivated by pressing button "D" again until the dot above the function button goes off.

When the hob is off with the key lock activated to switch the hob on, first deactivate the key lock function by pressing button "D" again until the dot above the function button goes off.

The presence of water, liquid spilled from pots or any objects resting on the controls can accidentally activate or deactivate the key lock.

H RESIDUAL HEAT INDICATOR

When the cooking zone is switched off, the residual heat indicator "H" remains on or flashes alternating with "0" until the temperature of the hob returns within safety levels.

IMPORTANT: The hob's safety features include an automatic switching off function. Prolonged use of the same heat setting triggers automatic switch-off of the cooking zone (for example, after around 1 hour at maximum heat setting, the cooking zone switches off).

IMPORTANT: To avoid a permanent damage the hob:

- do not use pots with bottoms that are not flat;
- do not use metal pots with enamelled bottom;
- do not place hot pots/pans over the control panel.

The hob is also equipped with the "auto shut off" function that switches off the cooking zone if no power level modification is done after a specific time frame depending on the power setting itself. In the table, there is the time duration of each power level.

POWER LEVEL	AUTO SHUT OFF TIME
0	30 seconds
1	10 hours
2	5 hours
3	5 hours
4	4 hours
5	3 hours
6	2 hours
7	2 hours
8	2 hours
9	1 hour

COOKING TABLE

POWER LEVEL		TYPE OF COOKING	LEVEL USE (indicating cooking experience and habits)
Maximum power	9	Boiling	Ideal for rapidly increasing the food temperature to fast boiling in the case of water or rapidly heating cooking liquids.
	9-8	Searing	Ideal for browning, starting to cook, frying frozen products, fast boiling.
High power	8-7	Browning – maintain boiling – grilling	Ideal for browning, maintaining a high boil, cooking, and grilling (short duration, 5-10 minutes).
	7-6	Frying – cooking – grilling	Ideal for maintaining a low boil, cooking and grilling (medium duration, 10-20 minutes), preheating, and frying.
Medium power	6-5	Gentle frying	Ideal for frying eggs, omelettes.
	5-4	Cooking – simmering – stewing	Ideal for prolonged cooking (rice, sauces, roasts, fish) with liquids (e.g., water, wine, broth, milk), creaming pasta.
	4-3	Thickening – creaming pasta	
Low power	2-1	Keeping food hot – creaming risottos	Ideal for keeping just-cooked food hot (e.g., sauces, soups, minestrone), creaming risottos and keeping serving dishes warm.
Minimum power	1	Defrosting	Ideal for defrosting small products and gently melting chocolate or butter.
Zero power	0	–	Hob in stand-by or off mode (possible end of cooking residual heat, indicated by an "H").

CLEANING AND MAINTENANCE

Disconnect the appliance from the power supply.

- Do not use steam cleaning equipment.
- Do not use abrasive sponges or scouring pads as they may damage the glass.
- After each use, clean the hob (when it is cool) to remove any deposits and stains from food residue.
- Sugar or foods with a high sugar content can damage the hob and must be immediately removed.
- Salt, sugar and sand could scratch the glass surface.
- Use a soft cloth, absorbent kitchen paper or a specific hob cleaner (follow the Manufacturer's instructions).
- Spills of liquid in the cooking zones can cause the pots to move or vibrate.
- After cleaning the hob, dry thoroughly.

If the hob does not operate correctly, before calling the After-Sales Service, refer to the Troubleshooting Guide to determine the problem.

- Read and follow the instructions given in the section "Daily use".
- Check that the electricity supply has not been shut off.
- Dry the hob thoroughly after cleaning it.
- If a cooking zone has been selected and an "F" or an "ER" appear on the display followed by a number, contact the After Sales Service and inform them.
- If the error code is "F03", "ER03" or "E02", try to solve it by following these instructions:
 - If the error "E02" appears, please make sure you haven't been pressing buttons for more than 5 seconds, no object is on the HMI area and that it's clean and dry - when cleaning, please follow the "Cleaning and Maintenance" paragraph.
 - If the error "F03" appears, try turning the cooktop off and on again.
 - If the error "F04" appears, contact After Sales Service and let them know which code is displayed.

- If the hob does not work following intensive use, the hob internal temperature is too high. Wait a few minutes until the hob cools down.
- If the heater is not continuously on but switches on and off cyclically even if on the display the power level does not change, this is part of the normal functioning of the hob. The on/off cycle allows the power regulation of the heater and is completely normal. In some cases, thermal protection could switch off the heater for some time to avoid glass damage. Examples of such cases are: cooking a long time at a high power level, using pots smaller than the heating element, and not flat-bottomed pots.
- If the hob is emitting a brief sound without the customer pressing any buttons, please take care of any liquid spills on the HMI. Please dry the HMI and continue using the hob. If the hob has been switched off automatically, it can be caused by a liquid presence on HMI. Please dry the HMI and switch the hob back on.

If after the above checks the fault still occurs, get in touch with the nearest After Sales Service.

AFTER-SALES SERVICE

To receive a more complete assistance, please register your product on www.bauknecht.eu/register.

BEFORE CALLING THE AFTER-SALES SERVICE:

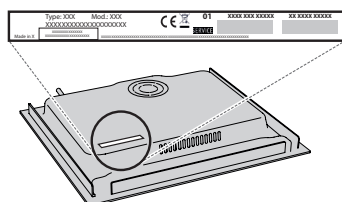
1. See if you can solve the problem by yourself with the help of the **TROUBLESHOOTING** suggestions.
2. Switch the appliance off and back on again to see if the fault persists.

IF AFTER THE ABOVE CHECKS THE FAULT STILL OCCURS, GET IN TOUCH WITH THE NEAREST AFTER-SALES SERVICE.

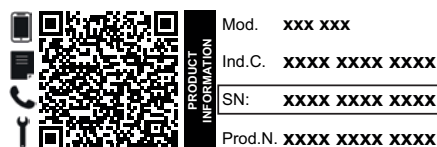
To receive assistance, call the number shown on the warranty booklet or follow the website's instructions on www.bauknecht.eu.

When contacting our Client After sales service, always specify:

- a brief description of the fault;
- the type and exact model of the appliance;



- the serial number (number after the word SN on the rating plate located under the appliance). The serial number is also indicated in the documentation;



- your full address;
- your telephone number.

If any repairs are required, please contact an authorized after-sales service (to guarantee that original spare parts will be used and repairs carried out correctly).

Policies, standard documentation and additional product information can be found by:

- Using QR code in your appliance;
- Visiting our website docs.bauknecht.eu;
- Alternatively, **contact our After-sales Service** (See phone number in the warranty booklet). When contacting our After-sales Service, please state the codes provided on your product's identification plate.



CONSIGNES DE SÉCURITÉ

IMPORTANT - À LIRE ET À RESPECTER

Télécharger le manuel d'instructions complet sur <http://docs.bauknecht.eu> ou appeler le numéro de téléphone indiqué sur le livret de garantie.

Avant d'utiliser l'appareil, lire attentivement les consignes de sécurité. Conservez-les à portée pour consultation ultérieure.

Le présent manuel et l'appareil en question contiennent des consignes de sécurité importantes qui doivent être observées en tout temps. Le Fabricant décline toute responsabilité si les consignes de sécurité ne sont pas respectées, en cas de mauvaise utilisation de l'appareil, ou d'un mauvais réglage des commandes.

⚠ **AVERTISSEMENT:** Ne pas utiliser la table de cuisson si la surface est cassée ou fissurée - risque de choc électrique.

⚠ **AVERTISSEMENT:** Risque d'incendie: Ne rangez aucun objet sur les surfaces de cuisson.

⚠ **MISE EN GARDE:** La cuisson doit être supervisée. Une cuisson de courte durée doit être supervisée en tout temps.

⚠ **AVERTISSEMENT:** Une cuisson sans surveillance sur une table de cuisson contenant de la graisse ou de l'huile peut s'avérer dangereuse - risque d'incendie. Ne tentez JAMAIS d'éteindre un feu avec de l'eau: au contraire, éteignez l'appareil, puis couvrez la flamme, par exemple avec un couvercle ou une couverture ignifuge.

⚠ N'utilisez pas la table de cuisson comme surface de travail ou support. Gardez les vêtements et autres matières inflammables loin de l'appareil jusqu'à ce que toutes les composantes soient complètement refroidies - un incendie pourrait se déclarer.

⚠ Les enfants en bas âge (0-3 ans) doivent être tenus à l'écart de l'appareil. Les jeunes enfants (3-8 ans) doivent être tenus à l'écart de l'appareil sauf s'ils se trouvent sous surveillance constante. Les enfants âgés de 8 ans et plus, ainsi que les personnes présentant des capacités physiques, sensorielles ou mentales réduites, ou ne possédant ni l'expérience ni les connaissances requises, peuvent utiliser cet appareil seulement s'ils sont supervisés, ou si une personne responsable leur a expliqué l'utilisation sécuritaire et les dangers potentiels de l'appareil. Ne laissez pas les enfants jouer avec l'appareil. Le nettoyage et l'entretien ne doivent pas être exécutés par des enfants sans surveillance.

⚠ **AVERTISSEMENT:** L'appareil, ainsi que ses parties accessibles, peuvent atteindre température élevée lors de l'utilisation. Veillez à ne pas toucher les éléments chauffants. Les enfants de moins de 8 ans doivent être tenus à l'écart de l'appareil, à moins d'être sous surveillance constante.

USAGE AUTORISÉ

⚠ **MISE EN GARDE:** Cet appareil n'est pas conçu pour être utilisé avec un dispositif de mise en marche externe comme une minuterie ou un système de contrôle à distance.

⚠ Cet appareil est destiné à un usage domestique et peut aussi être utilisé dans les endroits suivants: cuisines pour le personnel dans les magasins, bureaux et autres environnements de travail; dans les fermes; par les clients dans les hôtels, motels, et autres résidences similaires.

⚠ Aucune autre utilisation n'est autorisée (p. ex. pour chauffer des pièces).

⚠ Cet appareil n'est pas conçu pour un usage professionnel. N'utilisez pas l'appareil en extérieur.

INSTALLATION

⚠ Deux personnes minimum sont nécessaires pour déplacer et installer l'appareil - risque de blessure. Utilisez des gants de protection pour le déballage et l'installation de l'appareil - vous risquez de vous couper.

⚠ L'installation, incluant l'alimentation en eau (selon le modèle), et les connexions électriques, ainsi que les réparations, doivent être exécutées par un technicien qualifié. Ne procédez à aucune réparation ni à aucun remplacement de pièce sur l'appareil autre que ceux spécifiquement indiqués dans le guide d'utilisation. Gardez les enfants à l'écart du site d'installation. Après avoir déballé l'appareil, assurez-vous qu'il n'a pas été endommagé pendant le transport. En cas de problème, contactez le détaillant ou le service Après-vente le plus proche. Une fois installé, gardez le matériel d'emballage (sacs en plastique, parties en polystyrène, etc.) hors de la portée des enfants - ils pourraient s'étouffer. L'appareil ne doit pas être branché à l'alimentation électrique lors de l'installation - vous pourriez vous électrocuter. Au moment de l'installation, assurez-vous que le câble d'alimentation n'est pas endommagé par l'appareil - risque d'incendie ou de choc électrique. Allumez l'appareil uniquement lorsque l'installation est terminée.

⚠ Découpez le contour du meuble avant d'y insérer l'appareil, et enlevez soigneusement tous les copeaux et la sciure de bois.

⚠ Si l'appareil n'est pas installé au-dessus d'un four, un panneau séparateur (non compris) doit être installé dans le compartiment sous l'appareil.

ALIMENTATION ÉLECTRIQUE

⚠ Il doit être possible de débrancher l'appareil de l'alimentation électrique en retirant la fiche de la prise de courant si elle est accessible, ou à l'aide d'un interrupteur multipolaire en amont de la prise de courant, conformément aux normes de sécurité électrique nationales.

⚠ Utilisez pas de rallonge, de prises multiples ou d'adaptateurs. Une fois l'installation terminée, l'utilisateur ne devra plus pouvoir accéder aux composantes électriques. N'utilisez pas l'appareil si vous êtes mouillé ou si vous êtes pieds nus. N'utilisez pas l'appareil si le câble d'alimentation ou la prise de courant est endommagé(e), si l'appareil ne fonctionne pas correctement, ou s'il a été endommagé ou est tombé.

⚠ Une installation utilisant une prise de câble électrique n'est pas autorisée sauf si le produit en est déjà équipé par le Fabricant.

⚠ Si le câble d'alimentation est endommagé, il doit être remplacé avec un câble identique par le fabricant, un représentant du Service Après-vente, ou par toute autre personne qualifiée - vous pourriez vous électrocuter.

NETTOYAGE ET ENTRETIEN

⚠ **AVERTISSEMENT** : Assurez-vous que l'appareil est éteint et débranchez de l'alimentation électrique avant d'effectuer le nettoyage ou l'entretien ; n'utilisez jamais un appareil de nettoyage à vapeur - risque de choc électrique.

⚠ Utilisez en aucun cas de produits abrasifs ou corrosifs, de produits chlorés ou de tampons à récurer.

MISE AU REBUT DES MATÉRIAUX D'EMBALLAGE


Les matériaux d'emballage sont entièrement recyclables comme l'indique le symbole de recyclage .

Les différentes parties de l'emballage doivent donc être jetées de manière responsable et en totale conformité avec les réglementations des autorités locales régissant la mise au rebut de déchets.

MISE AU REBUT DES APPAREILS ÉLECTROMÉNAGERS

Cet appareil est fabriqué à partir de matériaux recyclables ou réutilisables. Mettez-le au rebut en vous conformant aux réglementations locales en matière d'élimination des déchets. Pour toute information supplémentaire sur le traitement et le recyclage des appareils électroménagers, contactez le service local compétent, le service de collecte des déchets ménagers ou le magasin où vous avez acheté l'appareil. Cet appareil est marqué comme étant conforme à la Directive européenne 2012/19/EU, aux réglementations relatives aux Déchets d'équipement électrique et électronique (DEEE) et relatives aux Déchets d'équipement électrique et électronique de 2013 (tels qu'amendés).

En vous assurant que l'appareil est mis au rebut correctement, vous pouvez aider à éviter d'éventuelles conséquences négatives sur l'environnement et la santé humaine.

Le symbole  sur le produit ou sur la documentation qui l'accompagne indique qu'il ne doit pas être traité comme un déchet domestique, mais doit être remis à un centre de collecte spécialisé pour le recyclage des appareils électriques et électroniques.



CONSEILS RELATIFS À L'ÉCONOMIE D'ÉNERGIE

Tirez le meilleur de la chaleur résiduelle de votre plaque de cuisson en l'éteignant quelques minutes avant de terminer la cuisson.

La base de votre casserole ou de votre poêle couvre totalement la plaque chaude; un récipient plus petit que la plaque chaude provoquera un gaspillage d'énergie.

Couvrez vos casseroles et poêles avec des couvercles parfaitement ajustés et utilisez le moins d'eau que possible. La cuisson à découvert augmentera considérablement la consommation d'énergie.

Utilisez uniquement des casseroles et poêles à fond plat.

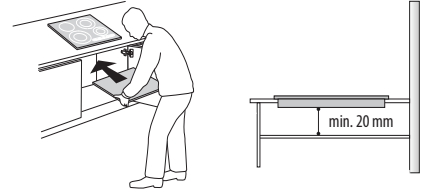
DÉCLARATION DE CONFORMITÉ

Cet appareil respecte les conditions requises d'écoconception de la Réglementation européenne 66/2014 et des Réglementations en matière d'écoconception pour les produits liés à l'énergie et les informations énergétiques (Amendement) (Sortie de l'UE) 2019, conformément à la norme européenne EN 60350-2.



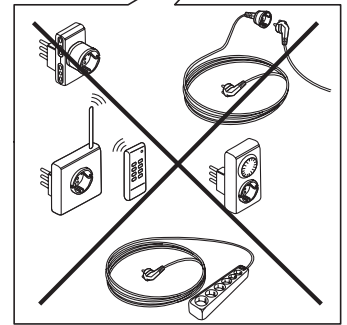
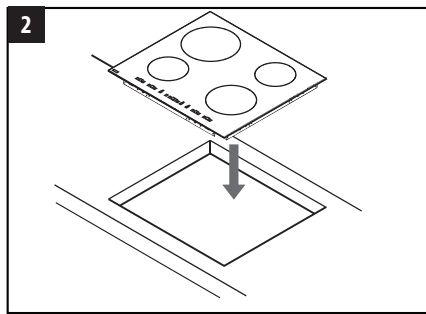
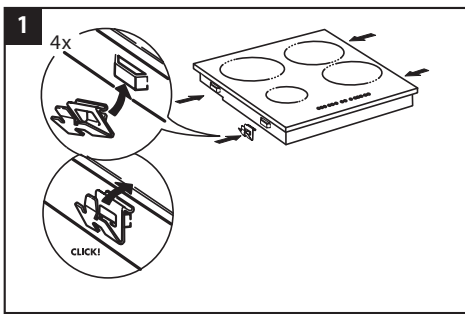
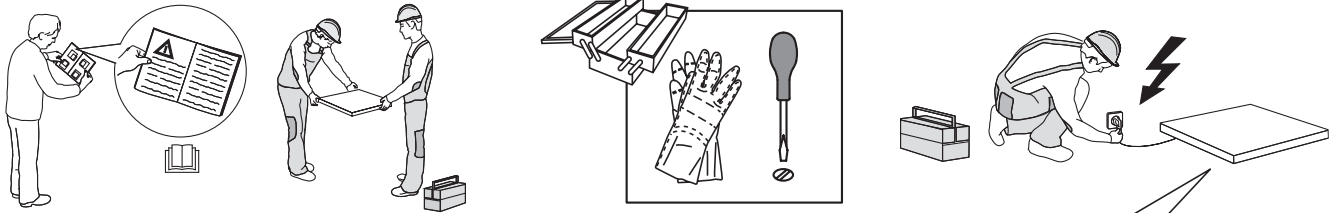
INSTALLATION

- La table de cuisson doit être installée dans un plan de travail sur au moins 20 mm de profondeur.
- Rien ne doit encombrer l'espace entre la table de cuisson et le four (traverses, supports, etc.).
- Assurez-vous que le câble électrique est suffisamment long pour permettre une installation correcte.
- La distance entre la partie inférieure de la table de cuisson vitrocéramique et le meuble ou le panneau de séparation doit être d'au moins 20 mm.
- Pour des dimensions et une installation encadrées, consultez la photographie dans le présent paragraphe.
- Une distance minimale doit être maintenue entre la table de cuisson et la hotte au-dessus d'elle. Consultez le manuel de l'utilisateur de la hotte pour plus d'informations.
- Après avoir nettoyé la surface de la table de cuisson, installez le joint fourni autour de celle-ci (sauf s'il est déjà installé).
- **N'installez pas la table de cuisson à côté d'un lave-vaisselle ou d'un lave-linge, afin d'éviter que les circuits électriques ne soient endommagés par la vapeur ou la moisissure.**
- Si un four est installé sous la table de cuisson, assurez-vous qu'il est équipé d'un système de refroidissement. Si la température des circuits électroniques dépasse la température maximale autorisée, la table de cuisson s'éteindra automatiquement ; dans ce cas, laissez refroidir les circuits électriques pendant quelques minutes avant de rallumer la table de cuisson.

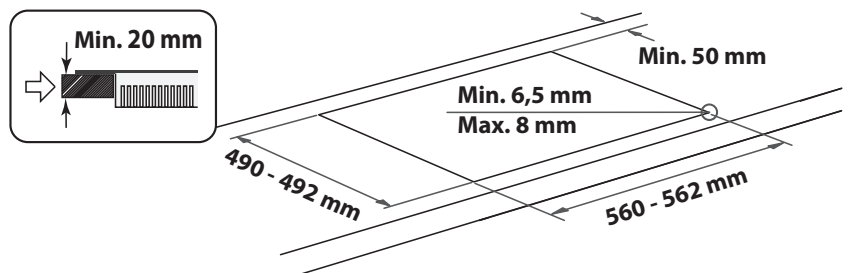
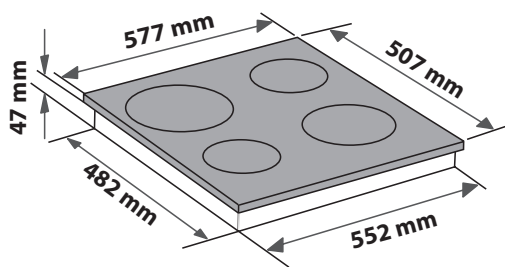
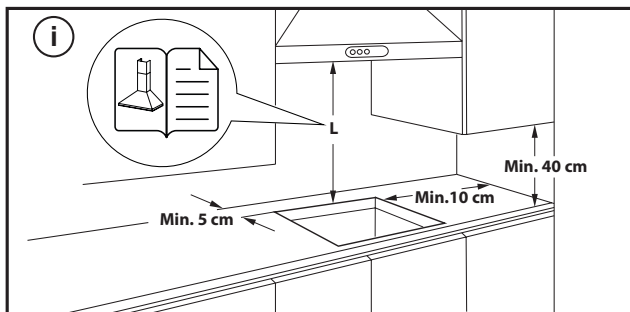


MISE EN PLACE DE LA TABLE DE CUISSON

Après le branchement électrique (voir le chapitre "Branchement électrique"), placez chaque clip de fixation sur les fentes dédiées sur les côtés latéraux de la table de cuisson comme indiqué sur la photographie. Puis poussez la table de cuisson à l'intérieur de la découpe et vérifiez que le verre est plat et parallèle au plan de travail. Les clips de fixation sont conçus pour toute sorte de matériau de plan de travail (bois, marbre, etc.).



DIMENSIONS ET DISTANCES A RESPECTER



DÉPOSE DE LA TABLE DE CUISSON :

Pour enlever la table de cuisson, débranchez-la de l'alimentation électrique. Il est fortement recommandé de libérer la partie située en dessous de tout four, tiroir, séparateur ou autre. Cela permet au technicien d'accéder à la partie inférieure de la table de cuisson pour défaire les quatre clips avec un tournevis, de lever la table de cuisson et de l'enlever, en évitant tout dommage au plan de travail.

RACCORDEMENT ÉLECTRIQUE

Le branchement électrique doit être réalisé avant de brancher l'appareil au réseau d'alimentation.

Le câble électrique n'est pas inclus dans l'emballage - rappelez-vous de préparer votre propre câble électrique.






L'installation doit être effectuée par un personnel qualifié qui connaît les réglementations actuelles relatives à la sécurité et à l'installation. En particulier, l'installation doit être réalisée conformément aux réglementations de la société locale de distribution d'électricité.

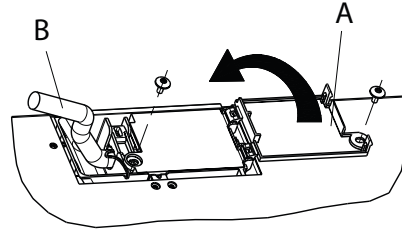
Assurez-vous que la tension spécifiée sur la plaque signalétique située au bas de l'appareil correspond à celle de votre logement.

La mise à la terre de l'appareil est obligatoire aux termes de la loi : utilisez uniquement des conducteurs (y compris le fil de terre) de section appropriée.

CONNEXION AU BORNIER


Pour le branchement électrique, utilisez un câble de type H05RR-F ou H05V2V2-F, comme indiqué dans le tableau ci-dessous.

TENSION D'ALIMENTATION	CONDUCTEURS NOMBRE x SECTION
230V ~ + 	3 x 4 mm ²
230-240V ~ + 	3 x 4 mm ² (pour l'Australie uniquement)
230V 3~ + 	4 x 1,5 mm ²
400V 3N~ + 	5 x 1,5 mm ²
400V 2N~ + 	4 x 1,5 mm ²



L'appareil doit être raccordé au secteur à l'aide d'un dispositif à coupure omnipolaire ayant une distance de 3 mm au moins entre les contacts.

IMPORTANT : Le cordon d'alimentation doit être suffisamment long pour que la table de cuisson puisse être retirée du plan de travail et doit être positionné de façon à écarter toute possibilité de dommage ou de surchauffe causée par un contact avec la base de l'appareil.

REMARQUE : le fil de terre jaune-vert doit être branché à la borne portant le symbole  et doit être plus long que les autres fils.

- Dénudez environ 70 mm de la gaine du cordon d'alimentation (B).
- Retirez environ 10 mm de la gaine des fils. Enfilez ensuite le cordon d'alimentation dans le collier de serrage et connectez les fils au bornier en suivant les indications du schéma à côté dudit bornier.
- Fixez le cordon d'alimentation (B) à l'aide du collier de serrage.
- Fermez le bornier avec le couvercle (A) en le fixant avec la vis spéciale.
- Après avoir terminé les branchements électriques, introduisez la table de cuisson par le haut et accrochez-la aux ressorts de support, comme illustré sur l'image.



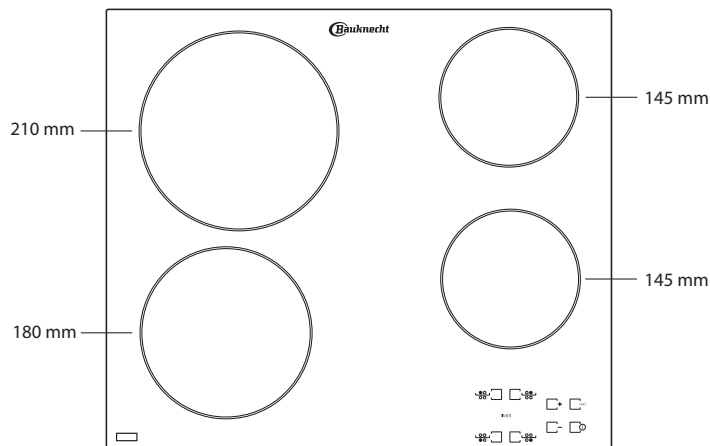
MERCI D'AVOIR CHOISI UN PRODUIT WHIRLPOOL
Afin de profiter d'une assistance plus complète, veuillez enregistrer votre produit sur www.bauknecht.eu/register.

VEUILLEZ SCANNER LE QR CODE SUR VOTRE APPAREIL POUR OBTENIR PLUS D'INFORMATIONS

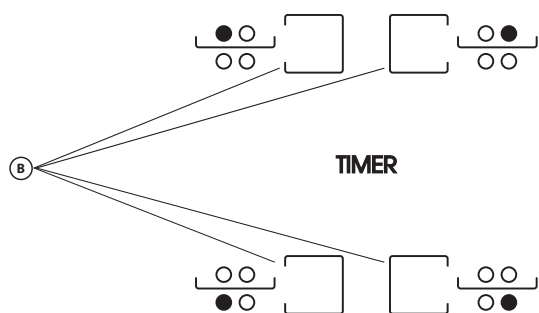


Lisez attentivement les consignes de sécurité avant d'utiliser l'appareil.

DESCRIPTION DU PRODUIT



PANNEAU DE COMMANDE



- A** Marche/Arrêt
- B** Sélection de la zone de cuisson et du réglage de la minuterie
- C-E** Augmentation et réduction du réglage de la puissance
- D** Verrouillage du panneau de commande

PREMIÈRE UTILISATION

A la première installation le bandeau effectuera un contrôle fonctionnel (environ 1 seconde) et se positionnera ensuite automatiquement sur la fonction "Verrouillage du panneau de commande".

Maintenir la pression sur le bouton "D" pour désactiver la fonction, le plan émettra un signal acoustique, le voyant de référence s'éteindra.

REMARQUE: En cas de reset du produit répéter la procédure indiquée.

USAGE QUOTIDIEN



MISE EN MARCHE/ARRÊT DE LA TABLE DE CUISSON

Pour mettre la table de cuisson sous tension, appuyez 2 secondes sur le bouton "A". "0" apparaît à l'afficheur des 4 foyers de cuisson. Si aucun des foyers de cuisson n'est activée durant les 20 secondes qui suivent, la table de cuisson s'éteint automatiquement pour des raisons de sécurité.

ACTIVATION ET RÉGLAGE DES FOYERS

Appuyez sur l'un des boutons "B" correspondant au foyer que vous souhaitez utiliser. Sélectionnez la puissance désirée en appuyant sur les boutons "E" ou "C". Les allures de la table de cuisson vont de 1 à 9. Appuyez sur les boutons "+/-" en même temps pour effacer tous les réglages.

REMARQUE IMPORTANTE: le contrôle est désactivé 10 secondes après que le niveau de cuisson a été sélectionné.

Pour modifier la puissance de cuisson, appuyez d'abord sur le bouton de sélection "B", puis modifiez le réglage à l'aide des boutons "E" ou "C".

TIMER

Pour configurer la fonction Minuteur, sélectionnez un foyer et indiquez le niveau de puissance, appuyez de nouveau sur la touche du foyer: un point lumineux s'allume sur l'afficheur du foyer à temporiser. Les 2 afficheurs indiquent "00" clignotant appuyer les boutons "C" ou "E" pour modifier le temps de 1 à 99.

REMARQUE IMPORTANTE: au bout de 10 secondes, les afficheurs du minuteur visualiseront le niveau de puissance des autres foyers. Pour visualiser le temps qui reste, appuyez deux fois sur le foyer temporisé.

FONCTION A

Cette fonction permet de diminuer automatiquement le niveau de puissance de la zone de cuisson de la valeur la plus élevée (niveau 9) à celle sélectionnée par l'utilisateur pour une phase ultérieure de cuisson.

Pour activer cette fonction, appuyez sur la touche "+" lorsque vous atteignez le niveau 9.

L'écran affiche "A" et "9" clignote en alternance avec une faible luminosité.

À ce stade, choisissez le niveau de puissance souhaité (moins de 9) avec la touche "-".

"A" et le niveau sélectionné clignotent en alternance avec une faible luminosité sur l'écran.

La fonction est activée une fois que "A" et le niveau sélectionné clignotent en alternance avec une luminosité élevée sur l'écran.

Une fois que "A" n'est plus visible sur l'écran (la fonction "A" se coupe automatiquement après plusieurs minutes, en fonction du niveau de puissance établi), le processus de cuisson se poursuit avec une puissance inférieure et l'écran n'affiche que le niveau de puissance sélectionné.

N.B. : cette fonction n'est pas possible avec le niveau 9.

VERROUILLAGE DU PANNEAU DE COMMANDE

La fonction Verrouillage du panneau de commande est activée en appuyant sur le bouton "D" jusqu'à ce que le voyant rouge s'allume au-dessus du bouton de la fonction. Le panneau de commande est verrouillé, à l'exception de la fonction Arrêt. Cette fonction reste activée même si vous éteignez, puis rallumez la plaque de cuisson ; vous pouvez la désactiver en appuyant de nouveau sur la touche "D" jusqu'à ce que le point au-dessus de la fonction disparaisse.

Lorsque la table de cuisson est éteinte avec le verrouillage du panneau de commande activé, pour allumer la table de cuisson, il faut tout d'abord désactiver la fonction de verrouillage du panneau de commande en appuyant sur le bouton "D" jusqu'à ce que le point au-dessus de la touche de fonction s'éteigne.

La présence d'eau, d'éclaboussures provenant des casseroles, ou un objet appuyé sur les commandes peut accidentellement activer ou désactiver la fonction Verrouillage du panneau de commande.

H INDICATEUR DE CHALEUR RÉSIDUELLE

Lorsque le foyer de cuisson a été mis hors tension, l'indicateur de chaleur résiduelle "H" reste allumé ou clignote en alternance avec "0" tant que la température dépasse les limites de sécurité.

REMARQUE IMPORTANTE: Pour des raisons de sécurité, la table de cuisson est équipée d'une fonction d'arrêt automatique. Une utilisation prolongée du même interrupteur de réglage de l'allure chauffe éteint automatiquement la zone de cuisson (par exemple, après 1 heure environ à la puissance maximum, la zone de cuisson sera désactivée).

IMPORTANT: Pour éviter d'endommager la table de cuisson de manière permanente:

- n'utilisez pas de récipients dont les fonds ne sont pas plats ;
- n'utilisez pas de récipients métalliques avec un fond émaillé ;
- ne placez pas de récipients/casseroles chaudes sur le panneau de commande.

La table de cuisson est également équipée de la fonction "arrêt automatique" qui coupe la zone de cuisson si aucune modification du niveau de puissance n'est effectuée après un laps de temps spécifique qui dépend du réglage de puissance lui-même. Dans le tableau figure la durée de chaque niveau de puissance.

NIVEAU DE PUISSANCE	TEMPS D'ARRÊT AUTOMATIQUE
0	30 secondes
1	10 heures
2	5 heures
3	5 heures
4	4 heures
5	3 heures
6	2 heures
7	2 heures
8	2 heures
9	1 heure

TABLEAU DE CUISSON

NIVEAU DE PUISSANCE		TYPE DE CUISSON	UTILISATION DU NIVEAU (valeur indicative pouvant être adaptée en fonction de l'expérience et des habitudes de chacun)
Puissance maximale	9	Bouillir	Idéal pour augmenter rapidement la température des aliments, notamment pour faire bouillir de l'eau ou chauffer des liquides de cuisson rapidement.
	9-8	Grill	Idéal pour faire dorer, lancer une cuisson, faire frire des aliments surgelés, porter rapidement à ébullition.
Puissance élevée	8-7	Dorer – maintenir l'ébullition – griller	Idéal pour faire dorer, maintenir une ébullition vive, cuire et griller (courte durée, 5-10 minutes).
	7-6	Frire – cuire – griller	Idéal pour maintenir une ébullition légère, cuire et griller (durée moyenne, 10-20 minutes), préchauffer et frire.
Puissance moyenne	6-5	Friture douce	Idéal pour faire cuire des œufs, des omelettes.
	5-4	Cuire – faire frémir – cuire à l'étouffée	Idéal pour une cuisson prolongée (riz, sauces, rôtis, poisson) avec des liquides (par ex. eau, vin, bouillon, lait), pour préparer la sauce des pâtes.
	4-3	Épaissir – Préparer la sauce des pâtes	
Basse puissance	2-1	Garder les aliments au chaud – préparer un risotto	Idéal pour maintenir les aliments juste cuits au chaud (par exemple sauces, soupes et minestrone), préparer du risotto et maintenir au chaud les plats.
Puissance minimum	1	Décongélation	Idéale pour ramollir le beurre, faire fondre délicatement le chocolat, décongeler des aliments de petite taille.
Puissance zéro	0	-	La table de cuisson est en veille ou éteinte (la présence de chaleur résiduelle à la fin de la cuisson est indiquée par un "H").

NETTOYAGE ET ENTRETIEN

⚠ Débranchez l'appareil de l'alimentation électrique.

- N'utilisez pas d'appareil de nettoyage à vapeur.
- N'utilisez pas d'éponges abrasives ni de tampons à récurer car ils peuvent endommager le verre.
- Après chaque utilisation, laissez refroidir la table de cuisson et nettoyez-la de façon à éliminer les résidus d'aliments incrustés et les taches.

- Le sucre et les aliments très sucrés peuvent abîmer la table de cuisson et doivent être éliminés immédiatement.
- Le sel, le sucre et le sable peuvent rayer la surface en verre.
- Utilisez un chiffon doux, un essuie-tout, ou un nettoyant pour cuisinière pour nettoyer la table de cuisson (suivez les consignes du fabricant).
- Des déversements de liquide dans les zones de cuisson peuvent provoquer le déplacement ou la vibration des casseroles.
- Après le nettoyage de la table de cuisson, séchez-la soigneusement.

GUIDE DE DÉPANNAGE

En cas de mauvais fonctionnement de la table de cuisson, avant de contacter le Service Après-vente, consultez le chapitre Guide de dépannage afin d'identifier le problème.

- Il convient de lire et de suivre les instructions indiquées dans la section "Usage quotidien".
- Contrôlez que l'alimentation électrique n'a pas été coupée.
- Séchez soigneusement la table de cuisson après l'avoir nettoyée.
- Si un foyer a été sélectionné et que "F" ou "ER" suivi d'un numéro est visualisé sur l'afficheur, contactez le Service après-vente.
- Si le code inconvenient est "F03", "ER03" ou "E02", tentez de le résoudre en suivant les instructions ci-après :
 - Si l'erreur "E02" apparaît, assurez-vous de ne pas avoir appuyé pendant plus de 5 secondes sur une touche, qu'aucun objet ne se trouve sur la zone de l'IHM et qu'elle est propre et sèche - lors du nettoyage, merci de suivre les instructions du paragraphe Nettoyage et Entretien.
 - Si l'erreur "F03" apparaît, tentez de couper la table de cuisson, puis de la rallumer.
 - Si l'erreur "F04", contactez le Service après-vente et communiquez-leur le code qui est affiché.

- Si après avoir fonctionné pendant un laps de temps relativement long, la table de cuisson s'arrête, cela signifie que la température interne de celle-ci est trop élevée. Laissez refroidir la table de cuisson pendant quelques minutes.
- Si le chauffage n'est pas continuellement allumé mais s'allume et s'éteint de manière cyclique même si le niveau de puissance sur l'écran ne change pas, cela fait partie du fonctionnement normal de la table de cuisson. Le cycle marche/arrêt permet la régulation de puissance du chauffage et cela est totalement normal. Dans certains cas, une protection thermique pourrait couper le chauffage quelque temps pour éviter des dommages au verre. Des exemples de ces cas sont les suivants: une cuisson longue à un niveau de puissance élevé, en utilisant des casseroles plus petites que l'élément chauffant et des casseroles sans fond plat.
- Si la table de cuisson émet un bref signal sans que le client n'appuie sur une touche, faites attention aux éventuelles éclaboussures de liquide sur l'IHM. Essayez l'IHM et continuez d'utiliser la table de cuisson. Si la table de cuisson a été automatiquement coupée, cela peut être provoqué par la présence de liquide sur l'IHM. Essayez l'IHM et rallumez la table de cuisson.

Si le problème persiste après ces vérifications, contactez votre Service Après-vente le plus proche.

SERVICE APRÈS-VENTE

Afin de profiter d'une assistance complète, veuillez enregistrer votre appareil sur www.bauknecht.eu/register.

AVANT D'APPELER LE SERVICE APRÈS-VENTE:

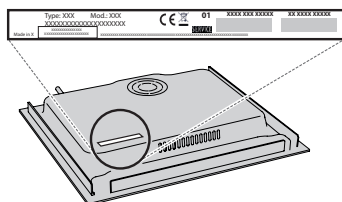
1. Vérifiez en premier lieu si vous pouvez remédier au problème à l'aide des suggestions de la section **GUIDE DE DÉPANNAGE**.
2. Éteignez puis rallumez l'appareil pour voir si le problème persiste.

SI LE PROBLÈME PERSISTE TOUJOURS APRÈS LES VÉRIFICATIONS PRÉCÉDENTES, CONTACTER LE SERVICE APRÈS-VENTE LE PLUS PRÈS.

Pour obtenir du support, appeler le numéro disponible dans le livret de garantie ou suivez les consignes sur le site Web www.bauknecht.eu.

Lorsque vous contactez notre Service Après-vente, toujours préciser:

- une brève description du problème;
- le type et le modèle exact de l'appareil;

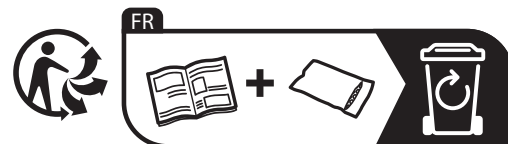


- le numéro de série (numéro après le mot SN sur la plaque signalétique située sous l'appareil). Le numéro de série est également indiqué dans la documentation;



- votre adresse complète ;
- votre numéro de téléphone.

Si des réparations sont nécessaires, contactez un service après-vente agréé (vous aurez ainsi la garantie que les pièces défectueuses seront remplacées par des pièces d'origine et que la réparation de votre appareil sera effectuée correctement).



Vous trouverez les politiques, la documentation standard et des informations supplémentaires sur le produit :

- En utilisant le QR Code dans votre appareil;
- En visitant notre site Internet docs.bauknecht.eu;
- Vous pouvez également **contacter notre service après-vente** (voir numéro de téléphone dans le livret de garantie). Lorsque vous contactez notre Service après-vente, veuillez indiquer les codes figurant sur la plaque signalétique de l'appareil.



Download de complete handleiding op <http://docs.bauknecht.eu> of bel het telefoonnummer dat in het garantieboekje staat.

Lees voordat u het apparaat gaat gebruiken deze veiligheidsinstructies. Houd ze binnen handbereik voor toekomstige raadpleging.

Deze instructies en het apparaat zelf zijn voorzien van belangrijke veiligheidsaanwijzingen, die te allen tijde moeten worden opgevolgd. De fabrikant kan niet aansprakelijk gesteld worden voor schade die het gevolg is van het niet opvolgen van deze veiligheidsinstructies, oneigenlijk gebruik van het apparaat of een foute instelling van de regelknoppen.

⚠ **WAARSCHUWING:** Als het oppervlak van de kookplaat gebarsten is, gebruik het apparaat niet - risico voor elektrocutie.

⚠ **WAARSCHUWING:** Brandgevaar: leg geen voorwerpen op de kookoppervlakken.

⚠ **VOORZICHTIG:** Het bereidingsproces moet onder toezicht plaatsvinden. Een kort bereidingsproces moet onder voortdurend toezicht plaatsvinden.

⚠ **WAARSCHUWING:** Onbewaakt bereiden op een kookfornuis met vet of olie kan gevaarlijk zijn - brandgevaar. Tracht NOOIT een brand te blussen met water: schakel daarentegen het apparaat uit en bedek vervolgens de vlam, bijv. met een deksel of een blusdeken.

⚠ Gebruik de kookplaat niet als werkblad of als steun. Houd kleding of andere brandbare materialen uit de buurt van het apparaat tot alle onderdelen van het apparaat helemaal zijn afgekoeld - brandgevaar.

⚠ Kleine kinderen (0-3 jaar) moeten uit de buurt van het apparaat gehouden worden. Jonge kinderen (3-8 jaar) moeten uit de buurt van het apparaat gehouden worden, tenzij ze constant onder toezicht staan. Kinderen vanaf 8 jaar en personen met verminderde fysieke, sensorische of mentale vermogens of gebrek aan ervaring en kennis, mogen dit apparaat gebruiken indien ze onder toezicht staan of instructies hebben ontvangen over veilig gebruik en de mogelijke gevaren ervan begrijpen. Kinderen mogen niet spelen met het apparaat. De reiniging en het onderhoud mogen niet door kinderen worden uitgevoerd zonder toezicht.

⚠ **WAARSCHUWING:** Het apparaat en de toegankelijke onderdelen kunnen heet worden tijdens het gebruik. Wees voorzichtig dat u de verwarmingselementen niet aanraakt. Kinderen jonger dan 8 jaar moeten uit de buurt van het apparaat worden gehouden, tenzij er voortdurend toezicht is.

TOEGESTAAN GEBRUIK

⚠ **VOORZICHTIG:** Het apparaat is niet geschikt voor inwerkingstelling met een externe schakelinrichting zoals een timer of een afzonderlijk systeem met afstandsbediening.

⚠ Dit apparaat is bedoeld voor gebruik in huishoudelijke en gelijkaardige toepassingen zoals: personeelskeukens in winkels, kantoren en overige werkomgevingen; landbouwbedrijven; klanten in hotels, motels en andere residentiële omgevingen.

⚠ Elk ander gebruik is verboden (bijv. als kamerverwarming).

⚠ Dit apparaat is niet voor professioneel gebruik bestemd. Gebruik het apparaat niet buiten.

INSTALLATIE

⚠ Het apparaat moet verplaatst en geïnstalleerd worden door twee of meer personen - risico voor verwondingen. Gebruik beschermende handschoenen om uit te pakken en te installeren - risico voor snijwonden.

⚠ Laat de installatie, m.i.v. de aansluiting op het waternet (indien van toepassing) en de elektrische aansluitingen en reparaties door een gekwalificeerd technicus verrichten. Repareer of vervang geen enkel onderdeel van het apparaat, behalve als dit expliciet aangegeven wordt in de gebruikershandleiding. Houd kinderen buiten bereik van de installatieplek. Controleer na het uitpakken van het apparaat of het tijdens het transport geen beschadigingen heeft opgelopen. Neem in geval van twijfel contact op met uw leverancier of de dichtstbijzijnde Klantenservice. Bewaar het verpakkingsmateriaal (plastic, piepschuim, enz.) na de installatie buiten bereik van kinderen - verstikkingsgevaar. Het apparaat moet worden losgekoppeld van het elektriciteitsnet voordat u installatiewerkzaamheden uitvoert - risico voor elektrocutie. Tijdens de installatie dient u ervoor te zorgen dat het apparaat de voedingskabel niet beschadigt - risico voor brand of elektrocutie. Het apparaat alleen activeren als de installatie is voltooid.

⚠ Voer eerst alle zaagwerkzaamheden uit en verwijder alle spaanders en zaagresten voordat u het apparaat plaatst.

⚠ Als het apparaat niet boven een oven wordt geïnstalleerd, moet een (niet bijgeleverd) scheidingspaneel worden geïnstalleerd in het compartiment onder het apparaat.

ELEKTRISCHE WAARSCHUWINGEN

⚠ Het moet mogelijk zijn het apparaat van het elektriciteitsnet af te koppelen door de stekker uit het stopcontact te halen of via een meerpolige netschakelaar die bovenstrooms van het stopcontact is geplaatst conform de bedradingsvoorschriften en het apparaat dient geaard te zijn conform de nationale veiligheidsnormen voor elektriciteit.

⚠ Gebruik geen verlengsnoeren, meervoudige stopcontacten of adapters. Als de installatie voltooid is, mogen de elektrische onderdelen niet meertoegankelijk zijn voor de gebruiker. Gebruik het apparaat niet wanneer u natte voeten hebt of blootsvoets bent. Gebruik het apparaat niet als de stroomkabel of de stekker beschadigd is, als het apparaat niet goed werkt of als het beschadigd of gevallen is.

⚠ Installatie met behulp van een netsnoerstekker is niet toegestaan, tenzij het product reeds is uitgerust met de door de fabrikant geleverde stekker.


⚠ Als het netsnoer beschadigd is, moet het vervangen worden door de fabrikant, een servicevertegenwoordiger of gekwalificeerd personeel om risico's te voorkomen - risico voor elektrocutie.

REINIGEN EN ONDERHOUD

⚠ **WAARSCHUWING:** Het apparaat moet worden losgekoppeld van het elektriciteitsnet voordat u onderhoudswerkzaamheden uitvoert; gebruik geen stoomreinigers - risico van elektrocutie.

⚠ Gebruik geen schurende of bijtende producten, reinigingsmiddelen op chloorbasis of schuursponsjes.

VERWERKING VAN DE VERPAKKING

De verpakking kan volledig gerecycled worden, zoals door het recyclingssymbool  wordt aangegeven.

De diverse onderdelen van de verpakking mogen daarom niet bij het gewone huisvuil worden weggegooid, maar moeten worden afgevoerd volgens de plaatselijke voorschriften voor afvalverwerking.

AFDANKEN VAN HUISHOUDELIJKE APPARATUUR

Dit apparaat is vervaardigd van recyclebaar of herbruikbaar materiaal. Dank het apparaat af in overeenstemming met plaatselijke milieuvoorschriften voor afvalverwerking. Voor meer informatie over behandeling, terugwinning en recycling van huishoudelijke apparaten kunt u contact opnemen met uw plaatselijke instantie, de vuilnisophaaldienst of de winkel waar u dit apparaat hebt gekocht. Dit apparaat is gemarkeerd in overeenstemming met de Europese Richtlijn 2012/19/EU, Afgedankte Elektrische en Elektronische Apparatuur (AEEA) en met de Regeling Afgedankte Elektrische en Elektronische Apparatuur 2013 (zoals gewijzigd).

Door ervoor te zorgen dat dit product correct wordt afgedankt, helpt u schadelijke gevolgen voor het milieu en de gezondheid te voorkomen.

Het symbool  op het product of op de begeleidende documentatie geeft aan dat dit apparaat niet als huishoudelijk afval behandeld mag worden, maar dat het ingeleverd moet worden bij een speciaal inzamelingscentrum voor de recycling van elektrische en elektronische apparatuur.

TIPS OM ENERGIE TE BESPAREN

Maak zoveel mogelijk gebruik van de restwarmte van de hete plaat door de plaat uit te zetten enkele minuten voordat u stopt met koken.

De basis van uw pot of pan dient de kookplaat volledig te bedekken; een recipiënt die kleiner is dan de kookplaat veroorzaakt energieverpilling.

Dek potten en pannen af met goed aansluitende deksels terwijl u kookt en gebruik zo weinig mogelijk water. Koken zonder deksel verhoogt uw energieverbruik.

Gebruik alleen kookpotten en pannen met een vlakke bodem.

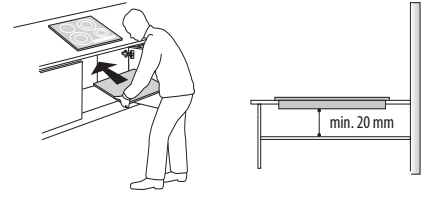
CONFORMITEITSVERKLARING

Dit apparaat voldoet aan de Ecodesign-vereisten van Europese verordening 66/2014 en de Ecodesign Verordeningen 2019 voor energiegerelateerde producten en energie-informatie (Wijziging) (EU Exit), in overeenstemming met de Europese norm EN 60350-2.



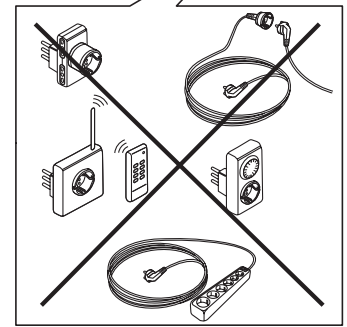
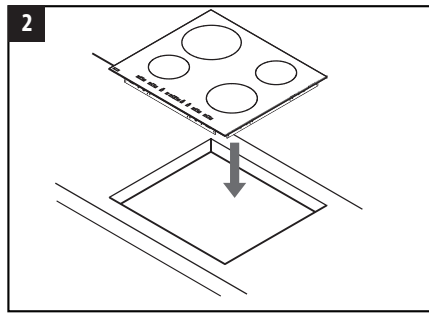
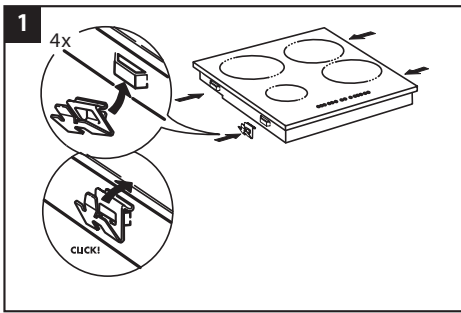
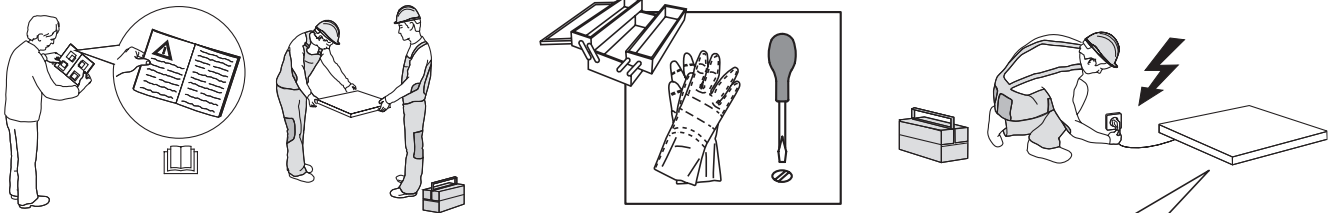
INSTALLATIE

- De kookplaat moet in een werkblad met een diepte van minimaal 20 mm worden geplaatst.
- Er mag niets tussen de kookplaat en de oven zitten (kruiselingse rails, steunen etc.).
- Zorg ervoor dat het netsnoer lang genoeg is voor een gemakkelijke installatie.
- De afstand tussen de onderkant van de glaskeramische kookplaat en de kast of het afscheidende paneel moet minstens 20 mm zijn.
- Zie de afbeelding in deze paragraaf voor inbouwafmetingen en installatie.
- Er moet een minimumafstand worden aangehouden tussen de kookplaat en de afzuigkap. Raadpleeg de gebruikershandleiding van de afzuigkap voor meer informatie.
- Breng de bij de kookplaat geleverde pakking aan (tenzij deze al is aangebracht) nadat u het oppervlak ervan hebt schoongemaakt.
- **Installeer de kookplaat niet nabij de afwasmachine of wasmachine, zodat de elektronische schakelingen niet in contact komen met stoom of vocht, die de schakelingen zouden kunnen beschadigen.**
- Als een oven onder de kookplaat geïnstalleerd is, zorg er dan voor dat deze is uitgerust met een koelsysteem. Als de temperatuur van de elektronische circuits de maximaal toegestane temperatuur overschrijdt, schakelt de kookplaat automatisch uit; wacht in dit geval enkele minuten tot de interne temperatuur van de elektronische schakelingen gedaald is tot een aanvaardbaar niveau, waarna u de kookplaat weer kunt inschakelen.

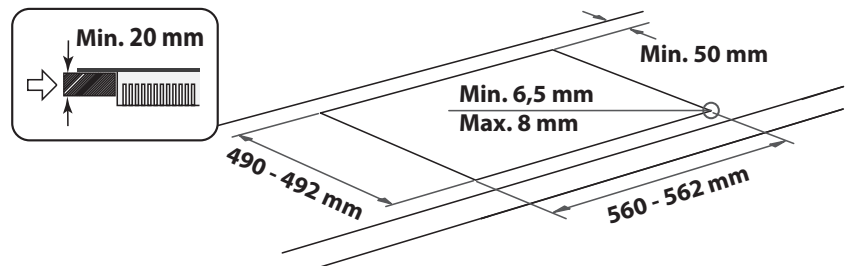
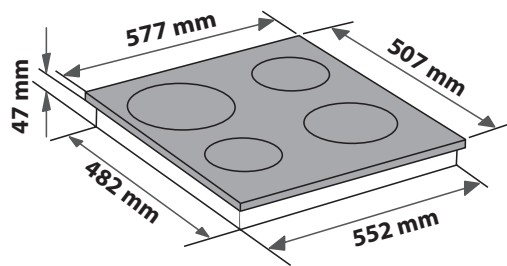
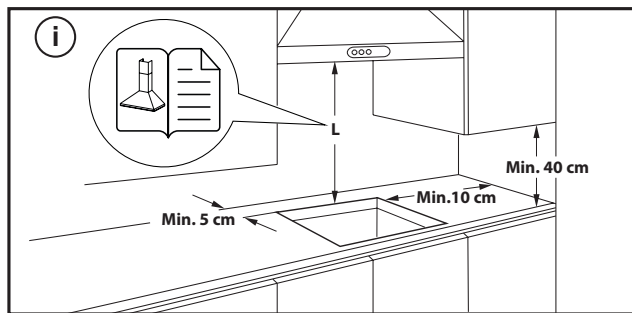


DE KOOKPLAAT PLAATSEN

Na de elektrische aansluiting (zie hoofdstuk "Elektrische aansluiting") moet elke bevestigingsklem op de daarvoor bestemde sleuven aan de zijkanten van de kookplaat worden geplaatst, zoals getoond op de afbeelding. Duw vervolgens de kookplaat in de uitsparing en controleer of het glas vlak en parallel aan het werkblad ligt. De bevestigingsklemmen zijn geschikt voor elk werkbladmateriaal (hout, marmer, enz.).



AAN TE HOUDEN AFMETINGEN EN AFSTANDEN



DE KOOKPLAAT VERWIJDEREN:

Om de kookplaat te verwijderen, koppelt u hem eerst los van de elektrische voeding. Het is raadzaam om aan de onderkant de oven, lade, afscheider of andere obstakels te verwijderen. Hierdoor kan de technicus gemakkelijk bij de onderkant van de kookplaat om de vier clips met een schroevendraaier los te maken, de kookplaat op te tillen en te verwijderen, waarbij beschadiging van het werkblad wordt vermeden.

ELEKTRISCHE AANSLUITING

De elektrische aansluiting moet tot stand gebracht worden voordat u het apparaat aansluit op het elektriciteitsnet.

Het netsnoer is niet inbegrepen in de verpakking, zorg voor uw eigen netsnoer.






De installatie moet worden uitgevoerd door een erkend elektricien die op de hoogte is van de actuele veiligheids- en installatievoorschriften. De installatie moet in het bijzonder uitgevoerd worden in overeenstemming met de voorschriften van het plaatselijke elektriciteitsbedrijf.

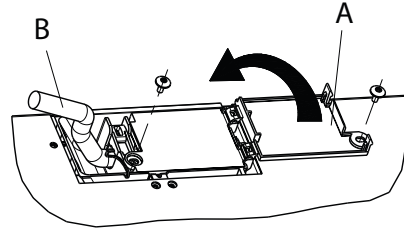
Zorg dat de spanning die op het typeplaatje aan de onderzijde van het apparaat wordt aangeduid, overeenkomt met de spanning in uw woning.

De aarding van het apparaat is wettelijk verplicht: gebruik uitsluitend stroomgeleiders (inclusief de aardleiding) van de juiste afmetingen.

AANSLUITING OP HET KLEMMENBORD

Gebruik voor elektrische aansluiting een H05RR-F of H05V2V2-F kabel, zoals vermeld staat in de onderstaande tabel.

VOEDINGSSPANNING	GELEIDERS AANTAL x AFMETING
230V ~ + 	3 x 4 mm ²
230-240V ~ + 	3 x 4 mm ² (alleen voor Australië)
230V 3~ + 	4 x 1,5 mm ²
400V 3N~ + 	5 x 1,5 mm ²
400V 2N~ + 	4 x 1,5 mm ²



Het apparaat moet worden aangesloten op het elektriciteitsnet via een meerpolige tussenschakelaar met een afstand van minstens 3 mm tussen de contacten.

LET OP: het netsnoer moet lang genoeg zijn om de kookplaat te kunnen verwijderen uit het werkblad, en moet zodanig geplaatst worden dat schade of oververhitting ten gevolge van contact met de plaat vermeden wordt.

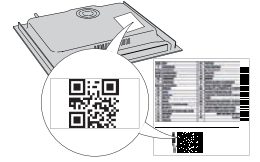
OPMERKING: de geel-groene aardleiding moet aangesloten worden op de klem met het symbool  en moet langer zijn dan de andere draden.

- Strip ongeveer 70 mm van de kabelbekleding van het netsnoer (**B**) af.
- Ongeveer 10 mm kabelbekleding van de draden verwijderen. Steek het netsnoer daarna in de kabelklem en sluit de draden op het klemmenblok aan volgens het aansluitschema in de buurt van het klemmenblok.
- Bevestig het netsnoer (**B**) door middel van de kabelklem.
- Sluit het klemmenblok af met de afdekking (**A**) en bevestig hem met de schroef.
- Nadat de elektrische aansluiting tot stand is gebracht, bevestigt u de kookplaat in het werkblad en haakt u deze in de steunrichels, zoals te zien is in de illustratie.


DANK U WEL VOOR UW AANKOOP VAN EEN WHIRLPOOL PRODUCT

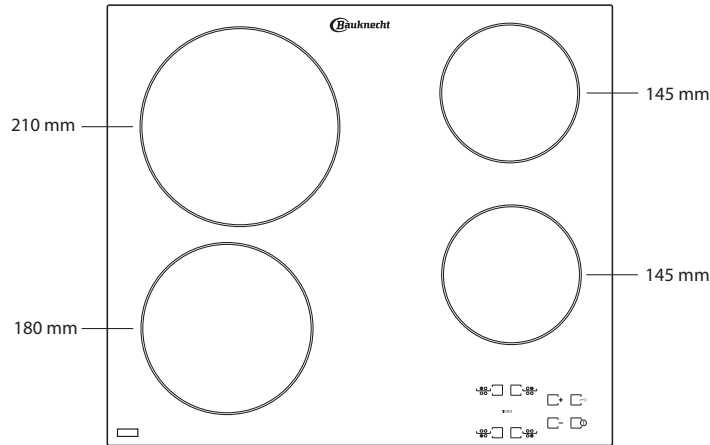
Voor verdere assistentie kunt u het apparaat registreren op www.bauknecht.eu/register.

SCAN DE QR-CODE OP UW APPARAAT VOOR MEER INFORMATIE

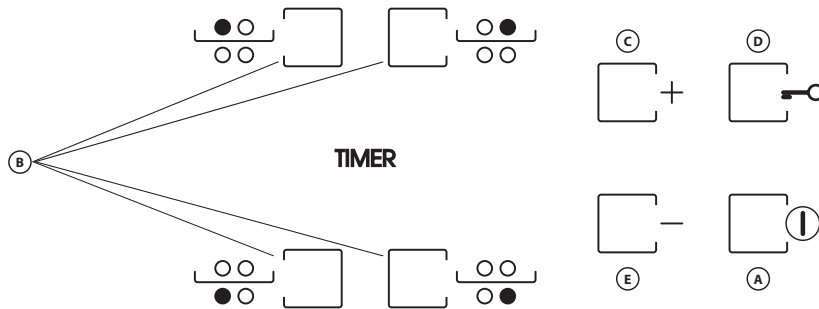


Lees de instructies aandachtig voordat u het apparaat gebruikt.

PRODUCTBESCHRIJVING



BEDIENINGSPANEEL



- A** Aan/Uit
- B** Kookzone en timer selecteren
- C-E** Verwarmingsinstelling verhogen en verlagen
- D** Toetsblokkering
- F** Multizone activeren/deactiveren

EERSTE GEBRUIK

Nadat de kookplaat geïnstalleerd is, voert het bedieningspaneel ongeveer 1 seconde een functietest uit, waarna de het paneel automatisch naar de functie "Toetsblokkering" schakelt.

Houd toets "D" ingedrukt om de functie te deactiveren; er klinkt een geluidssignaal en de betreffende led wordt uitgeschakeld.

OPMERKING: Herhaal de hierboven beschreven procedure bij een reset.

DAGELIJKS GEBRUIK



DE KOOKPLAAT IN-/UITSCHAKELEN (AAN/UIT)

Houd "A" ongeveer 2 seconden ingedrukt om de kookplaat in te schakelen. Op de displays van de 4 kookzones wordt "0" weergegeven. Wordt er binnen 20 seconden geen van de kookzones geactiveerd, dan wordt de kookplaat uit voorzorg automatisch uitgeschakeld.

KOOKZONES AANZETTEN EN AANPASSEN

Druk op een van de toetsen "B" behorend bij de kookzone die u wilt gebruiken. Selecteer de gewenste verwarmingsinstelling met toets "E" of "C". De overige kookinstellingen die geselecteerd kunnen worden gaan van niveau 1 tot 9. Druk tegelijkertijd op de toetsen "+/-" om alle instellingen te annuleren.

BELANGRIJK: de bediening wordt 10 seconden na het selecteren van de verwarmingsinstelling gedeactiveerd.

Om de verwarmingsinstelling te wijzigen, drukt u eerst weer op de keuzetoets "B" en vervolgens gaat u verder met het wijzigen van de instelling met toets "E" of "C".

TIMER

Om de timerfunctie in te stellen, selecteert u de gewenste kookzone en het gewenste vermogensniveau. Vervolgens drukt u weer op de toets van de kookzone, waarna er een puntje gaat branden op het display van de kookzone die door de timer geregeld wordt. De indicatie "00" knippert op de 2 displays. Druk op de toets "C" of "E" om de tijd in te stellen van 1 tot 99.

BELANGRIJK: na 10 seconden wordt het vermogensniveau van de overige kookzones op de timerdisplays weergegeven. Om de resterende kooktijd te zien, drukt u tweemaal op de toets van de kookzone die door de timer geregeld wordt.

FUNCTIE A

Met deze functie verlaagt u het vermogensniveau van de plaat automatisch van de hoogste waarde (niveau 9) naar de waarde die voor een latere fase van de bereiding is gekozen.

Om deze functie te activeren, drukt u eerst op de toets "+" zodra niveau 9 is bereikt. Op het display verschijnt "A" en "9" knippert afwisselend met een lage helderheid. Kies nu het gewenste vermogensniveau (minder dan 9) met de toets "-".

“A” en het gekozen niveau knipperen afwisselend met een lage helderheid op het display.

De functie wordt geactiveerd zodra “A” en het geselecteerde niveau afwisselend met hoge helderheid op het display knipperen.

Zodra “A” niet meer zichtbaar is op het display (de functie “A” schakelt automatisch uit na enkele minuten, afhankelijk van het ingestelde vermogensniveau), gaat de bereiding verder op een lager vermogen en toont het display alleen het gekozen vermogensniveau.

N.B.: deze functie is niet mogelijk met niveau 9.

VERGREDELING VAN HET SLEUTELSLOT

De functie Toetsblokkering wordt ingeschakeld door toets “D” ingedrukt te houden tot er een puntje boven de functietoets gaat branden. Het bedieningspaneel wordt helemaal geblokkeerd, behalve de uitschakelfunctie. De functie blijft actief als de kookplaat uit- en weer ingeschakeld wordt en kan gedeactiveerd worden door weer op toets “D” te drukken tot het puntje boven de functietoets uitgeschakeld wordt.

Wanneer de kookplaat uitgeschakeld is met de toetsblokkering geactiveerd, moet u eerst de toetsblokkering uitschakelen door nogmaals op toets “D” te drukken totdat de punt boven de functietoets dooft. Vervolgens kunt u de kookplaat inschakelen.

De aanwezigheid van water, vloeistof gemorst uit pannen of voorwerpen die op de bedieningselementen rusten, kunnen de Toetsblokkering in- of uitschakelen.

RESTWARMTE-INDICATIE

Wanneer de kookzone uitgeschakeld wordt, blijft de restwarmte-indicatie “H” branden of knippert afwisselend met “0” tot de temperatuur van de kookplaat weer een veilig niveau heeft bereikt.

BELANGRIJK: Tot de veiligheidsvoorzieningen van de kookplaat behoort een automatische uitschakelfunctie. Langdurig gebruik van dezelfde verwarmingsinstelling

activeert de automatische uitschakeling van de kookzone (de kookzone wordt bijvoorbeeld na 1 uur op het maximale verwarmingsniveau uitgeschakeld).

BELANGRIJK: Om blijvende schade aan de kookplaat te voorkomen:

- gebruik geen pannen met een onderkant die niet vlak is;
- gebruik geen metalen pannen met geëmailleerde onderkant
- plaats geen hete pannen op het bedieningspaneel.

De kookplaat is ook uitgerust met een “automatische uitschakeling” die de kookplaat uitschakelt als er na een bepaalde tijd, afhankelijk van de vermogensinstelling, geen wijziging van het vermogensniveau plaatsvindt. In de tabel staat de tijdsduur van elk vermogensniveau.

VERMOGENSNIVEAU	TIJD VOOR AUTOMATISCHE UITSCHAKELING
0	30 seconden ingedrukt houden
1	10 uur
2	5 uur
3	5 uur
4	4 uur
5	3 uur
6	2 uur
7	2 uur
8	2 uur
9	1 uur

BEREIDINGSTABEL

VERMOGENSNIVEAU		BEREIDINGSTYPE	GEBRUIK VAN HET NIVEAU (de indicatie hangt af van de ervaring en de bereidingsgewoonten)
Maximumvermogen	9	Koken	Ideaal om in korte tijd de temperatuur van etenswaren te verhogen tot het kookpunt, in het geval van water, of snel kookvocht te verwarmen.
	9 – 8	Schroeien	Ideaal voor braden, aan de kook brengen, bakken van diepvriesproducten, snel koken.
Hoog vermogen	8 – 7	Braden – aan de kook houden – grillen	Ideaal voor bakken, actief aan de kook houden, koken en grillen (korte duur, 5-10 minuten).
	7 – 6	Braden – koken – grillen	Ideaal voor licht aan de kook houden, koken en grillen (middellange duur, 10-20 minuten), voorverwarmen en braden.
Middelhoog vermogen	6 – 5	Zacht braden	Ideaal voor het bakken van eieren, omeletten.
	5 – 4	Koken – sudderen – stoven	Ideaal voor langdurig koken (rijst, sauzen, braadstukken, vis) met vloeistoffen (bijv. water, wijn, bouillon, melk), pasta smeugig maken.
	4 – 3	Indikken – pasta smeugig maken	
Laag vermogen	2 – 1	Warmhouden – roomsaus voor risotto maken	Ideaal om net bereide gerechten warm te houden (bijv. sauzen, soepen, minestrone), risotto's smeugig te maken en serveerschalen warm te houden.
Minimaal vermogen	1	Ontdooien	Ideaal voor het ontdooien van kleine producten en het langzaam smelten van chocolade of boter.
Geen vermogen	0	–	Kookplaat in stand-by of uitgeschakeld (mogelijke aanwezigheid van restwarmte na afloop van de bereiding, aangegeven door “H”).

SCHOONMAKEN EN ONDERHOUD

 **Trek de stekker uit het stopcontact.**

- Gebruik geen stoomreinigers.
- Gebruik geen schuurspoonsjes of schuurmatjes, omdat hiermee het glas wordt beschadigd.
- Reinig de kookplaat na elk gebruik (wanneer deze is afgekoeld) om aanslag en vlekken door voedselresten te verwijderen.

- Suiker of voedsel met een hoog suikergehalte kan tot beschadiging van de kookplaat leiden en moet direct verwijderd worden.
- Door zout, suiker en zand kan het glasoppervlak bekrast raken.
- Gebruik een zachte doek, absorberend keukenpapier of een speciale kookplatreiniger (volg de instructies van de fabrikant).
- Gemorst vloeistoffen in de kookzones kunnen ervoor zorgen dat de pannen bewegen of trillen.
- Droog de kookplaat grondig nadat deze gereinigd is.

Indien de kookplaat niet naar behoren werkt, probeer dan aan de hand van Opsporen van storingen het probleem vast te stellen voordat u de Klantenservice belt.

- Lees de instructies in het gedeelte "Dagelijks gebruik" en volg ze op.
- Controleer of er geen stroomuitval is.
- Droog de kookplaat grondig nadat deze gereinigd is.
- Als een kookplaat is geselecteerd en "F" of "ER" op het display verschijnt, gevolgd door een nummer, neem dan contact op met de klantenservice.
- Als de foutcode "F03", "ER03" of "E02" is, probeer dan de volgende probleemoplossing:
 - Als de fout "E02" verschijnt, controleer dan of u niet langer dan 5 seconden op knoppen hebt gedrukt, of zich geen voorwerpen op het bedieningspaneel bevinden en of het bedieningspaneel schoon en droog is. Zie de paragraaf Onderhoud en reiniging.
 - Als de fout "F03" verschijnt, probeer dan de kookplaat uit en weer aan te zetten.
 - Als de fout "F04" verschijnt, neem dan contact op met de klantenservice met de weergegeven code.
- Als de kookplaat niet werkt na intensief gebruik, dan is de binnentemperatuur van de kookplaat te hoog. Wacht een paar minuten tot de kookplaat is afgekoeld.

- Als het verwarmingselement niet continu aan staat maar in- en uitschakelt, waarbij het vermogensniveau op het display niet verandert, maakt dit deel uit van de normale werking van de kookplaat. Het in- en uitschakelen maakt deel uit van de vermogensregeling van de verwarming en is volkomen normaal. In sommige gevallen kan de thermische beveiliging de verwarming enige tijd uitschakelen om glasschade te voorkomen. Voorbeelden hiervan zijn: lang koken op een hoog vermogen, pannen gebruiken die kleiner zijn dan het verwarmingselement en pannen zonder platte bodem gebruiken.
- Als de kookplaat een kortstondig geluid maakt zonder dat er op een knop is gedrukt, kijk dan of er vloeistoffen op het bedieningspaneel zijn gemorst. Droog het bedieningspaneel en ga verder met het gebruik van de kookplaat. Als de kookplaat automatisch is uitgeschakeld, is er mogelijk een vloeistof op het bedieningspaneel gemorst. Droog het bedieningspaneel en schakel de kookplaat weer in.

Als na het uitvoeren van deze controles de storing nog steeds aanwezig is, contact opnemen met de dichtstbijzijnde Klantenservice.

CONSUMENTENSERVICE

Voor verdere assistentie kunt u het apparaat registreren op www.bauknecht.eu/register.

VOORDAT U CONTACT OPNEEMT MET DE KLANTENSERVICE:

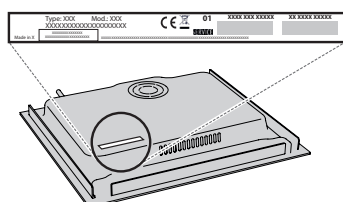
1. Kijk of u het probleem zelf kunt oplossen met behulp van de aanwijzingen in het hoofdstuk **PROBLEEMOPLOSSING**.
2. Zet het apparaat aan en uit om te controleren of het probleem is opgelost.

ALS NA HET UITVOEREN VAN DEZE CONTROLES DE STORING NOG STEEDS AANWEZIG IS, NEEMT U CONTACT OP MET DE DICHTSTBIJZIJNDE KLANTENSERVICE.

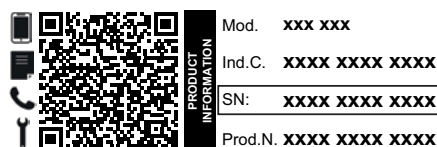
Om assistentie te vragen, bel het nummer aangegeven in het garantieboekje of volg de instructies op de website www.bauknecht.eu.

Wanneer u contact opneemt met onze Klantendienst, vermeld altijd:

- een korte beschrijving van de storing;
- het type en het exacte model van het apparaat;



- het serienummer (nummer na het woord SN op het typeplaatje aan de onderkant van het apparaat). Het serienummer is ook vermeld in de documentatie;



- uw volledige adres;
- uw telefoonnummer

Wend u tot een erkende Whirlpool Consumenten Service indien reparatie noodzakelijk is (alleen dan heeft u zekerheid dat originele vervangingsonderdelen worden gebruikt en de reparatie correct wordt uitgevoerd).

Beleid, standaarddocumentatie en aanvullende productinformatie vindt u:

- Met de QR-code van uw apparaat;
- Op onze website docs.bauknecht.eu;
- Anders, **contacteer onze Klantenservice** (Het telefoonnummer staat in het garantieboekje). Wanneer u contact opneemt met de Klantenservice, gelieve de codes te vermelden die op het identificatieplaatje van het apparaat staan.



NORME DI SICUREZZA

Scaricare il manuale d'uso completo dal sito <http://docs.bauknecht.eu> oppure telefonare al numero riportato sul libretto di garanzia.

Prima di utilizzare l'apparecchio, leggere le seguenti norme di sicurezza. Conservarle per eventuali consultazioni successive.

Queste istruzioni e l'apparecchio sono corredati da importanti avvertenze di sicurezza, da leggere e osservare sempre. Il fabbricante declina qualsiasi responsabilità che derivi dalla mancata osservanza delle presenti istruzioni di sicurezza, da usi impropri dell'apparecchio o da errate impostazioni dei comandi.

⚠ **AVVERTENZA:** Se la superficie del piano cottura è incrinata, non utilizzare l'apparecchio per evitare il rischio di folgorazione.

⚠ **AVVERTENZA:** Pericolo di incendio: non appoggiare oggetti sulle superfici di cottura.

⚠ **ATTENZIONE:** Il processo di cottura deve essere sorvegliato. I processi di cottura brevi richiedono una supervisione continua.

⚠ **AVVERTENZA:** La cottura non sorvegliata su un piano di cottura con grasso e olio può essere pericolosa e generare incendi. Non tentare MAI di spegnere le fiamme con acqua: piuttosto, spegnere l'apparecchio e soffocare le fiamme, ad esempio con un coperchio o una coperta antincendio.

⚠ Non utilizzare il piano di cottura come superficie di lavoro o appoggio. Non avvicinare all'apparecchio stoffe o altri materiali infiammabili fino a che tutti i componenti non si siano completamente raffreddati per evitare il rischio di incendi.

⚠ Tenere i bambini di età inferiore a 3 anni lontani dall'apparecchio. Senza la sorveglianza costante di un adulto tenere anche l'apparecchio fuori dalla portata dei bambini di età compresa tra 3 e 8 anni. I bambini di età superiore agli 8 anni, le persone con ridotte capacità fisiche, sensoriali o mentali e le persone che non abbiano esperienza o conoscenza dell'apparecchio potranno utilizzarlo solo sotto sorveglianza, o quando siano state istruite sull'utilizzo sicuro dell'apparecchio e siano consapevoli dei rischi del suo utilizzo. Vietare ai bambini di giocare con l'apparecchio. I bambini non devono eseguire operazioni di pulizia e manutenzione dell'apparecchio senza la sorveglianza di un adulto.

⚠ **ATTENZIONE:** L'apparecchio e i suoi componenti accessibili possono diventare molto caldi durante l'uso. Fare attenzione a non toccare gli elementi riscaldanti. Tenere lontani i bambini di età inferiore agli 8 anni, a meno che non siano costantemente sorvegliati.

USO CONSENTITO

⚠ **ATTENZIONE:** l'apparecchio non è destinato ad essere messo in funzione mediante un dispositivo di commutazione esterno, ad esempio un temporizzatore, o attraverso un sistema di comando a distanza separato.

IMPORTANTE: DA LEGGERE E OSSERVARE

⚠ L'apparecchio è destinato all'uso domestico e ad applicazioni analoghe, quali: aree di cucina per il personale di negozi, uffici e altri contesti lavorativi; agriturismo; camere di hotel, motel, bed & breakfast e altri ambienti residenziali.

⚠ Non sono consentiti altri usi (ad es., il riscaldamento di ambienti).

⚠ Questo apparecchio non è destinato ad applicazioni professionali. Non utilizzare l'apparecchio all'aperto.

INSTALLAZIONE

⚠ Per evitare il rischio di lesioni personali, l'apparecchio deve essere movimentato e installato da due o più persone. Per le operazioni di disimballaggio e installazione utilizzare i guanti protettivi per non procurarsi tagli.

⚠ L'installazione, comprendente anche eventuali raccordi per l'alimentazione idrica e i collegamenti elettrici, e gli interventi di riparazione devono essere eseguiti da personale qualificato. Non riparare o sostituire qualsiasi parte dell'apparecchio se non specificatamente richiesto nel manuale d'uso. Tenere i bambini a distanza dal luogo dell'installazione. Dopo aver disimballato l'apparecchio, controllare che l'apparecchio non sia stato danneggiato durante il trasporto. In caso di problemi, contattare il rivenditore o il Servizio Assistenza Clienti. A installazione completata, conservare il materiale di imballaggio (parti in plastica, polistirolo, ecc.) fuori della portata dei bambini per evitare il rischio di soffocamento. Per evitare rischi di scosse elettriche, prima di procedere all'installazione scollegare l'apparecchio dalla rete elettrica. Durante l'installazione, accertarsi che l'apparecchio non possa danneggiare il cavo di alimentazione e causare così rischi di scosse elettriche. Attivare l'apparecchio solo dopo avere completato la procedura di installazione.

⚠ Eseguire tutte le operazioni di taglio del mobile prima di inserire l'apparecchio, avendo cura di rimuovere trucioli o residui di segatura.

⚠ Se l'apparecchio non è installato sopra un forno, è necessario installare un pannello divisorio (non in dotazione) nel vano sottostante.

AVVERTENZE ELETTRICHE

⚠ Deve essere possibile scollegare l'apparecchio dalla rete elettrica disinserendo la spina, se questa è accessibile, o tramite un interruttore multipolare installato a monte della presa nel rispetto dei regolamenti elettrici vigenti; inoltre, la messa a terra dell'apparecchio deve essere conforme alle norme di sicurezza elettrica nazionali.

⚠ Non utilizzare cavi di prolunga, prese multiple o adattatori. Una volta terminata l'installazione, i componenti elettrici non devono più essere accessibili. Non utilizzare l'apparecchio quando si è bagnati oppure a piedi nudi. Non accendere l'apparecchio se il cavo di alimentazione o la spina sono danneggiati, se si osservano anomalie di funzionamento o se l'apparecchio è caduto o è stato danneggiato.

⚠ L'installazione tramite spina del cavo di alimentazione non è consentita a meno che il prodotto non sia già dotato di quella fornita dal Produttore.


⚠ Se il cavo di alimentazione è danneggiato, deve essere sostituito con uno dello stesso tipo dal produttore, da un centro di assistenza autorizzato o da un tecnico qualificato per evitare situazioni di pericolo o rischi di scosse elettriche.

PULIZIA E MANUTENZIONE

⚠ **AVVERTENZA:** Per evitare rischi di folgorazione, prima di qualsiasi intervento di manutenzione accertarsi che l'apparecchio sia spento e scollegato dall'alimentazione elettrica; inoltre, non usare in nessun caso pulitrici a getto di vapore.

⚠ Non utilizzare prodotti abrasivi o corrosivi, prodotti a base di cloro o pagliette.

SMALTIMENTO DEL MATERIALE DI IMBALLAGGIO


Il materiale di imballaggio è riciclabile al 100% ed è contrassegnato dal simbolo del riciclaggio .

Le varie parti dell'imballaggio devono pertanto essere smaltite responsabilmente e in stretta osservanza delle norme stabilite dalle autorità locali.

SMALTIMENTO DEGLI ELETTRODOMESTICI

Questo prodotto è stato fabbricato con materiale riciclabile o riutilizzabile. Smaltire il prodotto rispettando le normative locali in materia. Per ulteriori informazioni sul trattamento, il recupero e il riciclaggio degli elettrodomestici, contattare l'ufficio locale competente, il servizio di raccolta dei rifiuti domestici o il negozio presso il quale il prodotto è stato acquistato. Questo apparecchio è contrassegnato in conformità alla direttiva europea 2012/19/UE, Rifiuti di apparecchiature elettriche ed elettroniche (RAEE) e alle norme sui rifiuti di apparecchiature elettriche ed elettroniche 2013 (e successive modifiche).

Assicurandosi che questo prodotto sia smaltito in modo corretto, l'utente contribuisce a prevenire le conseguenze negative per l'ambiente e la salute.

Il simbolo  sul prodotto o sulla documentazione di accompagnamento indica che questo apparecchio non deve essere smaltito come rifiuto domestico, bensì conferito presso un centro di raccolta preposto al ritiro delle apparecchiature elettriche ed elettroniche.

CONSIGLI PER IL RISPARMIO ENERGETICO

Per sfruttare al meglio il calore residuo delle piastre, spegnerle alcuni minuti prima del termine della cottura.

La base della pentola o del tegame dovrebbe coprire completamente la piastra di cottura; un recipiente con la base più piccola del diametro della piastra causerà uno spreco di energia.

Durante la cottura, coprire pentole e tegami con un coperchio che chiuda bene il recipiente e usare la minima quantità d'acqua possibile. La cottura senza coperchio comporta un consumo di energia notevolmente superiore.

Utilizzare solo pentole e padelle con fondo piatto.

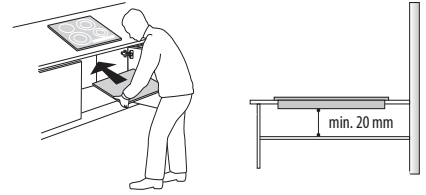
DICHIARAZIONE DI CONFORMITÀ

Questo apparecchio soddisfa i requisiti di Ecodesign del regolamento europeo 66/2014 e l'Ecodesign per i prodotti connessi all'energia e le informazioni sull'energia (emendamento) (Uscita UE) Regolamenti 2019 in conformità con la norma europea EN 60350-2.



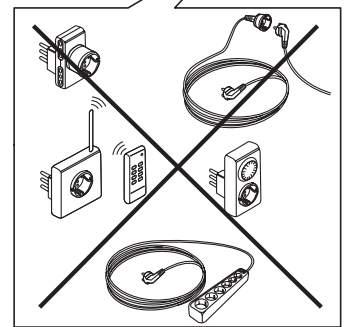
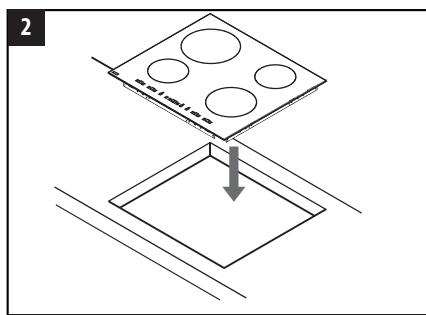
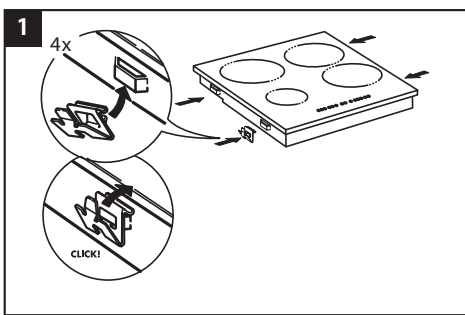
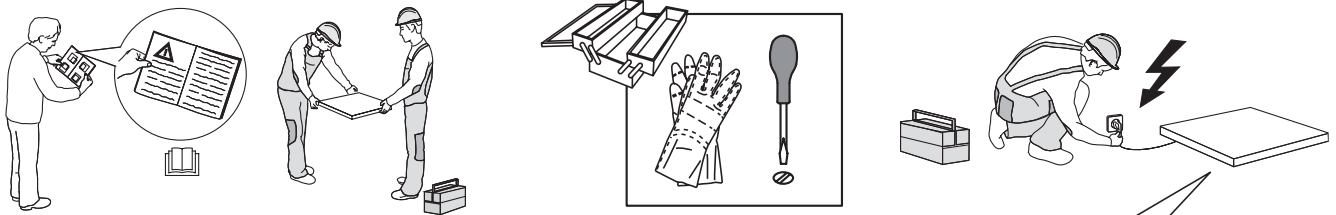
INSTALLAZIONE

- **Incassare il piano di cottura in un piano di lavoro avente uno spessore di almeno 20 mm.**
- **Non interporre materiali fra piano di cottura e forno (traversine, squadrette, ecc.).**
- **Assicurarsi che il cavo di alimentazione sia sufficientemente lungo da consentire una comoda installazione.**
- **La distanza tra la parte inferiore del piano di cottura ed il mobile o pannello divisorio deve essere di almeno 20 mm.**
- Per le dimensioni del foro di incasso e le istruzioni di installazione, fare riferimento alle figure di questo paragrafo.
- È necessario osservare una distanza minima tra il piano di cottura e la cappa sovrastante. Per ulteriori informazioni, fare riferimento al manuale d'uso della cappa.
- Applicare la guarnizione fornita in dotazione attorno al piano cottura (a meno che non sia già stata installata), dopo averne pulito la superficie.
- **Non installare il piano di cottura vicino alla lavastoviglie o lavatrice, affinché i circuiti elettronici non vengano a contatto con vapore ed umidità e quindi si danneggino.**
- Se sotto il piano di cottura viene installato un forno, accertarsi che sia provvisto di sistema di raffreddamento. Se la temperatura dei circuiti elettronici supera il valore massimo consentito, il piano di cottura si disattiva automaticamente; in questo caso, attendere alcuni minuti affinché la temperatura interna dei circuiti elettronici raggiunga un livello tollerabile, dopodiché sarà possibile accendere nuovamente il piano di cottura.

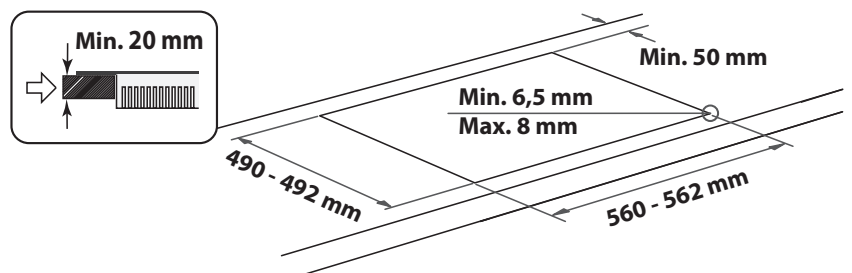
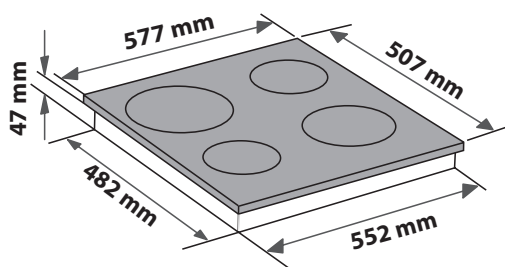
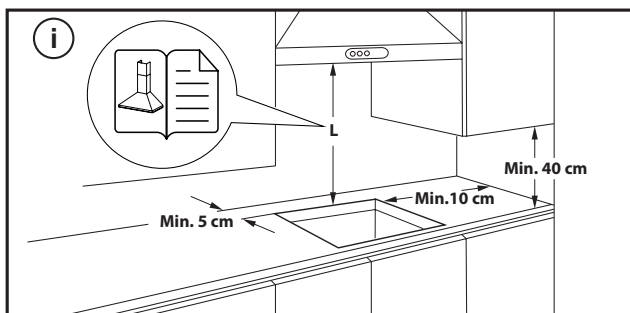


POSIZIONAMENTO DEL PIANO DI COTTURA

Dopo avere eseguito il collegamento elettrico (vedere la sezione "Collegamento elettrico"), posizionare ciascun fermo di fissaggio negli appositi agganci sui lati del piano di cottura, come indicato in figura. Spingere il piano di cottura nel foro e assicurarsi che il vetro sia orizzontale e parallelo al piano di lavoro. I fermi di fissaggio sono adatti per piani di lavoro di qualsiasi materiale (legno, marmo, ecc.).



DIMENSIONI E DISTANZE DA RISPETTARE



RIMOZIONE DEL PIANO COTTURA:

Per rimuovere il piano, prima di tutto scollegarlo dalla rete elettrica. Si consiglia vivamente di liberare la parte sottostante dal forno, cassetto, separatore o altro. Questo consente al tecnico di accedere alla parte inferiore del piano per sganciare le quattro clip con un cacciavite, sollevare il piano e rimuoverlo, evitando danni al piano di lavoro.

COLLEGAMENTO ELETTRICO

Il collegamento elettrico deve essere eseguito prima di collegare l'apparecchio alla rete.

Il cavo di alimentazione non è incluso nella confezione: ricorda di preparare il tuo cavo di alimentazione.

L'installazione deve essere eseguita da personale qualificato a conoscenza delle norme vigenti in materia di sicurezza e installazione. Nella fattispecie, l'installazione deve essere eseguita in ottemperanza alle direttive della locale società di fornitura elettrica

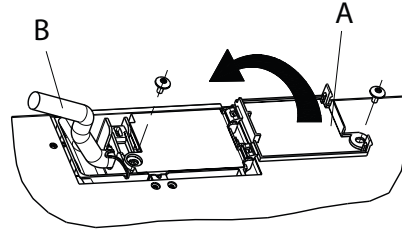
Controllare che la tensione indicata sulla targhetta matricola nella parte inferiore dell'apparecchio sia la stessa della rete elettrica domestica.

La messa a terra dell'apparecchio è obbligatoria per legge; utilizzare solo conduttori delle dimensioni appropriate (incluso il conduttore di terra).

CONNESSIONE ALLA MORSETTIERA


Per il collegamento elettrico, utilizzare un cavo H05RR-F o H05V2V2-F, come specificato nella tabella seguente.

TENSIONE DI ALIMENTAZIONE	CONDUTTORI QUANTITÀ x DIMENSIONE
230V ~ + 	3 x 4 mm ²
230-240V ~ + 	3 x 4 mm ² (solo per Australia)
230V 3~ + 	4 x 1,5 mm ²
400V 3N~ + 	5 x 1,5 mm ²
400V 2N~ + 	4 x 1,5 mm ²



Il collegamento alla rete elettrica deve essere effettuato tramite un sezionatore onnipolare avente una distanza minima fra i contatti di 3 mm.

ATTENZIONE: il cavo di alimentazione deve essere sufficientemente lungo da permettere la rimozione del piano cottura dal piano di lavoro e deve essere posizionato in modo da non essere danneggiato o surriscaldato dal contatto con la base.

NOTA: il cavo di terra giallo/verde deve essere collegato al morsetto con il simbolo  e deve essere più lungo degli altri cavi.

- Rimuovere ca. 70 mm di guaina dal cavo di alimentazione (B).
- Rimuovere circa 10 mm di guaina dai fili. Inserire il cavo di alimentazione nel morsetto e collegare i fili alla morsettiera come indicato nello schema di connessione accanto alla morsettiera stessa.
- Fissare il cavo di alimentazione (B) con il fermacavo.
- Chiudere la morsettiera con il coperchio (A) fissandolo con l'apposita vite.
- Dopo aver eseguito il collegamento elettrico, montare il piano cottura dall'alto e agganciarlo alle molle di supporto come da figura.



GRAZIE PER AVERE ACQUISTATO UN PRODOTTO WHIRLPOOL

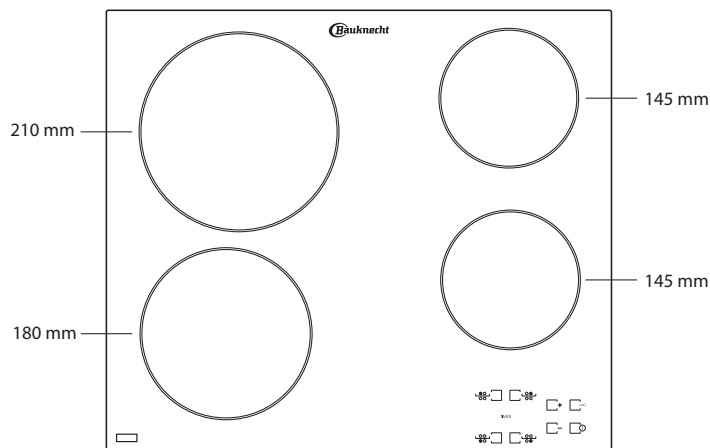
Per ricevere un'assistenza più completa, registrare il prodotto su www.bauknecht.eu/register.

SI PREGA DI SCANSIONARE IL CODICE QR SUL PROPRIO APPARECCHIO PER OTTENERE MAGGIORI INFORMAZIONI

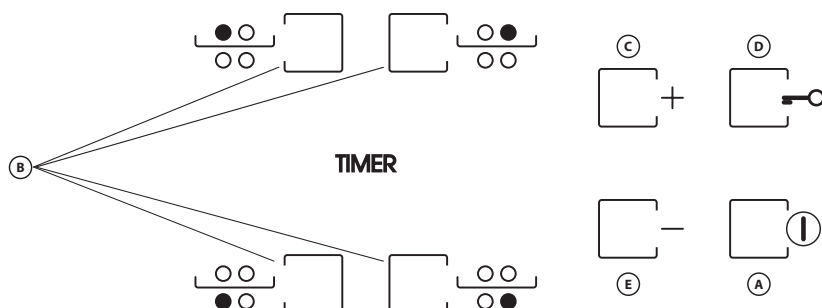


Prima di utilizzare l'apparecchio leggere attentamente le istruzioni di sicurezza.

DESCRIZIONE PRODOTTO



PANNELLO DI CONTROLLO



- A** Acceso/Spento
- B** Selezione zone di cottura e timer
- C-E** Aumento e diminuzione livello di potenza
- D** Blocco dei tasti
- F** Attivazione/disattivazione zona multipla

PRIMO UTILIZZO

Alla prima installazione, il pannello comandi effettua una verifica funzionale di circa 1 secondo, quindi si posiziona in automatico sulla funzione "Blocco tasti".

Per disattivare questa funzione, premere a lungo il tasto "D"; viene emesso un segnale acustico e il led corrispondente si spegne.

NOTA: se il prodotto dovesse resettarsi, ripetere la procedura sopra descritta.

USO QUOTIDIANO



ACCENSIONE/SPEGNIMENTO DEL PIANO DI COTTURA

Per accendere il piano cottura, premere il tasto "A" per circa 2 secondi. Nei 4 display delle zone di cottura appare l'indicazione "0". Se nessuna delle zone di cottura viene attivata entro 20 secondi, il piano di cottura si spegne automaticamente come misura di sicurezza.

ACCENSIONE E REGOLAZIONE DELLE ZONE DI COTTURA

Premere uno dei tasti "B" corrispondenti alla zona di cottura che si intende utilizzare. Selezionare il livello di potenza richiesto con i tasti "E" o "C". Le impostazioni disponibili vanno da 1 a 9. Premere simultaneamente i tasti "+/-" per annullare tutte le impostazioni.

IMPORTANTE: una volta impostato il livello di potenza desiderato, il comando si disattiva dopo 10 secondi.

Per modificare la potenza, sarà necessario premere nuovamente il tasto di selezione "B" e modificare la potenza premendo i tasti "E" o "C".

TIMER

Per impostare la funzione Timer selezionare la zona di cottura desiderata e indicare il livello di potenza, premere nuovamente il tasto della zona di cottura, si accende un punto luminoso nel display della zona da temporizzare. Sui due display lampeggia l'indicazione "00". Premere i tasti "C" o "E" per regolare il tempo da 1 a 99.

IMPORTANTE: dopo 10 secondi i display del timer visualizzeranno il livello di potenza delle altre zone di cottura.

Per visualizzare il tempo rimasto premere due volte la zona di cottura temporizzata.

FUNZIONE A

Questa funzione permette di abbassare automaticamente il livello di potenza della zona di cottura dal valore più alto (livello 9) a quello selezionato dall'utente per una successiva fase di cottura.

Per attivare questa funzione premere il tasto "+" quando si raggiunge il livello 9. Il display mostra "A" e "9" che lampeggiano alternativamente a bassa luminosità. A questo punto, scegliere il livello di potenza desiderato (inferiore a 9) con il tasto "-".

“A” e il livello selezionato lampeggiano alternativamente con bassa luminosità sul display.

La funzione si attiva una volta che “A” e il livello selezionato lampeggiano alternativamente con alta luminosità sul display.

Quando “A” non è più visibile sul display (la funzione “A” si spegne automaticamente dopo alcuni minuti, a seconda del livello di potenza impostato), la cottura prosegue con potenza inferiore e il display mostra solo il livello di potenza selezionato.

N.B.: questa funzione non è disponibile con il livello 9.

—○ BLOCCO TASTI

Per attivare la funzione Blocco tasti, premere il tasto “D” finché sopra il tasto della funzione si accende un puntino. Il pannello di controllo è bloccato ad eccezione della funzione di spegnimento. La funzione rimane attiva anche dopo lo spegnimento e la riaccensione del piano e può essere disattivata premendo nuovamente il pulsante “D” fino allo spegnimento del puntino sopra il pulsante funzione.

Quando il piano è spento con il blocco tasti attivato per accendere il piano, disattivare prima la funzione di blocco tasti premendo nuovamente il pulsante “D” fino a quando il puntino sopra il pulsante funzione si spegne.

La presenza di acqua, liquido fuoriuscito dalle pentole o oggetti di qualsiasi genere appoggiati sui comandi possono provocare l’attivazione o la disattivazione involontaria del blocco tasti.

H INDICATORE CALORE RESIDUO

Quando si spegne la zona di cottura, l’indicatore di calore residuo “H” rimane acceso o lampeggia, in alternanza con l’indicazione “0”, finché la temperatura del piano cottura torna a livelli di sicurezza.

IMPORTANTE: La dotazione di sicurezza del piano di cottura comprende una funzione di spegnimento automatico. L’uso prolungato della stessa impostazione di potenza fa scattare lo spegnimento automatico della zona di cottura (ad esempio, dopo al massimo 1 ora di attivazione alla potenza massima, la zona di cottura si spegne).

IMPORTANTE: Per evitare danni permanenti al piano di cottura:

- non utilizzare pentole con il fondo non piatto;
- non utilizzare pentole in metallo con il fondo smaltato;
- con collocare pentole/tegami caldi sul pannello comandi.

Il piano di cottura è inoltre dotato di una funzione di arresto automatico che spegne la zona di cottura se non si modifica il livello di potenza dopo un periodo di tempo specifico, in base all’impostazione di potenza stessa. Nella tabella è indicata la durata di tempo di ciascun livello di potenza.

LIVELLO DI POTENZA	TEMPO DI ARRESTO AUTOMATICO
0	30 secondi
1	10 ore
2	5 ore
3	5 ore
4	4 ore
5	3 ore
6	2 ore
7	2 ore
8	2 ore
9	1 ora

TABELLA DI COTTURA

LIVELLO DI POTENZA		TIPO DI COTTURA	UTILIZZO LIVELLO (l’indicazione affianca l’esperienza e le abitudini di cottura)
Massima potenza	9	Bollire	Ideale per aumentare rapidamente la temperatura degli alimenti al punto di bollitura, nel caso di acqua, o per riscaldare rapidamente i liquidi di cottura.
	9 – 8	Scottare	Ideale per dorare, iniziare a cuocere, friggere alimenti congelati, rapida bollitura.
Alta potenza	8 – 7	Rosolare – mantenere l’ebollizione – grigliare	Ideale per soffriggere, mantenere al massimo il bollore, cuocere e grill (durata breve, 5-10 minuti).
	7 – 6	Friggere – cuocere – grigliare	Ideale per mantenere un basso bollore, cuocere e grigliare (durata media, 10-20 minuti), preriscaldare e friggere.
Media potenza	6 – 5	Frittura delicata	Ideale per friggere uova, frittate.
	5 – 4	Cuocere – cuocere a fuoco lento – stufare	Ideale per cotture prolungate (riso, salse, arrostiti, pesce) con liquidi (es. acqua, vino, brodo, latte), mantecare la pasta.
	4 – 3	Addensare – mantecare la pasta	
Low power	2 – 1	Mantenere il cibo caldo – mantecare i risotti	Ideale per mantenere in caldo cibi appena cotti (es. salse, zuppe, minestrone), mantecare risotti e tenere in caldo i piatti da portata.
Bassa potenza	1	Scongellare	Ideale per scongelare piccoli prodotti e sciogliere dolcemente cioccolato o burro.
Potenza zero	0	–	Piano in modalità stand-by o spento (possibile calore residuo di fine cottura, indicato da una “H”).

PULIZIA E CURA

⚠ Scollegare l’apparecchio dall’alimentazione.

- Non usare pulitrici a getto di vapore.
- Non utilizzare spugne abrasive o pagliette in quanto possono rovinare il vetro.
- Dopo ciascun utilizzo, pulire il piano di cottura (una volta raffreddato) per rimuovere eventuali depositi e macchie dovuti a residui di cibo.
- Lo zucchero e gli alimenti ad elevato contenuto di zuccheri danneggiano il piano di cottura e devono essere immediatamente rimossi.

- Sale, zucchero e sabbia possono graffiare la superficie in vetro.
- Utilizzare un panno morbido, carta assorbente da cucina o uno specifico detergente per piani di cottura (seguire le istruzioni del produttore).
- Le fuoriuscite di liquidi sulle zone di cottura possono causare spostamenti o vibrazioni delle pentole.
- Dopo aver pulito il piano cottura, asciugarlo accuratamente.

RISOLUZIONE DEI PROBLEMI

Se il piano cottura non funziona correttamente, prima di chiamare l'assistenza esaminare questa guida rapida per individuare il problema.

- Leggere e seguire le istruzioni riportate nella sezione "Uso quotidiano".
- Controllare che non vi siano interruzioni nella rete elettrica.
- Dopo avere pulito il piano di cottura, asciugarlo accuratamente.
- Se è stata selezionata una zona di cottura e sul display compare una "F" o una "ER" seguita da un numero, contattare il Servizio Assistenza e informarlo.
- Se il codice di errore è "F03", "ER03" o "E02", provare a risolverlo seguendo queste istruzioni:
 - Se compare l'errore "E02", assicurarsi di non aver premuto i pulsanti per più di 5 secondi, che non vi siano oggetti nell'area HMI e che sia pulita e asciutta - per la pulizia seguire il paragrafo "Pulizia e Cura".
 - Se compare l'errore "F03", provare a spegnere e riaccendere il piano cottura.
 - Se viene visualizzato l'errore "F04", contattare il Servizio Assistenza e far sapere quale codice viene visualizzato.
- Se dopo un uso intensivo il piano non funziona significa che la temperatura all'interno del piano di cottura è troppo elevata. Attendete qualche minuto

che il piano si raffreddi.

- Il fatto che il riscaldatore si spegne e si accende ciclicamente anche se sul display il livello di potenza non cambia, fa parte del normale funzionamento del piano di cottura. Il ciclo di accensione/spegnimento consente la regolazione della potenza del riscaldatore ed è completamente normale. In alcuni casi una protezione termica può spegnere il riscaldatore per un determinato periodo di tempo per evitare danni al vetro. Esempi di tali casi sono i seguenti: cottura per un lungo periodo di tempo a un livello elevato di potenza, utilizzo di pentole più piccole dell'elemento riscaldante, utilizzo di pentole dal fondo non piatto.
- Se il piano di cottura emette un breve suono senza che il cliente prema alcun pulsante, controllare che non vi siano eventuali fuoriuscite di liquidi sull'HMI. In tal caso, asciugare l'HMI e continuare a utilizzare il piano cottura. Lo spegnimento automatico del piano può essere causato dalla presenza di liquido sull'HMI. Asciugare l'HMI e riaccendere il piano cottura.

Se dopo le suddette verifiche il problema persiste, contattare il Servizio Assistenza più vicino.

SERVIZIO ASSISTENZA

Per ricevere un'assistenza più completa, registrare il prodotto su www.bauknecht.eu/register.

PRIMA DI CHIAMARE IL SERVIZIO ASSISTENZA:

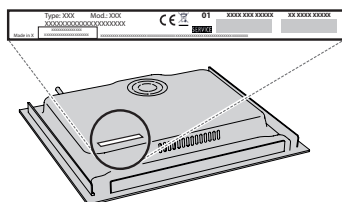
1. Verificare se non sia possibile eliminare da soli i guasti. Vedere "RISOLUZIONE DEI PROBLEMI".
2. Spegnere e riaccendere l'apparecchio per assicurarsi che l'inconveniente sia stato eliminato.

SE DOPO I SUDDETTI CONTROLLI IL PROBLEMA PERSISTE, CONTATTARE IL SERVIZIO ASSISTENZA PIÙ VICINO.

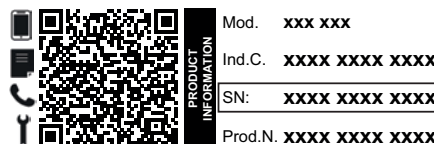
Per ricevere assistenza, chiamare il numero indicato sul libretto di garanzia o seguire le istruzioni sul sito web www.bauknecht.eu.

Quando si contatta il nostro servizio assistenza, indicare sempre:

- una breve descrizione del guasto;
- il tipo e il modello esatti del prodotto;



- il numero di serie (è il numero che si trova dopo la parola SN sulla targhetta matricola posta sotto l'apparecchio); Il numero di serie è indicato anche nella documentazione;



- il proprio indirizzo completo;
- il proprio numero di telefono.

Qualora si renda necessaria una riparazione, rivolgersi ad un centro del Servizio Assistenza (a garanzia dell'utilizzo di pezzi di ricambio originali e di una corretta riparazione).

Per le linee guida, la documentazione standard e altre informazioni sui prodotti:

- Utilizzando il codice QR nel proprio apparecchio;
- Visitando il nostro sito web docs.bauknecht.eu;
- Oppure, **contattare il Servizio Assistenza Tecnica** (al numero di telefono riportato sul libretto di garanzia). Prima di contattare il Servizio Assistenza Clienti, prepararsi a fornire i codici riportati sulla targhetta matricola del prodotto.



SIKKERHEDSANVISNINGER

VIGTIGE OPLYSNINGER, DER SKAL LÆSES OG OVERHOLDES

Download den fulde instruktionsvejledning på <http://docs.bauknecht.eu> eller du kan ringe på det telefonnummer der er vist i garantibogen.

Læs disse sikkerhedsanvisninger før apparatet tages i brug. Opbevar dem i nærheden til senere reference. Disse anvisninger og selve apparatet er forsynet med vigtige oplysninger om sikkerhed, der altid skal overholdes. Fabrikanten frasiger sig ethvert ansvar for manglende overholdelse af disse sikkerhedsregler, for u hensigtsmæssig brug af apparatet eller forkerte indstillinger.

⚠ **ADVARSEL:** Hvis kogesektionens overflade er revnet må apparatet ikke bruges - risiko for elektriske stød.

⚠ **ADVARSEL:** Risiko for brand: Opbevar ikke genstande på kogesektionerne.

⚠ **GIV AGT:** Tilberedningsprocessen skal overvåges. En kort tilberedningsproces skal overvåges konstant.

⚠ **ADVARSEL:** Hold øje med kogesektionen, når der tilberedes med olie og andre fedtstoffer - brandfare. Forsøg ALDRIG at slukke en brand med vand: Sluk i stedet for apparatet og kvæl herefter flammen, for eksempel med et låg eller et brandtæppe.

⚠ Kogesektionen må ikke anvendes som arbejdsbord eller understøtning. Hold klude eller andre brændbare materialer væk fra apparatet, indtil alle apparatets dele er fuldstændig afkølede - brandfare.

⚠ Meget små børn (0-3 år) skal holdes på afstand af apparatet. Små børn (3-8 år) skal holdes på afstand af apparatet med mindre de er under konstant opsyn. Apparatet kan bruges af børn på 8 år og derover, og personer med nedsatte fysiske, sensoriske eller mentale evner eller med manglende erfaring og viden, hvis disse er under opsyn eller er oplært i brugen af apparatet på en sikker måde og, hvis de forstår de involverede farer. Børn må ikke lege med apparatet. Rengøring og vedligeholdelse må ikke udføres af børn, medmindre de er under opsyn.

⚠ **ADVARSEL:** Apparatet og de tilgængelige dele kan blive varme, når apparatet er i brug. Der bør udvises forsigtighed, for at undgå at røre apparatets opvarmede dele. Børn under 8 år skal holdes væk fra ovnen, medmindre de er under konstant opsyn.

TILLADT BRUG

⚠ **GIV AGT:** Apparatet er ikke beregnet til at blive startet ved hjælp af et eksternt tændingssystem, som f.eks. en timer, eller af et separat fjernbetjent system.

⚠ Dette produkt er beregnet til husholdningsbrug samt til brug: I køkkenet på arbejdspladser, kontorer og/eller forretninger; På landbrugsejendomme; Af kunder på hoteller, moteller, bed & breakfast og andre beboelsesomgivelser.

⚠ Enhver anden brug er forbudt (f.eks. opvarmning af rum).

⚠ Dette apparat er ikke beregnet til erhvervsbrug. Brug ikke ovnen udendørs.

INSTALLATION

⚠ Flytning og opstilling af apparatet skal foretages af to eller flere personer - risiko for skader. Brug beskyttelseshandsker under udpakning og installation - snitfare.

⚠ Installation, inklusive vandforsyning (om forudset), elektriske tilslutninger, og reparation skal udføres af en kvalificeret tekniker. Reparér eller udskift ingen af apparatets dele, medmindre detespecifikkeranførtibrugsvejledningen. Hold børn væk fra installationsområdet. Kontrollér, at apparatet ikke er blevet beskadiget under transporten. Kontakt forhandleren eller Serviceafdelingen, hvis der er problemer. Efter installation skal emballagen (plastik, flamingodele etc.) opbevares udenfor børns rækkevidde - kvælningsrisiko. Tag stikket ud af stikkontakten før, der udføres enhver form for installationsindgreb - risiko for elektrisk stød. Kontrollér at apparatet ikke beskadiger el-kablet under installationen - brandfare eller risiko for elektrisk stød. Aktiver kun apparatet, når installationen er fuldenendt.

⚠ Skær køkkenelementet til, så det passer, før apparatet installeres i skabet, og fjern omhyggeligt eventuel savsmuld og træspåner.

⚠ Hvis apparatet ikke installeres over en ovn, skal der installeret et skillepanel (medfølger ikke) i rummet under apparatet.

ELEKTRISKE ADVARSLER

⚠ Strømforsyningen skal kunne afbrydes enten ved at tage stikket ud eller ved hjælp af en multi-polet afbryder, der er anbragt før stikkontakten i henhold til el-reglerne, og apparatet skal jordforbindes i overensstemmelse med nationale sikkerhedsstandarder for elektrisk materiel.

⚠ Der må ikke anvendes forlængerledninger eller multistikdåser. Efter endt installation må der ikke være direkte adgang til de elektriske dele. Rør aldrig ved apparatet, hvis du er våd eller har bare fødder. Anvend ikke dette apparat, hvis strømkablet eller stikket er beskadiget, hvis apparatet ikke fungerer korrekt, eller hvis det er beskadiget, eller har været tabt på gulvet.

⚠ Installation ved hjælp af et strømkabelstik er ikke tilladt, medmindre produktet allerede er udstyret med det, der leveres af producenten.


⚠ Eventuel udskiftning af el-kablet skal foretages af en autoriseret tekniker eller af en tilsvarende kvalificeret person, for at undgå fare for personskade - risiko for elektrisk stød.

RENGØRING OG VEDLIGEHOLDELSE

⚠ **ADVARSEL:** Kontrollér at apparatet er slukket og at stikket er trukket ud af stikkontakten, før der udføres nogen form for vedligeholdelsesindgreb; Anvend aldrig damprensere - risiko for elektrisk stød.

 Brug ikke slibende, ætsende eller klorholdige produkter eller grydesvampe.


BORTSKAFFELSE AF EMBALLAGEN

Emballagen kan genbruges 100 % og er mærket med genbrugssymbolet . Emballagens forskellige dele bør derfor ikke efterlades i miljøet, men skal bortskaffes i overensstemmelse med lokale regler.

BORTSKAFFELSE AF HUSHOLDNINGSPARATER

Apparatet er fremstillet af materialer, der kan genbruges. Det skal skrottes i henhold til gældende lokale miljøregler for bortskaffelse af affald. Kontakt de lokale myndigheder, renovationselskabet eller den forretning, hvor apparatet er købt, for at indhente yderligere oplysninger om behandling, genvinding og genbrug af elektriske husholdningsapparater. Dette apparat er mærket i overensstemmelse med EU-direktiv 2012/19/EU, affald af elektrisk og elektronisk udstyr (WEEE) og med forskrifterne for affald af elektrisk og elektronisk udstyr 2013 (som ændret).

Ved at sikre, at dette produkt bliver skrottet korrekt, hjælper man med til at forhindre negative konsekvenser for miljøet og folkesundheden.

Symbolet  på produktet eller den ledsagende dokumentation angiver, at dette produkt ikke må bortskaffes som husholdningsaffald, men at det skal afleveres på nærmeste opsamlingscenter for genbrug af elektrisk og elektronisk udstyr.

RÅD OM ENERGIBESPARELSE

Få mere ud af dine varme kogepladers restvarme, ved at slukke dem et par minutter før tilberedningen er færdig.

Bunden på din gryde eller pande bør dække hele kogepladen; kogegrej, som er mindre end kogepladen, vil medføre spild af energi.

Dæk dine gryder og pander til med tætsluttende låg under tilberedningen, og brug så lidt vand som muligt. Tilberedning uden låg forøger energiforbruget i betragteligt omfang.

Brug kun kogegrej med flad bund.

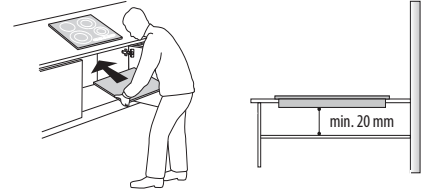
OVERENSSTEMMELSESERKLÆRING

Dette apparat opfylder kravene til miljøvenligt design i den europæiske forordning 66/2014 og 2019 Forordninger om miljøvenligt design af energirelaterede produkter (Ændring) (Udtræden af EU), i overensstemmelse med den Europæiske standard EN 60350-2.



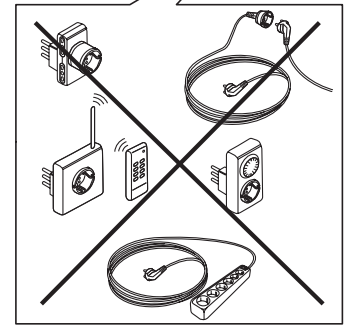
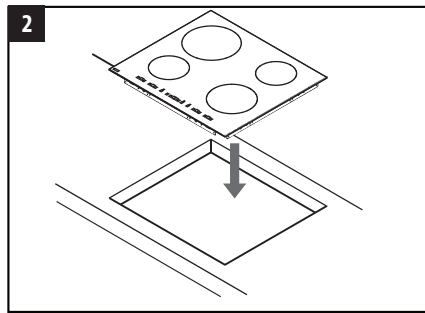
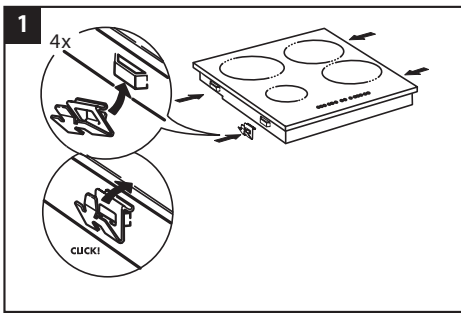
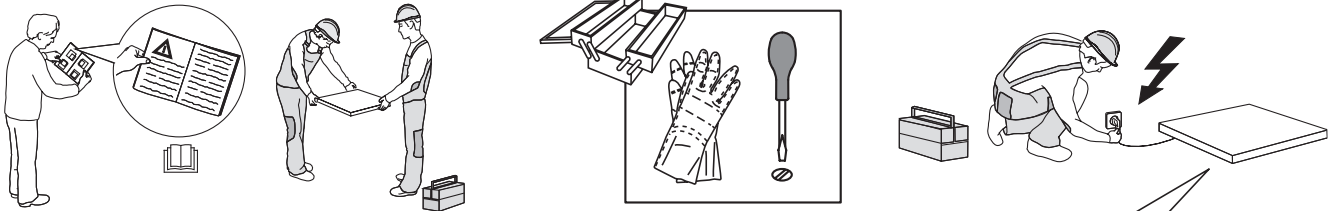
INSTALLATION

- Kogepladen skal placeres i en bordplade med en dybde på mindst 20 mm.
- Der må ikke være noget mellem kogepladen og ovnen (krydsskinner, beslag, osv.).
- Sørg for, at strømkablet er langt nok til at muliggøre en bekvem installation.
- Afstanden mellem den nederste del af glaskeramik kogesektionen og skabet eller adskillelsespanelet, skal være mindst 20 mm.
- For nærmere oplysninger om indbygningsmål og installation, se billedet i dette afsnit.
- Der skal bevares en min. afstand mellem kogesektionen og den overhængende emhætte. Henvi venligst til emhættens brugervejledning for nærmere oplysninger.
- Anvend den medfølgende pakning på kogepladen (medmindre den allerede er monteret), efter at overfladen er rengjort.
- **Montér aldrig kogepladen over en opvaskemaskine eller vaskemaskine, for at undgå at de elektroniske kredsløb kommer i berøring med damp eller fugt, der kan ødelægge dem.**
- Hvis en ovn installeres under kogepladen, skal du sørge for at den er udstyret med et kølesystem. Hvis temperaturen for det elektriske kredsløb overstiger den maksimale tilladte temperatur, vil kogepladen automatisk slukke; I dette tilfælde, skal du vente et par minutter indtil den interne temperatur for de elektriske kredsløb når et passende niveau, hvorefter det vil være muligt at tænde for kogepladen igen.

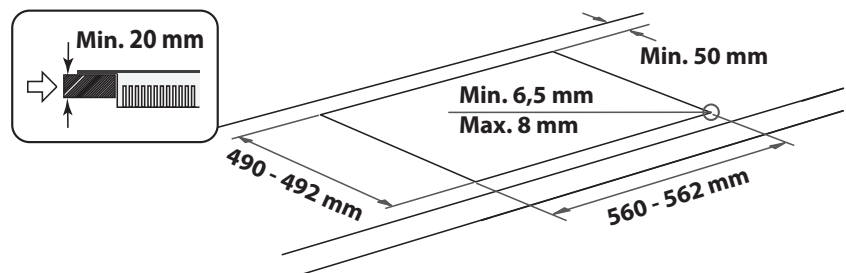
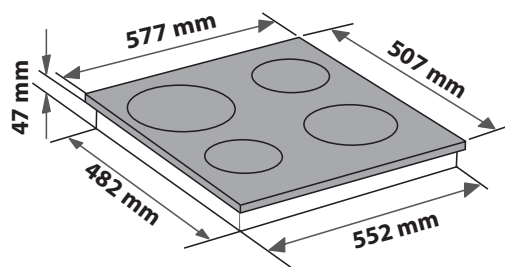
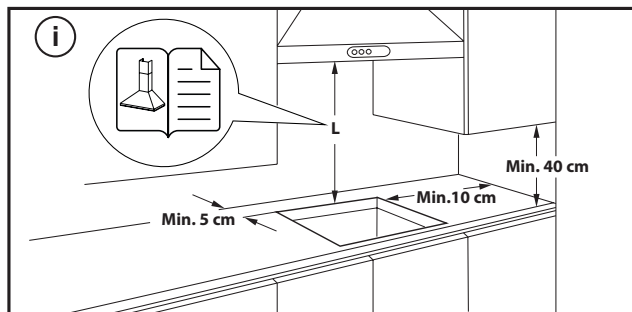


PLACERING AF KOGESEKTIONEN

Efter den elektriske tilslutning (se kapitel "Tilslutning til strømforstyrning"), placeres hver enkelt fastgøringsklemme på de tilhørende åbninger på kogesektionens sider, som vist på billedet. Skub derefter kogesektionen ind i udskæringen og tjek, at glasset sidder fladt og er parallelt med køkkenbordet. Fastgøringsklemmerne er designet til alle typer af køkkenbordsmateriale (træ, marmor osv.).



DIMENSIONER OG AFSTANDE SOM SKAL OVERHOLDES



SÅDAN FJERNES KOGESEKTIONEN:

For at fjerne kogesektionen skal du først koble den fra strømforstyrningen. Det anbefales kraftigt at frigøre den underste del fra ovnen, skuffen, separatoren eller andet. Det giver teknikeren adgang til den nederste del af kogesektionen for at løsne de fire clips med en skruetrækker, løfte kogesektionen og fjerne den for at undgå skader på bordpladen.

TILSLUTNING TIL STRØMFORSYNINGEN

Den elektriske forbindelse skal udføres, før apparatet sluttes til strømforsyningen.

Strømkablet medfølger ikke i pakken - husk at have dit eget strømkabel.






Installationen skal udføres af kvalificeret personale, der har kendskab til de aktuelle regulativer vedrørende sikkerhed og installation. Det er særdeles vigtigt, at installationen udføres i overensstemmelse med reguleringerne fra den lokale elvirksomhed.

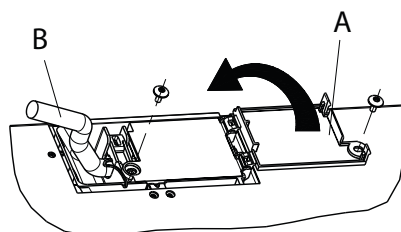
Kontrollér, at spændingen på typepladen, der er anbragt på bunden af apparatet, svarer til spændingen, der hvor apparatet installeres.

Dette apparat skal ekstrabeskyttes, jvf. stærkstrømsreglementet: Brug udelukkende isolering (inklusive jordisolering) i den korrekte størrelse.

TILSLUTNING TIL KLEMKASSEN


Anvend et kabel af typen H05RR-F eller H05V2V2-F til den elektriske tilslutning som angivet i tabellen herunder.

FORSYNINGSSPÆNDING	LEDNINGER NUMMER x STØRRELSE
230V ~+ 	3 x 4 mm ²
230-240V ~+ 	3 x 4 mm ² (kun Australia)
230V 3~+ 	4 x 1,5 mm ²
400V 3N~+ 	5 x 1,5 mm ²
400V 2N~+ 	4 x 1,5 mm ²



Forbind apparatet til strømforsyningen ved hjælp af en multipolær afbryder med en kontaktafstand på mindst 3 mm.

BEMÆRK: strømforsyningskablet skal være langt nok så kogepladen kan fjernes fra bordpladen, og skal placeres så det ikke beskadiges eller udsættes for overhedning ved kontakt med basen.

BEMÆRK: Den gul/grønne jordledning skal tilsluttes polen med symbolet , og den skal være længere end de andre ledninger.

- Fjern ca. 70 mm af kabelisoleringen fra strømforsyningskablet (**B**).
- Tag ca. 10 mm isolering af ledningerne. Sæt derefter elkablet fast i kabelklemmen, og forbind ledningerne til klemkassen, som angivet på forbindelsesdiagrammet, der er anbragt ved siden af klemkassen.
- Fastgør strømforsyningskablet (**B**) ved hjælp af kabelklemmen.
- Luk klembrettets dæksel, og fastgør det med skruen (**A**).
- Efter den elektriske forbindelse er gennemført, tilpasses kogepladen fra toppen af, og fastgøres i støttefjedrene, i henhold til tegningen.

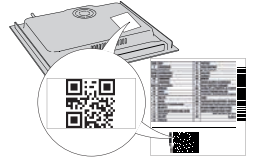


TAK FORDI DU HAR KØBT ET WHIRLPOOL PRODUKT
Registrér venligst dit produkt på www.bauknecht.eu/register,
for at modtage en mere komplet assistance.

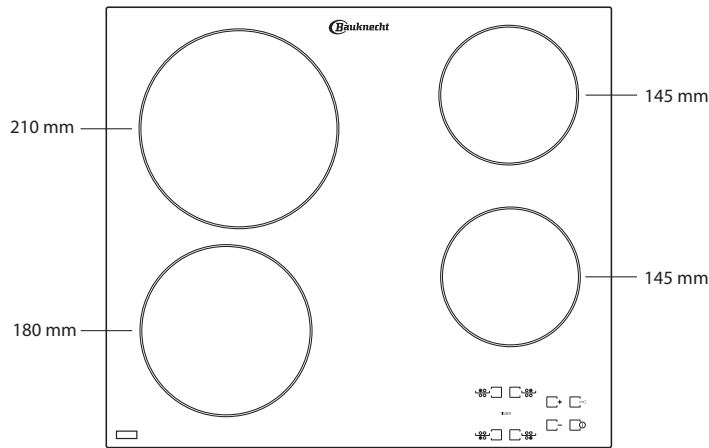


**Læs sikkerhedsanvisningerne med omhu, før apparatet
tages i brug.**

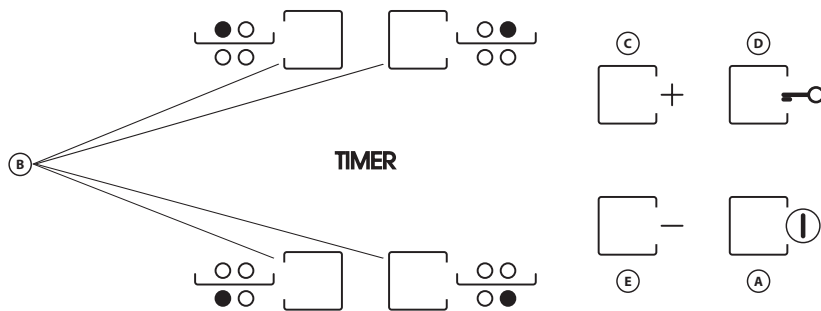
**SCAN QR-KODEN PÅ DIT
APPARAT, FOR AT INDHENTE
FLERE OPLYSNINGER**



PRODUKTBEKRIVELSE



BETJENINGSPANEL



- A** Tænding/slukning
- B** Valg af kogezone og timer
- C-E** Øgning og mindsning af varmeindstilling
- D** Blokering af knapper (Nøglelås)

FØRSTEGANGSBRUG

Når produktet installeres første gang, udfører betjeningspanelet en funktionskontrol i ca. 1 sekund, hvorefter det automatisk stiller sig i funktionen "Nøglelås".

Hold knappen "D" inde for at deaktivere funktionen. Kogesektionen afgiver et lydsignal, og kontrollampen slukker

BEMÆRK: Gentag ovenstående procedure, hvis produktet nulstilles

DAGLIG BRUG



TÆNDING OG SLUKNING AF KOGESEKTIONEN

Knappen "A" trykkes ned i ca. 2 sekunder for at tænde for kogesektionen. De 4 kogezone-displays viser "0". Hvis ingen af kogezoneerne aktiveres inden for 20 sekunder, slukker kogesektionen automatisk af sikkerhedshensyn.

TÆNDING OG REGULERING AF KOGEZONE

Tryk på en af knapperne "B" svarende til den kogezone, du vil bruge. Vælg det ønskede eektniveau med knapperne "E" eller "C". Eektniveauerne går fra 1 til 9. Tryk samtidigt på knapperne "+/-" for at annullere alle indstillinger.

VIKTIGT: Betjeningsknappen deaktiveres 10 sekunder efter, at varmeindstillingen er valgt.

Varmeindstillingen ændres ved først at trykke på valgknappen "B" igen og derefter ændre indstillingen med knapperne "E" eller "C".

TIMER

Indstilling af funktionen Timer: Vælg den ønskede kogezone og varmeindstilling. Tryk igen på tasten for kogezone, så der tændes et lyspunkt på displayet for zonen, som timeren indstilles for. De 2 displays blinker "00". Tryk på knappen "E" eller "C" for at vælge tiden fra 1 til 99.

VIKTIGT: Efter 10 sekunder viser displayene varmeindstillingerne for de andre kogezoneer.

Den resterende tid bliver vist, hvis der trykkes to gange på den kogezone, som timeren er indstillet for.

A-FUNKTION

Denne funktion gør det muligt automatisk at sænke kogezoneens effektniveau fra den højeste værdi (niveau 9) til den, som brugeren har valgt til et senere tilberedningstrin.

For at aktivere denne funktion skal du først trykke på "+/-"-knappen, når niveau 9 er nået.

Displayet viser "A" og "9" blinker skiftevis med lav lysstyrke.

Nu kan du vælge det ønskede effektniveau (mindre end 9) med knappen "-".

"A" og det valgte niveau blinker skiftevis med lav lysstyrke på displayet.

Funktionen er aktiveret, når "A" og det valgte niveau blinker skiftevis med høj lysstyrke på displayet.

Når "A" ikke længere er synligt på displayet ("A"-funktionen slukker automatisk efter flere minutter, afhængigt af det indstillede effektniveau), fortsætter tilberedningen med lavere effekt, og displayet viser kun det valgte effektniveau.

N.B.: denne funktion er ikke mulig med niveau 9.

NØGLELÅS

Funktionen nøglelås aktiveres ved at knappen "D" holdes nede, til der tændes en prik over funktionsknappen. Betjeningspanelet er låst med undtagelse af slukningsfunktionen. Funktionen forbliver aktiv, selv efter at der er slukket for kogesektionen, og der tændes for den igen. Funktionen kan inaktiveres ved at trykke på knappen "D" igen, indtil den lille lysprik over funktionsknappen forsvinder. Når kogesektionen er slukket med nøglelås slået til og du vil tænde for kogesektionen, skal du først slå nøgle låsefunktion fra ved at trykke på knappen "D" igen, indtil prikken over funktionsknappen forsvinder.

Vand på pladen, spildt væske fra en gryde, eller genstande, der hviler på tasterne, kan eventuelt aktivere eller deaktivere betjeningspanelets lås/nøglelås/børnesikring.

RESTVARMEINDIKATOR

Når der er slukket for kogezonen, forbliver indikatoren for restvarme "H" tændt, eller den blinker skiftende med "0", til kogesektionens temperatur atter bender sig inden for sikkerhedsgrænserne.

VIGTIGT: Af sikkerhedshensyn er kogesektionen forsynet med en automatisk afbrydefunktion. Langvarig brug af den samme varmeindstilling udløser automatisk slukning af kogezonen (for eksempel slukker kogezonen efter ca. 1 time ved maksimal varme).

VIGTIGT: For at undgå permanent skade på kogesektionen, må man:

- Ikke bruge gryder med en bund, der ikke er flad;
- Ikke bruge metalgryder med emaljeret bund;
- Ikke anbringe varme gryder/pander over betjeningspanelet.

Kogesektionen er endvidere udstyret med en funktion til "automatisk slukning", som slukker for kogezonen, hvis der ikke foretages ændringer til varmeniveauet efter en specifik tidstabel, afhængigt af selve varmeniveauet. I tabellen ses varigheden af hvert enkelt varmeniveau.

EFFEKTNIVEAU	TID TIL AUTOMATISK SLUKNING
0	30 sekunder
1	10 timer
2	5 timer
3	5 timer
4	4 timer
5	3 timer
6	2 timer
7	2 timer
8	2 timer
9	1 time

TILBEREDNINGSTABEL

EFFEKTNIVEAU		TILBEREDNINGSTYPE	ANVENDELSE (angivelsen afhænger af erfaring og tilberedningsvaner)
Maksimumseffekt	9	Kogning	Ideel til hurtigt at øge madtemperaturen til hurtigt kogende i tilfælde af vand eller hurtig opvarmning af madlavningsvæsker.
	9 – 8	Bruning	Ideel til bruning, start på en tilberedning, stegning af dybfrosne produkter, hurtigkogning.
Høj indstilling	8 – 7	Bruning – oprethold kogning – grilning	Ideel til bruning, bevarer højt kog, tilberedning og grilning (kort varighed, 5-10 minutter).
	7 – 6	Stegning – kogning – grilning	Ideel til at bevare lavt kog, tilberedning og grilning (middel varighed, 10-20 minutter), forvarmning og stegning.
Mellemindstilling	6 – 5	Svag stegning	Ideel til stegte æg, omeletter.
	5 – 4	Kogning – småkogning – stuvning	Ideel til langvarig tilberedning (ris, sovse, steg, fisk) med væske (eks. vand, vin, bouillon, mælk), afsluttende vending af pastaretten.
	4 – 3	Fortykkelse – creme pasta	
Lav indstilling	2 – 1	Varmholdning – afsluttende vending af risotto	Ideel til at holde netop tilberedt mad varm (f.eks. saucer, supper, minestrone), cremede risottoer og holde serveringsfade varme.
Minimumseffekt	1	Optøning	Ideel til optøning af små produkter og langsom smeltning af chokolade eller smør.
Nul effekt	0	–	Kogesektionen er i standby eller slukket (mulig restvarme efter tilberedningen, vises med et "H").

RENGØRING OG VEDLIGEHOLDELSE

 **Tag stikket til apparatet ud af stikkontakten.**

- Anvend ikke damprensere.
- Brug ikke slibende svampe eller skure-/metalsvampe da de kan beskadige glasset.
- Rengør altid kogesektionen efter brug (når den er kold) så alle aflejringer og pletter af madrester elimineres.
- Sukker eller andre madvarer med et højt sukkerindhold kan beskadige kogesektionen og skal fjernes med det samme.

- Salt, sukker og sand kan ridse glasoverfladen.
- Brug en blød klud, køkkenrulle eller et specialmiddel, der er beregnet specifikt til rengøring af kogesektionen (følg producentens anvisninger).
- Spildt væske i kogezonerne kan medføre at gryderne flytter sig eller vibrerer.
- Tør omhyggeligt kogesektionen af efter rengøring.

Før du kontakter kundeservice, skal du se i fejlfindingsoversigten for at fastslå problemet.

- Læs og følg instruktionerne fra afsnittet "Daglig brug".
- Kontrollér, at der ikke er strømafbrydelse.
- Tør kogesektionen omhyggeligt af efter rengøring.
- Hvis kogezone er valgt og "F" eller "ER" vises på displayet efterfulgt af et nummer, skal du kontakte Serviceafdelingen.
- Hvis fejlkoden er "F03", "ER03" eller "E02", kan du prøve at løse problemet ved at følge disse instruktioner:
 - Hvis fejlen "E02" vises, skal du sørge for, at du ikke har trykket på knapperne i mere end 5 sekunder, at der ikke er nogen genstand på HMI-området, og at det er rent og tørt - ved rengøring skal du følge afsnittet om rengøring og vedligeholdelse.
 - Hvis fejlen "F03" vises, skal du prøve at slukke og tænde for kogepladen igen.
 - Hvis fejlen "F04" vises, skal du kontakte Serviceafdelingen og fortælle dem, hvilken kode der vises.

- Hvis kogesektionen ikke virker efter intensiv anvendelse, er den indvendige temperatur i kogesektionen for høj. Vent nogle minutter, til kogesektionen køler af.
- Hvis varmelegemet ikke er konstant tændt, men tænder og slukker cyklisk, selvom effektniveauet ikke ændres på displayet, er dette en del af kogesektionens normale funktion. Tændings-/slukningscyklussen gør det muligt at regulere varmelegemets strøm, og er helt normal. I nogle tilfælde kan en varmebeskyttelse slukke for varmelegemet i et lille stykke tid for at undgå at glasset beskadiges. Nedenfor findes nogle eksempler på dette: Når man tilbereder mad i længere tid med et højt varmeniveau, bruger gryder, der er mindre end varmeelementet og hvis bund ikke er flad.
- Hvis kogesektionen udsender en kort lyd, uden at brugeren trykker på nogen knap, skal du passe på spild af væske på HMI'en. Tør venligst HMI'en og fortsæt med at bruge kogesektionen. Hvis kogesektionen er blevet slukket automatisk, kan det være forårsaget af væske på HMI'en. Tør venligst HMI'en og tænd for kogesektionen igen.

Hvis fejlen stadig ikke er afhjulpet, kontaktes den nærmeste Service.

KUNDESERVICE

Registrér venligst dit produkt på www.bauknecht.eu/register, for at modtage en mere komplet assistance.

FØR SERVICEAFDELINGEN KONTAKTES:

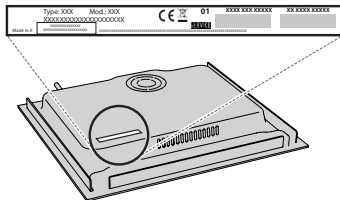
1. Undersøg, om det er muligt selv at rette fejlen ved at følge anvisningerne i afsnittet **FEJLFINDING**.
2. Sluk og tænd igen for apparatet, for at kontrollere, om fejlen er afhjulpet.

KONTAKT DEN NÆRMESTE SERVICEAFDELING, HVIS FEJLEN STADIG FOREKOMMER EFTER DE OVENSTÅENDE KONTROLLER.

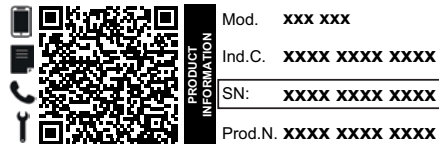
Ring til det nummer, der står i garantihæftet, eller følg anvisningerne på websitet www.bauknecht.eu, for at anmode om assistance.

Når man kontakter vores kundeservice, skal man altid formidle:

- En kort beskrivelse af fejlen.
- Apparatets type og model;



- serienummeret (nummeret efter SN på typepladen, er placeret under apparatet). Serienummeret er også angivet i dokumentationen;



- Din fulde adresse.
- Telefonnummer.

Hvis det er nødvendigt at reparere apparatet, kontaktes et autoriseret servicecenter (som garanti for brug af originale reservedele og en korrekt reparation).

Retningslinjer, standarddokumentation og supplerende produktinformation kan findes ved at:

- Bruge QR-koden på dit apparat;
- Besøge vores website docs.bauknecht.eu;
- Eller som alternativ **kontakte vores serviceafdeling** (Telefonnummeret findes i garantihæftet). Når du kontakter vores serviceafdeling, bedes du angive koderne på dit produkts identifikationskilt.



Last ned den komplette instruksjonsmanualen på <http://docs.bauknecht.eu> eller ring telefonnummeret vist på garantihåndboken.

Les disse sikkerhetsinstruksene før du tar i bruk apparatet. Oppbevar de i nærheten for fremtidig referanse.

Disse anvisningene og selve husholdningsapparatet er utstyrt med viktige meldinger om sikkerhet. Disse må alltid leses og følges. Produsenten fraskriver seg ethvert ansvar for unnlattelse av å følge disse sikkerhetsinstruksjonene, for uegnet bruk av apparatet eller feil innstilling av kontroller.

⚠ **ADVARSEL:** Dersom komfyrtoppens overflate er sprukket, må du ikke bruke apparatet brukes - fare for elektrisk støt.

⚠ **ADVARSEL:** Brannfare: oppbevar ikke gjenstander på kokeoverflatene.

⚠ **FORSIKTIG:** Vær alltid tilstede ved matlagingen. Ved rask tilberedning må en alltid være tilstede.

⚠ **ADVARSEL:** Steking uten tilsyn på komfyrtoppen kan være farlig - fare for brann. Du må **ALDRI** forsøke å slukke ilden med vann: i stedet må du slå av apparatet og dekke over flammene f.eks. med et lokk eller et brannteppe.

⚠ Ikke bruk platetoppen som arbeidsbenk eller støtte. Hold klær eller andre brennbare materialer borte fra apparatet, inntil alle komponenter er fullstendig avkjølt - fare for brann.

⚠ Svært små barn (0-3 år) må holdes unna apparatet. Små barn (3-8 år) må holdes unna apparatet med mindre de holdes under kontinuerlig oppsyn. Barn fra 8 år og oppover og personer med nedsatt sansevne eller fysisk eller psykisk funksjonsevne, eller manglende erfaring og kunnskap kan kun bruke dette apparatet under tilsyn eller hvis de har fått opplæring i trygg bruk av apparatet og forstår farene det innebærer. Barn må ikke leke med apparatet. Barn må ikke foreta rengjørings- eller vedlikeholdsoppgaver uten å være under tilsyn.

⚠ **ADVARSEL:** Apparatet og dets tilgjengelige deler kan bli varme ved bruk. Vær forsiktig så ingen tar på varmelementene. Barn under 8 år må holdes unna hvis de ikke er under kontinuerlig oppsyn.

TILLATT BRUK

⚠ **FORSIKTIG:** Apparatet er ikke ment til å betjenes ved hjelp av en ekstern bryter, som et tidsur eller et separat fjernkontrollsystem.

⚠ Dette apparatet er beregnet for bruk i husholdninger og på lignende steder som for eksempel: selvbetjente kjøkken for butikkansatte, på kontorer eller på andre arbeidsplasser; gårder; av kunder på hotell, motell, bed & breakfast og andre overnattingssteder.

⚠ Ingen annen bruk er tillatt (f.eks. oppvarming av rom).

⚠ Dette apparatet er ikke for profesjonell bruk. Ikke bruk apparatet utendørs.

MONTERING

⚠ Flytting og montering av produktet må utføres av to eller flere personer - fare for skade. Bruk beskyttende hansker for å pakke ut og installere - fare for kutt.

⚠ Installasjon, inkludert tilkopleing av vann (hvis dette er aktuelt), elektrisk tilkopleing og reparasjoner må utføres av kvalifiserte teknikere. Forsøk aldri å reparere eller skifte ut noen av delene til apparatet dersom det ikke uttrykkelig oppfordres til dette i bruksanvisningen. Hold barn unna installasjonsområdet. Pakk ut apparatet og forsikre deg om at det ikke er blitt skadet under transporten. Dersom du oppdager problemer, må du kontakte forhandleren eller nærmeste serviceavdeling. Når apparatet er installert må emballasje (plast, deler i isopor osv.) oppbevares utenfor barnas rekkevidde - fare for kvelning. Apparatet må alltid frakobles strømmettet før installasjonen - fare for elektrisk støt. Under monteringen må du påse at strømledningen ikke kommer i klem og blir skadet - fare for brann eller elektrisk støt. Bare aktivere apparatene når installasjonen er fullført.

⚠ Utfør alt utskjæringsarbeid før du plasserer apparatet i innbyggingsmøbelet, og fjern trefliser og sagmugg.

⚠ Dersom apparatet ikke er installert over en ovn, må et eget panel (følger ikke med) installeres i rommet under apparatet.

ELEKTRISKE ADVARSLER

⚠ Det må være mulig å koble apparatet fra strømforsyningen ved å trekke ut støpslet dersom støpselet er tilgjengelig, eller ved hjelp av en flerpolet bryter montert over stikkontakten i henhold til regler for montering av ledninger og apparatet må jordes i samsvar med de nasjonale sikkerhetsforskriftene.

⚠ Ikke bruk skjøteledninger, multi-stikkontakter eller adaptere. De elektriske komponentene må ikke være tilgjengelige etter installasjonen. Bruk ikke apparatet når du er våt eller barfotet. Bruk ikke dette apparatet dersom strømledningen eller støpselet er skadet, hvis det ikke fungerer som det skal, eller dersom det er skadet eller har falt ned.

⚠ Installasjon med en kabelplugg er ikke tillatt med mindre produktet allerede er utstyrt med den som er levert av produsenten.


⚠ Hvis strømledningen er skadet, må den erstattes med en ny av produsenten, serviceavdelingen eller tilsvarende kvalifiserte personer for å unngå farlige situasjoner - fare for elektrisk støt.

RENGJØRING OG VEDLIKEHOLD

⚠ **ADVARSEL:** Påse at apparatet er slått av og koplet fra strømforsyningen for du utfører vedlikehold; Bruk aldri damprensjøringsutstyr - fare for elektrisk støt.

⚠ Ikke bruk slipende eller etsende produkt, klorholdige midler eller stålull.

AVHENDING AV EMBALLASJEMATERIAL


Emballasjematerialet er 100 % gjenvinnbart og er merket med gjenvinnings symbolet .

De forskjellige delene av emballasjematerialet må avhendes ifølge gjeldende lokale miljøforskrifter.

AVHENDING AV HUSHOLDNINGSAPPARAT

Apparatet er fremstilt av materialer som kan resirkuleres eller brukes om igjen. Apparatet må avfallsbehandles i samsvar med lokale bestemmelser angående avfallsbehandling. For mer utfyllende informasjon om behandling, gjenvinning og resirkulering av elektriske husholdningsapparater, kan du kontakte de kompetente lokale styresmaktene, det lokale renholdsverket eller butikken der du kjøpte husholdningsapparatet. Dette apparatet er merket i samsvar med det europeiske direktivet 2012/19/EU, Waste Electrical and Electronic Equipment (WEEE) og med reglene som gjelder for Avfall fra elektrisk og elektronisk utstyr av 2013 (og senere endringer).

Ved å sørge for at dette produktet kasseres forskriftsmessig, bidrar du til å forhindre de negative miljø- og helsekonsekvensene feil avfallshåndtering av dette produktet kan forårsake.

Symbolet  på produktet eller på de vedlagte dokumentene, indikerer at det ikke må behandles som vanlig husholdningsavfall, men transporteres til en innsamlingsstasjon for resirkulering av elektrisk og elektronisk utstyr.

RÅD OM ENERGISPARING

Få mest mulig ut av din kokeplates restvarme ved å slå den av et par minutter før du er ferdig med matlagingen.

Bunnen til kjelen eller gryten din bør dekke den varme platen helt; en beholder som er mindre enn den varme platen vil føre til energisløsing.

Dekk dine gryter og kjeler til med tettsittende lokk mens du koker og bruk så lite vann som mulig. Koking uten lokk vil øke energiforbruket betraktelig.

Bruk kun panner og kasseroller med flat bunn.

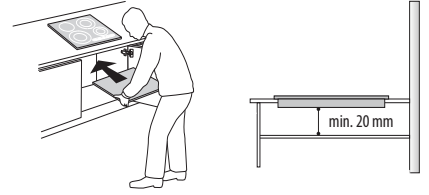
SAMSVARERKLÆRING

Dette apparatet oppfyller kravene til miljøvennlig design i den europeiske forskriften 66/2014 og økodesign for energirelaterte produkter og energiinformasjon (endring) (EU Exit) Forskrifter 2019, i overensstemmelse med den europeiske standarden EN 60350-2.



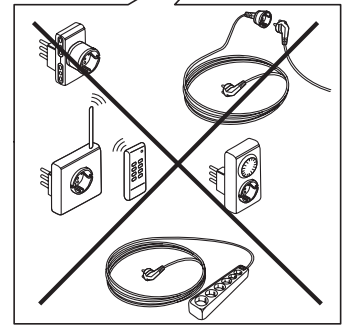
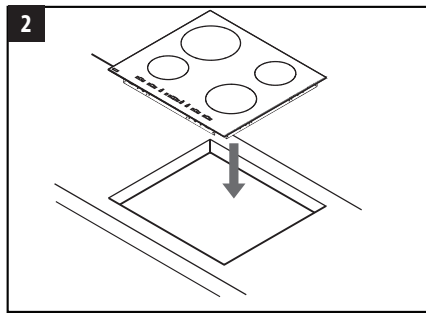
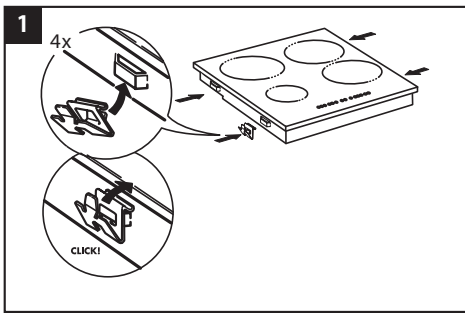
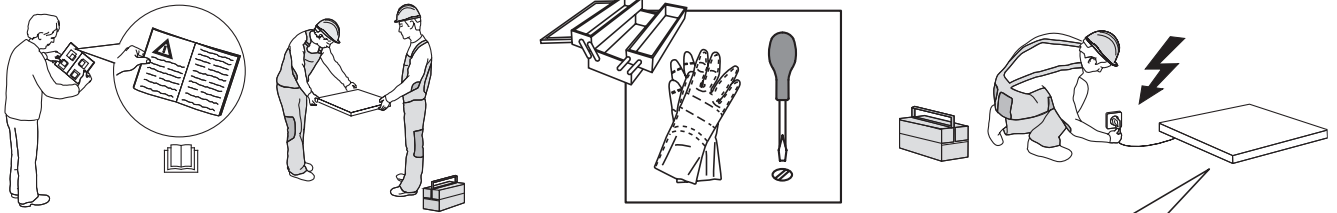
INSTALLATION

- Koketoppen må settes i en benkeplate som er minst 20 mm dyp.
- Det må ikke befinne seg noe mellom kokeflaten og ovnen (krysstenger, braketter, osv.).
- Påse at strømledningen er lang nok til å sikre enkel installasjon.
- Avstanden mellom den nedre glasskeramikkflaten og skapet eller panelet som skiller den må være minst 20 mm.
- For innbyggingsmål og installasjon, se bildet i dette avsnittet.
- En minsteavstand må opprettholdes mellom komfyrtoppen og hetten over den. Vennligst se brukerveiledningen til hetten for mer informasjon.
- Sett en pakning, som medfølger, på kokeflaten (med mindre denne allerede er montert), etter at du har gjort overflaten ren.
- **Kokeflaten må ikke monteres nær en oppvask- eller vaskemaskin, for å unngå skade som følge av at elektroniske kretsene kommer i kontakt med damp eller fuktighet.**
- Dersom en ovn er installert under kokeflaten, påse at den er utstyrt med et system for nedkjøling. Dersom temperaturen til de elektroniske kretsene overskrider maksimal tillatt temperatur, vil kokeflaten slå seg av automatisk; i dette tilfellet må du vente noen få sekunder til den interne temperaturen til de elektroniske kretsene når et akseptabelt nivå, på dette punktet vil det på nytt være mulig å slå på kokeflaten.

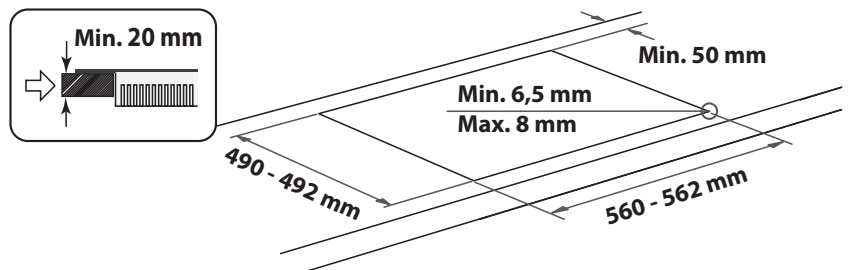
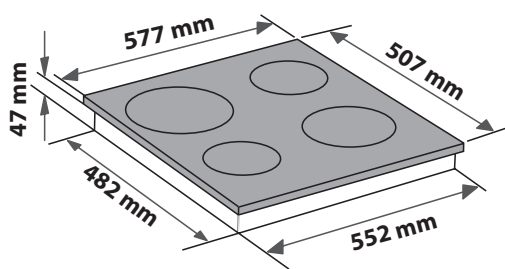
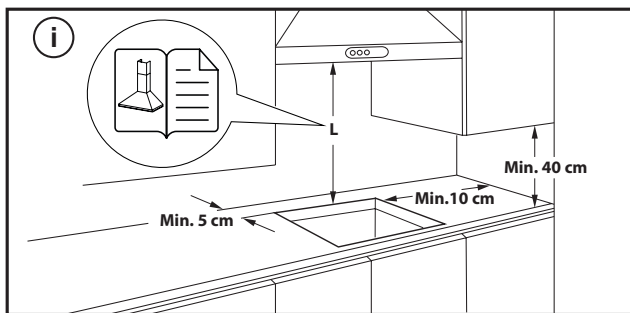


PLASSERING AV KOMFYRTOPPEN

Etter den elektriske koplingen (se kapittelet "Elektrisk kopling") plasser hver festeklemme på de tilhørende plassene på siden av komfyrtoppen slik det er vist på bildet. Dytt deretter komfyrtoppen inn i åpningen og kontroller at glasset er flatt og parallelt med arbeidsbenken. Festeklemmene er utformet og passer uansett hvilket material arbeidsbenken er laget av (tre, marmor, osv).



MÅL OG DISTANSER SOM MÅ OPPRETTHOLDES



FJERNING AV PLATETOPPEN:

For å fjerne platetoppen, må du først koble fra forsyningen av elektrisk strøm. Vi anbefaler på det sterkeste å frigjøre den underliggende delen fra ovnen, skuff, separator eller annet. På dette viset får teknikerne tilgang til den nedre delen av komfyren for å løsne de fire klipsene med en skrutrekker, løft komfyren og fjern den, uten å skade benkeplaten.

ELEKTRISK TILKOPLING

Elektriske tilkoblinger må foretas før du kobler apparatet til strømforsyningen.

Strømledningen er ikke inkludert i pakken - husk at du må ha din egen strømledning.






Installasjon må foretas av kvalifisert personale som kjenner de gjeldende sikkerhets- og installasjonsforskriftene. Spesielt må installasjonen må utføres i overensstemmelse med regelverket til den lokale leverandøren av elektrisk energi.

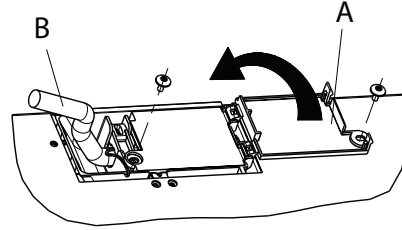
Pass på at spenningen som er angitt på typeplaten, som befinner seg på bunnen av apparatet, er den samme som spenningen i hjemmet.

Det er påbudt å jorde apparatet: bruk kun ledere (inkludert lederen mot jord) av riktig størrelse og snitt.

TILKOBLING TIL REKKEKLEMMEN


Til den elektriske tilkoblingen må du bruke en H05RR-F eller H05V2V2-F-kabel som angitt i tabellen nedenfor.

MATESPENNINGEN	LEDERE ANTALL x STØRRELSE
230V ~+ 	3 x 4 mm ²
230-240V ~+ 	3 x 4 mm ² (kun Australia)
230V 3~+ 	4 x 1,5 mm ²
400V 3N~+ 	5 x 1,5 mm ²
400V 2N~+ 	4 x 1,5 mm ²



Apparatet må kobles til strømmettet ved bruk av en flerpolet skillebryter med en kontaktåpning på minst 3 mm.

VIKTIG: strømledningen må være lang nok slik at kokeflaten kan flyttes fra arbeidsbenken og den må plasseres slik at skade og overoppvarming som skyldes at den kommer i kontakt med basen, unngås.

MERK: Den gule og grønne jordledning skal kobles til kontakten med symbolet  og må være lengre enn de andre ledningene.

- Fjern ca. 70 mm av mantelen på strømledningen (**B**).
- Fjern ca. 10 mm av mantelen på lederne. Før deretter strømledningen inn i kabelklemmen og koble ledningene til klemmene som vist i koblingsskjemaet plassert i nærheten av selve klemmebrettet.
- Fest strømledningen (**B**) ved hjelp av kabelklemmen.
- Lukk klemmebrettet med lokket (**A**) og fest det med skruen som medfølger.
- Etter at du har utført den elektriske kopling, monter komfyrtoppen ovenfra og fest den til de støttende fjærende, slik illustrasjonen viser det.


MANGE TAKK FOR AT DU HAR KJØPT ET WHIRLPOOL-PRODUKT

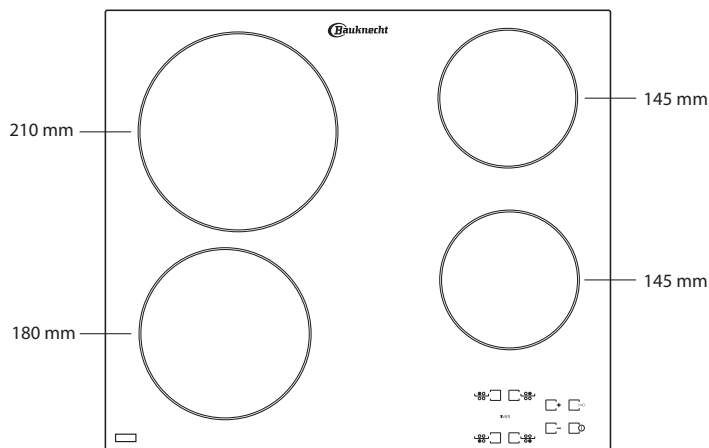
For å motta en mer fullstendig assistanse, vennligst registrer produktet ditt på www.bauknecht.eu/register.

VENNLIGST SKANNER QR-KODEN PÅ DITT APPARAT FOR Å FÅ YTTERRIGERE INFORMASJON

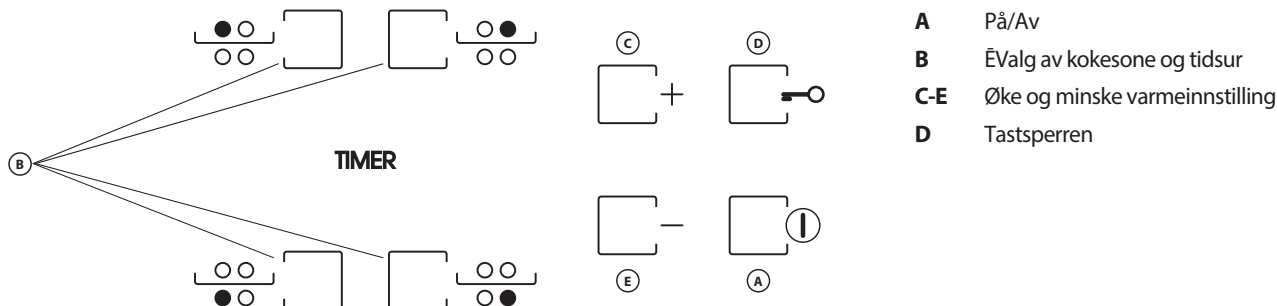


Før du bruker apparatet må du lese sikkerhetsanvisningene nøye.

PRODUKTBESKRIVELSE



BETJENINGSPANEL



FØRSTE GANGS BRUK

Ved første gangs montering foretar kontrollpanelet en funksjonstest i ca. 1 sekund. Etter det går det automatisk til "Tastsperran". Trykk og hold knapp "D" for å deaktivere funksjonen; det høres et lydsignal og den tilsvarende lysdioden slukkes.

MERK: Hvis det oppstår en nullstilling, gjentar du prosedyren som beskrevet over.

DAGLIG BRUK

FOR Å SLÅ PLATETOPPEN PÅ/AV

Hold knapp "A" inne i ca. 2 sekunder for å slå komfyrtoppen på. De 4 kokesonene viser "0". Hvis ingen av kokesonene aktiveres i løpet av 20 sekunder, slås komfyrtoppen automatisk av som en sikkerhetsforholdsregel.

AKTIVERING OG REGULERING AV KOKESONER

Trykk på en av knappene "B" som tilsvarer kokesonen du har tenkt å bruke. Velg ønsket varmeinnstilling med knappene "E" eller "C". De andre valgbare tilberedningsinnstillingene går fra 1 til 9. Trykk på knappene "+/-" samtidig for å avbryte alle innstillinger.

VIKTIG: kontrollen deaktiveres 10 sekunder etter at varmeinnstillingen har blitt valgt.

For å endre varmeinnstillingen trykker du først på valgknappen "B" igjen og endrer deretter innstillingen med knappene "E" eller "C".

TIMER

For å stille inn Timer-funksjonen, velger du ønsket kokesone og strøminnstilling og trykker deretter kokesoneknappen igjen og en lysende prikk dukker opp på displayet for den tidsurkontrollerte kokesonen. Indikasjonen "00" blinker på de 2 displayene. Trykk på knappene "E" eller "C" for å stille inn tiden fra 1 til 99.

VIKTIG: etter 10 sekunder viser tidsur-displayene strøminnstillingen på de andre kokesonene.

For å se gjenværende tilberedningstid, trykker du på den tidsurstyrte kokesonetasten to ganger.

FUNKSJONEN A

Denne funksjonen gjør det mulig å automatisk redusere kokesonens effektnivå fra den høyeste verdien (nivå 9) til den som er valgt av brukeren for et senere trinn i tilberedningen.

For å aktivere denne funksjonen, trykk først på "+" knappen når nivå 9 er nådd. Display viser "A" og "9" blinke vekselvis med lav lysstyrke.

På dette punktet, velg ønsket effektnivå (mindre enn 9) med "-" knappen.

“A” og valgt nivå blinker vekselvis med lav lysstyrke på display. Funksjonen er aktivert når “A” og valgt nivå blinker vekselvis med høy lysstyrke på display. Når “A” ikke lenger er synlig på display (“A” funksjonen slår seg av automatisk etter flere minutter, avhengig av innstilt effektnivå), tilberedningsprosessen fortsetter med lav effekt og display viser kun det valgte effektnivået. **N.B.:** denne funksjonen er ikke mulig med nivå 9.

TASTSPERREN

Tastelås-funksjonen slås på ved å holde inne knapp “D” til en prikk tennes over funksjonsknappen. Kontrollpanelet er låst med unntak av-funksjonen. Funksjonen forblir på selv etter at platetoppen slås av og på igjen, og kan deaktiveres ved å trykke på knapp “D” igjen til prikken over funksjonsknappen slukkes.

Når platetoppen er av og tastsperrens lås er aktivert må du, for å slå på platetoppen, først deaktivere tastsperrens lås-funksjon ved å trykke på knappen “D” igjen helt til prikken over funksjonsknappen slukkes.

Hvis det er sølt vann eller væske fra kjelene eller det ligger gjenstander på kontrollene kan dette føre til at låsen til tastsperreren utilsiktet aktiveres eller deaktiveres.

RESTVARMEINDIKATOR

Når kokesonen er slått av, fortsetter restvarmeindikatoren “H” å lyse, eller blinker vekselvis med “0” til komfyrtoppens temperatur vender tilbake til et trygt nivå.

VIKTIG: Komfyrtoppens sikkerhetsfunksjonen inkluderer en automatisk avstengningsfunksjon. Forlenget bruk av samme varmeinnstilling fører til at

kokesonen slås av automatisk (for eksempel, etter ca. 1 time ved maksimal varmeinnstilling slås kokesonen av).

VIKTIG: For å unngå varig skade på komfyrtoppen:

- bruk ikke kjeler med bunner som ikke er helt flate;
- bruk ikke metallkjeler med emaljert bunn;
- plasser ikke varme kjeler/panner på betjeningspanelet.

Komfyrtoppen er også utstyrt med funksjonen “automatisk avslåing” som slår av kokesonen dersom en ikke har endret effektnivå etter en fastsatt tidsramme avhengig av effektnivået som er stilt inn. I tabellen vises varighet for hvert effektnivå.

EFFEKTIVÅ	TID FOR AUTOMATISK AVSLÅING
0	30 sekunder
1	10 timer
2	5 timer
3	5 timer
4	4 timer
5	3 timer
6	2 timer
7	2 timer
8	2 timer
9	1 time

TABELL FOR TILBEREDNING

STRØMIVÅ		TYPE TILBEREDNING	NIVÅ BRUK (angir erfaring og tilberedningsvaner)
Maksimal effekt	9	Koking	Ideell for å øke temperaturen til maten ved hurtig koking dersom det brukes vann eller væske som raskt koker.
	9 – 8	Brenne	Ideell for bruning, start av tilberedningen, steking av frosne produkt, rask koking.
Høy styrke	8 – 7	Bruning – småkoking – grilling	Ideell for bruning, ved å opprettholde høy koketemperatur, koking og grilling (kort varighet, 5-10 minutter).
	7 – 6	Steking – koking – grilling	Ideell for småkoking, koking og grilling (middels varighet, 10-20 minutter), forvarming og steking.
Middels effekt	6 – 5	Skånsom steking	Ideell for steking av egg, omeletter.
	5 – 4	Koking – småkoking – stuing	Ideell for retter som skal koke lenge (ris, sauser, steker, fisk) med væsker (f.eks. vann, vin, kraft, melk), samt tykning av pastasauser.
4 – 3	Tykning – kreming av pasta		
Lavt strømnivå	2 – 1	Holde mat varm – kreming av risotto	Ideell for å holde varm mat som nettopp er tilberedt (f.eks. sauser, supper, minestrone), kreme risotto og holde og holde serveringsfatene varme.
Minste effekt	1	Tining	Ideell for tining av små produkt og smelting av sjokolade eller smør.
Ingen strøm	0	–	Platetopp i modus for stand-by eller off (mulig restvarme etter tilberedningen, indikert ved bokstaven “H”).

RENGJØRING OG VEDLIKEHOLD

Koble husholdningsapparatet fra strømmettet.

- Ikke bruk damprenngjøringsutstyr.
- Ikke bruk skuresvamper eller stålull siden disse kan skade glasset.
- Rengjør og fjern matrester fra platetoppen (når den er kald), etter hver bruk.
- Sukker, og matvarer med høyt sukkerinnhold, kan skade overflaten og må fjernes umiddelbart.

- Salt, sukker og sand kan lage riper i glassoverflaten.
- Bruk en myk klut, absorberende kjøkkenpapir eller et spesialrengjøringsmiddel for platetopper (følg produsentens anbefalinger).
- Væskesøl i kokesonene kan føre til at kjelene flytter seg eller vibrerer.
- Tørk platetoppen grundig etter rengjøring.

PROBLEMLØSNING

Dersom komfyrtoppen ikke fungerer på riktig måte, se Problemløsningsveiledningen for å finne ut hva som er problemet før du ringer Ettersalgsservicen.

- Les og følg instruksene som gis i avsnittet "Daglig bruk".
- Kontroller at strømmen ikke er avslått.
- Tørk komfyrtoppen grundig etter rengjøring.
- Dersom en tilberedningssone er valgt og "F" eller "ER" vises på display etterfulgt av et nummer, ta kontakt med ettersalgstjenesten og informer dem.
- Dersom feilkoden er **F03**", **ER03**" eller **E02**", forsøk å løse problemet ved å følge disse instruksene:
 - Dersom feilkoden **E02**" vises, må du kontrollere at du ikke har trykket på knappene i mer enn 5 sekunder, ingen gjenstander befinner seg på HMI-området og at området er rent og tørt - ved renhold må du følge rådene i avsnittet om renhold og vedlikehold.
 - Dersom feilen **F03**" vises, forsøk å slå av og på koketoppen.
 - Dersom feilen **F04**" vises, ta kontakt med ettersalgsservicen og la de vite hvilken kode som er vist.

- Hvis platetoppen ikke virker etter intensiv bruk, betyr det at temperaturen inne i apparatet er for høy. Vent noen minutter til platetoppen har avkjølt seg.
- Dersom varmeren ikke er fast på, men slår seg av og på syklisk, selv om effektpaken på display ikke endres, er dette del av den normale funksjonen til platetoppen. On/off syklusen gjør det mulig å regulere varmeren og den fungerer på normalt vis. I noen tilfeller kan en termisk beskyttelse slå av varmeren for en stund for å unngå skade på glasset. Eksempel på disse tilfellene: koking over lengre tid ved høy effekt, dersom en benytter kjeler som er mindre enn varmeelementet, og kjeler som ikke har flat bunn.
- Dersom platetoppen gir fra seg en kort lyd uten at kunden trykker på noen av knappene, vennligst vær oppmerksom på væske som søles på HMI. Tørk HMI og fortsett å bruke platetoppen. Dersom platetoppen slår seg av automatisk, kan dette skyldes væske til stede på HMI. Tørk HMI og slå på platetoppen igjen.

Dersom problemet vedvarer etter disse kontrollene, kontakter du nærmeste Ettersalgsservice.

ETTERSALGSSERVICE

For å motta en mer fullstendig assistanse, vær vennlig å registrere produktet ditt på www.bauknecht.eu/register.

FØR DU RINGER ETTERSALGSSERVICEN:

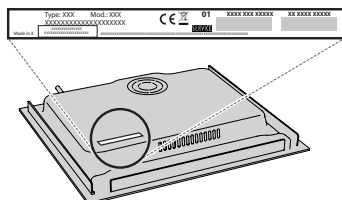
1. Se om du kan løse problemet selv ved hjelp av forslagene gitt i **PROBLEMLØSNING**.
2. Slå husholdningsapparatet av og på igjen for å se om problemet har løst seg.

TA KONTAKT MED NÆRMESTE ETTERSALGSSERVICE DERSOM PROBLEMET FORTSATT VEDVARER ETTER DISSE KONTROLLENE.

For å motta assistanse, ring nummeret vist i garantiheftet eller følg instruksene på nettstedet www.bauknecht.eu.

Når du kontakter vår Kundeservice, må du alltid spesifisere:

- en kort beskrivelse av feilen;
- nøyaktig type og modell av apparatet;



- serienummeret (nummeret etter teksten SN på typeskiltet under apparatet). Serienummeret indikeres også i dokumentasjonen;



- din fulle adresse;
- ditt telefonnummer.

Dersom du har behov for en reparasjon, må du henvende deg til en autorisert ettersalgsservice (for å garantere at originale reservedeler vil bli brukt og at reparasjoner utføres på riktig måte).

Retningslinjer, standarddokumentasjon og ekstra produktinformasjon vil du kunne finne ved å:

- Bruke QR-koden i apparatet ditt;
- Ved å besøke vårt nettsted docs.bauknecht.eu;
- Alternativt kan du **kontakte vår Ettersalgsservice** (se telefonnummeret i garantiheftet). Når du kontakter vår Ettersalgsservice, vennligst oppgi kodene du finner på produktets typeskilt.



SÄKERHETSANVISNINGAR

VIKTIGT ATT LÄSA OCH FÖLJA

Ladda ner den kompletta instruktionsmanualen på <http://docs.bauknecht.eu> eller ring telefonnumret som finns i garantihäftet.

Innan du använder apparaten ska du läsa dessa säkerhetsanvisningar. Förvara dem till hands för framtida bruk.

I dessa instruktioner och på själva apparaten ges viktiga säkerhetsföreskrifter som måste iakttas hela tiden. Tillverkaren fransäger sig allt ansvar för underlåtenhet att följa dessa säkerhetsinstruktioner, för olämplig användning av apparaten eller vid felaktig inställning av kontrollerna.

⚠ **VARNING:** Om spishällens yta är sprucken ska apparaten inte användas - risk för elchock.

⚠ **VARNING:** Risk för brand: Förvara inte föremål på värmezoner.

⚠ **FÖRSIKTIGHET:** Tillagningen ska övervakas. Kortvarig tillagning ska övervakas hela tiden.

⚠ **VARNING:** Tillagning på spishällen med fett och olja utan uppsyn kan vara farlig - risk för brand. Försök ALDRIG att släcka brand med vatten: Stäng istället av apparaten och täck över lågorna med t.ex. ett lock eller en brandfilt.

⚠ Använd inte spishällen som arbetsyta eller som underlägg. Håll kläder eller andra brännbara material borta från apparaten tills alla komponenter har svalnat helt - risk för brand.

⚠ Mycket små barn (0-3 år) ska hållas på avstånd från apparaten. Små barn (3-8 år) ska hållas på avstånd från apparaten förutom om de hålls under ständig tillsyn. Barn från 8 års ålder och personer med nedsatt fysisk, sensorisk eller mental förmåga, eller bristande erfarenhet och kunskap får lov att använda produkten om de hålls under uppsikt eller om de har fått instruktioner om hur produkten ska användas på ett säkert sätt och förutsatt att de förstår vilka faror det innebär. Barn får inte leka med apparaten. Rengöring och användarunderhåll får inte utföras av barn utan tillsyn.

⚠ **VARNING:** Denna produkt och dess åtkomliga delar blir heta under användning. Var noga med att inte vidröra värmelementen. Barn under 8 års ålder ska hållas på avstånd förutom om de hålls under ständig tillsyn.

TILLÅTEN ANVÄNDNING

⚠ **FÖRSIKTIGHET:** Apparaten är inte avsedd att drivas med hjälp av en extern omkopplingsanordning, såsom en timer, eller ett separat fjärrstyrt system.

⚠ Den här apparaten är avsedd för hushållsbruk och liknande typ av användning, som t.ex. i personalrum i butiker, kontor och andra arbetsplatser På lantgårdsboende Av kunder på hotell, motell och andra inkvarteringsanläggningar.

⚠ Ingen annan användning är tillåten (t.ex. för att värma rummet).

⚠ Denna apparat är inte avsedd för professionellt bruk. Använd inte apparaten utomhus.

INSTALLATION

⚠ För att hantera och installera apparaten krävs minst två personer - risk för skada. Använd skyddshandskar vid upppackning och installation - risk för skärskada.

⚠ Installation, inklusive vattentillförsel (iförekommande fall), elektriska anslutningar och reparationer ska utföras av behörig tekniker. Reparera och byt inte ut delar på produkten om det taint direkt anges i bruksanvisningen. Håll barn på avstånd från installationsplatsen. När apparaten har packats upp, kontrollera att den inte har skadats under transporten. Kontakta din återförsäljare eller närmaste kundservice om du upptäcker något problem. Efter installation ska förpackningsmaterialet (delar av plast, frigolit osv.) förvaras utom räckhåll för barn - risk för kvävning. Apparaten ska kopplas bort från strömförsörjningen innan någon installationsåtgärd utförs - risk för elchock. Under installation, se till att apparaten inte skadar nätkabeln - risk för brand eller elchock. Aktivera apparaten endast när installationen har slutförts.

⚠ Utför alla skåputsärningar innan apparaten monteras och ta bort alla träflis och sågspån.

⚠ Om apparaten inte monteras över en ugn är det nödvändigt att placera en skiljepanel (medföljer inte) i utrymmet under apparaten.

ELEKTRISKA VARNINGAR

⚠ Det måste alltid kunna gå att koppla bort apparaten från elnätet, antingen genom att ta ut stickproppen från eluttaget, om åtkomligt, eller med hjälp av en flerpölig strömbrytare som installeras före eluttaget enligt kabeldragningsbestämmelserna. Dessutom ska apparaten jordas i enlighet med nationella elstandarder.


⚠ Använd inte förlängningskablar, grenuttag eller adaptrar. När installationen är klar ska inte användaren kunna få åtkomst till de elektriska komponenterna. Använd inte apparaten om du är våt eller barfota. Använd inte denna apparat om nätkabeln eller stickkontakten är skadad, om den inte fungerar som den ska eller om den har skadats eller fallit ned på golvet.

⚠ Installation med hjälp av en nätkabelkontakt är inte tillåten om produkten inte redan är utrustad med en sådan som tillhandahålls av tillverkaren.


⚠ Om nätkabeln är skadad ska den bytas ut mot en identisk av tillverkaren, tillverkarens servicesagent eller liknande kvalificerad tekniker för att undvika fara - risk för elchock.

RENGÖRING OCH UNDERHÅLL

⚠ **VARNING:** Försäkra dig om att apparaten är avstängd och bortkopplad från strömförsörjningen innan någon form av underhållsåtgärd påbörjas. Använd aldrig ångtvätt - risk för elchock.

 Använd inte slipande eller frätande produkter, klorbaserade rengöringsmedel eller stålull.

BORTSKAFFANDE AV FÖRPACKNINGSMATERIAL


Förpackningsmaterialet kan återvinnas till 100%, vilket framgår av återvinningsymbolen .

Förpackningsmaterialets olika delar ska därför bortskaffas på ett ansvarsfullt sätt och i enlighet med den lokala lagstiftningen om avfallshantering.

KASSERING AV GAMLA HUSHÅLLSAPPARATER

Denna apparat är tillverkad av material som kan återanvändas eller återvinnas. Kassera den enligt lokala bestämmelser för avfallshantering. För mer information om hantering, återvinning och återanvändning av elektriska hushållsapparater, var god kontakta de lokala myndigheterna, ortens sophanteringstjänst eller butiken där apparaten inhandlades. Denna apparat är märkt i enlighet med direktiv 2012/19/EU om avfall som utgörs av eller innehåller elektrisk och elektronisk utrustning (Waste Electrical and Electronic Equipment, WEEE) och med regleringen för elektrisk och elektronisk utrustning 2013 (i dess ändrade betydelse).

Genom att säkerställa att denna produkt bortskaffas på ett korrekt sätt hjälper du till att förhindra negativa konsekvenser på miljön och människors hälsa.

Symbolen  på produkten eller i medföljande dokument anger att denna produkt inte får kasseras som hushållsavfall, utan ska lämnas in till en miljöstation för återvinning av elektrisk och elektronisk utrustning.

MILJÖRÅD

Utnyttja värmeplattans restvärme genom att stänga av den några minuter innan tillagningen är klar.

Kastrullens eller stekpannans botten ska täcka plattan helt. Ett kärl som är mindre än värmeplattan kommer att slösa energi.

Täck över dina kastruller och stekpannor med lock under tillagningen och använd så lite vatten som möjligt. Vid tillagning utan lock ökar energiförbrukningen.

Använd endast flatbottnade kastruller och stekpannor.

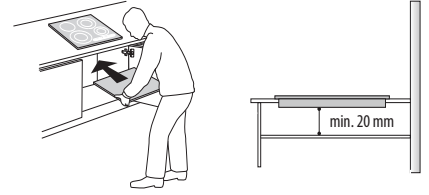
FÖRSÄKRAN OM ÖVERENSSTÄMMELSE

Denna apparat uppfyller kraven för ekodesign enligt Europeiska förordningen 66/2014 och föreskrifterna för ekodesign för energirelaterade produkter och energiinformation (rättelse) (EU Exit) 2019, i enlighet med den Europeiska standarden EN 60350-2.



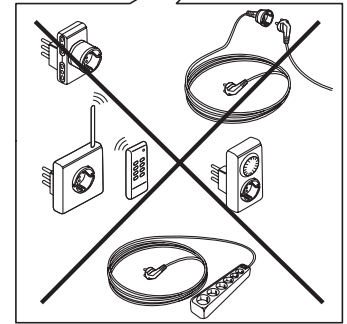
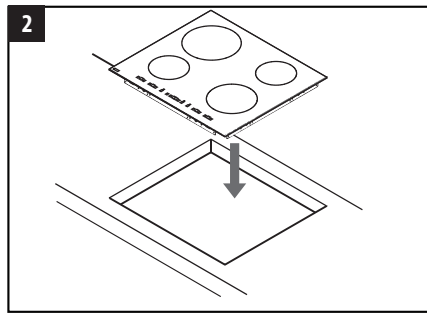
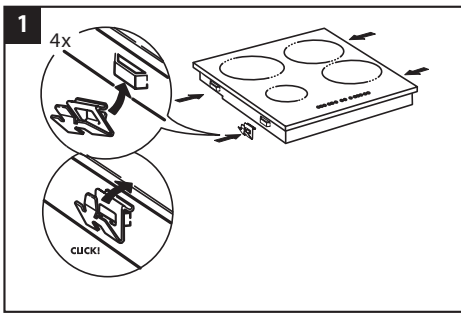
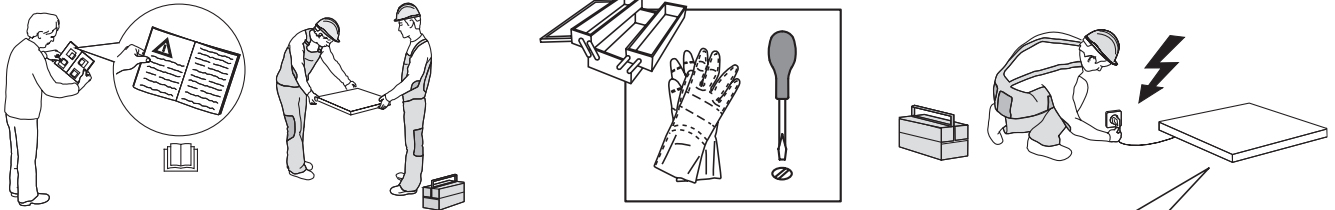
INSTALLATION

- Spishällen ska placeras i en bänkskiva som är minst 20 mm djup.
- Det får inte finnas någonting mellan spishällen och ugnen (tvärsnitt, fästen, etc.).
- Se till att elsladden är tillräckligt lång för att tillåta en bekväm installation.
- Avståndet mellan undersidan av glaskeramikhällen och skåpet eller avskiljningspanelen måste vara åtminstone 20 mm.
- För inbyggda dimensioner och installation, se bilden i denna paragraf.
- Du måste iaktta ett minimiavstånd mellan spishällen och spisfläkten ovanför den. Se spisfläktens bruksanvisning för mer information.
- Fäst den bifogade packningen på spishällen (om den inte redan blivit fäst) efter att du rengjort dess yta.
- **Installera inte spishällen nära en diskmaskin eller en tvättmaskin, så att de elektriska kretsarna inte kommer i kontakt med ånga eller fukt, vilket kan skada dem.**
- Om en ugn är installerad under spishällen, säkerställ att den är utrustad med ett kylningssystem. Om temperaturen hos spishällens elektriska kretsar överskrider den maximala temperaturen kommer den att slås av automatiskt. I detta fall, vänta i ett par minuter tills den interna temperaturen hos de elektriska kretsarna når en tolerabel nivå, vid vilken det är möjligt att slå på spishällen igen.

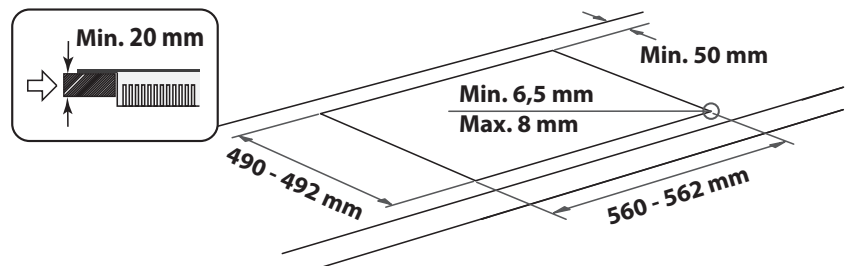
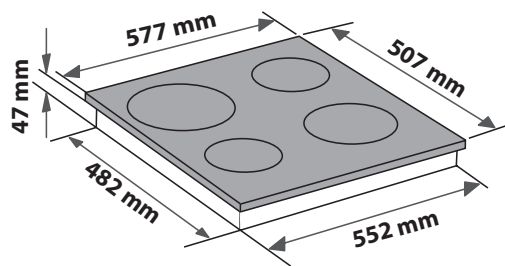
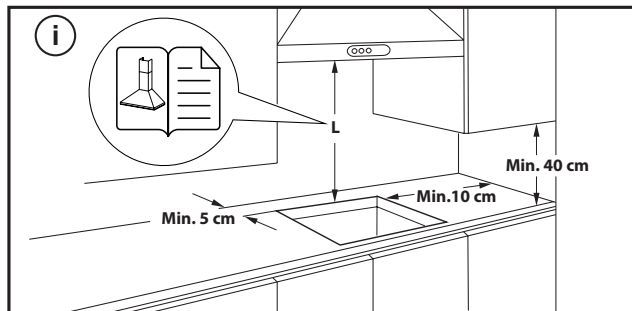


SPISHÄLLENS PLACERING

När elanslutningen är klar (se kapitlet "Elektrisk anslutning") ska du placera fixeringsklämmorna i deras öppningar på spishällens sidor såsom bilden visar. Tryck sedan ner spishällen i inbyggnadsmöbeln och kontrollera att glaset är parallellt med bänkskivan. Fixeringsklämmorna är utformade för att passa alla typer av bänkskivor (trä, marmor osv.).



DIMENSIONER OCH DISTANSER SOM SKA IAKTAS



TA BORT SPISHÄLLEN:

För att ta bort spishällen måste den först kopplas bort från elnätet. Det rekommenderas starkt att frigöra den nedre delen från ugnen, lådan, skiljeväggen eller annat. På så sätt kan teknikern komma åt den nedre delen av spishällen för att lossa de fyra klämmorna med en skruvmejsel, lyfta spishällen och ta bort den utan att skada bänkskivan.

ELEKTRISK ANSLUTNING

Alla elektriska anslutningar måste göras innan spishällen ansluts till elnätet.

Elsladden ingår inte i förpackningen - kom ihåg att förbereda din egen elsladd.




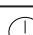
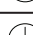
Installationen ska utföras av en behörig fackman som har kännedom om gällande säkerhets- och installationsbestämmelser. Det är särskilt viktigt att installationen utförs i enlighet med ditt lokala elbolags bestämmelser.

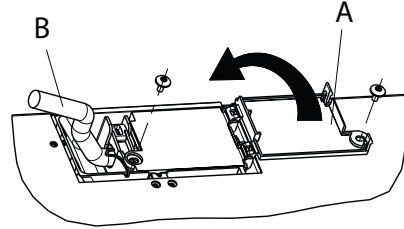
Kontrollera att spänningen som anges på typskylten på undersidan av apparaten är samma som nätspänningen.

Enligt lag är det obligatoriskt att jorda apparaten: använd endast ledare (inkluderat jordledare) med passande dimensioner.

ANSLUTNING TILL KOPPLINGSPLINT


Använd en H05RR-F eller H05V2V2-F-kabel för den elektriska anslutningen enligt tabellen nedan.

MATNINGSSPÄNNING	LEDARE ANTAL x STORLEK
230V ~+ 	3 x 4 mm ²
230-240V ~+ 	3 x 4 mm ² (endast Australien)
230V 3~+ 	4 x 1,5 mm ²
400V 3N~+ 	5 x 1,5 mm ²
400V 2N~+ 	4 x 1,5 mm ²



Apparaten måste vara kopplad till elnätet genom en allpolig säkerhetsbrytare med ett kontaktavstånd på minst 3 mm.

OBS: elsladden måste vara tillräckligt lång för spishällen ska kunna avlägsnas från bänkskivan och måste vara placerad på så sätt att skador eller överhettning orsakad av kontakt med spishällens undersida undviks.

NOTERA: Den gula/gröna jordledningen ska anslutas till kontakten med symbolen  och ska vara längre än de övriga ledningarna.

- Skala av cirka 70 mm av elsladdens isolering (**B**).
- Skala av cirka 10 mm av ledningarnas isolering. För sedan in elsladden i kabelklämman och anslut ledningarna till kopplingsplinten i enlighet med kopplingsschemat, som är placerat nära plinten.
- Säkra elsladden (**B**) med kabelklämman.
- Stäng kopplingsdosans lock (**A**) och fäst det med den medföljande skruven.
- När den elektriska anslutningen är klar, sätt in spishällen ovanifrån och haka fast den i fjäderupphängningen enligt figuren.

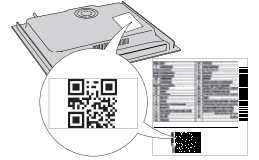


KIITOS SIITÄ, ETTÄ OSTIT WHIRLPOOL-TUOTTEEN
Täyden tuen saamiseksi on tuote rekisteröitävä osoitteessa
www.bauknecht.eu/register.

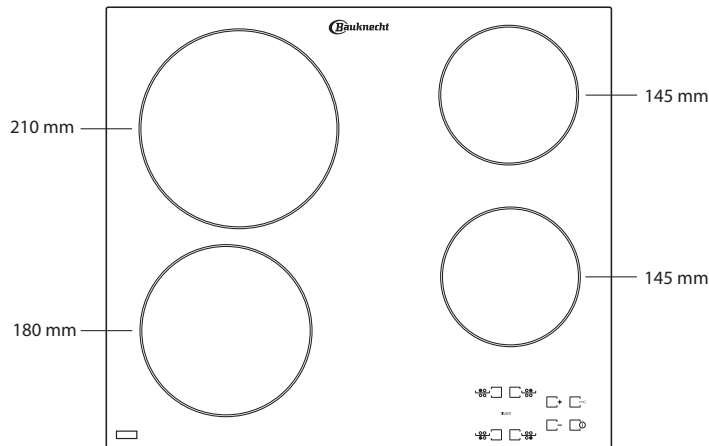


Lue turvallisuusohjeet huolellisesti ennen laitteen käyttöä.

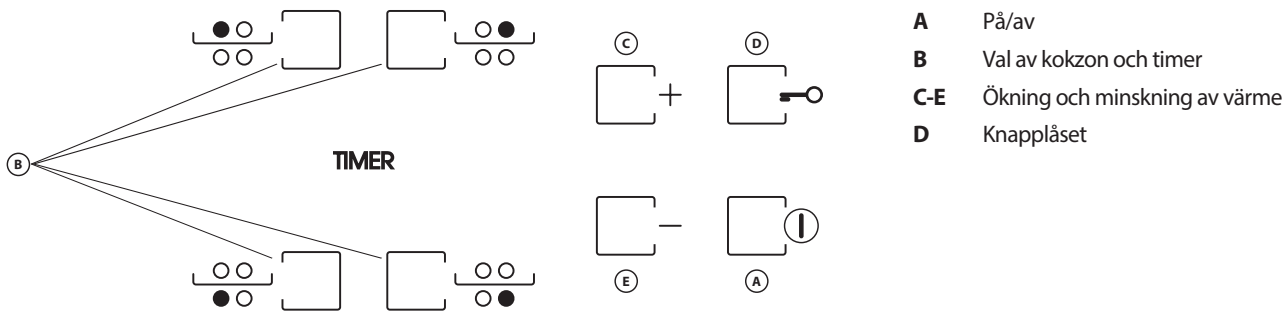
**SKANNAA TUOTTEESSASI
OLEVA QR-KOODI LISÄTIETOJA
VARTEN**



BESKRIVNING AV PRODUKTEN



KONTROLLPANEL



FÖRSTA ANVÄNDNING AV PRODUKTEN

Vid första användning utförs en funktionskontroll under 1 sekund och knapplåset aktiveras sedan på kontrollpanelen. Avaktivera funktionen genom att trycka in "D" tills en ljudsignal hörs och

motsvarande led-indikator släcks.

OBS! Upprepa ovanstående procedur om apparaten återställs.

DAGLIG ANVÄNDNING



SLÅ PÅ/STÄNGA AV SPISHÄLLEN

Tryck in knappen "A" i cirka 2 sekunder för att slå på spishällen. De 4 kokzonsdisplayerna visar "0". Spishällen stängs av automatiskt som en säkerhetsfunktion om ingen kokzon aktiveras inom 20 sekunder.

SÄTTA PÅ OCH JUSTERA KOKZONER

Tryck på en av knapparna "B" som motsvarar kokzonen som du vill använda. Ställ in önskad effektnivå med knapparna "E" eller "C". Effekten kan ställas in i steg från 1 till 9. Tryck in knapparna "+/-" samtidigt för att avbryta alla inställningar.

VIKTIGT: reglaget avaktiveras 10 sekunder efter att effekten har ställts in. Ändra effekten genom att först trycka på en av knapparna "B" igen och ändra sedan inställningen med knapparna "E" eller "C".

TIMER

Ställ in timern genom att välja önskad kokzon och effektnivå och tryck sedan på kokzonens knapp igen. En indikator tänds på displayen för den timerstyrda kokzonen. "00" blinkar på de 2 displayerna. Tryck på knappen "E" eller "C" för att ställa in tiden i minuter (1-99).

VIKTIGT: efter 10 sekunder visar timerdisplayerna effektnivån för övriga kokzoner.

Tryck på den timerstyrda kokzonens knapp två gånger för att visa återstående koktid.

FUNKTION A

Denna funktion tillåter att automatiskt sänka kokzonens effektnivå från det högsta värdet (nivå 9) till den nivå som användaren väljer för ett senare skede av matlagningen.

För att aktivera denna funktion trycker du först på knappen "+" när nivå 9 har nåtts.

Displayen visar "A" och "9" blinkar omväxlande med låg ljusstyrka.

Välj då önskad effektnivå (lägre än 9) med knappen "-".

"A" och den valda nivån blinkar omväxlande med låg ljusstyrka på displayen.

Funktionen är aktiverad efter att "A" och den valda nivån blinkar omväxlande med hög ljusstyrka på displayen.

När "A" inte längre visas på displayen (funktionen "A" stängs av automatiskt efter några minuter, beroende på den inställda effektnivån) fortsätter matlagningen med lägre effekt och displayen visar endast den valda effektnivån.

OBS! Denna funktion kan inte användas med nivå 9.

KNAPPLÅSET

Slå på knapplåset genom att trycka på knappen "D" tills en indikator tänds ovanför funktionens knapp. Kontrollpanelen är låst förutom för avstängningsfunktionen. Funktionen förblir aktiv även efter att spishällen har stängts av. Avaktivera funktionen genom att trycka på knappen "D" igen tills indikatorn ovanför funktionens knapp släcks.

För att slå på spisen när spisen är avstängd och knapps lås är aktiverat ska du först avaktivera knapps låsfunktion genom att trycka på knappen "D" igen tills pricken ovanför funktionsknappen slocknar.

Om vatten, utspild vätska från kastruller eller föremål hamnar på reglagen kan knapplåset aktiveras eller avaktiveras oavsiktligt.

RESTVÄRMEINDIKATOR

Restvärmeindikatorn "H" förblir tänd eller blinkar med "0" efter att kokzonen har stängts av tills temperaturen har svalnat.

VIKTIGT: Spishällen är av säkerhetsskäl utrustad med en automatisk avstängningsfunktion. Om samma effektinställning används under en längre tid stängs kokzonen av automatiskt. Exempelvis stängs kokzonen av efter en timme vid den högsta effektinställningen.

VIKTIGT: För att undvika permanenta skador på spishällen:

- använd inte kok- och stekkärl med ojämna bottenar;
- använd inte kok- och stekkärl med emaljerade bottenar;
- placera inte varma kok- och stekkärl på kontrollpanelen.

Spishällen är även försedd med en funktion för "automatisk avstängning" som stänger av kokzonen om effektnivån inte ändras inom ett visst tidsintervall beroende på effektinställningen. Tidsgränsen för varje effektnivå anges i tabellen nedan.

EFFEKTIVÅ	AUTOMATISK AVSTÄNGNING
0	30 SEKUNDER
1	10 timme
2	5 timme
3	5 timme
4	4 timme
5	3 timme
6	2 timmar
7	2 timmar
8	2 timmar
9	1 timme

TILLAGNINGSTABELL

EFFEKTIVÅ		TYP AV TILLAGNING	ANVÄND NIVÅ (anger tillagningserfarenhet och vanor)
Maximala effekt	9	Koka	Perfekt för att snabbt öka matens temperatur för att få vatten att koka upp snabbt eller för att snabbt värma upp flytande mat.
	9 – 8	Steka	Perfekt för att bryna, starta matlagningen, steka frysta produkter, snabbkoka.
Hög effekt	8 – 7	Bryna – bibehålla kokpunkten – grilla	Perfekt för att bryna, bibehålla en hög kokpunkt, matlagning och grillning (kortvarig, 5-10 minuter).
	7 – 6	Steka – koka – grilla	Perfekt för att bibehålla en låg kokpunkt, koka och grilla (medellång, 10-20 minuter), förvärma och steka.
Medeleffekt	6 – 5	Mild stekning	Perfekt för att steka ägg, omelett.
	5 – 4	Koka – sjuda – stuva	Perfekt för långvarig matlagning (ris, sås, stek, fisk) med vätska (t.ex. vatten, vin, buljong, mjölk), för att göra pastan krämig.
	4 – 3	Förtjockning – göra pasta krämig	
Låg effekt	2 – 1	Varmhålla mat – göra risotto krämig	Perfekt för att varmhålla nylagad mat (t.ex. sås, soppa, minestrone), göra risotto krämig och hålla rätter varma.
Minsta effekt	1	Upptining	Perfekt för att tina en liten mängd livsmedel och smälta choklad eller smör.
Noll effekt	0	–	Spishällen är i stand-by eller avstängd (det kan finnas återstående värme, vilket anges med "H").

RENGÖRING OCH UNDERHÅLL

Koppla bort apparaten från elnätet.

- Använd inte ångrengöringsutrustning
- Undvik att använda repande skursvampar eller stålull eftersom de kan förstöra glaset.
- Rengör hällen efter varje användning (när den har svalnat) för att ta bort matrester och fläckar.
- Socker och mat med högt sockernehåll kan skada spishällen och ska torkas bort omedelbart.
- Salt, socker och sand kan repa glasytan.
- Använd en mjuktrasa, hushållspapper eller särskilda rengöringsprodukter för denna typ av spishäll (följ tillverkarens anvisningar).
- Om vätska spills ut på kokzonen kan kastrullerna börja röra sig eller vibrera.
- Torka av spishällen noga efter rengöring

Om spishällen inte vill fungera korrekt, referera till Felsökningsguide för att fastställa problemet före du ringer till Kundtjänsten.

- Läs och följ instruktioner, som ges i sektionen "Daglig användning".
- Kontrollera att strömförsörjningen fungerar korrekt.
- Torka av spishällen noga efter rengöring.
- Om en kokzon har valts och "F" eller "ER" visas på displayen åtföljt av ett nummer ska du kontakta kundservice för att meddela dem om detta.
- Om felkoden är "F03", "ER03" eller "E02", försök lösa problemet genom att följa dessa instruktioner:
 - Om felkoden "E02" visas, kontrollera att du inte har tryckt på knapparna i mer än 5 sekunder, att inget föremål finns på HMI-området och att det är rent och torrt - vid rengöring ska du följa anvisningarna i avsnittet rengöring och underhåll.
 - Om felkoden "F03" visas, försök att stänga av spishällen och slå på den igen.
 - Om felkoden "F04" visas, kontakta kundservice och meddela dem vilken kod som visas.

- Om spishällen slutar fungera efter intensiv användning har den interna temperaturen blivit för hög. Vänta några minuter tills spishällen har kallnat.
- Om värmeelementet inte är påslaget hela tiden, utan slås på och stängs av även om effektnivån på displayen inte ändras, är detta en del av spishällens normala funktion. Värmeelementet slås på och stängs av för strömreglering vid normal funktion. I vissa fall kan överhettningsskyddet stänga av värmeelementet en viss tid för att undvika skador på glaset. Exempel på sådana fall: när en hög effektnivå används långvarigt, när kokkärl som är mindre än värmeelementet används, när kokkärls undersida inte är platt.
- Om spishällen avger ett kort ljud utan att kunden har tryckt på någon knapp ska du torka upp eventuell utspild vätska på HMI. Torka HMI och fortsätt använda spishällen. Om spishällen har stängts av automatiskt kan det ha orsakats av att det finns vätska på HMI. Torka HMI och slå på spishällen igen.

Om felet kvarstår efter dessa kontroller bör du kontakta närmaste Kundtjänst.

KUNDTJÄNST

För en bättre kundservice, registrera din apparat på www.bauknecht.eu/register.

INNAN DU RINGER KUNDTJÄNST:

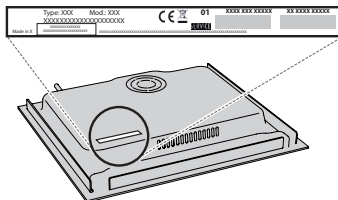
1. Försök att lösa problemet på egen hand med hjälp av anvisningarna i **FELSÖKNING**.
2. Stäng av apparaten och slå på den igen för att se om felet kvarstår.

OM PROBLEMET KVARSTÅR EFTER OVAN NÄMNDNA KONTROLLER, KONTAKTA NÄRMASTE KUNDTJÄNST.

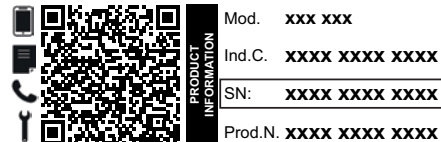
För teknisk service, ring numret som står i garantihäftet eller följ anvisningarna på webbplatsen www.bauknecht.eu.

När du kontaktar kundservice ska du alltid uppge:

- En kort beskrivning av felet.
- Typ av apparat och exakt modell;



- serienumret (numret efter ordet SN på märkskylten som finns under apparaten). Serienumret anges även i dokumentationen;



- din fullständiga adress
- ditt telefonnummer.

Vänd dig alltid till en auktoriserad serviceverkstad om det blir nödvändigt med reparation (som garanti för att originalreservdelar används och att reparationen utförs på korrekt sätt).

Du kan få åtkomst till policy, standarddokumentation och ytterligare produktinformation genom att:

- Använda QR-koden på din apparat;
- Besöka vår webbplats docs.bauknecht.eu;
- Eller kontakta vår kundservice (Se telefonnumret i garantihäftet). När du kontaktar vår kundservice, ange koderna som står på produktens typskylt.



Lataa täydellinen ohjekirja osoitteesta <http://docs.bauknecht.eu> tai soita takuutodistuksessa kuvattuun puhelinnumeroon.

Lue nämä turvallisuusohjeet ennen laitteen käyttöä. Säilytä ne lähettyvillä tulevaa tarvetta varten.

Näissä ohjeissa ja itse laitteessa on tärkeitä turvallisuutta koskevia varoituksia, joita on noudatettava aina. Valmistaja kieltäytyy kaikesta vastuusta, jos näitä turvallisuusohjeita ei noudateta tai jos laitetta käytetään sopimattomasti tai säätimet asetetaan virheellisesti.

⚠ **VAROITUS:** Jos lieden pinnassa on halkeamia, ei laitetta saa käyttää – sähköiskun vaara.

⚠ **VAROITUS:** Tulipalon vaara: älä säilytä esineitä keittopintojen päällä.

⚠ **HUOMIO:** Ruoan kypsennystä on valvottava. Lyhytaikaista kypsennystä on valvottava jatkuvasti.

⚠ **VAROITUS:** Rasvassa tai öljyssä kypsentyminen ilman valvontaa voi olla vaarallista – tulipalon vaara. ÄLÄ KOSKAAN yritä sammuttaa tulipaloa vedellä: sammuta sen sijaan laite ja peitä liekit sitten esimerkiksi kannella tai palopeitteellä.

⚠ Älä käytä liettä työ- tai laskutasona. Pidä vaatteet ja muut palonarot materiaalit etäällä laitteesta, kunnes kaikki osat ovat kokonaan jäähtyneet – tulipalon vaara.

⚠ **Pikkulapset (0–3-vuotiaat)** on pidettävä loitolla laitteesta. Hieman isommat lapset (3–8-vuotiaat) on pidettävä loitolla laitteesta, ellei heitä valvota jatkuvasti. Laitetta voivat käyttää 8-vuotiaat ja sitä vanhemmat lapset sekä henkilöt, joiden fyysinen, henkinen tai aistitoimintojen suorituskyky on rajoittunut taikka joilla ei ole riittävää kokemusta ja tietoja vain, jos heitä valvotaan tai heille on annettu turvallista käyttöä koskevat ohjeet ja he ymmärtävät mahdolliset vaaratilanteet. Lapset eivät saa leikkiä laitteella. Lapset eivät saa suorittaa puhdistus- tai huoltotoimenpiteitä ilman valvontaa.

⚠ **VAROITUS:** Laite ja sen kosketettavissa olevat osat tulevat kuumiksi käytön aikana. Varo koskettamasta lämmitysastuksia. Alle 8-vuotiaat lapset on pidettävä loitolla, ellei heitä valvota jatkuvasti.

SALLITTU KÄYTTÖ

⚠ **HUOMIO:** Laitetta ei ole tarkoitettu käytettäväksi ulkopuolisen kytkimen, kuten esimerkiksi ajastimen, tai erillisen kauko-ohjausjärjestelmän kanssa.

⚠ Tämä laite on tarkoitettu kotitalouskäyttöön ja vastaaviin käyttötarkoituksiin, kuten: henkilöstön keittiötiloihin kaupoissa, toimistoissa ja muissa työympäristöissä; maatalolle; asiakaskäyttöön hoteleissa, motelleissa, aamiaismajoituspaikoissa ja muissa asuinympäristöissä.

⚠ Mikä tahansa muu käyttö on kiellettyä (esimerkiksi huoneiden lämmittäminen).

⚠ Tätä laitetta ei ole tarkoitettu ammattikäyttöön. Älä käytä laitetta ulkona.

ASENNUS

⚠ Laitteen siirtämisessä ja asennuksessa tarvitaan vähintään kaksi henkilöä – loukkaantumisen vaara. Käytä suojakäsineitä purkamisen ja asennuksen aikana – leikkaantumiskaava.

⚠ Asennus, mukaan lukien vesikytkennät (jos niitä on), sähkökytkennät ja korjaukset on annettava pätevän asentajan tehtäväksi. Älä korjaa tai vaihda mitään laitteen osaa, ellei käyttöohjeessa nimenomaan näin kehoiteta. Pidä lapset loitolla asennuspaikasta. Purettuasi laitteen pakkauksestaan tarkista, ettei se ole vahingoittunut kuljetuksen aikana. Jos ilmenee ongelmia, ota yhteys jälleenmyyjään tai lähimpään huoltopisteeseen. Asennuksen jälkeen pakkauksijätteet (muovi, styroksiosat, jne.) on säilytettävä lasten ulottumattomissa – tukehtumisvaara. Laite on kytkettävä irti sähköverkosta ennen mitään asennustoimenpiteitä – sähköiskun vaara. Varmista asennuksen aikana, että laite ei vaurioita virtajohtoa – tulipalon tai sähköiskun vaara. Kytke laite päälle vasta, kun asennus on valmis.

⚠ Tee kaikki kalusteen leikkaustyöt ennen laitteen sijoittamista ja poista kaikki lastut ja sahanpuru.

⚠ Jos laitetta ei asenneta uunin yläpuolelle, on laitteen alla olevaan tilaan asennettava välipaneeli (ei kuulu toimitukseen).

SÄHKÖÄ KOSKEVAT VAROITUKSET

⚠ Laite on voitava kytkeä irti sähköverkosta irrottamalla pistoke pistorasiasta, jos pistorasia on saavutettavissa, tai pistorasian edelle asennetusta moninapaisesta kytkimestä, minkä lisäksi laite on maadoitettava kansallisten sähköistä turvallisuutta koskevien määräysten mukaisesti.

⚠ Älä käytä jatkojohtoja, jakorasioita tai adaptoreita. Kun asennus on tehty, sähköosat eivät saa olla käyttäjän ulottuvilla. Älä käytä laitetta kun olet märkä tai kun olet paljain jaloin. Älä käytä tätä laitetta, jos virtajohto tai pistoke on vahingoittunut, jos laite ei toimi kunnolla tai jos se on vaurioitunut tai pudonnut.

⚠ Asennusta virtajohdon pistokkeen kanssa ei sallita, ellei valmistaja ole varustanut tuotetta valmiiksi pistokkeella.

⚠ Jos virtajohto on vahingoittunut, on sen tilalle vaihdettava toinen samanlainen; vaaratilanteiden estämiseksi vaihdon saa suorittaa valmistaja, sen huoltohenkilö tai vastaava pätevä henkilö – sähköiskun vaara.

PUHDISTUS JA HUOLTO

⚠ **VAROITUS:** Varmista, että laite on sammutettu ja sen virtakytkentä on katkaistu ennen kuin ryhdyt mihinkään huoltotoimenpiteisiin; älä koskaan käytä puhdistamiseen höyrypesuria – sähköiskun vaara.

⚠ Älä käytä hankaavia tai syövyttäviä aineita, klooripitoisia valkaisuaineita tai hankaussieniä.

PAKKAUSMATERIAALIEN HÄVITTÄMINEN


Pakkaus on valmistettu 100-prosenttisesti kierrätettävästä materiaalista ja siinä on kierrätysmerkki ♻.

Pakkauksen osat on hävitettävä asianmukaisella tavalla ja paikallisten jätehuoltoviranomaisten määräysten mukaisesti.

KODINKONEIDEN KÄYTÖSTÄPOISTO JA HÄVITTÄMINEN

Tämä laite on valmistettu kierrätettävästä tai uusiokäyttöön kelpaavasta materiaalista. Hävitä laite paikallisten jätehuoltomääräysten mukaisesti. Lisätietoja sähkökäyttöisten kodinkoneiden käsittelystä, materiaalin keräämisestä ja kierrätyksestä saat paikallisilta viranomaisilta, jätehuollosta tai liikkeestä, josta laite on ostettu. Tämä laite on merkitty EU:n sähkö- ja elektroniikkaromua koskevan direktiivin 2012/19/EU (WEEE) sekä sähkö- ja elektroniikkaromusta vuonna 2013 annetun asetuksen mukaisesti (sellaisena kuin se on muutettu).

Varmistamalla, että tuote poistetaan käytöstä asianmukaisesti, voidaan auttaa estämään ympäristö- ja terveyshaittoja.

Symboli  tuotteessa tai sen asiakirjoissa tarkoittaa, ettei laitetta saa hävittää kotitalousjätteiden mukana. Sen sijaan tuote on toimitettava sähkö- ja elektroniikkakomponenttien keräys- ja kierrätyspisteeseen.

ENERGIANSÄÄSTÖNEUVOJA

Hyödynnä lämmityslevyn jälkilämpöä sammuttamalla se muutama minuutti ennen kypsennyksen päättymistä.

Kattilan tai pannun pohjan tulisi peittää lämmityslevy kokonaan; lämmityslevyä pienemmän astian käyttäminen tuhlaa energiaa.

Peitä kattilat ja pannut tiiviisti sulkevilla kansilla kypsennyksen ajaksi ja käytä mahdollisimman vähän vettä. Ilman kantta tapahtuva kypsennys nostaa huomattavasti energian kulutusta.

Käytä vain tasapohjaisia kattiloita ja pannuja.

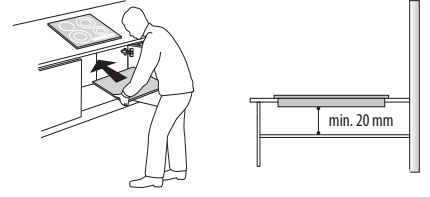
VAATIMUSTENMUKAISUUSVAKUUTUS

Tämä laite noudattaa EU:n asetuksen 66/2014 ekosuunnitteluvaatimuksia sekä energiaan liittyvien tuotteiden ja energiatietojen ekosuunnitteluvaatimuksia (muutettu) (EU Exit) koskevia asetuksia vuodelta 2019, eurooppalaisen EN 60350-2 standardin mukaisesti.



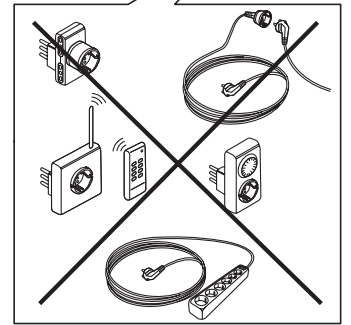
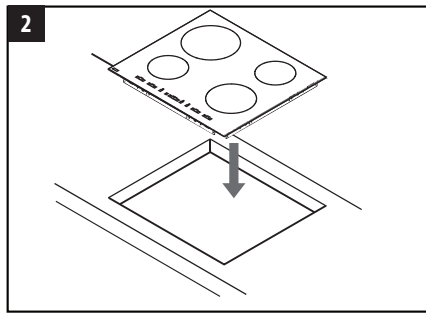
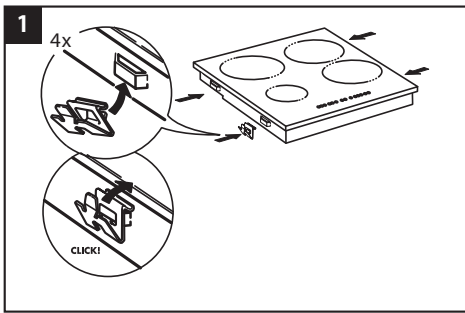
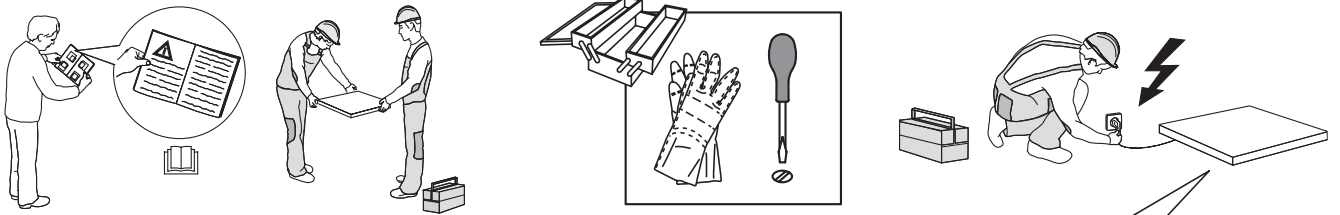
ASENNUS

- Keittotaso on asennettava työtasoon vähintään 20 mm:n syvyydelle.
- Keittotason ja uunin välillä ei saa olla mitään (ohjainkiskoja, kiinnikkeitä, jne.).
- Varmista, että virtajohto on tarpeeksi pitkä asennuksen helpottamiseksi.
- Keraamisen liesitason alapinnan ja kaapin tai välipaneelin välisen etäisyyden on oltava vähintään 20 mm.
- Jos keittotaso aiotaan asentaa tornimaisesti asennettujen kodinkoneiden läheisyyteen, on keittotason reunasta torniasennelman sivuun jätettävä vähintään 100 mm tilaa.
- Katso upotusmitat ja asennusohjeet tämän kappaleen kuvista.
- Minimietäisyys tulee säilyttää keittotason ja liesituulettimen välillä. Lisätietojen saamiseksi katso liesituulettimen käyttöohjetta.
- Kiinnitä mukana toimitettu tiiviste keittotasaan (jos se ei ole jo paikallaan) sen pinnan puhdistamisen jälkeen.
- **Älä asenna keittotaso astianpesukoneen tai pyykinpesukoneen läheisyyteen, jotta elektroniset piirit eivät joudu kosketuksiin höyryn tai kosteuden kanssa, mikä voisi vahingoittaa niitä.**
- Jos uuni asennetaan keittotason alapuolelle, varmista, että se on varustettu jäähdytysjärjestelmällä. Jos elektronisten piirien lämpötila ylittää suurimman sallitun lämpötilan, keittotaso sammuu automaattisesti; odota tässä tapauksessa muutaman minuutin ajan, kunnes elektronisten piirien sisäinen lämpötila laskee sallitulle tasolle; tällöin liesi voidaan käynnistää uudelleen.

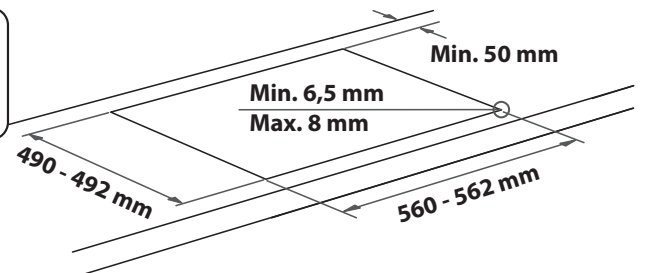
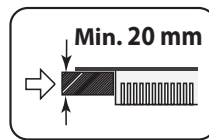
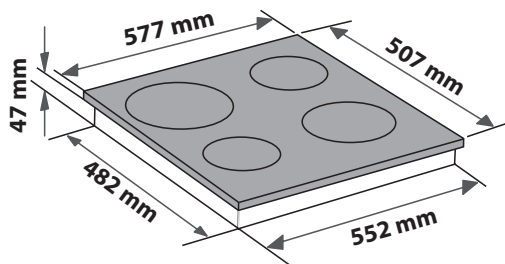
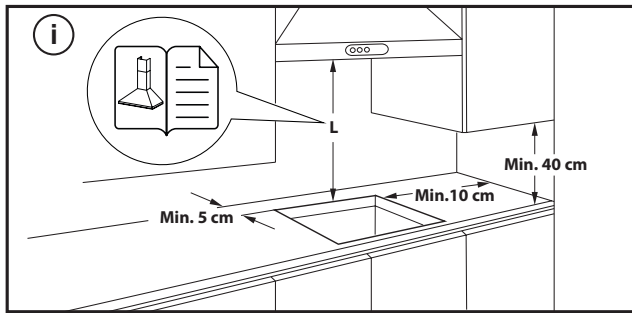


KEITTOTASON SIIJOITTAMINEN

Sähköliitäntän (katso kappale "Sähköliitäntä") suorittamisen jälkeen, aseta kiinnityspidikkeet tarkoitusta varten oleviin keittotason sivulla oleviin aukkoihin kuvan osoittamalla tavalla. Työnnä sitten keittotaso leikkauksen sisään ja tarkista että lasi on litteä ja yhdensuuntainen työtason kanssa. Kiinnityspidikkeet sopivat kaikille työtasomateriaaleille (puu, marmori jne.).



NOUDATETTAVAT MITAT JA ETÄISYYDET



LIESITASON IRROTTAMINEN:

Ennen liesitason irrottamisen ryhtymistä se on irrotettava sähköverkosta. Alaosa on ehdottomasti irrotettava uunista, laatikosta, eristyksestä tai muusta vastaavasta. Näin asentaja pääsee käsiksi liesitason alaosaan neljän kiinnikkeen irrottamiseksi ruuvitaltalla, minkä jälkeen liesitaso nostetaan ja irrotetaan paikaltaan, ilman että työtasoon tulee vaurioita.

SÄHKÖLIITÄNTÄ

Sähköliitäntä on tehtävä valmiiksi, ennen kuin laite kytketään sähköverkkoon.

Virtajohto ei kuulu pakkaukseen – muista hankkia tilanteeseen sopiva virtajohto.


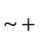

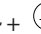
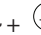
Asennuksen saa suorittaa vain pätevä henkilöstö, joka on perehtynyt voimassa oleviin turvallisuus- ja asennussäädöksiin. Erityisen tärkeää on, että asennus suoritetaan paikallisen sähköyhtiön määräysten mukaisesti.

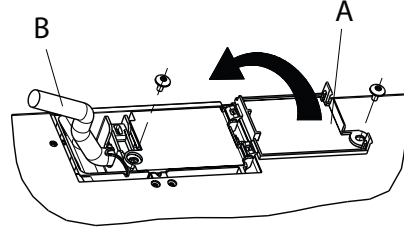
Varmista, että laitteen pohjassa olevaan arvokilpeen merkitty jännite vastaa asunnon sähköverkon jännitettä.

Laitteen maadoitus on lakisääteinen: käytä ainoastaan oikean kokoisia johtimia (mukaan lukien maadoitusjohto).

LIITÄNTÄ JAKORASIAAN

Käytä sähköliitännässä kaapelityyppiä H05RR-F tai H05V2V2-F alla olevan taulukon mukaisesti.

SYÖTTÖJÄNNITE	JOHTIMET LUKUMÄÄRÄ x KOKO
230V ~+ 	3 x 4 mm ²
230-240V ~+ 	3 x 4 mm ² (vain Australia)
230V 3~+ 	4 x 1,5 mm ²
400V 3N~+ 	5 x 1,5 mm ²
400V 2N~+ 	4 x 1,5 mm ²



Laite on liitettävä sähköverkkoon moninapaisen suojakytkimen kautta, jonka kontaktien väli on vähintään 3 mm.

HUOMIO: virtajohdon on oltava tarpeeksi pitkä, jotta keittotaso voidaan irrottaa työtasosta; lisäksi se on asetettava siten, että se ei pääse vahingoittumaan tai ylikuumentumaan joutuessaan kosketuksiin alustan kanssa.

HUOMAA: kelta-vihreä maakaapeli kytketään merkinnällä  varustettuun liittimeen, ja sen on oltava pitempi kuin muut johdot.

- Irrota noin 70 mm virtajohdon (**B**) kaapelivaipasta.
- Kuori johdinten vaippaa noin 10 mm. Aseta sen jälkeen virtajohto vedonpoistimeen ja kytke johdot jakorasiaan sen lähellä olevan liitäntäkaavion mukaan.
- Varmista virtajohto (**B**) vedonpoistimella.
- Sulje jakorasia kannella (**A**) kiinnittäen sen mukana toimitetulla ruuvilla.
- Aseta liesi sähköliitännän suorittamisen jälkeen paikalleen ylhäältä ja kiinnitä se kiinnitysrousuiin kuvan mukaisesti.



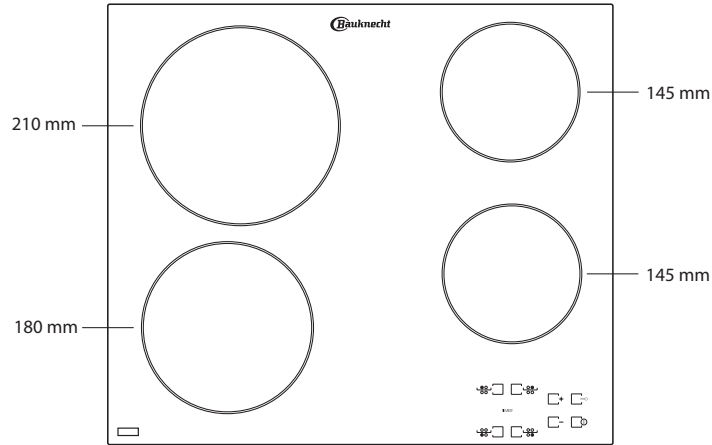
KIITOS SIITÄ, ETTÄ OSTIT WHIRLPOOL-TUOTTEEN
Täyden tuen saamiseksi on tuote rekisteröitävä osoitteessak na www.bauknecht.eu/register.

SKANNAA TUOTTEESSASI OLEVA QR-KOODI LISÄTIETOJA VARTEN

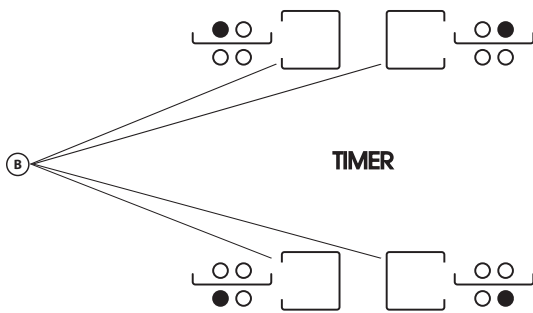


Lue turvallisuusohjeet huolellisesti ennen laitteen käyttöä.

TUOTTEEN KUVAUS



OHJAUSPANEELI



- A** Pälle/Pois
- B** Keittvyöhykkeen ja ajastimen valinta
- C-E** Lämpötilan lisäys/pienennys
- D** Näppäinlukitus

ENSIMMÄINEN KÄYTTÖKERTA

Kun laite asennetaan ensimmäisen kerran, käyttöpaneeli suorittaa noin sekunnin mittaisen toimintojen testauksen, jonka jälkeen se kytkee näppäinlukitus toiminnon automaattisesti päälle. Voit poistaa toiminnon käytöstä painamalla "D"-painiketta, kunnes laite antaa

äänimerkin ja toiminnon led-merkkivalo sammuu.

HUOMAUTUS: Jos laitteen asetukset nollataan, toista edellä kuvattu toimenpide.

PÄIVITTÄINEN KÄYTTÖ



LIESITASON KYTKEMINEN PÄÄLLE/POIS

Käynnistä liesitaso painamalla painiketta "A" 2 sekunnin ajan. Kaikkien neljän keittvyöhykkeen kohdalla näkyy "0". Jos mitään keittvyöhykettä ei oteta käyttöön 20 sekunnin kuluessa, liesitaso kytkeytyy turvallisuusyistä automaattisesti pois päältä.

PÄÄLLE KYTKEMINEN JA KEITTOALUEIDEN SÄÄTÄMINEN

Paina haluamasi keittvyöhykkeen "B"-painiketta. Valitse haluamasi lämpötila-asetus painikkeiden "E" ja "C" avulla. Muiden valittavissa olevien keittoasetusten arvot vaihtelevat välillä 1–9. Voit perua kaikki asetukset painamalla painikkeita "+/-" yhtä aikaa.

TÄRKEÄÄ: ohjaustoiminto kytkeytyy pois päältä 10 sekunnin kuluttua lämpötilan valitsemisesta.

Jos haluat muuttaa lämpötila-asetusta, paina ensin valintapainiketta "B" uudelleen, ja muuta sitten asetusta painikkeilla "E" ja "C".

TIMER

Jos haluat käyttää ajastintoimintoa, valitse ensin haluamasi keittvyöhyke ja teho, ja paina sen jälkeen keittvyöhykkeen painiketta uudelleen. Ajastimella ohjatun keittvyöhykkeen kohdalle ilmestyy pieni piste. Kahdessa näytössä vilkkuu merkintä "00". Valitse aika väliltä 1–99 painikkeilla "E" ja "C".

TÄRKEÄÄ: ajastin näyttää 10 sekunnin kuluttua myös muiden keittvyöhykkeiden tehoasetukset.

Jos haluat tarkistaa jäljellä olevan keittoajan, paina ajastinohjatun keittvyöhykkeen painiketta kaksi kertaa.

A-TOIMINTO

Tästä toiminnosta on mahdollista laskea automaattisesti keittoalueen tehotasoa korkeimmasta arvosta (taso 9) arvoon, jonka käyttäjä valitsee kypsennyksen loppuvaihetta varten.

Tämä toiminto aktivoidaan painamalla ensin "+" painiketta tason 9 saavuttamiseksi. Näytöllä näkyy "A" ja "9", jotka vilkkuvat vuorotellen himmeinä.

Nyt voit valita halutun tehotason (vähemmän kuin 9) "-" painikkeella.

"A" ja valittu taso vilkkuvat vuorotellen näytöllä himmeinä.

Toiminto on aktivoitu kun "A" ja valittu taso vilkkuvat vuorotellen näytöllä kirkkaina. Kun "A" ei enää näy näytöllä (toiminto "A" sammuu automaattisesti muutaman minuutin kuluttua, asetetusta tehostasosta riippuen), kypsennysprosessi jatkuu matalammalla tasolla ja näytöllä näkyy ainoastaan valittu tehostaso.

HUOM.: tämä toiminto ei ole mahdollinen tasolla 9.

🔑 NÄPPÄINLUKITUS

Näppäinlukituksen-toiminto kytetään käyttöön painamalla painiketta "D", kunnes toiminnon painikkeen yläpuolella oleva piste syttyy. Ohjauspaneeli on lukittu virrankatkaisutoimintoa lukuun ottamatta. Toiminto pysyy käytössä vaikka liesitaso sammutetaan ja käynnistetään uudelleen. Toiminnon voi kytkeä pois käytöstä painamalla painiketta "D" uudelleen, kunnes toimintopainikkeen yllä oleva piste sammuu.

Kun liesi on sammutettuna ja näppäinlukitus päällä, liedien käynnistämiseksi on ensiksi avattava näppäinlukitus painamalla painiketta "D" uudelleen kunnes toimintopainikkeen yläpuolella oleva piste sammuu.

Vesi, kattiloista roiskunut neste tai joku esine säätönappien kohdalla saattaa vahingossa aktivoida tai ottaa pois käytöstä näppäinlukituksen.

H JÄLKILÄMMÖN MERKKIVALO

Kun keittovyöhyke sammutetaan, jälkilämmön merkkivalo "H" jää palamaan tai vilkkumaan vuorotellen merkkivalon "O" kanssa, kunnes keittovyöhykkeen lämpötila laskee turvalliselle tasolle.

TÄRKEÄÄ: Liesitaso automaattinen virrankatkaisu kuuluu liesitaso turvallisuustoimintoihin. Keittovyöhyke sammutetaan automaattisesti, jos samaa tehoasetusta käytetään pitkään (keittovyöhyke kytkeytyy pois päältä, jos sitä pidetään maksimitenholla noin tunnin ajan).

PAISTOTAULUKKO

TEHOTASO		KYPSENNYSTAPA	TASON KÄYTTÖ (kokemus ja ruoanlaittotottumus vaikuttavat käyttöön)
Maksimiteho	9	Keittäminen	lhanteellinen ruoan lämpötilan nopeaan nostamiseen, veden kiehumispisteeseen saattamiseen tai nesteiden nopeaan kuumentamiseen.
	9 – 8	Ruskistaminen	lhanteellinen ruskistamiseen, kypsennyksen aloittamiseen, pakasteiden paistamiseen, nopeaan keittämiseen.
Korkea teho	8 – 7	Ruskistus – kiehumisen ylläpitäminen – grillaus	lhanteellinen ruskistamiseen, hyvällä tulella pysytellen, keittämiseen ja grillaamiseen (lyhyt kesto, 5–10 minuuttia).
	7 – 6	Rasvassa paistaminen – keittäminen – grillaus	lhanteellinen hitaaseen kiehumiseen, keittämiseen ja grillaukseen (keskimääräinen kestoaika 10–20 minuuttia), esikuumentamiseen ja rasvassa paistamiseen.
Keskitason teho	6 – 5	Hellävarainen rasvassa paistaminen	lhanteellinen rasvassa paistetuille munille ja munakkaille.
	5 – 4	Keittäminen – hiljainen kiehumus – haudutus,	lhanteellinen pitkään kypsennykseen (riisi, kastikkeet, paistit, kala) nesteissä (esim. vesi, viini, liemi, maito), kastikkeen sekoittamiseen pastaan.
	4 – 3	Suurustamiseen – kastikkeen sekoittamiseen pastaan	
Matala teho	2 – 1	Ruoan pitäminen kuumana – risottojen valmistus	lhanteellinen juuri valmistettujen ruokien pitämiseen lämpiminä (esim. kastikkeet, keitot, minestrone-keitto), risottojen valmistamiseen sekä tarjoiltavien ruokalajien pitämiseen lämpiminä.
Minimiteho	1	Sulatus	lhanteellinen pienten tuotteiden sulattamiseen sekä suklaan tai voin hellävaraiseen sulattamiseen.
Nollateho	0	–	Keittotaso valmiustilassa tai kytketty pois toiminnasta (mahdollinen jälkilämpö, jonka merkinä on H-kirjain).

LAITTEEN PUHDISTUS JA HUOLTO

⚠️ Kytke laite irti sähköverkosta.

- Älä käytä höyrypesuria.
- Älä käytä hankaavia sienä, teräsvillaa tai vastaavia, sillä ne saattavat vahingoittaa lasia.
- Puhdista liesitaso aina käytön jälkeen (sen jäähtyttyä) ja poista siltä kaikki tahrat ja ruokajäämät.

TÄRKEÄÄ: Keittotason pysyvän vaurioitumisen välttämiseksi:

- älä käytä kattiloita, joiden pohja ei ole litteä;
- älä käytä metallikattiloita, joissa emalipohja;
- älä aseta kuumia kattiloita/paistinpannuja käyttöpaneelin päälle.

Keittotaso on varustettu myös "automaattinen sammutus" toiminnolla, joka sammuttaa keittoalueen jos tehostaso ei muuteta tietyn ajan kuluessa, riippuen tehoasetuksesta. Taulukossa annetaan jokaisen tehostason kesto.

TEHOTASO	AUTOMAATTINEN SAMMUTUSAIKA
0	30 sekuntia
1	10 tuntia
2	5 tuntia
3	5 tuntia
4	4 tuntia
5	3 tuntia
6	2 tuntia
7	2 tuntia
8	2 tuntia
9	1 tunti

VIANETSINTÄ

Jos liesi ei toimi oikein, katso Vianmäärittämissopista mahdollinen vian aiheuttaja ennen kuin otat yhteyttä huoltopalveluun.

- Lue kohdassa "Päivittäinen käyttö" annetut ohjeet ja noudata niitä.
- Tarkista, että kyseessä ei ole sähkökatko.
- Kuivaa liesi kauttaaltaan puhdistuksen lopuksi.
- Jos on valittu keittoalue, ja näytölle tulee "F" tai "ER", jonka perässä on jokin numero, ilmoita asiasta asiakaspalveluun.
- Jos virhekoodi on "F03", "ER03" tai "E02", voit yrittää ratkaista ongelman seuraavien ohjeiden mukaisesti:
 - Jos näkyviin tulee virhe "E02", varmista, että et ole painanut painikkeita yli 5 sekunnin ajan, HMI-alueella ei ole mitään esineitä ja että se on puhdas ja kuiva – noudata puhdistuksen aikana huollosta ja puhdistamisesta kertovan kappaleen ohjeita.
 - Jos virhe on "F03", yritä sammuttaa keittotaso ja käynnistä se sitten uudelleen.
 - Jos virhe on "F04", ota yhteyttä asiakaspalveluun ja ilmoita, mikä virhekoodi on tullut näkyviin.

- Jos liesi ei pitkään kestäneen käytön jälkeen toimi, sen sisäinen lämpötila on liian korkea. Anna lieden jäähtyä muutaman minuutin ajan.
- Jos lämmitin ei ole koko ajan päällä, vaan se menee päälle ja sammuu jaksottain, vaikka näytössä tehotaso ei muutu, ei ole syytä huolestua, sillä tämä kuuluu lieden normaaliin toimintaan. On/off-sykli mahdollistaa lämmittimen tehon säädön ja on täysin normaalia. Joissakin tapauksissa lämpösuojus saattaa kytkeä lämmittimen pois päältä joksikin aikaa lasin vaurioitumisen estämiseksi. Esimerkkejä tällaisista tilanteista ovat: keittäminen pitkän aikaa korkealla tehotasolla, lämmityselementtiä pienempien kattiloiden käyttäminen sekä pohjaltaan epätsaisten kattiloiden käyttäminen.
- Jos liedestä kuuluu lyhyt äänimerkki, vaikka mitään sen painikkeista ei ole painettu, varmista, että HMI:lle ei ole roiskahtanut nesteitä. Kuivaa HMI ja jatka lieden käyttöä. Jos liesi on sammunut automaattisesti, se saattaa johtua HMI:n päällä olevista nesteistä. Kuivaa HMI ja käynnistä liesi uudelleen.

Jos vika ei ole korjautunut yllä mainittujen tarkistusten jälkeen, ota yhteyttä lähimpään huoltopalveluun.

HUOLTOPALVELU

Täyden tuen saamiseksi on tuote rekisteröitävä osoitteessa www.bauknecht.eu/register.

ENNEN KUIN OTAT YHTEYTTÄ HUOLTOPALVELUUN:

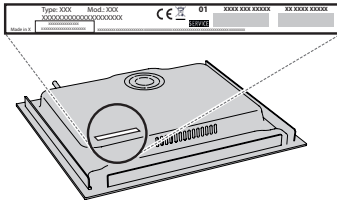
1. Kokeile, voitko korjata vian itse, kohdassa **VIANMÄÄRITYS** annettujen ohjeiden avulla.
2. Kytke laite pois toiminnasta ja uudelleen toimintaan nähdäksesi, onko häiriö poistunut.

JOS VIKAI EI OLE KORJAUTUNUT YLLÄ MAINITTUJEN TARKASTUSTEN JÄLKEEN, OTA YHTEYTTÄ LÄHIMPÄÄN HUOLTOPALVELUUN.

Avun saamiseksi voit soittaa takuukortissa olevaan puhelinnumeroon tai voit seurata ohjeita, jotka on annettu sivustolla www.bauknecht.eu.

Kun otat yhteyttä asiakaspalveluun, ilmoita aina:

- lyhyt kuvaus viasta;
- laitteen tyyppi ja malli;



- sarjanumero (laitteen alla olevassa arvokilvessä sanan SN jälkeen oleva numero). Sarjanumero on ilmoitettu myös asiakirjoissa;



Mod. xxx xxx
Ind.C. xxxx xxxx xxxx
SN: xxxx xxxx xxxx
Prod.N. xxxx xxxx xxxx

- täydellinen osoitteesi;
- puhelinnumerosi.

Jos tuotetta täytyy korjata, ota yhteyttä valtuutettuun huoltopalveluun (näin voit olla varma, että käytetyt varaosat ovat alkuperäisiä ja että korjaukset suoritetaan oikein).

Normatiiviset asiakirjat, vakiodokumentaatio sekä tuotetta koskevat lisätiedot ovat saatavissa osoitteesta:

- Laitteesi QR-koodin käyttäminen;
- Käymällä sivustollamme docs.bauknecht.eu;
- Voit vaihtoehtoisesti ottaa yhteyttä **asiakaspalveluun** (katso numero takuukirjasesta). Kun otat yhteyttä asiakaspalveluun, ilmoita tuotteen arvokilven koodit.



חשוב לקרוא ולציית להוראות

חנק. יש לנתק את המכשיר מאספקת החשמל לפני ביצוע פעולות ההתקנה - סכנת התחשמלות. במהלך ההתקנה, יש לוודא כי המכשיר לא פוגע בכבל המתח - סכנת שריפה או התחשמלות. יש להפעיל את המכשיר רק בסיום ההתקנה.

⚠ יש לבצע את כל פעולות החיתוך של הארונות ולנקות את כל שבבי העץ והנסורת לפני התקנת המכשיר במקומו.

⚠ אם המכשיר לא מותקן מעל לתנור, יש להתקין לוח מפריד (לא כלול) בתא שמתחת למכשיר.

אזהרות חשמליות

⚠ יש לוודא כי ניתן תמיד לנתק את המכשיר מאספקת המתח על-ידי ניתוקו משקע החשמל או באמצעות מפסק דו-קוטבי המותקן במעלה הזרם של השקע בהתאם לתקנות החיווט. על המכשיר להיות מוארק בהתאם לתקנות הארציות לבטיחות בחשמל.

⚠ אין להשתמש בכבלים מאריכים או במפצלים. לאחר ההתקנה, אסור לרכיבים החשמליים להיות נגישים למשתמש. אין להשתמש במכשיר כשאתה רטוב או יחף. אין להפעיל את המכשיר אם יש חזק לכבל הזנת החשמל או לתקע, אם הוא אינו פועל כהלכה, או אם הוא ניזוק או נפל.

⚠ אין לבצע התקנה באמצעות תקע כבל חשמל אלא אם המוצר מצויד כבר בתקע שסופק על ידי היצרן.

⚠ אם כבל ההזנה פגום, יש להחליפו בכבל זהה מהיצרן, סוכן השירות או אדם מוסמך אחר כדי למנוע סכנה - סכנת התחשמלות.

ניקיו ותחזוקה

⚠ אזהרה: יש לוודא שהמכשיר כבוי ומנותק מאספקת החשמל לפני ביצוע פעולת תחזוקה כלשהי; לעולם אין להשתמש בצידוד ניקוי בקיטור - סכנת התחשמלות.

⚠ אין להשתמש במוצרים שוחקים או מאכלים, בחומרי ניקוי על בסיס כלור או בצמר פלדה.

השלכת חומרי אריזה



חומרי האריזה ניתנים למיחזור מלא ומסומנים בסמל המיחזור (♻). משום כך, סילוק החלקים השונים של האריזה צריך להתבצע באופן אחראי ותוך עמידה מלאה בתקנות הרשות המקומית בנוגע לסילוק פסולת.

השלכת מכשירי חשמל ביתיים

מכשיר זה מיוצר מחומרים הניתנים למחזור או לשימוש חוזר. יש להשליכו בהתאם לתקנות להשלכת פסולת של הרשות המקומית. לקבלת מידע מפורט יותר אודות הטיפול, ההשבה והמיחזור של מוצרי חשמל ביתיים, פנה לרשות המקומית, לשירות איסוף פסולת ביתית או לחנות שבה רכשת את המוצר. מכשיר זה מסומן בהתאם להנחיה האירופית 2012/19/EU, פסולת ציוד חשמלי ואלקטרוני (WEEE) ולתקנות פסולת ציוד חשמלי ואלקטרוני 2013 (כפי שתוקנה).

בהפקדה על השלכה נאותה של מוצר זה, ניתן לסייע במניעת נזקים לסביבה ולבריאות הציבור.

⚠ הסמל על-גבי המוצר או במסמכים הנלווים לו מציינ שאין להשליך את המכשיר עם האשפה הביתית הרגילה אלא להעבירו לנקודת איסוף מתאימה שבה ממחזקים ציוד חשמלי ואלקטרוני.

עצות לחסכון באנרגיה

יש להפיק את המרב מהחום השיורי של המשטח על-ידי כיבוי מספר דקות לפני סיום הבישול על בסיס הסיר או המחבת לכסות את כל המשטח; מכל שקטן מהמשטח יגרום לבזבז אנרגיה. יש לכסות את הסירים ואת המחבתות במכסים הדוקים בעת הבישול והשתמש בכמה שפחות מים. בישול ללא מכסה יגדיל מאוד את צריכת האנרגיה. יש להשתמש רק בסירים ומחבתות בעלי תחתית שטוחה.

הצגרת תאימות

מוצר זה עומד בדרישות Ecodesign של תקנה אירופית 66/2014 וב-Ecodesign עבור מוצרים הקשורים לאנרגיה ומידע אודות אנרגיה (תיקון) (EU Exit) תקנת 2019, בתאימות לתקן אירופי EN 60350-2.

הערה

על בעלי קוצבי לב והתקנים רפואיים דומים להיזהר בעת עמידה ליד משטח הבישול כאשר הוא מופעל. השדה האלקטרומגנטי עלול להשפיע על קצב הלב או ההתקן הדומה. יש להיוועץ ברופא או ביצרן קוצב הלב או ההתקן הדומה כדי לקבל מידע נוסף אודות השפעות השדה האלקטרומגנטי של משטח העבודה הפועל באינדוקציה.

הורד את חוברת ההוראות המלאה מהכתובת <http://docs.bauknechteu> או התקשר למספר הטלפון המופיע על-גבי חוברת האחריות.

יש לקרוא בעיון את הבטיחות האלה לפני השימוש במכשיר. יש לשמור אותם בקרבת מקום לעיון עתידי.

ההוראות והמכשיר עצמו מכילים אזהרות בטיחות חשובות. יש לקרוא אותן ולהישמע להן בכל עת. היצרן מתנער בזאת מכל חבות בגין אי-ציות להוראות הבטיחות, שימוש לא הולם במכשיר או הגדרה לא נכונה של אמצעי הבקרה.

⚠ אזהרה: אין להשתמש בכיריים כאשר המשטח סדוק - סכנת התחשמלות.

⚠ אזהרה: סכנת שריפה: אין לאחסן פריטים על משטחי בישול. ⚠ זהירות: יש להשגיח על המכשיר בזמן הבישול או האפייה.

⚠ כשזמן הבישול או האפייה קצר יש להשגיח על התנור כל הזמן.

⚠ אזהרה: בישול עם שמן או שומן על הכיריים ללא השגחה עלול להיות מסוכן - סכנת שריפה. לעולם אין לנסות לכבות שרפה במים: במקום זאת, יש לכבות את המכשיר, ולאחר מכן לכסות את הלהבה למשל במכסה או בשמיכה נגד שריפות.

⚠ אין להשתמש בכיריים כאמצעי תמיכה או כמשטח עבודה. יש להרחיק בגדים או חומרים דליקים מהמכשיר עד שכל החלקים שלו התקררו לגמרי - סכנת שריפה.

⚠ יש להרחיק ילדים קטנים (גילאי 0-3) מהמכשיר. יש להרחיק

ילדים קטנים (גילאי 3-8) מהמכשיר, אלא אם הם בפיקוח רציף. ילדים בני 8 ומעל, אנשים עם מוגבלויות פיזיות, חושיות או מנטליות

או אנשים חסרי ניסיון וידע רשאים להשתמש במכשיר רק אם משגיחים עליהם או אם הם הודרכו לגבי שימוש בטוח במכשיר והם מבינים את הסכנות הכרוכות בכך. אין לאפשר לילדים לשחק במכשיר. ניקוי ותחזוקת משתמש לא יבוצעו על-ידי ילדים ללא השגחה.

⚠ אזהרה: המכשיר וחלקיו הנגישים מתחממים בזמן השימוש. יש להיזהר שלא לגעת ברכיבי חימום. יש להרחיק ילדים מתחת לגיל 8 אלא אם כן משגיחים עליהם באופן רציף.

שימוש מורשה

⚠ זהירות: המכשיר לא נועד להפעלה באמצעות התקן הפעלה חיצוני כגון טיימר או באמצעות מערכת נפרדת לשליטה מרחוק.

⚠ מכשיר זה מיועד לשימוש ביתי וליישומים דומים, כגון: מטבחי עובדים בחנויות, משרדים וסביבות עבודה אחרות; בתי חווה; על-

ידי לקוחות בבתי-מלון, מוטלים, צימרים וסביבות מגורים אחרות. ⚠ אין להשתמש בו למטרות אחרות כלשהן (למשל חימום חדר).

⚠ מכשיר זה אינו מיועד לשימוש מקצועי. אין להשתמש במכשיר תחת כיפת השמיים.

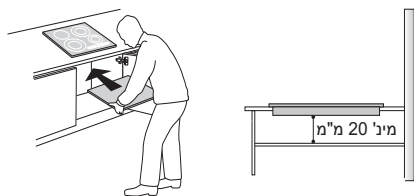
התקנה

⚠ לטיפול במכשיר ולהתקנתו דרושים שני אנשים או יותר - סכנת פציעה. השתמש בכפפות מגן לפתיחת הארזה ולהתקנה - סכנת חתכים.

⚠ התקנה, כולל אספקת מים (במקרה הצורך), חיבורי חשמל ותיקונים יבוצעו על-ידי טכנאי מוסמך. אין לתקן ואין להחליף חלקים של המכשיר, אלא אם כן הדבר מצוין במפורש במדריך למשתמש. יש להרחיק ילדים מאתר ההתקנה. לאחר הוצאת

המכשיר מהאריזה, ודא שלא נגרם לו חזק במהלך ההובלה. במקרה של בעיות, יש ליצור קשר עם הספק או עם מרכז השירות שלאחר מכירה הקרוב. לאחר ההתקנה, יש להרחיק את פסולת האריזה (פלסטיק, חלקי קלקר וכו') מהישג ידם של ילדים - סכנת

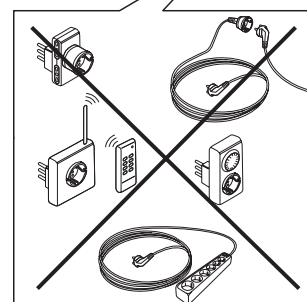
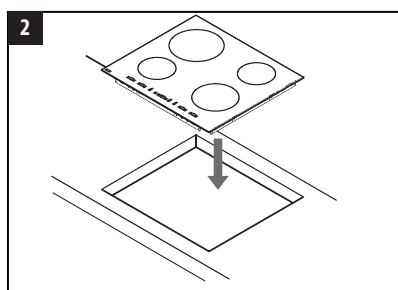
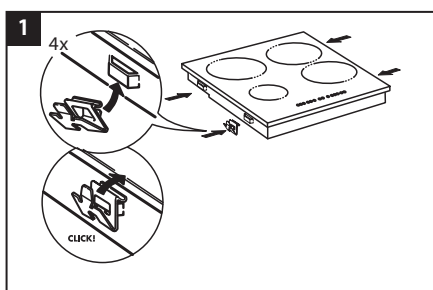
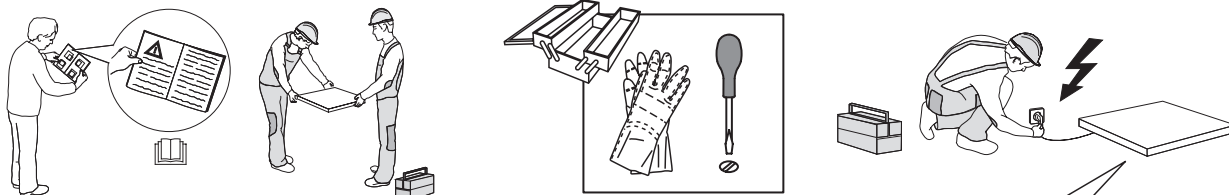




- יש להציב את הכיריים על משטח עבודה בעומק של 20 מ"מ לפחות.
- אסור שיהיה דבר בין משטח הבישול לתנור (מסילות רוחב, זוויות וכו').
- יש לוודא שכבל החשמל ארוך מספיק כדי לאפשר התקנה נוחה.
- על המרחק בין הפנים התחתונות של הכיריים מזכוכית קרמית לארון או ללוח המפריד להיות לפחות 20 מ"מ.
- למידות מובנות והתקנה יש לעיין בתמונה שבפסקה זו.
- יש לשמור על מרחק מינימלי בין בכיריים למנדף שמעליו. למידע נוסף יש לעיין במדריך של המנדף.
- הנח את האטם המצורף על משטח הבישול (אלא אם הוא כבר הותקן) לאחר ניקוי המשטח.
- לא להתקין את משטח הבישול מעל מדיח או מכונת כביסה, כדי שהמעגלים האלקטרוניים לא יהיו חשופים לאדים או ללחות שעלולים לגרום להם נזק.
- אם מותקן תנור מתחת לכיריים, יש לוודא שהוא מצויד במערכת קירור. אם הטמפרטורה של המעגלים האלקטרוניים תעלה על הטמפרטורה המקסימלית המותרת הכיריים ייכבו באופן אוטומטי; במקרה כזה יש להמתין מספר דקות עד שהטמפרטורה הפנימית של המעגלים האלקטרוניים תגיע לרמה נסבלת ואז יהיה ניתן להפעיל שוב את הכיריים

מיקום הכיריים

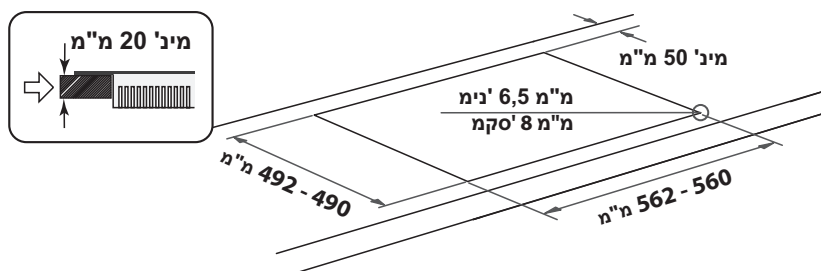
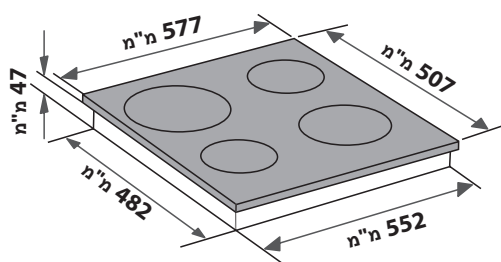
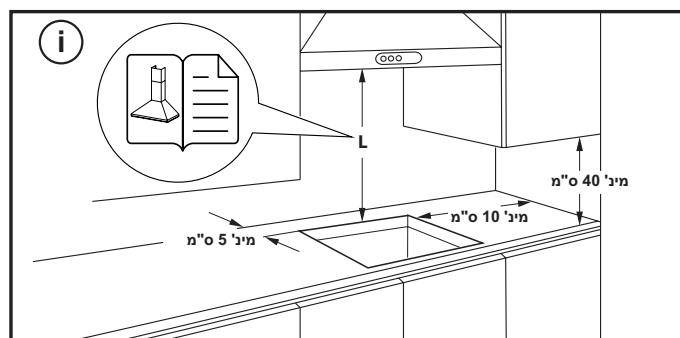
לאחר חיבור החשמל (יש לעיין בפרק 'חיבור חשמלי'), מקם את תפסי הקיבוע בחריצים המיועדים לכך בצדדים הרחוביים של הכיריים כפי שמוצב בתמונה. לאחר מכן דחוף את הכיריים לתוך החלק שנחתך החוצה וודא שהזכוכית שטוחה ומקבילה למשטח העבודה. תפסי הקיבוע מיועדים לכל סוג משטח (עץ, שיש וכו').



הסרת הכיריים:

כדי להסיר את הכיריים, ראשית, נתק אותו מאספקת החשמל. מומלץ מאוד לשחרר את החלק שמתחתיו מהתנור, מהמגירה, המפריד או אחר. זה מאפשר לטכנאי לגשת לחלק התחתון של הכיריים כדי לשחרר את ארבעת תפסי הקיבוע עם מברג, להרים את הכיריים ולהסיר אותם, ולמנוע נזק למשטח העבודה.

מידות ומרחקי בטיחות



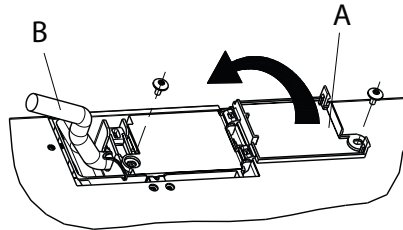
הסרת הכיריים:

להסרת הכיריים יש ראשית לנתקם מהחשמל. מומלץ מאוד לשחרר את החלק שמתחת מהתנור, מהמגירה, מהמחיצה או מכלחפץ אחר. דבר זה מאפשר לטכנאי לגשת לחלק התחתון של הכיריים כדי לשחרר את ארבעת התפסים עם מברג, להרים את הכיריים ולהסיר אותם מבלי לגרום נזק לשיש.

יש לבצע את חיבור החשמלי לפני חיבור המכשיר לאספקת המתח. כבל החשמל אינו כלול בחבילה - זכרו להכין כבל חשמל משלכם. ההתקנה תבוצע על-ידי מתקין מוסמך המכיר היטב את תקנות הבטיחות וההתקנה העדכניות. בפרט, על ההתקנה להיות מבוצעת בהתאם לתקנות ספק החשמל המקומי. יש לוודא שהמתח הנקוב בלוחית המידע שבתחתית המכשיר זהה למתח אספקת החשמל בבית. התקנות מחייבות הארקה של המכשיר: יש להשתמש במוליכים (כולל מוליך הארקה) בגודל המתאים בלבד.

חיבור ללוח ההדקים

עבור חיבור החשמל, יש להשתמש בכבל F-RR50H או F-2V2V50H כפי שמצוין בטבלה שלהלן.



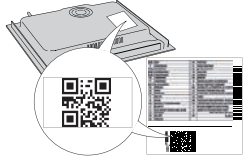
מוליכים כמות x גודל	מתח אספקה
4 x 3 מ"מ"	230V ~ +
4 x 3 מ"מ" (אוסטרליה בלבד)	230-240V ~ +
1.5 x 4 מ"מ"	230V 3~ +
1.5 x 5 מ"מ"	400V 3N~ +
1.5 x 4 מ"מ"	400V 2N~ +

יש לחבר את המכשיר לאספקת החשמל באמצעות מפסק רב קוטבי עם מרווח מגעים מינימלי של 3 מ"מ.

שים לב: על כבל החשמל להיות מספיק ארוך כדי לאפשר הסרה של משטח הבישול ממשטח העבודה ועליו להיות ממוקם כך שלא יינזק או יתחמם יתר על המידה כתוצאה ממגע עם הבסיס.

הערה: יש לחבר את החוט הצהוב/ירוק של הארקה להדק בעל הסימן ועליו להיות ארוך יותר מהחוטים האחרים.

- חשוף בערך 70 מ"מ מבידוד כבל אספקת המתח (B).
- יש להסיר כ-10 מ"מ מהבידוד של הגידים. לאחר מכן הכנס את כבל אספקת החשמל לתוך תפס הכבל וחבר את הגידים ללוח ההדקים כפי שמתואר בתרשים החיבורים שמופיע ליד לוח ההדקים עצמו.
- הדק את כבל המתח (B) באמצעות תפס הכבל.
- סגור את לוח ההדקים באמצעות המכסה (A) והדק אותו באמצעות הבורג שסופק.
- לאחר החיבור לחשמל, התקן את הכיריים מלמעלה וחבר אותם לקפיצי התמיכה בהתאם לאיור.

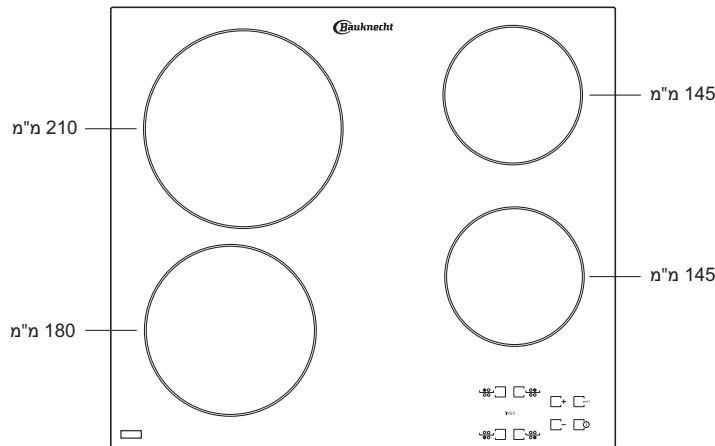


אנא סרוק את קוד ה-RQ במכשיר שלך
למידע נוסף

תודה שקנית מוצר של WHIRLPOOL
כדי לקבל חווית סיוע שלמה יותר, יש לרשום את המוצר בכתובת
www.bauknecht.eu/register

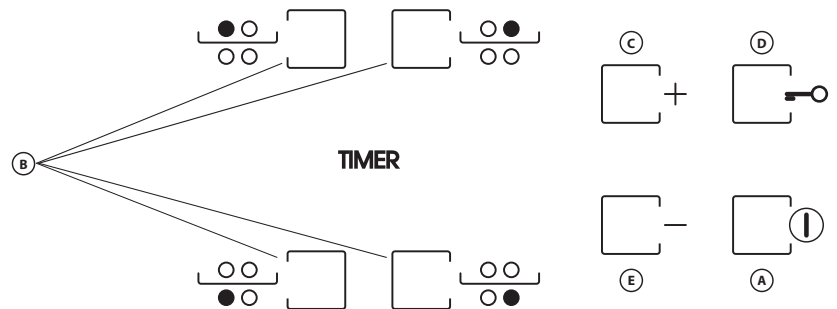


לפני השימוש במכשיר יש לקרוא בעיון את הוראות הבטיחות.



לוח בקרה

הפעלה/כיבוי	A
בחירת אזור בישול וטיימר	B
הגברה והחלשה של עוצמת החום	E-C
נעילת מקשים	D



שימוש ראשון

ה-LED התואמת תכבה.
הערה: במקרה של איפוס יש לחזור על התהליך המתואר לעיל.

לאחר ההתקנה הראשונית, לוח הבקרה מבצע בדיה פונקציונליות למשך כשנייה, ולאחר מכן הוא עובר לפונקציה 'נעילת מקשים'.
כדי להשבית את הפונקציה, לחץ והחזק את הלחצן D; יישמע צליל אקוסטי ונורית

שימוש יומיומי

פונקציה A
פונקציה זו מאפשרת להקטין אוטומטית את עוצמת משטח הבישול מהערך הגבוה ביותר (רמה 9) לעוצמה שנבחרת על ידי המשתמש לשלב מאוחר יותר של הבישול. כדי להפעיל פונקציה זו יש תחילה ללחוץ על הכפתור "+", כאשר מגיעים לרמה 9. התצוגה מציגה את הסימון "A" ו-"9" שמבהב לסירוגין בבהירות נמוכה. בשלב זה יש לבחור את העוצמה הרצויה (פחות מ-9) באמצעות הלחצן "-". הסמל "A" והרמה שנבחרה מהבהבים לסירוגין בתצוגה בבהירות נמוכה. הפונקציה מופעלת פעם אחת "A" והרמה שנבחרה מהבהבת לסירוגין בתצוגה בבהירות גבוהה. ברגע שהסמל "A" נעלם מהתצוגה (פונקציית "A" נכבית אוטומטית לאחר מספר דקות, בהתאם לרמת העוצמה שהוגדרה), תהליך הבישול ממשיך בעוצמה נמוכה יותר והתצוגה מציגה רק את רמת העוצמה שנבחרה.
B.N: בתצוגה.

נעילת מקשים

כדי להפעיל את פונקציית נעילת המקשים, לחץ והחזק את הלחצן "D" עד שנקודה תידלק מעל לחצן הפונקציה. לוח הבקרה נעול מלבד תכונת הכיבוי. כדי לבטל את נעילת הפקדים, לחץ שוב על הלחצן "D" עד שהנקודה מעל לחצן הפונקציה נכבית. הפונקציה נשארת מופעלת גם לאחר כיבוי הכיריים. במקרה זה, לאחר הפעלת הכיריים יש תחילה לבטל את פונקציית נעילת המקשים על ידי לחיצה על הכפתור "D" עד שהנקודה שמעל לחצן הפונקציה נכבית. מים או נוזלים שנשפכו מסירים או חפצים כלשהם על הפקדים עלולים להפעיל או להשבית בטעות את נעילת המקשים.

הפעלה וכיבוי של הכיריים

כדי להפעיל את הכיריים, החזק את הלחצן "A" לחוץ למשך כשנייה. התצוגה של 4 אזורי הבישול מראה "0". אם אף אזור בישול לא יופעל תוך 20 שניות, הכיריים ייכבו באופן אוטומטי כאמצעי זהירות.

הפעלה וכוונון אזורי בישול

לחץ על אחד הלחצנים "B" התואמים לאזור הבישול בו אתה רוצה להשתמש. בחר את עוצמת החום באמצעות הלחצנים E או C. הגדרות הבישול האחרות שניתן לבחור הן בין 1 ל-9. לחץ בו-זמנית על הלחצנים "+/-" כדי לבטל את כל ההגדרות.

חשוב: הבקרה מושבתת 10 שניות לאחר בחירת רמת החום. כדי לשנות את הגדרת החום, ראשית לחץ שוב על הלחצן "B", ולאחר מכן שנה את ההגדרה באמצעות הלחצנים "E" או "C".

קוצב זמן

כדי להגדיר את פונקציית הטיימר, בחר את אזור הבישול הרצוי ואת העוצמה, ולאחר מכן לחץ שוב על מקש אזור הבישול ונקודה זוהרת תופיע בתצוגה של אזור הבישול הנשלט על-ידי הטיימר. החיווי "00" מהבהב בשתי התצוגות. לחץ על הלחצנים "C" או "E" כדי להגדיר את הזמן בין 1 לבין 99.

חשוב: אחרי 10 שניות הטיימר יציג את הגדרת העוצמה של שאר אזורי הבישול. כדי לצפות בזמן הבישול הנותר, לחץ פעמיים על מקש אזור הבישול המבוקר בטיימר.

הכיריים מצוידים גם בפונקציית "כיבוי אוטומטי" שמכבה את משטח הבישול אם לא נעשה שינוי ברמת העוצמה לאחר פרק זמן מסוים בהתאם להגדרת העוצמה עצמה. בטבלה מפורט משך הזמן של כל רמת עוצמה.

עוצמת חימום	זמן כיבוי אוטומטי
0	30 שניות
1	10 שעות
2	5 שעות
3	5 שעות
4	4 שעות
5	3 שעות
6	שעתיים
7	שעתיים
8	שעתיים
9	שעה אחת

כאשר מכבים את אזור הבישול, מחוון החום השירי "H" נשאר דולק או המבהב לסירוגין עם "0" עד שטמפרטורת הכיריים חוזרת לתחום הבטיחות.

חשוב: תכונות הבטיחות של הכיריים כוללות פונקציית כיבוי אוטומטי. שימוש ממושך באותה עוצמת חום יגרום להפעלת הכיבוי האוטומטי עבור אזור הבישול (לדוגמה, לאחר כשעה בהגדרת החום המקסימלית, אזור הבישול ייכבה).

חשוב: כדי למנוע זקק קבוע לכיריים:

- אין להשתמש בסירים בעלי תחתיות שאינן ישרות;
- אין להשתמש בסירי ברזל בעלי תחתית אמייל;
- אין להניח סירים/מחבתות חמים על לוח הבקרה.

טבלת בישול

רמת שימוש (מציין ניסיון בבישול והרגלים)	סוג בישול	עוצמת חימום	
אידיאלי להגדלה מהירה של טמפרטורת המזון לרתיחה מהירה במקרה של מים או חימום מהיר של נוזלי בישול.	הרתחה	9	עוצמה חזקה
אידיאלי להשחמה, התחלת בישול, טיגון מוצרים קפואים, רתיחה מהירה.	צריבה	9 – 8	
אידיאלי להשחמה, שמירה על רתיחה גבוהה, בישול וצלייה (משך זמן קצר, 5-10 דקות).	השחמה – שמירה על רתיחה – צלייה	8 – 7	עוצמה גבוהה
אידיאלי לשמירה על רתיחה נמוכה, בישול וצלייה (משך בינוני, 10-20 דקות), חימום מוקדם וטיגון.	טיגון – בישול – צלייה	7 – 6	
אידיאלי לטיגון ביצים, חביתות.	טיגון עדין	6 – 5	עוצמה בינונית
אידיאלי לבישול ממושך (אורז, רטבים, צלי, דגים) עם נוזלים (כגון מים, יין, מרק, חלב), קרם פסטה.	בישול – רתיחה – בישול תבשיל עיבוי – הקרמת פסטה	5 – 4 4 – 3	
אידיאלי לשמירה על החום של מזון שזה עתה בושל (למשל, רטבים, מרקים, מינסטרונה), הקרמת ריזוטו ושמירה על מנות חמות.	שמירה על מזון חם – הקרמת ריזוטו	2 – 1	עוצמה חלשה
אידיאלי להפשרה של מוצרים קטנים ולהמסה עדינה של שוקולד או חמאה.	Defrosting	1	עוצמה מינימלית
הכיריים במצב המתנה או כבוי (אפשרות לחום שירי לאחר בישול, מסומן ב-H).	—	0	אפס עוצמה

ניקוי ותחזוקה

- סוכר או מזונות בעלי תכולת סוכר גבוהה עלולים לגרום מים זקק לכיריים ויש להסירם מיד.
- מלח, סוכר וחול עלולים לשרוט את משטח הזכוכית.
- יש להשתמש במטלית רכה, בנייר מטבח או בחומר מיוחד לניקוי כיריים (יש לעיין בהוראות היצרן).
- שפיכה של נוזל באזור הבישול עלולה לגרום לסירים לנוע או לרטוט.
- לאחר ניקוי הכיריים, יש לייבש אותם היטב.

⚠ יש לנתק את המכשיר מאספקת המתח.

- **אל תשתמש במכשירי ניקוי באדים.**
- אין להשתמש בספוגי ניקוי שוחקים מכיוון שהם גורמים זקק לזכוכית.
- לאחר כל שימוש יש לנקות את הכיריים (לאחר שהתקררו) כדי להסיר משקעים וכתמים של שאריות מזון.

פתרון בעיות

- אם תנור החימום אינו פועל באופן רציף אלא נדלק ונכבה באופן מחזורי גם אם בתצוגה רמת העיוצמה לא משתנה, זה חלק מהתפקוד הרגיל של הכיריים. מחזור ההדלקה/כיבוי מאפשר לווסת את עטצמת התנור והוא תקין לחלוטין. במקרים מסוימים, ההגנה התרמית עשויה לכבות את התנור לזמן מה כדי למנוע זקק לזכוכית. דוגמאות למקרים כאמור: בישול ממושך ברמת עוצמה גבוהה ושימוש בסירים קטנים מגוף החימום ובסירים עם תחתית שאינה שטוחה.
- אם הכיריים משמיעים צפצוף קצר מבלי שהלקוח לוחץ על כפתורים כלשהם, יש לטפל בנוזל שנשפך על ה-HMI. נא לייבש את ה-HMI ולהמשיך להשתמש בכיריים. אם הכיריים נכבים באופן אוטומטי, זה עשוי להיות תוצאה של נוזלים על ה-HMI. נא לייבש את ה-HMI ולהדליק שוב את הכיריים.
- אם התקלה נמשכת לאחר ביצוע כל הבדיקות המפורטות לעיל, צור קשר עם מרכז השירות של לאחר מכירה הקרוב למקום מגוריך.
- אם תפקוד הכיריים לקוי, היעזר בהנחיות לפתרון התקלות לפני ההתקשרות אל מרכז השירות לאחר מכירה כדי לברר מהי הבעיה.
- יש לקרוא את ההוראות בסעיף 'ששימוש יומי' ולעקוב אחריו.
- בדוק שאספקת החשמל לא נותקה.
- יש לייבש את הכיריים היטב לאחר הניקוי.
- אם נבחר אזור בישול ומופיע F או ER בתצוגה ואחריו מספר, יש ליצור קשר עם השירות לאחר המכירה וליידע אותם על כך.
- אם קוד השגיאה הוא "F03", "ER03" או "E02", נסה לפתור את זה על ידי ביצוע ההוראות הבאות:
 - אם מופיעה השגיאה "E02", אגא ודא שלא לחצת על כפתורים במשך יותר מ-5 שניות, ש אין חפץ על משטח ה-HMI ושהוא נקי ויבש - בעת ניקוי פעל על פי הוראות התחזוקה והניקוי.
 - אם מופיעה השגיאה "F03", נסה לכבות ולהדליק שוב את הכיריים.
 - אם מופיעה השגיאה "F04", פנה לשירות לקוחות והודע להם איזה קוד מוצג.

- המספר הסידורי (מספר לאחר המילה SN בלוחית הדירוג שמצאת מתחת למכשיר). המספר הסידורי גם מצוין בתיעוד;



Mod. xxx xxx
 Ind.C. xxxx xxxx xxxx
 SN: xxxx xxxx xxxx
 Prod.N. xxxx xxxx xxxx

- כתובתך המלאה;
- מספר הטלפון שלך.

אם יש צורך בתיקון כלשהו, יש ליצור קשר עם השירות שלאחר המכירה (כדי להבטיח שימוש בחלפים מקוריים ושהתיקונים יתבצעו כהלכה).

על-מנת לקבל סיוע שלם יותר, יש לרשום את המוצר בכתובת www.bauknecht.eu/register.

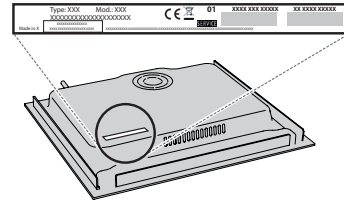
לפני יצירת קשר עם השירות שלאחר המכירה:

1. יש לבדוק אם יש באפשרותך לפתור את הבעיה בעזרת ההצעות במדריך לפתרון בעיות.
2. כבה אתה מכשיר והפעל אותו שוב ובדוק אם התקלה נמשכת.

אם התקלה נמשכת לאחר ביצוע כל הבדיקות המפורטות לעיל, צור קשר עם מרכז השירות שלאחר המכירה הקרוב למקום מגוריך.

על-מנת לקבל סיוע, יש להתקשר למספר המופיע על חוברת האחריות או לעקוב אחר ההוראות שבאתר www.bauknecht.eu.

- בעת יצירת קשר עם השירות שלאחר המכירה, תמיד יש לציין:
- תיאור קצר של התקלה;
 - סוג ודגם מדויקים של המכשיר;



ניתן למצוא את כתבי המדיניות, תיעוד רגיל ומידע נוסף על המוצר על-ידי:

- שימוש בקוד RQ במכשיר שלך;
- בקרו באתר שלנו eu.bauknecht.docs;
- לחלופין, יש ליצור קשר עם השירות לאחר המכירה (ראה מספר טלפון בחוברת האחריות). בכל פנייה למוקד שירות הלקוחות שלנו יש לציין את הקודים שרשומים על גבי לוחית הזיהוי של המוצר.

