

Consignes **d'installation** et **sécurité**

Istruzioni per la sicurezza e l'installazione

Guia de saúde, segurança e instalação

Guía de Salud y Seguridad e Instalación

Health & Safety and Installation guide

FR	FRANÇAIS	
	<i>Consignes de sécurité</i>	3
	<i>Consignes d'installation</i>	18
IT	ITALIANO	
	<i>Istruzioni per la sicurezza</i>	6
	<i>Istruzioni per l'installazione</i>	18
PT	PORTUGUÊS	
	<i>Guia de saúde e segurança</i>	9
	<i>Guia de Instalação</i>	18
ES	ESPAÑOL	
	<i>Guía de Salud y Seguridad</i>	12
	<i>Guía de instalación</i>	18
EN	ENGLISH	
	<i>Health and Safety guide</i>	15
	<i>Installation guide</i>	18

CONSIGNES DE SÉCURITÉ

IMPORTANT - À LIRE ET À RESPECTER

Avant d'utiliser l'appareil, lisez attentivement les consignes de sécurité.

Gardez-les à portée pour référence ultérieure.

Le présent manuel et l'appareil en question contiennent des consignes de sécurité importantes qui doivent être observées en tout temps.

Le Fabricant décline toute responsabilité si les consignes de sécurité ne sont pas respectées, en cas de mauvaise utilisation de l'appareil, ou d'un mauvais réglage des commandes.

AVERTISSEMENTS DE SÉCURITÉ

Les enfants en bas âge (0-3 ans) et les jeunes enfants (3-8 ans) doivent être tenus à l'écart de l'appareil sauf s'ils se trouvent sous surveillance constante.

Les enfants âgés de 8 ans et plus, ainsi que les personnes présentant des capacités physiques, sensorielles ou mentales réduites, ou ne possédant ni l'expérience ni les connaissances requises, peuvent utiliser cet appareil seulement s'ils sont supervisés, ou si une personne responsable leur a expliqué l'utilisation sécuritaire et les dangers potentiels de l'appareil. Les enfants ne doivent pas jouer avec l'appareil. Le nettoyage et l'entretien ne doivent pas être exécutés par des enfants sans surveillance.

MISE EN GARDE : L'appareil, ainsi que ses parties accessibles, peuvent atteindre une température élevée lors de l'utilisation; gardez les enfants de moins de 8 ans à l'écart à moins qu'ils ne soient continuellement surveillés.

AVERTISSEMENT : Évitez tout contact avec les éléments chauffants ou la surface intérieurs, vous pourriez vous brûler.

Ne laissez jamais l'appareil sans surveillance pendant le séchage des aliments.

Si une sonde peut être utilisée avec l'appareil, utilisez uniquement la sonde de température recommandée pour ce four.

Ne touchez pas le four pendant le nettoyage par pyrolyse. Éloignez les enfants du four durant le nettoyage par pyrolyse (jusqu'à ce que la pièce soit bien aérée).

Gardez les vêtements et autres matières inflammables loin de l'appareil jusqu'à ce que toutes les composantes soient complètement refroidies.

Les débordements importants dans la cavité doivent être nettoyés avant de lancer le cycle de nettoyage.

Lorsqu'elles atteignent une température trop élevée, les huiles et les matières grasses peuvent s'enflammer facilement. Soyez toujours vigilant lorsque vous faites la cuisson avec des aliments riches en matière grasse, de l'huile, ou lorsque vous ajoutez de l'alcool (p. ex. rhum, cognac, vin), un incendie pourrait se déclarer.

Munissez-vous de gants pour retirer les plats et les accessoires du four. Veillez à ne pas toucher les éléments chauffants. À la fin de la cuisson, prenez garde en ouvrant la porte. Laissez l'air chaud ou la vapeur s'évacuer progressivement de l'appareil avant d'y accéder.

Évitez d'obstruer les événements d'air chaud à l'avant du four.

Durant et après le nettoyage par pyrolyse, les animaux doivent être tenus à l'écart de l'endroit où se trouve l'appareil.

USAGE AUTORISÉ

MISE EN GARDE : Cet appareil n'est pas conçu pour être utilisé avec une minuterie ou un système de contrôle à distance. Cet appareil est destiné à une utilisation domestique, et non à une utilisation professionnelle. N'utilisez pas l'appareil en extérieur.

N'entrez pas de substances explosives ou inflammables comme des aérosols, et ne placez pas ou n'utilisez pas d'essence ou d'autres matériaux inflammables dans ou près de l'appareil : un incendie risquerait de se produire en cas de mise en marche accidentelle de l'appareil.

Aucune autre utilisation n'est autorisée (p. ex. pour chauffer des pièces).

INSTALLATION

L'appareil doit être manipulé et installé par au moins deux personnes. Utilisez des gants de protection pour le déballage et l'installation de l'appareil.

Les opérations d'installation et de réparation doivent exclusivement être réalisées par des techniciens spécialisés, en conformité avec les instructions du fabricant et les normes locales en vigueur en matière de sécurité. Ne procédez à aucune réparation ni à aucun remplacement de pièce sur l'appareil autres que ceux spécifiquement indiqués dans le guide d'utilisation.

Les enfants ne doivent pas effectuer d'opérations d'installation. Gardez les enfants à l'écart lors de l'installation. Gardez le matériel d'emballage (sacs en plastique, parties en polystyrène, etc.) hors de la portée des enfants pendant et après l'installation.

Après avoir déballé l'appareil, assurez-vous qu'il n'a pas

été endommagé pendant le transport. En cas de problème, contactez votre revendeur ou le Service Après-Vente le plus proche.

L'appareil ne doit pas être branché à l'alimentation électrique lors de l'installation. Au moment de l'installation, assurez-vous que le cordon d'alimentation n'est pas endommagé par l'appareil. Allumez l'appareil uniquement lorsque l'installation est terminée.

Une fois l'installation terminée, l'accès à la partie inférieure de l'appareil doit être impossible. Découpez le contour du meuble avant d'y insérer l'appareil, et enlevez soigneusement les copeaux et la sciure de bois. N'obstruez pas l'espace minimum entre le plan de travail et la surface supérieure du meuble.

Retirer le four de sa base en mousse de polystyrène uniquement au moment de l'installation.

ALIMENTATION ÉLECTRIQUE

Pour que l'installation soit conforme à la réglementation en vigueur en matière de sécurité, un interrupteur omnipolaire avec un intervalle de contact minimum de 3 mm est requis, et la mise à la terre de l'appareil est obligatoire. Si le câble d'alimentation est endommagé, remplacez-le avec un câble identique. Le câble électrique ne doit être remplacé

que par un technicien qualifié conformément aux directives du fabricant et aux normes de sécurité en vigueur. Adressez-vous à un Service après-vente agréé.

Il doit être possible de débrancher l'appareil de l'alimentation électrique en retirant la fiche de la prise de courant si elle est accessible, ou à l'aide d'un interrupteur multipolaire en amont de la prise de courant, conformément aux normes de sécurité électriques nationales. La plaque signalétique se trouve sur le rebord avant du four (visible lorsque la porte est ouverte).

Si le câble d'alimentation doit être remplacé, utilisez uniquement un câble de type(s) : H05 RR-F 3 x 1,5 mm².

Si la fiche n'est pas adaptée à la prise de courant, contactez un technicien qualifié.

Une fois l'appareil installé dans son meuble, le câble d'alimentation doit être suffisamment long pour le brancher à l'alimentation électrique principale. Ne tirez pas sur le câble d'alimentation.

N'utilisez pas de rallonges, ni de prises multiples ou d'adaptateurs.

N'utilisez en aucun cas cet appareil si le cordon d'alimentation ou la prise de courant est endommagé, si l'appareil ne fonctionne pas correctement ou s'il a été endommagé ou est tombé.

Éloignez le cordon des surfaces chaudes.

Une fois l'installation terminée, l'utilisateur ne doit plus pouvoir accéder aux composantes électriques.

Évitez de toucher l'appareil si vous êtes mouillé, et ne l'utilisez pas si vous êtes pieds nus.

NETTOYAGE ET ENTRETIEN

N'utilisez jamais un appareil de nettoyage à la vapeur.

MISE EN GARDE : Pour éviter toute décharge électrique, assurez-vous que l'appareil est éteint avant de remplacer l'ampoule.

N'utilisez en aucun cas des nettoyeurs abrasifs ou des racloirs métalliques pour nettoyer la vitre du four, car ils risqueraient de rayer la surface et de provoquer la rupture du verre.

Enlevez tous les accessoires avant de lancer le nettoyage par pyrolyse (incluant les grilles latérales).


Utilisez des gants de protection pour le nettoyage et l'entretien.

L'appareil ne doit pas être branché à l'alimentation électrique lors de l'entretien. Laissez refroidir l'appareil avant de le nettoyer ou effectuer l'entretien.


Si le four est installé sous une table de cuisson, assurez-vous que les brûleurs ou les plaques chauffantes sont éteints lors du cycle d'auto-nettoyage (pyrolyse).

PROTECTION DE L'ENVIRONNEMENT

MISE AU REBUT DES MATÉRIAUX D'EMBALLAGE

Les matériaux d'emballage sont entièrement recyclables comme l'indique le symbole de recyclage . L'emballage doit par conséquent être mis au rebut de façon responsable et en conformité avec les réglementations locales en vigueur en matière d'élimination des déchets.


MISE AU REBUT DES APPAREILS MÉNAGERS

Lors de la mise au rebut de l'appareil, rendez-le inutilisable en coupant le câble électrique et en enlevant les portes et les étagères (le cas échéant) de sorte que les enfants ne puissent pas facilement grimper à l'intérieur et s'y retrouver piégés. Cet appareil est fabriqué à partir de matériaux recyclables  ou réutilisables. Mettez-le au rebut en vous conformant aux réglementations locales en matière d'élimination des déchets.

Pour toute information supplémentaire sur le traitement, la récupération et le recyclage des appareils électroménagers, contactez le service municipal compétent, le service de collecte des déchets ménagers ou le revendeur de l'appareil.

Cet appareil est marqué comme étant conforme à la Directive européenne 2012/19/EU, aux réglementations relatives aux Déchets d'équipement électrique et électronique (DEEE) et relatives aux Déchets d'équipement électrique et électronique de 2013 (tels qu'amendés).

En procédant correctement à la mise au rebut de cet appareil, vous contribuerez à prévenir des effets nuisibles à l'environnement et à la santé, qui pourraient autrement être causés par une mise au rebut inadéquate de ce produit.

Le symbole  sur le produit ou sur la documentation qui l'accompagne indique qu'il ne doit pas être traité comme un déchet domestique, mais doit être remis à un centre de collecte spécialisé pour le recyclage des appareils électriques et électroniques.



CONSEILS RELATIFS À L'ÉCONOMIE D'ÉNERGIE

Préchauffez le four uniquement si le tableau de cuisson ou votre recette le demande.

Utilisez des moules à pâtisserie foncés, laqués, ou émaillés, car ils absorbent mieux la chaleur.

Cycle standard (PYRO) : ce cycle de nettoyage est efficace lorsque le four est très sale.


Cycle éconergétique (NETT. PYRO EXPRESS/ÉCO) - (uniquement sur certains modèles) : la consommation est réduite d'environ 25 % par rapport à un cycle standard.

Il est recommandé d'activer ce cycle régulièrement (après avoir cuisiné de la viande 2 à 3 fois de suite).

DÉCLARATION DE CONFORMITÉ

Cet appareil a été conçu, construit et mis sur le marché conformément aux normes prévues dans les directives européennes suivantes : LVD 2014/35/UE, CEM 2014/30/UE et RoHS 2011/65/UE.



Ce four, qui est destiné à entrer en contact avec des denrées alimentaires, est conforme à la Réglementation européenne  n° 1935/2004.

Cet appareil respecte les normes suivantes : Conditions requises d'écoconception de la Réglementation européenne 66/2014 ; Réglementation en matière de Label énergétique 65/2014 ; Réglementations en matière d'écoconception pour les produits liés à l'énergie et les informations énergétiques (Amendement) (Sortie de l'UE) 2019, conformément à la norme européenne EN 60350-1.

NORME DI SICUREZZA

IMPORTANTE: DA LEGGERE E OSSERVARE

Prima di utilizzare l'apparecchio, leggere attentamente le istruzioni relative alla sicurezza. Conservare le presenti istruzioni come riferimento per future consultazioni.

Queste istruzioni e l'apparecchio sono corredati da importanti avvertenze di sicurezza, da leggere e osservare sempre.

Il fabbricante declina qualsiasi responsabilità che derivi dalla mancata osservanza delle presenti istruzioni di sicurezza, da usi impropri dell'apparecchio o da errate impostazioni dei comandi.

AVVERTENZE PER LA SICUREZZA

Tenere lontani i bambini di età inferiore agli 8 anni, a meno che non siano costantemente sorvegliati.

I bambini di età superiore agli 8 anni, le persone con ridotte capacità fisiche, sensoriali o mentali e le persone che non abbiano esperienza o conoscenza dell'apparecchio potranno utilizzarlo solo sotto sorveglianza, o quando siano state istruite sull'utilizzo sicuro dell'apparecchio e siano consapevoli dei rischi del suo utilizzo. Vietare ai bambini di giocare con l'apparecchio. I bambini non devono eseguire operazioni di pulizia e manutenzione dell'apparecchio senza la sorveglianza di un adulto.

ATTENZIONE: l'apparecchio e le sue parti accessibili diventano molto caldi durante l'uso; tenere lontani i bambini di età inferiore agli 8 anni, a meno che non siano costantemente sorvegliati.

ATTENZIONE: non toccare le resistenze o le superfici interne, per evitare rischi di ustioni.

Non lasciare mai l'apparecchio incustodito durante l'essiccazione degli alimenti. Se l'apparecchio è predisposto per l'uso di una termosonda, usare solo i tipi di termosonda raccomandati per questo forno. Non toccare il forno durante il ciclo di pirolisi. Tenere i bambini lontani dal forno durante il ciclo di pirolisi (e fino a quando il locale non sarà stato completamente aerato). Non avvicinare all'apparecchio stoffe o altri materiali infiammabili fino a che tutti i componenti non si siano completamente raffreddati. Prima di procedere alla pulizia, eliminare dal vano del forno i residui in eccesso e tutti gli oggetti.

I grassi e gli oli surriscaldati si infiammano facilmente. Sorvegliare continuamente la cottura degli alimenti ricchi di grasso e olio o le cotture con aggiunta di alcolici (ad es. rum, cognac, vino), perché queste preparazioni comportano un rischio di incendio.

Usare guanti da forno per rimuovere pentole e accessori facendo attenzione a non toccare gli elementi riscaldanti.

A fine cottura, aprire la porta dell'apparecchio con cautela, facendo uscire gradualmente l'aria calda o il vapore.

Non ostruire le aperture di sfogo dell'aria calda sul lato anteriore del forno.

Durante e dopo il ciclo di pirolisi, tenere gli animali lontani dall'apparecchio.

USO CONSENTITO

ATTENZIONE: l'apparecchio non è destinato ad essere messo in funzione mediante un temporizzatore esterno o un sistema di comando a distanza separato.

Questo apparecchio è destinato esclusivamente all'uso domestico e non professionale. Non utilizzare l'apparecchio all'aperto.

Non riporre sostanze esplosive o infiammabili, ad esempio bombolette spray, e non conservare o utilizzare benzina o altri materiali infiammabili all'interno o in prossimità dell'apparecchio: se l'apparecchio dovesse entrare in funzione inavvertitamente, potrebbe crearsi un rischio d'incendio.

Non sono consentiti altri usi (ad es., il riscaldamento di ambienti).

INSTALLAZIONE

La movimentazione e l'installazione dell'apparecchio devono essere effettuate da due o più persone. Usare guanti protettivi per disimballare e installare l'apparecchio.

Le operazioni di installazione e riparazione devono essere eseguite da un tecnico specializzato, in conformità alle istruzioni del fabbricante e nel rispetto delle norme locali vigenti in materia di sicurezza. Non riparare né sostituire alcuna parte dell'apparecchio a meno che ciò non sia espressamente indicato nel manuale d'uso.

Ai bambini non è consentito effettuare operazioni d'installazione. Tenere lontani i bambini durante l'installazione. Tenere il materiale di imballaggio (sacchetti di plastica, parti in polistirene, ecc.) fuori dalla portata dei bambini durante e dopo l'installazione.

Dopo aver disimballato l'apparecchio, controllare che l'apparecchio non sia stato danneggiato durante il trasporto. In caso di problemi,

contattare il rivenditore o il Servizio Assistenza. Prima di procedere all'installazione, scollegare l'apparecchio dalla rete elettrica. Durante l'installazione, assicurarsi che l'apparecchio non danneggi il cavo di alimentazione. Attivare l'apparecchio solo dopo avere completato la procedura di installazione. La parte inferiore dell'apparecchio non deve più essere accessibile dopo l'installazione. Eseguire tutte le operazioni di taglio del mobile prima di inserire il forno, avendo cura di rimuovere accuratamente trucioli o residui di segatura. Non ostruire lo spazio minimo previsto tra il piano di lavoro e il bordo superiore del forno. Rimuovere il forno dalla base di polistirolo solo al momento dell'installazione.

AVVERTENZE ELETTRICHE

Affinché l'installazione sia conforme alle norme di sicurezza vigenti, l'apparecchio deve essere collegato a terra e deve essere predisposto un interruttore onnipolare avente una distanza minima di 3 mm tra i contatti. Se il cavo di alimentazione risulta danneggiato, sostituirlo con uno equivalente. Il cavo di alimentazione deve essere sostituito da un tecnico

qualificato in conformità alle istruzioni del produttore e alle normative vigenti in materia di sicurezza. Contattare il Servizio Assistenza Tecnica autorizzato. Deve essere possibile scollegare l'apparecchio dalla rete elettrica disinserendo la spina, se questa è accessibile, o tramite un interruttore multipolare installato a monte della presa e conforme ai requisiti di sicurezza locali.

La targhetta matricola si trova sul bordo frontale del forno (visibile a porta aperta).

Se occorre sostituire il cavo di alimentazione, usare solo ricambi del tipo: H05 RR-F 3 x 1,5 mm².

Se la spina incorporata non è idonea per la presa di corrente, rivolgersi a un tecnico qualificato.

Il cavo di alimentazione deve essere sufficientemente lungo da consentire il collegamento dell'apparecchio, una volta posizionato nell'ubicazione definitiva, alla presa di corrente. Evitare di tirare il cavo di alimentazione.

Non utilizzare cavi di prolunga, prese multiple o adattatori. Non accendere l'apparecchio se il cavo di alimentazione o la spina sono danneggiati, se non funziona correttamente o se è caduto o è stato danneggiato. Tenere il cavo di alimentazione lontano dalle superfici calde. Al termine dell'installazione, i componenti elettrici non

dovranno più essere accessibili all'utilizzatore. Non toccare l'apparecchio con parti del corpo bagnate e non utilizzarlo a piedi scalzi.

PULIZIA E MANUTENZIONE

Non usare in nessun caso pulitrici a getto di vapore.

ATTENZIONE: Per evitare il rischio di scossa elettrica, assicurarsi che l'apparecchio sia spento prima di sostituire la lampadina.

Non utilizzare detergenti abrasivi o raschietti metallici per pulire il vetro della porta del forno, in quanto potrebbero graffiare la superficie e causare la rottura del vetro.

Prima di attivare il ciclo di pirolisi, rimuovere tutti gli accessori dall'apparecchio (comprese le griglie laterali). Indossare guanti protettivi per le operazioni di pulizia e manutenzione.


Prima di eseguire gli interventi di manutenzione, scollegare l'apparecchio dalla rete elettrica.

Attendere che l'apparecchio si sia raffreddato prima di eseguire qualsiasi operazione di pulizia o manutenzione.

Nel caso in cui il forno sia installato sotto ad un piano di cottura, accertarsi che durante il ciclo di autopulizia (pirolisi), i bruciatori o le piastre elettriche siano spente.

CONSIGLI PER LA SALVAGUARDIA DELL'AMBIENTE


SMALTIMENTO DEL MATERIALE DI IMBALLAGGIO

Il materiale di imballaggio è riciclabile al 100% ed è contrassegnato dal simbolo del riciclaggio . Non disperdere le diverse parti dell'imballaggio nell'ambiente, ma smaltirle in conformità alle norme stabilite dalle autorità locali.

.....

SMALTIMENTO ELETTRODOMESTICI

Al momento della rottamazione, rendere l'apparecchio inservibile tagliando il cavo di alimentazione e rimuovere le porte ed i ripiani (se presenti) in modo che i bambini non possano accedere facilmente all'interno dell'apparecchio e rimanervi intrappolati.

Questo prodotto è stato fabbricato con materiale  riciclabile o riutilizzabile. Smaltire il prodotto rispettando le normative locali in materia.

Per ulteriori informazioni sul trattamento, recupero e riciclaggio di elettrodomestici, contattare

l'ufficio locale competente, il servizio di raccolta dei rifiuti domestici o il negozio presso il quale il prodotto è stato acquistato.

"Questo apparecchio è contrassegnato in conformità alla direttiva europea 2012/19/UE, Rifiuti di apparecchiature elettriche ed elettroniche (RAEE) e alle norme sui rifiuti di apparecchiature elettriche ed elettroniche 2013 (e successive modifiche).

Assicurando il corretto smaltimento del prodotto si contribuisce ad evitare i potenziali effetti negativi sull'ambiente e sulla salute umana.

Il simbolo  sul prodotto

o sulla documentazione di accompagnamento indica che questo apparecchio non deve essere smaltito come rifiuto domestico, bensì conferito presso un centro di raccolta preposto al ritiro delle apparecchiature elettriche ed elettroniche.

CONSIGLI PER IL RISPARMIO ENERGETICO

Preriscaldare il forno solo se specificato nella tabella di cottura o nella ricetta.

Usare stampi da forno laccati o smaltati in colori scuri, in quanto assorbono il calore in modo molto più efficiente.


Ciclo standard (PYRO): idoneo per una pulizia più profonda quando il forno è molto sporco.

Ciclo economico (Pirolisi EXPRESS/ECO) - (solo alcuni modelli) - : il consumo si riduce di circa il 25% rispetto al ciclo di pirolisi standard.

Azionarlo ad intervalli regolari (dopo avere cucinato carne almeno per 2-3 volte consecutivamente).

DICHIARAZIONE DI CONFORMITÀ

Questo apparecchio è stato progettato, costruito e venduto in conformità alle seguenti Direttive Europee: LVD 2014/35/EU, EMC 2014/30/EU e RoHS 2011/65/EU.

Questo apparecchio, destinato a entrare a contatto con prodotti alimentari, è conforme al Regolamento europeo  n. 1935/2004.

Questo apparecchio soddisfa quanto segue: Requisiti di Ecodesign del regolamento europeo 66/2014; Regolamento 65/2014 sull'etichettatura energetica; Ecodesign per i prodotti connessi all'energia e informazioni sull'energia (emendamento) (Uscita UE) Regolamenti 2019, in conformità con la norma europea EN 60350-1.

INSTRUÇÕES DE SEGURANÇA

É IMPORTANTE QUE LEIA E RESPEITE ESTAS INSTRUÇÕES

Leia estas instruções de segurança com atenção antes de utilizar o aparelho. Guarde as presentes instruções para consulta futura. Estas instruções e o próprio aparelho possuem informações importantes relativas à segurança, as quais deverá ler e respeitar sempre. O fabricante não se responsabiliza por quaisquer acontecimentos decorrentes do incumprimento das presentes instruções de segurança, da utilização inadequada do aparelho ou da configuração incorreta dos respetivos controlos.

AVISOS DE SEGURANÇA

Os bebés e as crianças entre os 0 e os 8 anos de idade devem ser mantidos afastados do aparelho exceto se estiverem sob constante vigilância. Este aparelho pode ser utilizado por crianças a partir dos 8 anos e por pessoas com capacidades físicas, sensoriais ou mentais reduzidas ou com falta de experiência e conhecimento, desde que estejam sob supervisão ou tenham recebido instruções quanto à utilização segura deste aparelho e se compreenderem os perigos envolvidos. As crianças não devem brincar com o aparelho. A limpeza e a manutenção a cargo do utilizador não devem ser realizadas por crianças sem supervisão.

AVISO: as crianças com idade inferior a 8 anos deverão manter-se afastadas do aparelho e de todas as suas peças que aqueçam durante a utilização, a menos que estejam sob constante supervisão.

AVISO: evite tocar nos elementos quentes ou

na superfície interior do aparelho, pois existe o risco de queimaduras. Nunca deixe o aparelho sem vigilância durante a secagem de alimentos. Caso o aparelho seja adequado para a utilização de uma sonda de temperatura, utilize apenas uma sonda recomendada para este aparelho. Não toque no forno durante o ciclo de limpeza pirolítica. Mantenha as crianças afastadas do forno durante o ciclo de limpeza pirolítica (até que todo o espaço tenha sido bem ventilado). Mantenha quaisquer peças de vestuário ou outros materiais inflamáveis afastados do aparelho até que todos os componentes deste tenham arrefecido completamente. Antes do ciclo de limpeza, qualquer excesso de resíduos de alimentos ou objetos devem ser removidos da cavidade do forno. As gorduras e os óleos demasiadamente aquecidos incendiam-se facilmente. Vigie constantemente a preparação de alimentos ricos em gordura, óleo ou álcool (por exemplo, rum, conhaque, vinho), pois existe risco de incêndio. Utilize luvas adequadas para fornos para retirar recipientes e acessórios, tendo o cuidado de não tocar nas resistências. No final da cozedura, tome todas as medidas de precaução quando abrir a porta do aparelho, deixando sair gradualmente o ar quente ou o vapor antes de aceder ao mesmo. Não obstrua a ventilação de ar quente existente na parte frontal do aparelho. Os animais deverão ser mantidos afastados da área do aparelho durante e após o ciclo de limpeza pirolítica.

UTILIZAÇÃO PERMITIDA

ATENÇÃO: o aparelho não deve ser ligado a partir de um temporizador externo, nem de um sistema de controlo remoto em separado. Este aparelho destina-se apenas para utilização doméstica e não profissional. Não utilize o aparelho o ar livre. Não armazene substâncias explosivas ou inflamáveis, tais como embalagens aerossóis, nem utilize ou armazene gasolina ou outros materiais combustíveis no interior ou perto do aparelho: se o aparelho for posto a funcionar inadvertidamente, pode provocar um incêndio. Estão proibidos outros tipos de utilização (por exemplo, aquecimento de divisões da casa).

INSTALAÇÃO

O aparelho deve ser transportado e instalado por duas ou mais pessoas. Use luvas de proteção para desembalar e instalar o aparelho. A instalação e a reparação devem ser efetuadas por um técnico qualificado, em conformidade com as instruções do fabricante e com as normas de segurança locais. Não repare nem substitua nenhuma peça do aparelho a não ser que especificamente indicado no manual de utilização. As crianças não devem realizar quaisquer operações de instalação. Mantenha as crianças afastadas do aparelho durante a instalação do mesmo. Mantenha o material da embalagem (sacos de plástico, partes de poliestireno, etc.) fora do alcance das crianças, durante e após a instalação do aparelho. Depois de desembalar o aparelho, certifique-se de

que este não foi danificado durante o transporte. Em caso de problemas, contacte o revendedor ou o Serviço Pós-Venda mais próximo.

Deve desligar o aparelho da corrente elétrica antes de efetuar qualquer operação de instalação.

Durante a instalação, certifique-se de que o aparelho não danifica o cabo de alimentação. Ligue o aparelho apenas depois de concluída a instalação do mesmo.

Após a instalação, a base do aparelho não deverá ficar acessível.

Execute todos os trabalhos de corte no móvel antes de instalar o aparelho e remova cuidadosamente todas as lascas de madeira e a serradura.

Não obstrua o espaço mínimo existente entre a bancada e o rebordo superior do aparelho.

Retire a base de espuma de poliestireno do aparelho apenas na altura da instalação.

AVISOS RELATIVOS À ELETRICIDADE

Para que a instalação esteja em conformidade com as normas de segurança em vigor, deve instalar um interruptor omnipolar com uma distância mínima de 3 mm entre os contactos e dispor de ligação à terra.

Caso o cabo de ligação à rede esteja danificado substitua-o por outro equivalente. O cabo de alimentação só pode ser substituído por um técnico

qualificado, em conformidade com as instruções do fabricante e as normas de segurança em vigor. Contacte um Centro de Assistência autorizado.

Deve ser possível desligar o aparelho da fonte de alimentação, desligando-o na ficha, caso esta esteja acessível, ou através de um interruptor multipolar instalado na tomada, de acordo com as normas de segurança elétrica nacionais. A chapa de características encontra-se na extremidade frontal do forno visível com a porta aberta.

Em caso de substituição do cabo elétrico, deverá utilizar um cabo do tipo: H05 RR-F 3 x 1,5 mm².

Caso a ficha instalada não seja adequada para a sua tomada, contacte um técnico qualificado.

O cabo de alimentação deve ser suficientemente comprido para ligar o aparelho à tomada elétrica da parede, depois de instalado no respetivo lugar. Não puxe o cabo de alimentação.

Não utilize adaptadores, fichas múltiplas ou extensões.

Não ligue o aparelho se este possuir um cabo ou uma ficha elétrica danificados, se não estiver a funcionar corretamente, se estiver danificado ou se tiver caído.

Mantenha o cabo afastado de superfícies quentes.

Após a instalação do aparelho, os componentes elétricos

devem estar inacessíveis ao utilizador.

Evite tocar no aparelho com partes do corpo que estejam húmidas, bem como utilizá-lo descalço.

LIMPEZA E MANUTENÇÃO

Nunca use um aparelho de limpeza a vapor.

AVISO: certifique-se de que o aparelho está desligado antes de substituir a lâmpada, evitando assim a possibilidade de choque elétrico.

Não utilize produtos de limpeza abrasivos nem raspadores afiados metálicos para limpar a porta de vidro do aparelho, pois estes podem riscar a sua superfície, o que pode resultar na destruição do vidro.

Os acessórios devem ser retirados do aparelho antes da ativação da função de limpeza pirolítica (bem como as grelhas laterais).

Use luvas de proteção durante as operações de limpeza e manutenção.


Deve desligar o aparelho da corrente elétrica antes de efetuar qualquer operação de manutenção.

Certifique-se de que o aparelho está frio antes de realizar qualquer operação de limpeza ou de manutenção.

Se o forno estiver instalado por baixo de uma placa de cozedura, certifique-se de que, durante o ciclo de limpeza automática (limpeza pirolítica), os queimadores ou as placas elétricas estão desligados.


CONSELHOS PARA A PROTEÇÃO DO AMBIENTE

ELIMINAÇÃO DA EMBALAGEM

O material da embalagem é 100% reciclável, conforme indicado pelo símbolo de reciclagem . As várias partes da embalagem não devem ser abandonadas no meio ambiente, mas sim desmanteladas em conformidade com as normas estabelecidas pelas autoridades locais.

ELIMINAÇÃO DE ELETRODOMÉSTICOS


Quando pretender desfazer-se do aparelho, inutilize-o cortando o cabo de alimentação e removendo as portas e prateleiras (se existentes), evitando assim que as crianças trepem facilmente para o seu interior, podendo ficar presas.

Este aparelho é fabricado com materiais recicláveis  ou reutilizáveis. Elimine-o em conformidade com as normas de eliminação de resíduos locais. Para obter mais informações sobre o tratamento, recuperação e reciclagem

de eletrodomésticos, contacte as autoridades locais competentes, o serviço de recolhas de desperdícios domésticos ou a loja onde adquiriu o aparelho.

"Este aparelho está classificado em conformidade com a Diretiva Europeia 2012/19 / UE relativa aos Resíduos de Equipamentos Elétricos e Eletrónicos (REEE) e com os regulamentos referentes à gestão de resíduos de equipamentos elétricos e eletrónicos de 2013 (conforme alteração).

Ao garantir a eliminação adequada deste produto, estará a ajudar a evitar potenciais consequências negativas para o ambiente e para a saúde pública, que poderiam resultar de um tratamento inadequado dos resíduos deste produto.

O símbolo  no produto, ou nos documentos que acompanham o produto, indica que este aparelho não deve ser tratado como resíduo doméstico e deve ser transportado para um centro de recolha adequado para proceder à reciclagem do equipamento elétrico e eletrónico.

SUGESTÕES PARA POUPAR ENERGIA

Aqueça previamente o forno apenas se indicado na tabela de cozedura ou na receita.

Utilize formas para forno lacadas de preto ou esmaltadas, pois estas absorvem melhor o calor.


Ciclo padrão (PYRO): garante uma limpeza profunda no caso de um forno muito sujo.

Ciclo económico (LIMPEZA EXPRESS PIRO/ECO) apenas em alguns modelos - : o consumo diminui cerca de 25% em relação ao ciclo de limpeza pirolítica padrão.

Acione este ciclo a intervalos regulares (após cozinhar carne por 2 ou 3 vezes consecutivas).

DECLARAÇÃO DE CONFORMIDADE

Este aparelho foi concebido, fabricado e vendido em conformidade com as seguintes diretivas europeias: LVD 2014/35/UE, EMC 2014/30/UE e RSP 2011/65/UE.

Este aparelho, que se destina a entrar em contacto com os alimentos, está em conformidade com a Regulação Europeia  n.º 1935/2004.

Este aparelho está em conformidade com: Os requisitos de conceção ecológica do regulamento europeu n.º 66/2014; O regulamento de rotulagem energética n.º 65/2014; Os requisitos de concepção ecológica dos produtos relacionados com o consumo de energia e o regulamento sobre as informações energéticas (alteração) (saída UE) de 2019 em conformidade com a norma europeia EN 60350-1.

INSTRUCCIONES DE SEGURIDAD

ES IMPORTANTE LEER Y RESPETAR ESTAS INSTRUCCIONES

Antes de utilizar el aparato, lea atentamente estas instrucciones de seguridad. Guárdelas para poderlas consultar en el futuro. Tanto estas instrucciones como el aparato contienen importantes advertencias de seguridad, que deben respetarse en todo momento. El fabricante declina toda responsabilidad por el incumplimiento de estas instrucciones, por un uso inapropiado del equipo o una configuración incorrecta de los controles.

ADVERTENCIAS DE SEGURIDAD

Los niños muy pequeños (0-3 años) y los menores (3-8 años) no deben estar cerca del aparato sin supervisión constante.

Tanto los niños a partir de 8 años como las personas cuyas capacidades físicas, sensoriales o mentales estén disminuidas o que carezcan de la experiencia y conocimientos necesarios pueden utilizar este aparato si reciben la supervisión o las instrucciones necesarias para utilizarlo de forma segura y comprenden los riesgos a los que se exponen. Los niños no deberán jugar con el aparato. Los niños no deben encargarse de la limpieza y el mantenimiento, a menos que estén supervisados.

ADVERTENCIA: El equipo y sus partes accesibles alcanzan altas temperaturas durante el uso, los niños menores de 8 años deben mantenerse alejados, a menos que estén bajo supervisión constante.

ADVERTENCIA: No toque los elementos calientes ni las

superficies calientes, corre el riesgo de quemarse. No deje el aparato desatendido durante el secado de alimentos. Si el equipo está capacitado para utilizar la sonda, utilice solamente la sonda de temperatura recomendada para este horno.

No toque el horno durante el ciclo de pirólisis. Mantenga a los niños alejados del horno durante el ciclo de pirólisis (hasta que la habitación se ventile por completo). Mantenga los paños y otros materiales inflamables alejados del equipo, hasta que todos los componentes se hayan enfriado por completo.

Antes de efectuar el ciclo de limpieza es necesario eliminar el exceso de suciedad del interior del horno y cualquier objeto que hubiera en su interior. El aceite y la grasa sobrecalentados pueden arder con facilidad. Preste atención al horno siempre que cocine alimentos ricos en grasa, aceite o cuando añada alcohol (por ej. ron, coñac, vino), existe riesgo de incendio.

Utilice guantes adecuados para sacar las bandejas y los accesorios del horno cuando esté caliente. Al final de la cocción, tenga cuidado al abrir la puerta y deje salir gradualmente el aire o vapor caliente antes de acceder al aparato.

No obstruya las salidas de ventilación de la parte delantera del horno. Durante y después del ciclo de pirólisis, los animales deben mantenerse alejados de la zona donde esté instalado el aparato.

USO PERMITIDO

PRECAUCIÓN: El aparato no está diseñado para su uso con un temporizador externo o un sistema de mando a distancia.

Este equipo es exclusivamente para uso doméstico, el uso profesional no está permitido. No utilice este aparato al aire libre.

No guarde sustancias explosivas ni inflamables como frascos de aerosoles dentro del equipo, ni utilice ni guarde gasolina u otras sustancias inflamables dentro o cerca del mismo: si el electrodoméstico se enciende de manera accidental podría producirse un incendio. No se admite ningún otro uso (p. ej.: calentar habitaciones).

INSTALACIÓN

La manipulación e instalación del electrodoméstico la deben realizar dos o más personas. Utilice guantes de protección para desembalar e instalar el equipo.

La instalación y las reparaciones debe realizarlas un técnico cualificado, según las instrucciones del fabricante y de conformidad con la normativa local. No realice reparaciones ni sustituya piezas del aparato a menos que así se indique específicamente en el manual del usuario.

Los niños no deben llevar a cabo el proceso de instalación. Mantenga a los niños alejados durante la instalación. Mantenga todos los materiales de embalaje (bolsas de plástico, piezas de poliestireno, etc.) fuera del alcance de los niños durante y después de instalar el aparato.

Tras desembalar el aparato, compruebe que no ha sufrido daños durante el transporte. Si observa algún problema, póngase en contacto con el distribuidor o el Servicio Postventa más cercano. El electrodoméstico debe desconectarse de la red eléctrica antes de efectuar

cualquier operación de instalación.

Cuando realice la instalación, asegúrese de que el aparato no dañe el cable de alimentación.

No active el aparato hasta haberlo instalado por completo. Después de la instalación, la base del aparato no debe ser accesible.

Realice todas las tareas de corte del armario antes de instalar el aparato en el alojamiento y retire por completo todas las virutas de madera y el serrín.

No obstruya el espacio mínimo entre la encimera y el borde superior del horno.

No quite el horno de la base de poliestireno hasta el momento de la instalación.

CABLEADO ELÉCTRICO

Para que la instalación sea conforme a las normas de seguridad vigentes se requiere un interruptor omnipolar con una distancia mínima de 3 mm y que el aparato esté conectado a tierra.

Si el cable de conexión a la red está dañado, deberá sustituirse por otro igual. El cable de conexión a la red solo puede ser sustituido por un técnico cualificado siguiendo las instrucciones del fabricante y la normativa de seguridad vigente. Póngase en contacto con un centro de asistencia técnica autorizado.

Debe ser posible desconectar el electrodoméstico de

la alimentación eléctrica desconectándolo si el enchufe está accesible o mediante un interruptor omnipolar accesible instalado antes del enchufe, de conformidad con las normativas de seguridad vigentes en materia de electricidad.

La placa de datos se encuentra en el borde frontal del horno (visible con la puerta del horno abierta).

En caso de sustitución del cable, utilice solamente cables de los siguientes tipos: H05 RR-F 3 x 1,5 mm².

Si el aparato tiene instalado un enchufe que no es apto para la toma de corriente, póngase en contacto con un técnico cualificado.

El cable de alimentación debe ser suficientemente largo para permitir la conexión del aparato, una vez empotrado en el mueble, a la red eléctrica. No tire del cable de alimentación.

No utilice cables alargadores ni adaptadores de varias tomas.

No ponga en marcha el aparato si tiene un cable de alimentación o un enchufe estropeados, si no funciona correctamente, o si ha sufrido daños o caídas. Mantenga el cable alejado de superficies calientes.

Una vez terminada la instalación, los componentes eléctricos no deberán quedar accesibles para el usuario.

No toque el electrodoméstico con partes del cuerpo húmedas

y no lo utilice con los pies descalzos.

LIMPIEZA Y MANTENIMIENTO

No utilice aparatos de limpieza con vapor.

ADVERTENCIA: Asegúrese de que el aparato está apagado antes de sustituir la bombilla para evitar la posibilidad de descargas eléctricas.

No utilice limpiadores ásperos, abrasivos ni rascadores metálicos afilados para limpiar la puerta de cristal de aparato; podrían arañar la superficie y llegar a romper el cristal.

Antes de activar la función pirolítica, retire todos los accesorios del horno, incluidas las rejillas laterales.

Utilice guantes de protección para la limpieza y el mantenimiento.


El equipo debe desconectarse de la red eléctrica antes de efectuar cualquier operación de mantenimiento.

Antes de realizar operaciones de limpieza o mantenimiento, asegúrese de que se ha enfriado el aparato.


Si el horno está instalado debajo de una placa, asegúrese de que, durante el ciclo de limpieza automática (pirólisis), los quemadores o placas eléctricas estén apagados.

PROTECCIÓN DEL MEDIO AMBIENTE

ELIMINACIÓN DEL MATERIAL DE EMBALAJE


El material de embalaje es 100% reciclable y está marcado con el símbolo de reciclaje . Por lo tanto, deberá desechar las diferentes piezas del embalaje de forma responsable, respetando siempre las normas locales sobre residuos.

ELIMINACIÓN DE ELECTRODOMÉSTICOS

Cuando deseches el electrodoméstico, haga que resulte inutilizable cortando el cable de alimentación y retirando las puertas y las baldas (si las hubiera) para que los niños no puedan trepar por el interior y quedar atrapados. Este aparato ha sido fabricado con material reciclable  o reutilizable. Debe desecharse de acuerdo con la normativa local al respecto. Para obtener información más detallada sobre el tratamiento, recuperación y reciclaje de aparatos eléctricos domésticos, póngase en contacto con las autoridades locales, con el servicio de recogida de

residuos urbanos, o con la tienda en la que adquirió el aparato.

Este electrodoméstico lleva el marcado CE de conformidad con la Directiva Europea 2012/19/UE sobre Residuos de Aparatos Eléctricos y Electrónicos (RAEE) y con la normativa de Residuos de Aparatos Eléctricos y Electrónicos de 2013 (modificada). La correcta eliminación de este producto evita consecuencias negativas para el medio ambiente y la salud humana.

El símbolo  que se incluye en el aparato o en la documentación que lo acompaña indica que no puede tratarse como un residuo doméstico, sino que debe entregarse en un punto de recogida adecuado para el reciclado de aparatos eléctricos y electrónicos.

CONSEJOS PARA AHORRAR ENERGÍA

Precaliente el horno solamente si así se especifica en la tabla de cocción o en la receta.


Utilice fuentes de horno lacadas o esmaltadas oscuras, ya que absorben mejor el calor.

Ciclo estándar (PYRO): garantiza la limpieza eficaz del horno cuando está muy sucio.

Ciclo económico (LIMP. PIRO EXPRESS/ECO) - (solo en modelos específicos) - : consume aproximadamente un 25% menos que el ciclo pirolítico estándar. Actívelo de manera periódica (después de cocinar carne al menos 2 o 3 veces seguidas).

DECLARACIÓN DE CONFORMIDAD

Este electrodoméstico se ha diseñado, fabricado y distribuido de acuerdo con las normas de las directivas de la CE: LVD 2014/35/EU, EMC 2014/30/EU y RoHS 2011/65/EU.

Este aparato, preparado para el contacto con alimentos, es conforme con la normativa europea  n° 1935/2004.

Este aparato cumple con: los requisitos de diseño ecológico del Reglamento europeo n.º 66/2014; el Reglamento sobre etiquetado energético 65/2014; el Reglamento de diseño ecológico aplicable a los productos relacionados con la energía y el Reglamento sobre la información energética (enmienda) (salida de la UE) de 2019, en cumplimiento con la norma europea EN 60350-1.



SAFETY INSTRUCTIONS

IMPORTANT TO BE READ AND OBSERVED

Before using the appliance carefully read these safety instructions.

Keep them close at hand for future reference.

These instructions and the appliance itself provide important safety warnings, to be observed at all times.

The manufacturer declines any liability for failure to observe these safety instructions, for inappropriate use of the appliance or incorrect setting of controls.

SAFETY WARNINGS

Very young (0-3 years) and young children (3-8 years) shall be kept away from the appliance unless continuously supervised.

Children from 8 years old and above and persons with reduced physical, sensory or mental capabilities or lack of experience and knowledge can use this appliance only if they are supervised or have been given instructions on safe use and understand the hazards involved. Children must not play with the appliance. Cleaning and user maintenance must not be carried out by children without supervision.

WARNING: The appliance and its accessible parts become hot during use, children less than 8 year of age shall be kept away unless continuously supervised.

WARNING: Avoid touching heating elements or interior surface - risk of burns.

Never leave the appliance unattended during food drying.

If the appliance is suitable for probe usage, only use the temperature probe recommended for this oven.

Do not touch the oven during pyrolysis cycle. Keep children away from the oven during

the pyrolysis cycle (until the complete ventilation of the room).

Keep clothes or other flammable materials away from the appliance, until all the components have cooled down completely.

Excess spillage and any object must be removed from the oven cavity before cleaning cycle.

Overheated oils and fats catch fire easily. Always be vigilant when cooking food rich in fat, oil or when adding alcohol (e.g. rum, cognac, wine) - risk of fire.

Use oven gloves to remove pans and accessories, taking care not to touch the heating elements. At the end of cooking, exercise caution when opening the door, by letting the hot air or steam exit gradually before accessing the appliance.

Do not obstruct hot air vents at the front of the oven.

During and after the pyrolysis cycle, the animals have to be kept away from the area of the appliance location.

PERMITTED USE

CAUTION: The appliance is not intended to be operated by means of an external timer or separate remote controlled system.

This appliance is solely for domestic, not professional use. Do not use the appliance outdoors.

Do not store explosive or flammable substances such as aerosol cans and do not place or use gasoline or other flammable materials in or near the appliance: a fire may break out if the appliance is inadvertently switched on.

No other use is permitted (e.g. heating rooms).

INSTALLATION

The appliance must be handled and installed by two or more persons. Use protective gloves to unpack and install the appliance.

Installation and repairs must be carried out by a qualified technician, in compliance with the manufacturer's instructions and local safety regulations. Do not repair or replace any part of the appliance unless specifically stated in the user manual.

Children should not perform installation operations. Keep children away during installation. Keep the packaging materials (plastic bags, polystyrene parts, etc.) out of reach of children, during and after the installation.

After unpacking the appliance, make sure that it has not been damaged during transport. In the event of problems, contact the dealer or your nearest After-sales Service.

The appliance must be disconnected from the power supply before any installation operation.

During installation, make sure the appliance does not damage the power cable.

Only activate the appliance when the installation has been completed.

After installation, the bottom of the appliance must no longer be accessible.

Carry out all cabinet cutting works before fitting the appliance in the furniture and carefully remove all wood chips and sawdust.

Do not obstruct the minimum gap between the worktop and the upper edge of the oven.

Only remove the oven from its polystyrene foam base at the time of installation.

ELECTRICAL WARNINGS

For installation to comply with current safety regulations, an omnipolar switch with minimum contact gap of 3 mm is required and the appliance must be earthed.

If the power cable is damaged, replace with an identical one.

The power cable must only be replaced by a qualified technician in compliance with the manufacturer instruction and current safety regulations. Contact an authorized service center.

It must be possible to disconnect the appliance from the power supply by unplugging it if plug is accessible, or by means of an accessible multi-pole switch installed upstream of the socket in conformity with national electrical safety standards. The rating plate is on the front edge of the oven (visible when the door is open).

In case of replacement of power cable, use only following type(s): H05 RR-F 3 x 1.5 mm².

If the fitted plug is not suitable for your socket outlet, contact a qualified technician.

The power cable must be long enough to connect the appliance, once fitted in its housing, to the main power supply. Do not pull the power supply cable.

Do not use extension leads, multiple sockets or adapters.

Do not operate this appliance if it has a damaged mains cord or plug, if it is not working properly, or if it has been damaged or dropped. Keep the cord away from hot surfaces.

The electrical components must not be accessible to the user after installation.

Do not touch the appliance with any wet part of the body and do not operate it when barefoot.

CLEANING AND MAINTENANCE

Never use steam cleaning equipment.

WARNING: Ensure that the appliance is switched off before

replacing the lamp to avoid the possibility of electric shock.

Do not use harsh abrasive cleaners or sharp metal scrapers to clean the appliance door glass since they can scratch the surface, which may result in shattering of the glass.

Remove all accessories before running the pyrolytic function (also the lateral grids).

Wear protective gloves for cleaning and maintenance.


The appliance must be disconnected from the power supply before any maintenance operation.

Ensure the appliance is cooled down before carrying out any cleaning or maintenance operation.

If the oven is installed below a hob, make sure that all burners or electric hotplates are switched off during the selfcleaning (pyrolytic) function.


SAFEGUARDING THE ENVIRONMENT

DISPOSAL OF PACKAGING MATERIALS

The packaging material is 100% recyclable and is marked with the recycle symbol . The various parts of the packaging must therefore be disposed of responsibly and in full compliance with local authority regulations governing waste disposal.

SCRAPPING OF HOUSEHOLD APPLIANCES


When scrapping the appliance, make it unusable by cutting off the power cable and removing the doors and shelves (if present) so that children cannot easily climb inside and become trapped.

This appliance is manufactured with recyclable  or reusable materials. Dispose of it in accordance with local waste disposal regulations.

For further information on the treatment, recovery and recycling of household electrical appliances, contact your competent local authority, the collection service for household waste or the store where you purchase the appliance.

This appliance is marked in compliance with European Directive 2012/19/EU, Waste Electrical and Electronic Equipment (WEEE) and with the Waste Electrical and Electronic Equipment regulations 2013 (as amended).

By ensuring this product is disposed of correctly, you will help prevent potential negative consequences for the environment and human health, which could otherwise be caused by inappropriate waste handling of this product.

The symbol  on the product or on the accompanying documentation indicates that it should not be treated as domestic waste but must be taken to an appropriate collection center for the recycling of electrical and electronic equipment.

ENERGY SAVING TIPS

Only preheat the oven if specified in the cooking table or your recipe.

Use dark lacquered or enamelled baking moduls as they absorb heat far better.

Standard cycle (PYRO): which is suitable for cleaning a very dirty oven.

Energy-saving cycle (PYRO EXPRESS/ECO) - only in some models -: which consumes approximately 25% less energy than the standard cycle.

Select it at regular intervals (after cooking meat on 2 or 3 consecutive occasions).

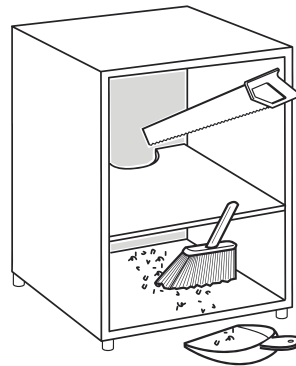
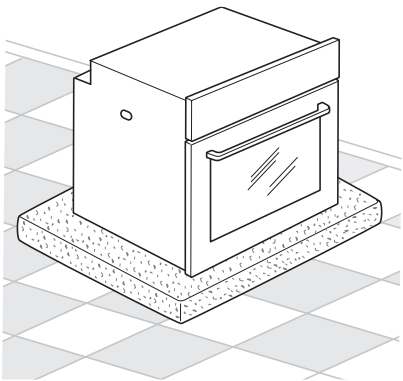
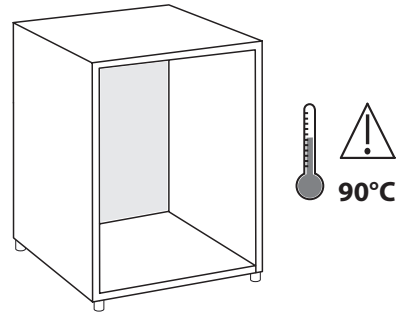
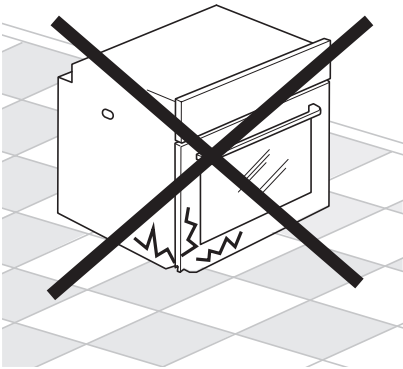
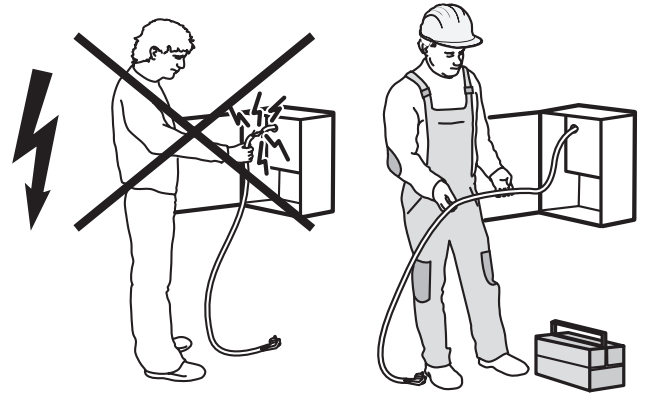
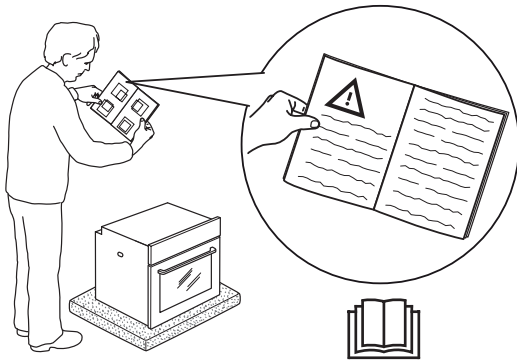
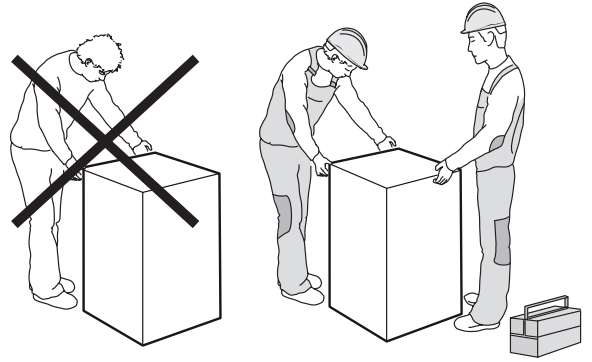
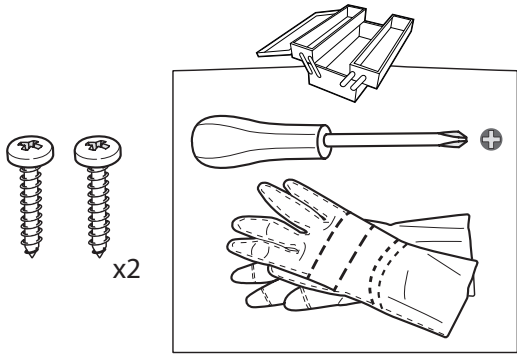
DECLARATION OF CONFORMITY

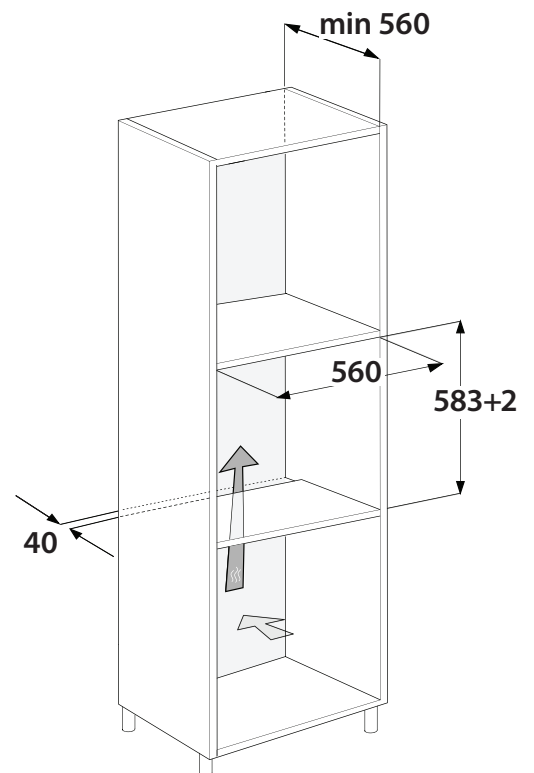
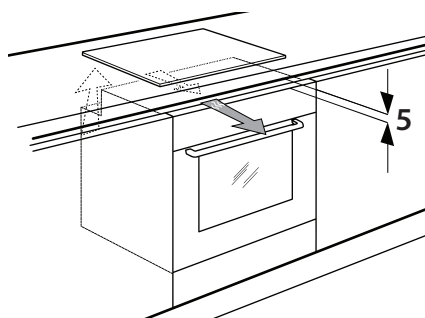
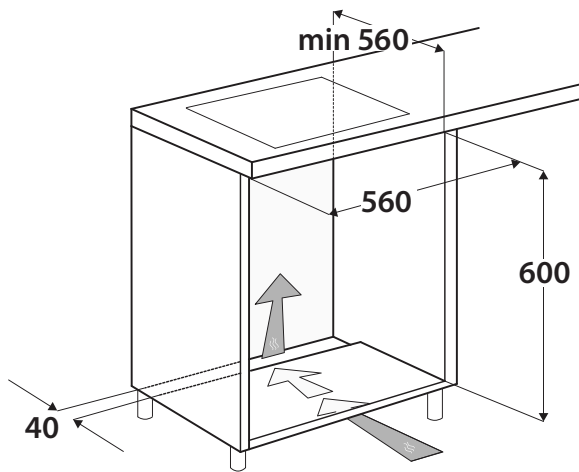
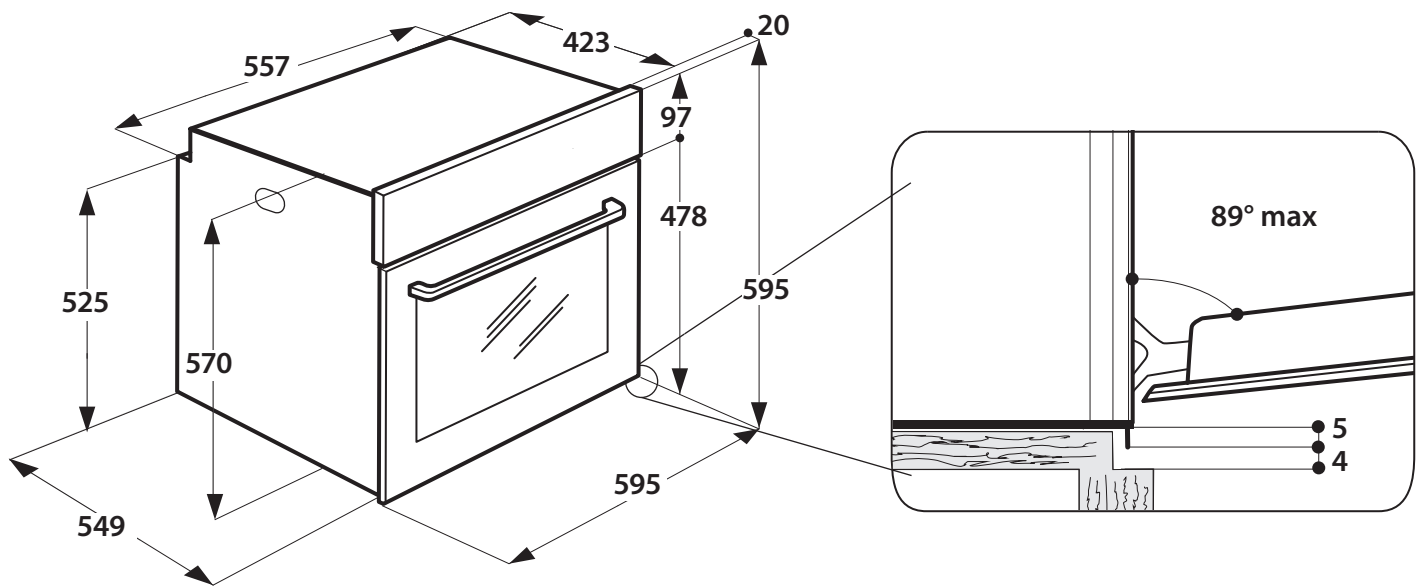
This appliance has been designed, constructed and distributed in compliance with the requirements of European Directives: LVD 2014/35/EU, EMC 2014/30/EU and RoHS 2011/65/EU.

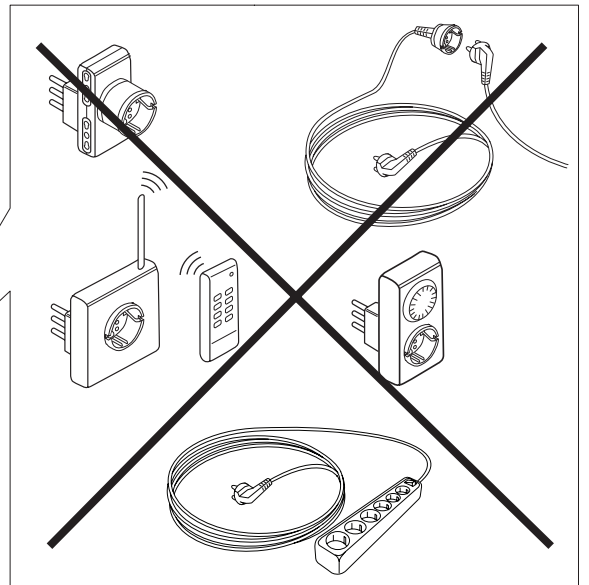
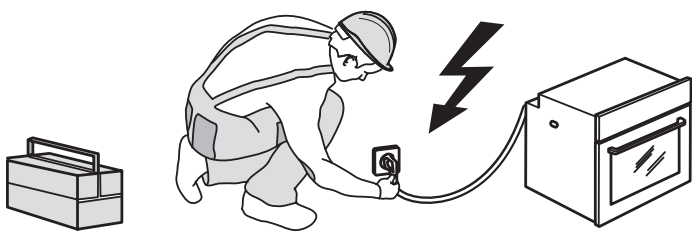
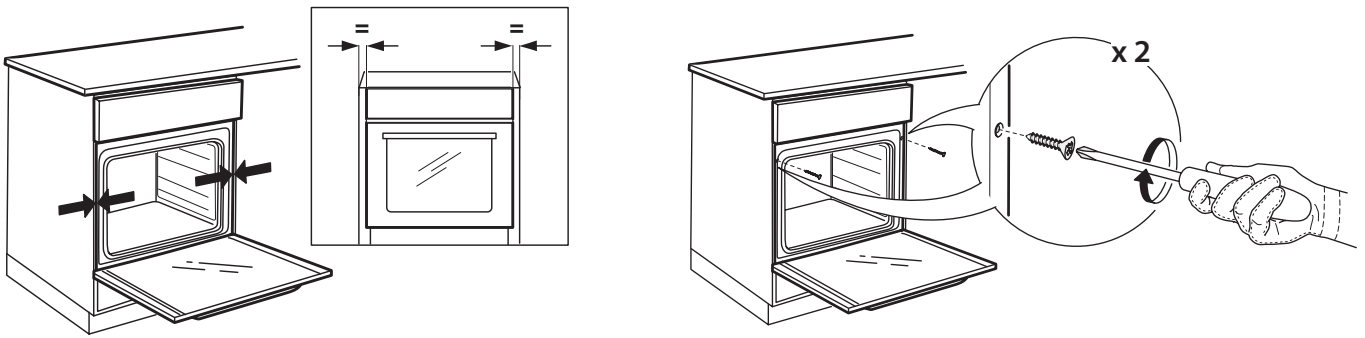
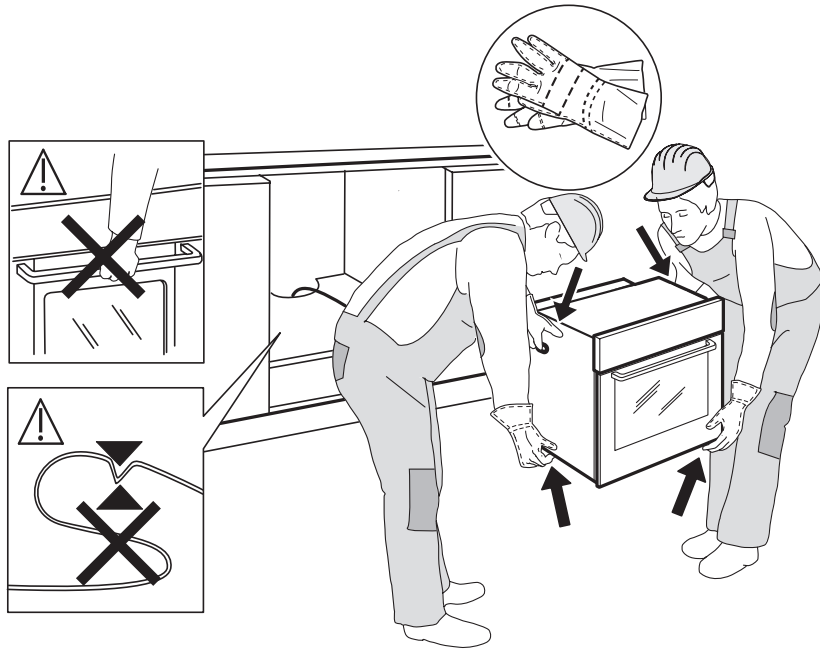
This appliance, which is intended to come into contact with foodstuffs, complies with European Regulation **CE** n. 1935/2004.

This appliance meets: Ecodesign requirements of European Regulation 66/2014; Energy Labelling Regulation 65/2014; Ecodesign for Energy-Related Products and Energy Information (Amendment) (EU Exit) Regulations 2019, in compliance with the European standard EN 60350-1.

- FR Ce produit contient une source lumineuse de classe d'efficacité énergétique G.
- IT Questo prodotto contiene una sorgente luminosa con classe di efficienza energetica G.
- PT Este produto contém uma fonte de luz da classe de eficiência energética G.
- ES Este producto incluye una fuente de luz con una clase de eficiencia energética G.
- EN This product contains a light source of energy efficiency class G.







400010904019/D

Printed in Italy