

Sundhed & Sikkerhed og Installationsvejledning

DA *DANSK*

Sundheds- og sikkerhedsvejledning **3**

Installationsvejledning **6**

SIKKERHEDSREGLER

VIGTIGE OPLYSNINGER, DER SKAL LÆSES OG OVERHOLDES

Læs følgende sikkerhedsregler med omhu, før apparatet tages i brug.

Opbevar dem på et let tilgængeligt sted til eventuel senere brug.

Disse anvisninger og selve apparatet er forsynet med vigtige oplysninger om sikkerhed, der altid skal overholdes.

Fabrikanten frasiger sig ethvert ansvar for manglen på at overholde disse sikkerhedsregler, for u hensigtsmæssig brug af apparatet eller forkerte betjeningsindstillinger.

SIKKERHEDSADVARSLER

Små børn (0-3 år) og børn i alderen 3-8 år skal holdes borte fra apparatet, medmindre de er under konstant opsyn.

Apparatet kan bruges af børn på 8 år og derover, og personer med nedsatte fysiske, sensoriske eller mentale evner eller med manglende erfaring og viden, hvis disse er under opsyn eller er oplært i brugen af apparatet på en sikker måde og, hvis de forstår de involverede farer. Børn må ikke lege med apparatet. Rengøring og vedligeholdelse må ikke udføres af børn, medmindre de er under opsyn.

ADVARSEL: Apparatet og dets tilgængelige dele bliver varme under brug, børn under 8 år skal holdes på afstand, med mindre de er under konstant opsyn.

ADVARSEL: Undgå at berøre varmeelementerne eller den indre overflade - risici for forbrændinger.

Apparatet skal altid være under opsyn under tørring af madvarer.

Hvis apparatet egner sig til stegetermometer, må du kun

bruge det stegetermometer, der anbefales til ovnen.

Rør ikke ved ovnen under pyrolysecyklussen. Hold børn væk fra ovnen under pyrolysecyklussen (indtil rummet er blevet udluftet). Hold klude eller andet brændbart materiale væk fra apparatet, indtil alle apparatets dele er fuldstændig afkølet.

Overdreven spild og andre genstande skal fjernes fra ovnrummet før rengøringscyklussen. Varme fedtstoffer og olier kan nemt antændes. Hold altid øje med tilberedningen, når der tilberedes mad med meget fedt, olie eller, når der tilføjes alkohol (f.eks. rom, cognac, vin) - brandrisiko.

Brug ovnhandsker til at fjerne bradepander og tilbehør, og pas på ikke at røre de opvarmede dele. Efter endt tilberedning skal lågen åbnes forsigtigt, så den varme luft eller damp gradvist kan sive ud, inden der tages adgang til apparatet. Varmluftshullerne forrest på ovnen må ikke blokeres. Dyr skal holdes væk fra området, hvor apparatet er installeret, før og efter pyrolysecyklussen.

TILLADT BRUG

FORSIGTIG: Apparatet er ikke beregnet til at blive startet ved hjælp af en ekstern timer eller separat fjernbetjening.

Dette apparat er udelukkende til brug i hjemmet, ikke til erhvervsmæssig brug.

Brug ikke ovnen udendørs.

Opbevar ikke eksplosive eller brandbare stoffer, så som aerosoldåser, og anbring eller brug ikke benzin eller andre brandbare materialer i eller i nærheden af apparatet: Der er risiko for brand, hvis apparatet bliver tændt ved et uheld.

Enhver anden brug er forbudt (f.eks. opvarmning af rum).

INSTALLATION

Flytning og installation af apparatet skal foretages af to eller flere personer. Anvend altid beskyttelseshandsker for at udpakke og installere apparatet.

Installationen eller vedligeholdelsen skal udføres af en autoriseret elinstallatør i henhold til producentens anvisninger og gældende lovgivning. Reparér eller udskift ingen af apparatets dele, medmindre dette specifikt er anført i brugsvejledningen.

Børn må ikke udføre installationshandlingerne. Børn skal derfor holdes væk under installationen. Hold emballagen (plastikposer, dele af polystyren, etc.) udenfor børns rækkevidde under og efter installationen. Kontrollér, at apparatet ikke er blevet beskadiget under transporten.

Kontakt forhandleren eller serviceafdelingen, hvis der er problemer.

Tag stikket ud af stikkontakten før, der udføres enhver form for installationsindgreb.

Under opstillingen kontrolleres det, at apparatet ikke beskadiger elkablet.

Aktiver kun apparatet, når installationen er fuldendt.

Der må ikke være adgang til apparatets nederste del efter installationen.

Skær køkkenelementet til, så det passer, før apparatet installeres i skabet, og fjern omhyggeligt eventuel savsmuld og træspåner.

Bloker ikke mellemrummet mellem køkkenbordet og ovnens øvre kant.

Fjern kun polystyrenskumunderlaget i forbindelse med selve installationen.

ELEKTRISKE ADVARSLER

For at opfylde de gældende sikkerhedsdirektiver for installation skal der anvendes en flerpolet kontakt med en afstand på mindst 3 mm, og apparatet skal være jordforbundet.

Udskift et beskadiget strømkabel med et tilsvarende kabel. Elkablet skal udskiftes af en autoriseret elinstallatør i henhold til producentens anvisninger og gældende lovgivning. Kontakt et autoriseret servicecenter. Strømforsyningen skal kunne afbrydes enten ved at tage stikket ud eller ved hjælp af en multi-polet afbryder, der er anbragt før stikkontakten og installeret i overensstemmelse med nationale sikkerhedsstandarder for elektrisk materiel.

Typepladen er anbragt på forkanten af ovnen (synlig, når lågen er åben). Brug kun nedenstående type(r), hvis elkablet udskiftes: H05 RR-F 3 x 1,5 mm².

Man kontakte en autoriseret installatør, hvis det faste stik ikke passer til din stikkontakt. Strømforsyningskablet skal være tilstrækkelig langt til, at det er muligt at slutte det indbyggede apparat til strømforsyningen. Træk ikke strømforsyningskablet ud. Brug ikke forlængerledninger, multistikdåser eller adaptere. Anvend ikke dette apparat, hvis netledningen eller stikproppen er beskadiget, hvis det ikke fungerer korrekt, eller hvis det er beskadiget, eller har været tabt på gulvet. Hold strømkablet væk fra varme overflader.

Efter endt installation må der ikke være direkte adgang til de elektriske dele.

Rør ikke ved apparatet med våde kroppsdele, og brug det ikke med bare fødder.

RENGØRING OG VEDLIGEHOLDELSE

Anvend aldrig damprensere.

ADVARSEL: Sørg for, at apparatet er slukket, før du


udskifter pæren, for at undgå risikoen for elektrisk stød.

Brug ikke stærke slibende rengøringsmidler eller metalskrabere til at rengøre glasruden i apparatets låge, da de kan ridse overfladen og ødelægge glasset.


Før pyrolysen aktiveres, skal alt tilbehør tages ud af ovnen (også ribberne i siderne). Brug beskyttelseshandsker til rengøring og vedligeholdelse. Tag stikket ud af stikkontakten før, der udføres enhver form for vedligeholdelsesindgreb. Sørg for, at apparatet er kølet af, inden er foretages nogen form for rengørings- eller vedligeholdelseshandling. Hvis ovnen er installeret under en kogesektion, skal man kontrollere, at blussene eller kogepladerne er slukkede under selvrensningen (pyrolyse).

MILJØBESKYTTELSE

BORTSKAFFELSE AF EMBALLAGEN

Emballagen kan genbruges 100 % og er mærket med genbrugssymbolet . Emballagen skal derfor bortskaffes i overensstemmelse med gældende, lokale regler for affaldshåndtering.


BORTSKAFFELSE AF HUSHOLDNINGSSAPPARATER

Gør apparatet ubrugeligt ved at fjerne lågerne og hyldeerne (hvis monterede) og klippe netledningen af, så børn ikke kan gemme sig i apparatet. Apparatet er fremstillet af materialer, der kan genbruges . Det skal skrottes i henhold til gældende lokale miljøregler for bortskaffelse af affald. For yderligere oplysninger om behandling, genvinding og genbrug af elektriske husholdningsapparater

skal man henvende sig til de lokale myndigheder, renovationselskabet eller til den forretning, hvor apparatet er købt.

Dette apparat er mærket i overensstemmelse med EU-direktiv 2012/19/EU, Affald af elektrisk og elektronisk udstyr (WEEE).

Ved at sikre at dette produkt bliver skrottet korrekt, hjælper man med til at forhindre potentielle, negative konsekvenser for miljøet og folkesundheden, der kunne opstå gennem u hensigtsmæssig bortskaffelse af dette produkt.

Symbolet  på produktet eller den ledsagende dokumentation angiver, at dette produkt ikke må bortskaffes som husholdningsaffald, men at det skal afleveres på nærmeste

opsamlingscenter for genbrug af elektrisk og elektronisk udstyr.

RÅD OM ENERGIBESPARELSE

Ovnen skal kun forvarmes, hvis det angives i tilberedningstabellen eller i opskriften.

Anvend mørke forme med emalje, da de absorberer varmen bedst.

Standardprogram (PYRO): Sørger for en effektiv rensning af en meget snavset ovn.

Økonomisk program (PYRO EXPRESS/ECO) - kun på visse modeller - : Bruger ca. 25% mindre energi end standardprogrammet.

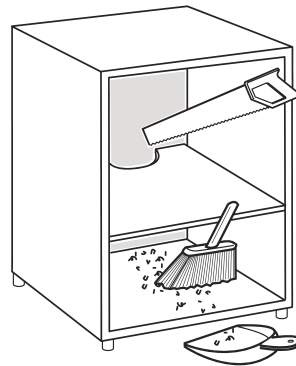
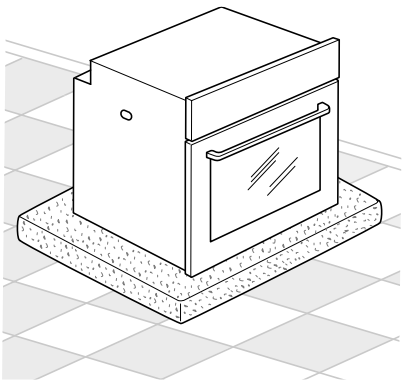
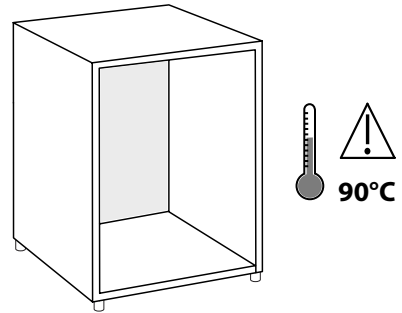
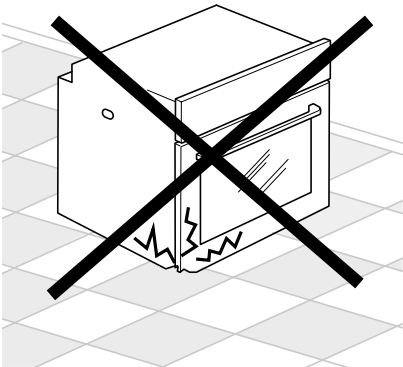
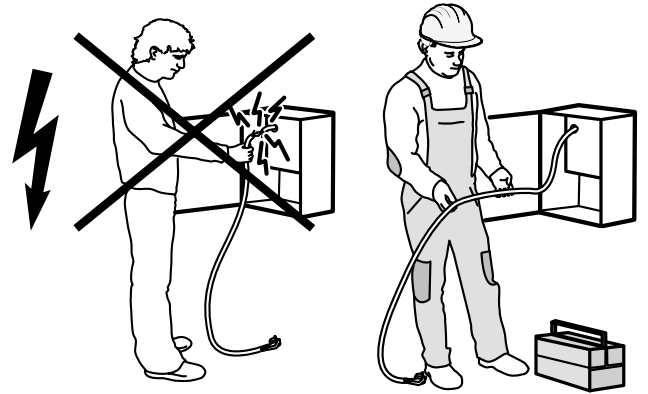
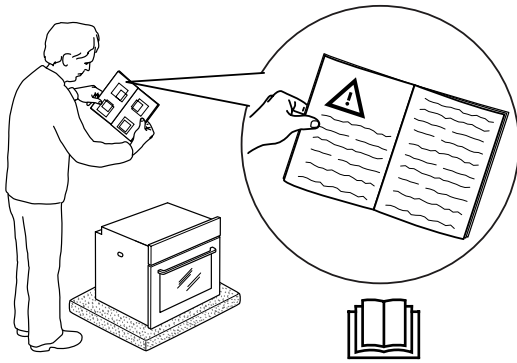
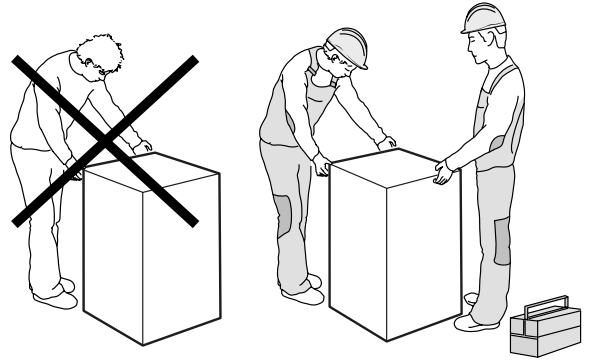
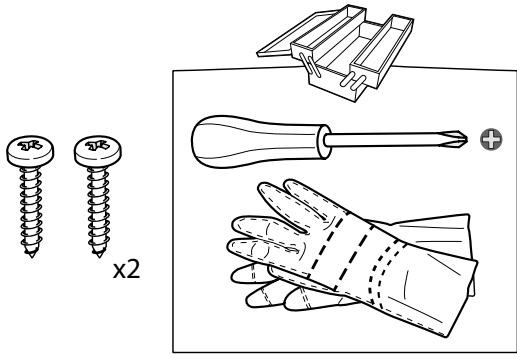
Aktivér programmet regelmæssigt (når der er blevet tilberedt kød 2 eller 3 gange i træk).

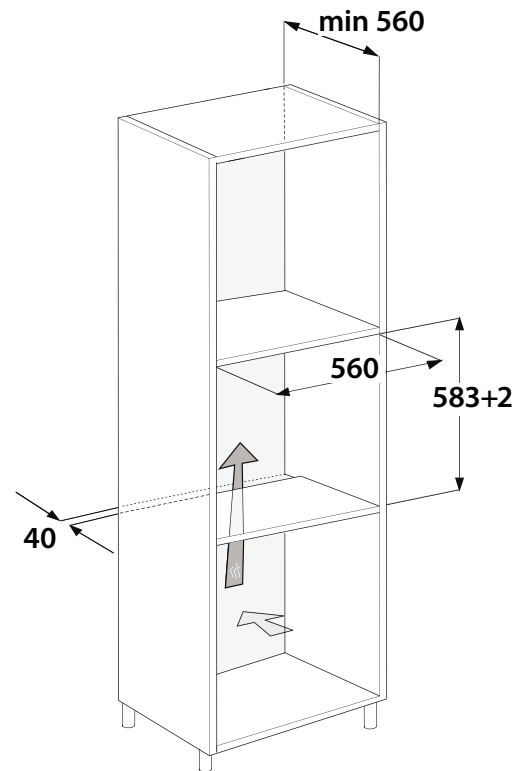
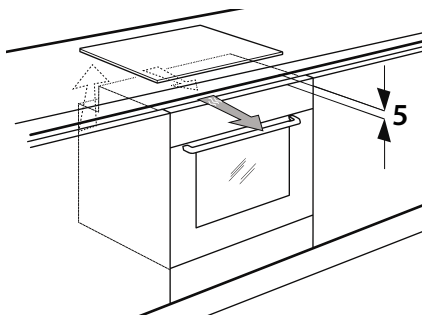
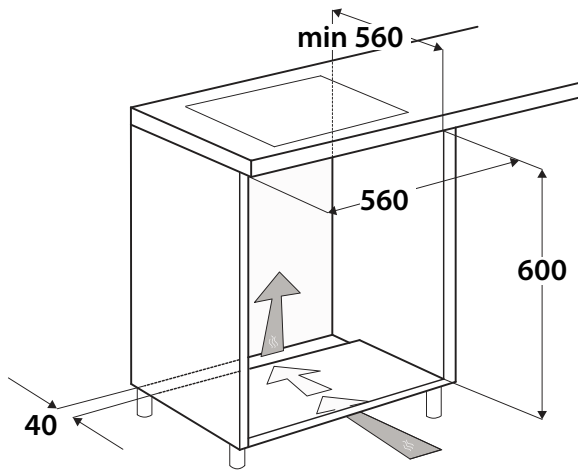
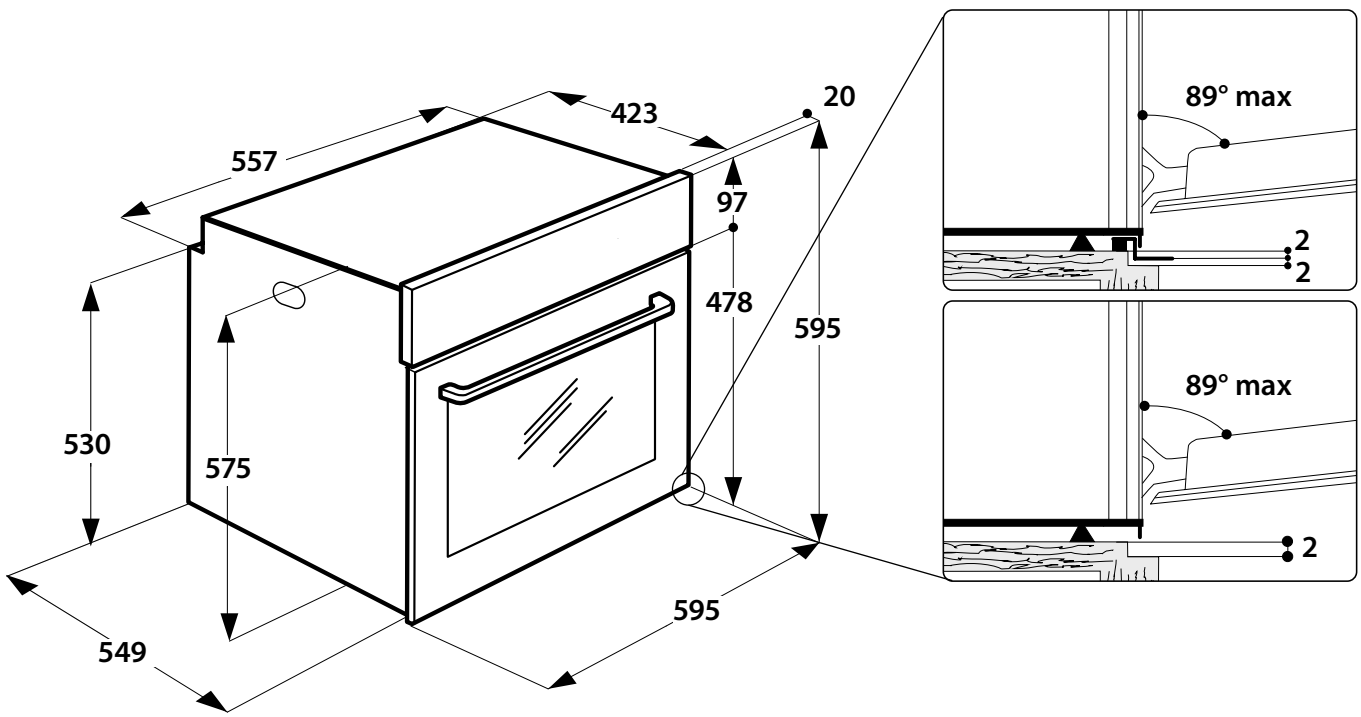
OVERENSSTEMMELSESERKLÆRING

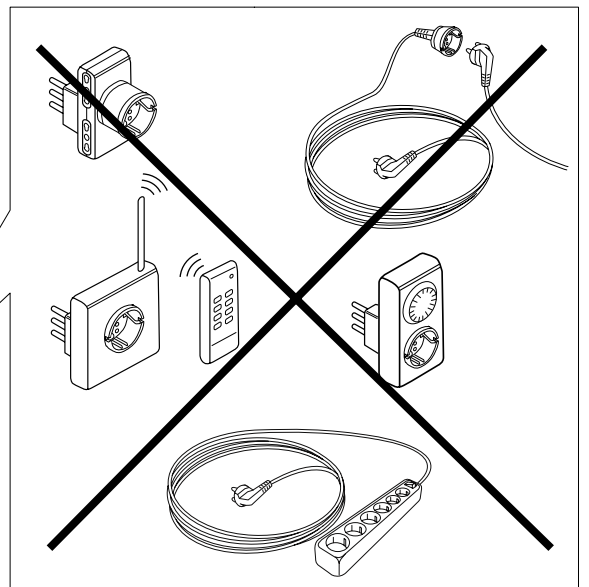
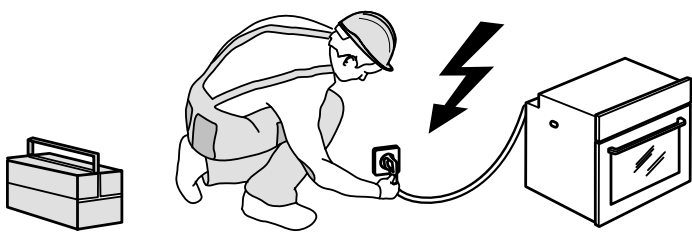
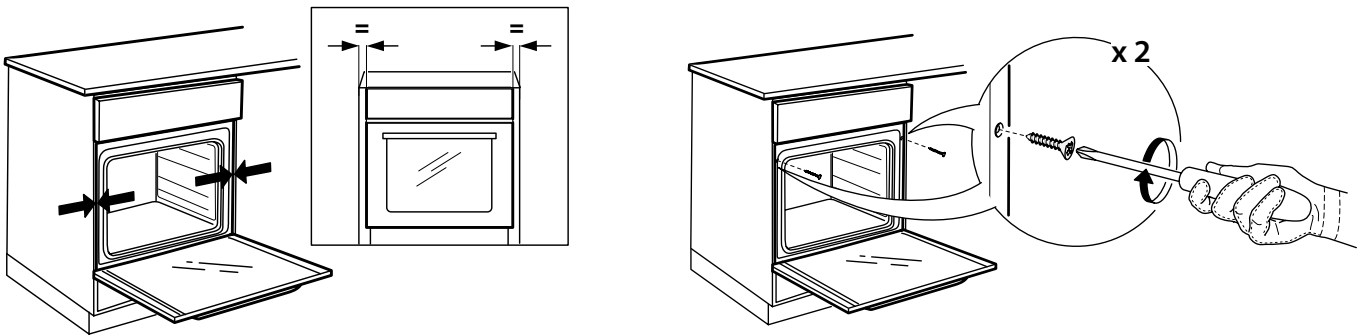
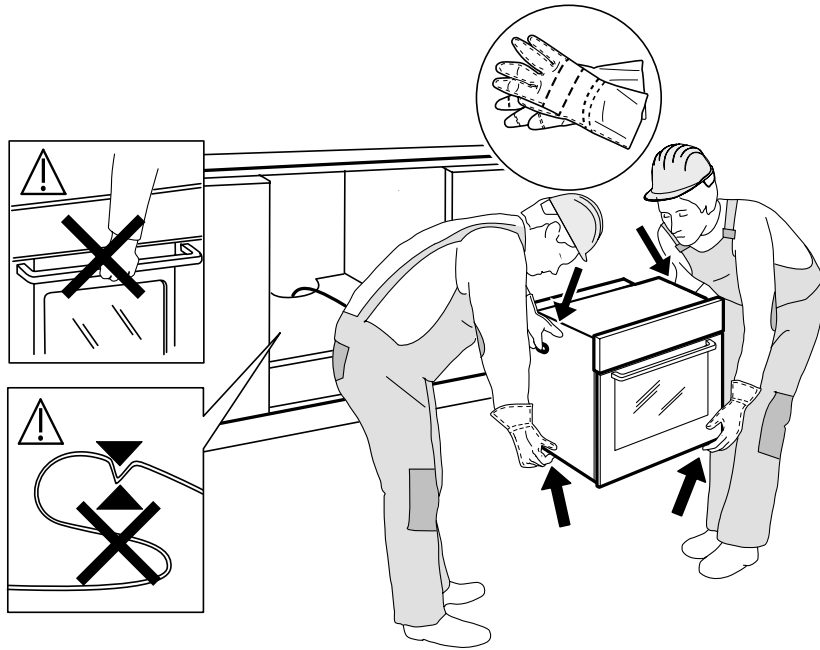
Maskinen er designet, fremstillet og markedsført i overensstemmelse med følgende Europæiske direktiver: LVD 2014/35/ EU, EMC 2014/30/EU og RoHS 2011/65/ EU.

Apparatet er beregnet til at komme i kontakt med madvarer og overholder EU-direktiv **CE** nr. 1935/2004. Dette apparat opfylder kravene om miljøvenligt design i Rådets

forordninger nr. 65/2014 og nr. 66/2014 i overensstemmelse med den Europæiske standard EN 60350-1.







400010906033

Trykt i Italien