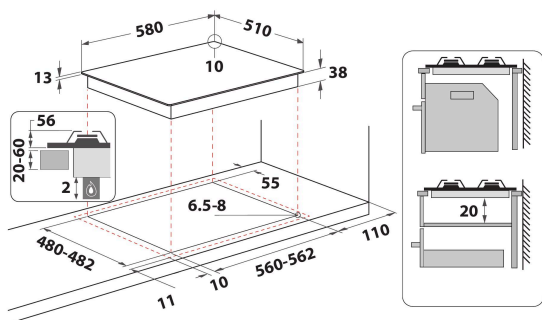


PPH 60G DF/IX

12NC: F159854

GTIN (EAN) kood: 8050147598542

Hotpoint



PÕHIOMADUSED

Tootegrupp	Pliidiplaat
Konstruktiooni tüüp	Integreeritav
Juhtimistüüp	Mehaaniline
Juhtsätete tüüp	Keeratav nupp
Gaasipõletite arv	4
Elektriliste keedualade arv	0
Kuumutusplaatide arv	0
Kiirgusplaatide arv	0
Halogeenplaatide arv	0
Induktsioonplaatide arv	0
Elektriliste soojendustsoomide arv	0
Juhtpaneeli asukoht	Ees
Peamine pinnamaterjal	Roostevaba teras
Toote põhivärv	Roostevaba teras
Elektriühenduse võimsus (W)	0
Gaasiühenduse võimsus (W)	7800
Gaasi tüüp	Methane
Voolutugevus (A)	0
Pinge (V)	220-230
Sagedus (Hz)	50/60
Toitejuhtme pikkus (cm)	100
Pistiku tüüp	Ei
Gaasiühendus	Ei ole kohaldatav
Toote laius	580
Toote kõrgus	56
Toote sügavus	510
Orva min. kõrgus	20
Orva min. laius	560
Orva sügavus	480
Netokaal (kg)	9.7
Automaatprogrammid	Ei

TEHNILISED OMADUSED

Toitetähis	Ei
Tähiste arv	0
Reguleerimistüüp	Mini wok
Kaane tüüp	Ilma
Jääksoojuse tähis	Ilma
Toitelüliti	Ei
Ohutusseade	Ei
Taimer	Ei

ENERGIAMÄRGIS

Sisendvõimsus

Gaas