

EN English

العربية AR

## Operating instructions

## تعليمات التشغيل

### DISHWASHER - Contents

Operating instructions, 1  
Precautions and advice, 2-3  
Product Data, 5  
Assistance, 5  
Installation, 6-7  
Electrical Connection, 8  
Description of the appliance, 9  
Refined salt and rinse aid, 10  
Loading the racks, 11-12  
Detergent and dishwasher use, 13  
Wash cycles, 14  
Care and maintenance, 15  
Troubleshooting, 16

### ماكينة غسل الأطباق - المحتويات

تعليمات التشغيل, 1  
احتياطات ونصائح, 3-4  
المساعدة, 5  
التركيب, 17-18  
التوصيلات الكهربائية, 19  
وصف الجهاز, 20  
ملح التكرير ومادة الشطف المساعدة, 21  
تحميل الرفوف, 22-23  
مواد التنظيف واستخدام ماكينة غسل الأطباق, 24  
دورات الغسيل, 25  
العناية والصيانة, 26  
استكشاف المشاكل وحلها, 27

## EN Precautions and advice

**⚠** This appliance was designed and manufactured in compliance with international safety standards. The following information has been provided for safety reasons and should be read carefully.

Keep this instruction manual in a safe place for future reference. If the appliance is sold, given away or moved, make sure the manual is kept with the machine.

Read the instructions carefully, as they include important information on safe installation, use and maintenance.

This appliance was designed for domestic use or similar applications, for example:

- farmhouses;
- use by guests in hotels, motels and other residential settings;
- bed & breakfasts.

Remove the appliance from all packaging and make sure it was not damaged during transportation. If it was damaged, contact the retailer and do not proceed any further with the installation process.

### General safety

- This appliance should not be operated by children younger than 8 years, people with reduced physical, sensory or mental capacities, or inexperienced people who are not familiar with the product, unless they are given close supervision or instructions on how to use it safely and are made aware by a responsible person of the dangers its use might entail.
- Children must not play with the appliance.
- It is the user's responsibility to clean and maintain the appliance. Children should never clean or maintain it unless they are given supervision.
- The appliance was designed for domestic use inside the home and is not intended for commercial or industrial use.
- The appliance must be used to wash domestic crockery in accordance with the instructions in this manual.
- The appliance must not be installed outdoors, even in covered areas. It is extremely dangerous to leave the machine exposed to rain and storms.
- Do not touch the appliance when barefoot.
- When unplugging the appliance always pull the plug from the mains socket. Do

not pull on the cable.

- The water supply tap must be shut off and the plug should be removed from the electrical socket at the end of every cycle and before cleaning the appliance or carrying out any maintenance work.
- The maximum number of place settings is shown in the product sheet.
- If the appliance breaks down, do not under any circumstances touch the internal parts in an attempt to perform the repair work yourself.
- Do not lean or sit on the open door: this may cause the appliance to overturn.
- The door should not be left open as it may create a dangerous obstacle.
- Keep detergent and rinse aid out of reach of children.
- The packaging material should not be used as a toy.
- Knives and other utensils with sharp edges must be placed either with the points/blades facing downwards in the cutlery basket or horizontally on the tip-up compartments or in the tray/third basket, if available.
- Connect the appliance to the water mains using the new supply hose provided with the appliance. Do not re-use the old hose.
- Install the back side of a free-standing dishwasher against a wall.

### Disposal

- To dispose of any packaging materials, follow local legislation so that the packagings may be reused.
- The European Directive 2012/19/EU relating to Waste Electrical and Electronic Equipment (WEEE) states that household appliances should not be disposed of using the normal solid urban waste cycle. Exhausted appliances should be collected separately in order to optimise the cost of reusing and recycling the materials inside the machine, while preventing potential damage to the atmosphere and public health. The crossed-out dustbin symbol shown on all products reminds the owners of their obligations regarding separated waste collection.  
For further information relating to the correct disposal of household appliances, owners may contact the relevant public authority or the local appliance dealer.

### Saving energy and respecting the environment

## Saving water and energy

- Only begin a wash cycle when the dishwasher is full. While waiting for the dishwasher to be filled, prevent unpleasant odours with the Soak cycle (if available, see Wash Cycles).
- Select a wash cycle that is suited to the type of crockery and to the soil level using the Table of Wash Cycles:
  - For dishes with a normal soil level, use the Eco wash cycle, which guarantees low energy and water consumption levels.
  - If the load is smaller than usual activate the Half Load option (see Special wash cycles and options, if available).
- If your electricity supply contract gives details of electricity-saving time bands, run the wash cycles when electricity prices are lower. The Delayed Start option can help you organise the wash cycles accordingly (see Special wash cycles and options, if available).

- ذلك في مناطق مغطاة. من الخطر جدا إبقاء الجهاز عرضة للشتاء والعواصف.
- لا تلمس الجهاز وأنت حافي القدمين.
- عند فصل الجهاز عن الكهرباء، اسحب دائما القابس من مقبس الشبكة الرئيسية. لا تقم بجذب الكابل.
- يجب إقفال حنفية تزويد الماء ويجب إزالة القابس من المقبس الكهربائي في نهاية كل دورة، وقبل تنظيف الجهاز أو تنفيذ أي عمل صيانة له.
- يظهر العدد الأقصى لإعدادات المواضع في صفحة بيانات المنتج.
- إذا تعطل الجهاز، لا تلمس بأي حال من الأحوال، الأجهزة الداخلية في محاولة لتصليحها بنفسك.
- لا تتكئ ولا تجلس على الباب المفتوح: يمكن لذلك أن يسبب انقلاب الجهاز.
- يجب عدم إبقاء الباب مفتوحا لأنه يمكن أن يسبب عقبة خطيرة.
- أبعد مواد التنظيف ومادة الشطف المساعدة عن متناول يد الأولاد.
- يجب عدم استخدام مواد التعبئة كألعاب للأولاد.
- السكاكين والأدوات الأخرى ذات الأطراف الحادة يجب وضعها في سلة السكاكين بحيث تكون رؤوسها/شفراتها متجهة إلى الأسفل، أو يجب وضعها أفقيا في الحجرات القابلة للطّي أو في الدرج/السلة الثالثة، إذا كان متوفرا.
- يجب توصيل الجهاز بشبكة الامداد المائي مع توصيل خرطوم التزويد بالماء الجديد ويجب عدم إعادة استخدام

## احتياطات ونصائح AR

⚠ تم تصميم هذا الجهاز وتصنيعه طبقا لمواصفات الأمان العالمية سارية المفعول. يتم تزويد التحذيرات التالية لأسباب وقائية ولذلك يجب قراءتها بعناية.

احتفظ بدليل التعليمات هذا في مكان آمن لمراجعتة في المستقبل. إذا تم بيع الجهاز، أو منحه للغير أو نقله، الرجاء التأكد من أن دليل التعليمات مرفق بالجهاز.

يجب قراءة التعليمات بعناية، فهي تحتوي على معلومات هامة عن التركيب والاستخدام والصيانة بشكل آمن.

تم تصميم هذا الجهاز للاستخدام المنزلي فقط، أو للتطبيقات المشابهة مثل:

- المنازل الريفية؛
- استخدام نزلاء الفنادق والاستراحات وغيرها من أماكن الإقامة؛
- دور الإقامة الخاصة بالمبيت والإفطار.

أخرج الجهاز من جميع مواد التعبئة الخاصة به وتأكد من أنه لم يلحق به الأذى خلال عملية النقل. إذا لحق بها ضرر، اتصل بالموزع ولا تنفذ أية عملية تركيب إضافية.

## الوقاية العامة

- يجب عدم تشغيل هذا الجهاز بواسطة الأطفال الأقل من 8 سنوات، أو الأشخاص ذوي القدرات الجسدية، أو الشعورية أو العقلية المحدودة، أو بواسطة أشخاص تنقصهم التجربة أو ليست له دراية بالمنتج، ما لم يتم الإشراف، أو تتوفر لهم تعليمات حول كيفية الاستخدام بأمان، أو بحضور شخص آخر يتحمل مسؤولية الأخطار التي قد تنشأ عن الاستخدام.
- يجب ألا يعبث الأطفال بالجهاز.
- يقع على عاتق المستخدم مسؤولية تنظيف الجهاز وصيانتته. يجب ألا يقوم الأطفال بتنظيف الجهاز أو صيانتته ما لم كن ذلك تحت الإشراف.
- تم تصميم الجهاز للاستعمال البيتي داخل المنزل وهو غير معد للاستعمال التجاري أو الصناعي.
- يجب استخدام الجهاز لغسل الأواني المنزلية وفقا للتعليمات المدرجة في هذا الدليل.
- يجب عدم تركيب الجهاز خارج المنزل، حتى وإن كان

- خرطوم الماء القديم.
- إذا كانت غسالة الأطباق قائمة بذاتها وغير مدمجة، يجب أن يتم وضع الجانب الخلفي لغسالة الأطباق مقاب ال لحائط.

## التخلص

- للتخلص من أية مواد التعبئة، أتبع القوانين المحلية حتى يمكن لمواد التعبئة أن يعاد تصنيعها.
- تنص التوجيهات الأوروبية 2012/19/EU المتعلقة بالأجهزة الكهربائية والإلكترونية التالفة (WEEE) على أنه يجب عدم التخلص من الأجهزة المنزلية عن طريق الدورة المعتادة للنفايات الحضرية الصلبة. يتوجب جمع الأجهزة التالفة على انفراد بهدف تقليل كلفة إعادة استخدام المعادن الموجودة داخل الجهاز وتصنيعها، بينما يتم تحاشي الأضرار الممكنة للغلاف الجوي والصحة العامة. رمز صندوق القمامة المشار إليه بعلامة "إكس" على كافة المنتجات هو لتذكير المالك بوجود الجمع المنفرد للنفايات.
- لمزيد من المعلومات المتعلقة بالتخلص الصحيح من الأجهزة البيئية التالفة، يمكن للمالكين الاتصال بالخدمات العامة المزودة أو بتاجرهم المحلي.

## توفير الطاقة واحترام البيئة

### توفير الماء والطاقة

- ابدأ دورة غسل عندما تكون ماكينة غسل الأطباق ممتلئة.
- أثناء انتظار ماكينة غسل الأطباق حتى تمتلئ، تحاشي الروائح الكريهة باستخدام دورة النقع (أنظر دورات الغسل إذا كانت متاحة).
- اختر دورة غسل ملائمة لنوع الأواني باستخدام جدول دورات الغسل:
- للأطباق ذات مستوى الاتساخ العادي، استخدم دورة الغسل الاقتصادية، التي تضمن استخدام مستويات منخفضة من استهلاك الطاقة والماء.
- إذا كانت الحمولة أقل من المعتاد، استخدم خيار نصف الحمولة (أنظر دورات الغسيل الخاصة والخيارات، إذا كانت متوفرة).
- إذا كان تعاقب التزويد بالتيار الكهربائي لديك يقدم تفاصيل عن أوقات توفير الطاقة، قم بتشغيل دورات الغسل خلال الأوقات التي يكون فيها أسعار الكهرباء أقل. يمكن لخيار البدء المؤجل أن يساعدك في تنظيم دورات الغسل وفقاً لذلك (أنظر دورات الغسيل الخاصة والخيارات إذا كانت متوفرة).

## EN Product Data (product fiche)

Product Fiche	
Brand	ARISTON
Model	LTB 6M116
Rated capacity in standard place settings (1)	14
Energy efficiency class on a scale from A+++ (low consumption) to D (high consumption)	A+
Energy consumption per year in kWh (2)	293
Energy consumption of the standard cleaning cycle in kWh	1.03
Power consumption of the off-mode in W	0.5
Power consumption of the left-on mode in W	5.0
Water consumption per year in litres (3)	3080
Drying efficacy class on a scale from G (low efficacy) to A (high efficacy)	A
Programme time for standard cleaning cycle in minutes	190
The duration of the left-on mode in minutes	12
Noise in dB(A) Re 1pW	46
Built-in model	Yes
NOTES	
1) The information on the label and fiche relates to the standard cleaning cycle, this programme is suitable to clean normally soiled tableware and it is the most efficient programme in terms of combined energy and water consumption. The standard cleaning cycle corresponds to the Eco cycle.	
2) Based on 280 standard cleaning cycles using cold water fill and the consumption of the low power modes. Actual energy consumption depends on how the appliance is used.	
3) Based on 280 standard cleaning cycles. Actual water consumption depends on how the appliance is used.	

## EN Assistance

### Before contacting Assistance:

- Check whether the problem can be resolved using the Troubleshooting guide (see *Troubleshooting*).
- Restart the programme to check whether the problem has ceased to exist.
- If the problem persists, contact the Authorised Technical Assistance Service.

 **Never use the services of unauthorised technicians.**

### Please have the following information to hand:

- The type of malfunction.
- The appliance model (Mod.).
- The serial number (S/N).

This information can be found on the appliance data plate (see *Description of the appliance*).

## AR المساعدة

### قبل الاتصال بالمساعدة:

- افحص فيما إذا كان بالإمكان حل المشكلة باستخدام دليل استكشاف المشاكل وحلها (أنظر استكشاف المشاكل وحلها).
- أعد تشغيل البرنامج للفحص فيما إذا تم حل المشكلة.
- إذا بقيت المشكلة، اتصل بخدمة المساعدة التقنية.

 لا تطلب مساعدة فني غير مؤهل أبداً.

### الرجاء أخذ بعين الاعتبار المعلومات التالية:

- نوع الخلل.
  - طراز الجهاز (Mod.).
  - الرقم التسلسلي (S/N).
- يمكن العثور على هذه المعلومات في لوحة بيانات الجهاز (أنظر وصف الجهاز).

# Installation

EN

**⚠** If the appliance must be moved at any time, keep it in an upright position; if absolutely necessary, it may be tilted onto its back.

## Connecting the water supply

**⚠** Adaptation of the water supply for installation should only be performed by a qualified technician.

The water inlet and outlet hoses may be positioned towards the right or the left in order to achieve the best possible installation.

Make sure the dishwasher does not bend or squash the hoses.

## Connecting the water inlet hose

- To a 3/4" gas cold or hot water connection point (max. 60°C).
- Run the water until it is perfectly clear.
- Screw the inlet hose tightly into position and turn off the tap.

**⚠** If the inlet hose is not long enough, contact a specialist store or an authorised technician (*see Assistance*).

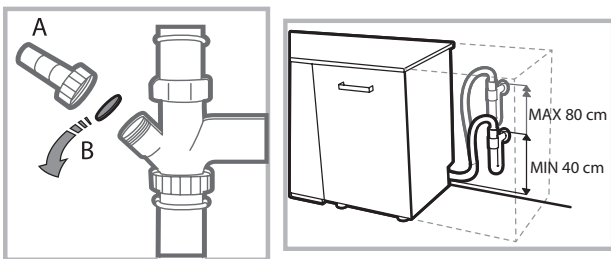
**⚠** The water pressure must be within the values indicated in the Technical Data table - otherwise the dishwasher may not function properly.

**⚠** Make sure the hose is not bent or compressed.

## Connecting the water outlet hose

Connect the outlet hose to a drain duct with a minimum diameter of 2 cm. (A)

The outlet hose connection must be at a height ranging from 40 to 80 cm from the floor or surface where the dishwasher rests.



Before connecting the water outlet hose to the sink drain, remove the plastic plug (B).

## Anti-flooding protection

To ensure floods do not occur, the dishwasher:

- is provided with a special system which blocks the water supply in the event of anomalies or leaks from inside the appliance.

Some models are also equipped with the supplementary safety device **New Acqua Stop\***, which guarantees anti-flooding protection even in the event of a supply hose rupture.



## WARNING: HAZARDOUS VOLTAGE!

Under no circumstances should the water inlet hose be cut as it contains live electrical parts.

## Electrical connection

Before inserting the plug into the electrical socket, make sure that:

- The socket is **earthed** and complies with current regulations;
- the socket can withstand the maximum load of the appliance as shown on the data plate located on the inside of the door  
(*see chapter Description of the appliance*);
- The power supply voltage falls within the values indicated on the data plate on the inside of the door.
- The socket is compatible with the plug of the appliance. If this is not the case, ask an authorised technician to replace the plug (*see Assistance*). Do not use extension cables or multiple sockets.

**⚠** Once the appliance has been installed, the power supply cable and the electrical socket should be easily accessible.

**⚠** The cable should not be bent or compressed.

**⚠** If the power supply cable is damaged, have it replaced by the manufacturer or its authorised Technical Assistance Service in order to prevent all potential hazards. (*See Assistance*)

**⚠** The Company shall not be held responsible for any incidents, if these regulations are not observed.

## Positioning and levelling

1. Position the dishwasher on a level sturdy floor. If the floor is uneven, the front feet of the appliance may be adjusted until it reaches a horizontal position. If the appliance is levelled correctly, it will be more stable and much less likely to move or cause vibrations and noise while it is operating.

2. Before recessing the dishwasher, stick the adhesive transparent strip\* under the wooden shelf in order to protect it from any condensation which may form.

3. Place the dishwasher so that its sides or back panel are in contact with the adjacent cabinets or the wall. This appliance can also be recessed under a single worktop\* (*see the Assembly instruction sheet*).

4\*. To adjust the height of the rear foot, turn the red hexagonal bushing on the lower central part at the front of the dishwasher using a hexagonal spanner with an opening of 8 mm. Turn the spanner in a clockwise direction to increase the height and in an anticlockwise direction to decrease it. (*see Building-in instruction sheet attached to the documentation*)

\* Only available in selected models.



### Advice regarding the first wash cycle

After the installation, remove the stoppers from the racks and the retaining elastic elements from the upper rack (if any).


### Water softener settings

Before starting the first wash cycle, set the hardness level of the water from the mains supply. (see chapter *Rinse aid and refined salt*).

First load the softener tank with water, then introduce about 1 kg of salt. It is perfectly normal for water to flow out.

As soon as this procedure is complete, run a wash cycle. Only use salt that has been specifically designed for dishwashers.




After the salt has been poured into the machine, the LOW SALT indicator light\* switches off.

 If the salt container is not filled, the water softener and the heating element may be damaged as a result.

The machine has a buzzer/set of tones (depending on the dishwasher model) to inform the user that a command has been implemented: power on, cycle end etc.

The symbols/indicator lights/LEDs on the control panel/display may vary in colour and may have a flashing or fixed light (depending on the dishwasher model).

The display provides useful information concerning the type of wash cycle, drying/wash-cycle phase, remaining time, temperature etc etc.

Technical data	
<b>Dimensions</b>	width 59,5 cm height 82 cm depth 57 cm
<b>Capacity</b>	14 standard place-settings
<b>Water supply pressure</b>	0,05 ÷ 1MPa (0.5 ÷ 10 bar) 7,25 psi – 145 psi
<b>Power supply voltage</b>	See appliance data plate
<b>Total absorbed power</b>	See appliance data plate
<b>Fuse</b>	See appliance data plate
   	This dishwasher conforms to the following European Community Directives: -2006/95/EC (Low Voltage) -2004/108/EC (Electromagnetic Compatibility) -2009/125/EC (Comm. Reg. 1016/2010) (Ecodesign) -97/17/EC (Labelling) -2012/19/CE Waste Electrical and Electronic Equipment (WEEE)

\* Only available in selected models.

# Electrical Connection

EN

## Electrical Connection

If your appliance is supplied with a 13 amp. fused plug it can be plugged into a 13 amp socket for immediate use. Before using the appliance please read the instruction below.

**⚠ WARNING: THIS APPLIANCE MUST BE EARTHED. THE FOLLOWING OPERATIONS SHOULD BE CARRIED OUT BY A QUALIFIED ELECTRICIAN.**

### Replacing the fuse:

When replacing a faulty fuse, a 13 amp ASTA approved fuse to BS 1362 should always be used, and the fuse cover re-fitted. If the fuse cover is lost, the plug must not be used until a replacement is obtained.

### Replacement fuse covers:

If a replacement fuse cover is fitted, it must be of the correct colours as indicated by the coloured marking or the colour that is embossed in words on the base of the plug. Replacements can be obtained directly from your nearest Service Depot.

### Removing the plug:

If your appliance has a non-rewireable moulded plug and you should wish to remove it to re-route the mains cable through partitions, units etc., please ensure that either:

- the plug is replaced by a fused 13 amp re-wireable plug bearing the BSI mark of approval
- or:
- the mains cable is wired directly into a 13 amp cable outlet, controlled by a switch, (in compliance with BS 5733) which is accessible without moving the appliance.

### Disposing of the plug:

Ensure that before disposing of the plug itself, you make the pins unusable so that it cannot be accidentally inserted into a socket.

### Instruction for connecting cable to an alternative plug:

Important: the wires in the mains lead are coloured in accordance with the following code:

Green & Yellow	- Earth
Blue	- Neutral
Brown	- Live

### ⚠ CAUTION:

- Once the appliance has been installed, the electrical plug and socket should remain accessible.

⚠ - The Company shall not be held responsible for any incidents that occur if these regulations are not observed.

As the colours of the wires in the mains lead may not correspond with the coloured markings identifying the terminal in your plug, proceed as follows:

connect Green & Yellow wire to terminal marked "E" or coloured Green or Green & Yellow.

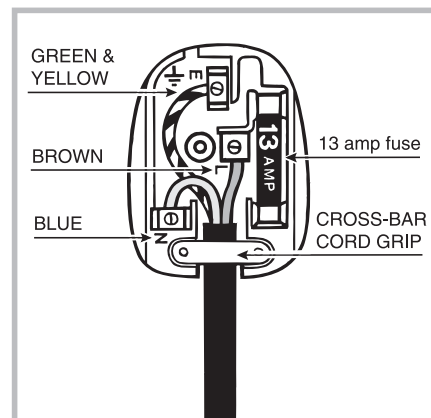
Connect Brown wire to terminal marked "L" or coloured Red. Connect Blue wire to terminal marked "N" or coloured Black.

If a 13 amp plug (BS 1363) is used it must be fitted with a 13 amp fuse. A 15 amp plug must be protected by a 15 amp fuse, either in the plug or adaptor or at the distribution board. If you are in any doubt about the electrical supply to your machine, consult a qualified electrician before use.

### How to connect an alternative plug:

The wires in this mains lead are coloured in accordance with the following code:

BLUE	"NEUTRAL" ("N")
BROWN	"LIVE" ("L")
GREEN AND YELLOW	"EARTH" ("E") or 



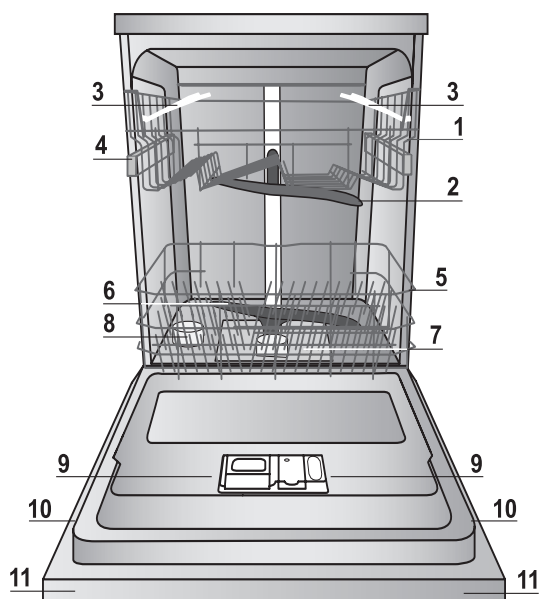
### Disposing of the appliance:

When disposing of the appliance please remove the plug by cutting the mains cable as close as possible to the plug body and dispose of it as described above.



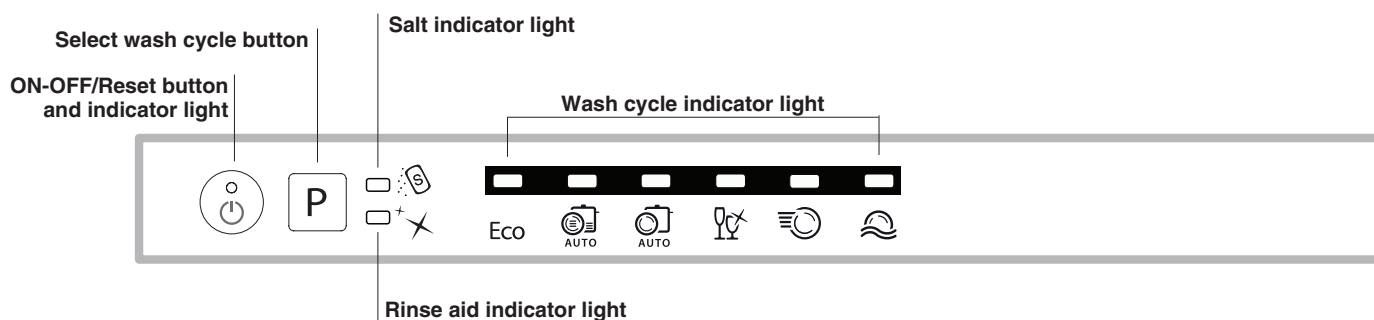
# Description of the appliance

## Overall view



- 1. Upper rack
- 2. Upper spray arm
- 3. Tip-up dispensers
- 4. Rack height adjuster
- 5. Lower rack
- 6. Lower spray arm
- 7. Washing filter
- 8. Salt dispenser
- 9. Detergent and rinse-aid dispenser
- 10. Data plate
- 11. Control panel\*\*\*

## Control panel



\*\*\* Only in completely built-in models.

\* Only available in selected models.

The number and type of wash cycles and options may vary depending on the dishwasher model.

# Refined Salt and Rinse Aid

EN

**⚠** Only use products which have been specifically designed for dishwashers. Do not use table salt or industrial salt. Follow the instructions given on the packaging.

**⚠** If you are using a multi-function product, we recommend that you add salt in any case, especially if the water is hard or very hard. (Follow the instructions given on the packaging.)

**⚠** If you do not add salt or rinse aid, the **LOW SALT\*** and **LOW RINSE AID\*** indicator lights will remain lit.

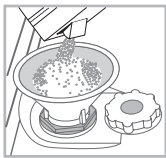
## Measuring out the refined salt

The use of salt prevents the formation of LIMESCALE on the dishes and on the machine's functional components.

- It is important that the salt dispenser be never empty.
- It is important to set the water hardness.

The salt dispenser is located in the lower part of the dishwasher (see *Description*) and should be filled:

- When the LOW RINSE AID indicator light in the control panel is lit\*;
- When the green float\* on the cap of the salt dispenser is no longer visible.
- See autonomy in the water hardness table.



1. Remove the lower rack and unscrew the container cap (anticlockwise).
2. Only the first time you do this: fill the water dispenser up to the edge.
3. Position the funnel (see figure) and fill the salt container right up to its edge (approximately 1 kg); it is not unusual for a

little water to leak out.

4. Remove the funnel and wipe any salt residue away from the opening; rinse the cap under running water and then screw it on. It is advisable to perform this procedure every time you add salt to the container.

Make sure the cap is screwed on tightly, so that no detergent can get into the container during the wash cycle (this could damage the water softener beyond repair).

**⚠** Whenever you need to add salt, we recommend carrying out the procedure before the washing cycle is started.

## Setting the water hardness

For perfect water softener operation, it is essential that the adjustment be based on the water hardness in your house. Ask your local water supplier for this information. The factory setting is for medium water hardness.

- Switch the dishwasher on using the On/Off button.
- Switch it off using the On/Off button
- Hold down button **P** for 5 seconds until you hear a beep.
- Switch it on using the On/Off button
- The current selection level number and salt indicator light flash (flashing indicator only).
- Press button **P** to select the desired hardness level (see *hardness table*).
- Switch it off using the On/Off button
- Setting is complete!

Even if using multi-functional tablets, the salt dispenser should still be filled.

Water Hardness Table				Average autonomy salt dispenser with 1 wash cycle per day
level	°dH	°fH	mmol/l	months
1	0 - 6	0 - 10	0 - 1	7 months
2	6 - 11	11 - 20	1.1 - 2	5 months
3	12 - 17	21 - 30	2.1 - 3	3 months
4	17 - 34	31 - 60	3.1 - 6	2 months
5*	34 - 50	61 - 90	6.1 - 9	2/3 weeks

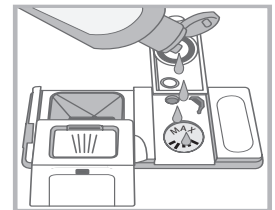
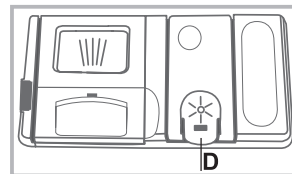
For values between 0°f and 10°f, we do not recommend the use of salt. A setting of 5 may increase cycle duration.

(°dH = hardness measured in German degrees - °f = hardness measured in French degrees - mmol/l = millimoles per litre)

## Measuring out the rinse aid

Rinse aid makes dish DRYING easier. The rinse aid dispenser should be filled:

- When the LOW RINSE AID indicator light on the panel/display is lit\*;
- When the dark optical indicator\* on the dispenser door "**D**" becomes transparent.



1. Open the dispenser "**D**" by pressing and pulling up the tab on the lid;
2. Carefully introduce the rinse aid as far as the maximum reference notch in the filling space - avoid spilling it. If this happens, clean the spill immediately with a dry cloth.
3. Press the lid down until you hear a click to close it.

**NEVER pour the rinse aid directly into the tub.**

## Adjusting the amount of rinse aid

If you are not completely satisfied with the drying results, you may want to adjust the quantity of rinse aid used.

- Switch the dishwasher on using the On/Off button.
- Switch it off using the On/Off button
- Press button **P** three times - a beep will be heard.
- Switch it on using the On/Off button
- The current selection level number and rinse aid indicator light flash (flashing indicator only).
- Press button **P** to select the level of rinse aid quantity to be supplied.
- Switch it off using the On/Off button
- Setting is complete!

If the rinse aid level is set to ZERO, the rinse aid will not be supplied and the low rinse aid indicator light will not be lit if you run out of it.

A maximum of 4 levels can be set according to the dishwasher model. The factory setting is for a medium level.

- If you see bluish streaks on the dishes, set a low number (1-2).
- If there are drops of water or limescale marks on the dishes, set a high number (3-4).

\* Only available in selected models.

# Loading the racks

## Tips

Before loading the racks, remove all food residues from the crockery and empty liquids from glasses and containers. **No preventive rinsing is needed under running water.**

Arrange the crockery so that it is held in place firmly and does not tip over; and arrange the containers with the openings facing downwards and the concave/convex parts placed obliquely, thus allowing the water to reach every surface and flow freely. Make sure that the lids, handles, trays and frying pans do not prevent the spray arms from rotating. Place any small items in the cutlery basket.

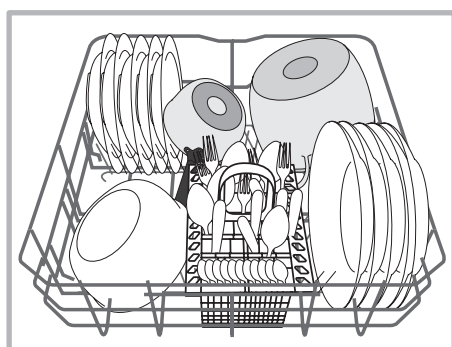
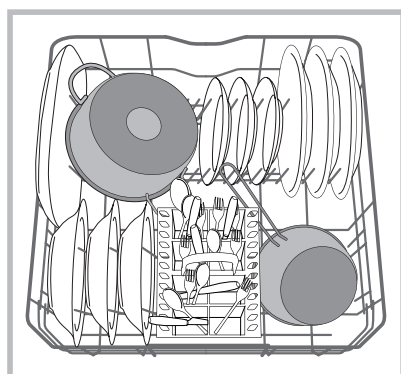
Since plastic dishes and non-stick frying pans usually retain more water drops, their drying will be not so good as that of ceramic or stainless-steel dishes.

Lightweight items such as plastic containers should be placed in the upper rack and arranged so that they cannot move.

After loading the appliance, make sure that the spray arms can rotate freely.

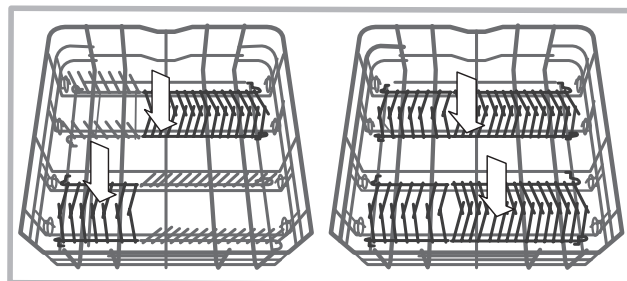
## Lower rack

The lower rack can hold pans, lids, dishes, salad bowls, cutlery etc. Large plates and lids should ideally be placed at the sides.



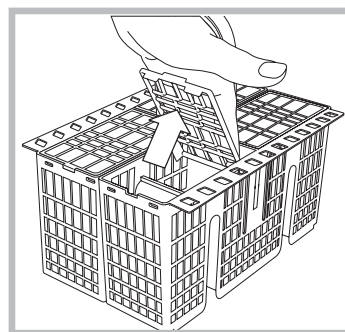
Very soiled dishes and pans should be placed in the lower rack because in this sector the water sprays are stronger and allow a higher washing performance.


Several dishwasher models are fitted with tip-up sectors\*. They can be used in a vertical position when arranging dishes or in a horizontal position (lower) to load pans and salad bowls easily.



## Cutlery basket

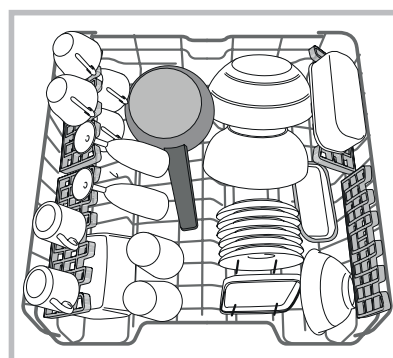
The modular basket can slide to optimise the space inside the lower rack. It is equipped with top grilles for improved cutlery arrangement.



 Knives and other utensils with sharp edges must be placed in the cutlery basket with the points facing downwards or they must be positioned horizontally in the tip-up compartments on the upper rack

## Upper rack

Load this rack with delicate and lightweight crockery such as glasses, cups, saucers and shallow salad bowls.

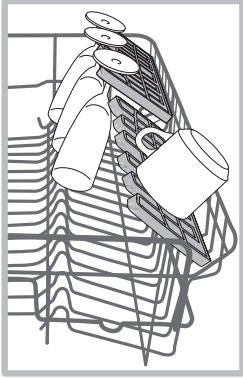


Several dishwasher models are fitted with tip-up sectors\*. They can be used in a vertical position when arranging tea/ dessert saucers or in a lower position to load bowls and food containers.

\* Only available in selected models.

### Tip-up compartments with adjustable position

The side tip-up compartments can be positioned at three different heights to optimize the arrangement of the crockery inside the rack.

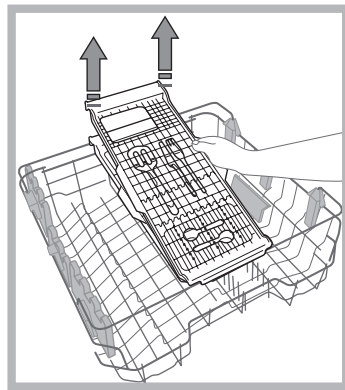
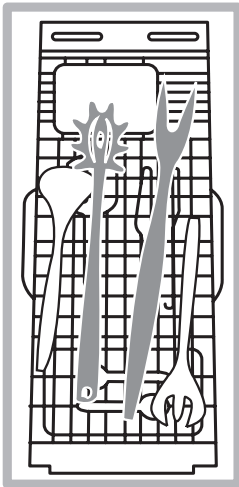


Wine glasses can be placed safely in the tip-up compartments by inserting the stem of each glass into the corresponding slot.

For optimum drying results incline the tip-up compartments more. To change the inclination, pull up the tip-up compartment, slide it slightly and position it as you wish.

### Cutlery tray\*

Some dishwasher models are fitted with a sliding tray which can be used to hold serving utensils or small cups. For optimum washing performance avoid positioning bulky crockery directly below the tray. The cutlery tray can be removed (*see Figure*).



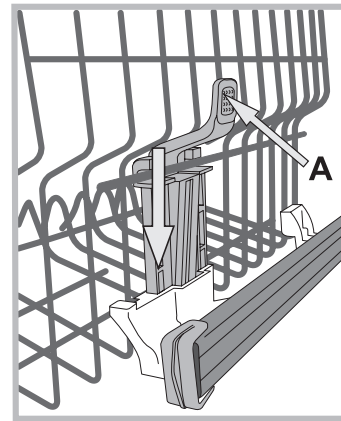
The upper rack can be adjusted for height based on requirements: high position to place bulky crockery in the lower rack and low position to make the most of the tip-up compartments/sectors by creating more space upwards.

### Adjusting the height of the upper rack

In order to make it easier to arrange the crockery, the upper rack may be moved to a higher or lower position.

**The height of the upper rack should be adjusted WHEN THE RACK IS EMPTY.**

**NEVER raise or lower the rack on one side only.**



If the rack is equipped with a **Lift-Up** device\* (*see figure*), lift it up by holding its sides. To restore the lower position, press the levers (**A**) at the sides of the rack and follow the rack down.

### Unsuitable crockery

- Wooden crockery and cutlery.
- Delicate decorated glasses, artistic handicraft and antique crockery. Their decorations are not resistant.
- Parts in synthetic material which do not withstand high temperatures.
- Copper and tin crockery.
- Crockery soiled with ash, wax, lubricating grease or ink.

The colours of glass decorations and aluminium/silver pieces can change and fade during the washing process. Some types of glass (e.g. crystal objects) can become opaque after a number of wash cycles too.

### Damage to glass and crockery

Caused by:

- Type of glass and glass production process.
- Chemical composition of detergent.
- Water temperature of rinse cycle.

Tips:

- Only use glasses and porcelain guaranteed by the manufacturer as dishwasher safe.
- Use a delicate detergent suitable for crockery.
- Collect glasses and cutlery from the dishwasher as soon as the wash cycle is over.

\*Only available in selected models with different numbers and positions.

# Detergent and dishwasher use

## Measuring out the detergent

A good wash result also depends on the correct amount of detergent being used. Exceeding the stated amount does not result in a more effective wash and increases environmental pollution.

Based on how soiled the items are, the amount can be adjusted to individual cases using powder or liquid detergent.

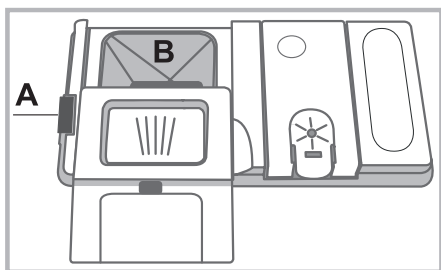
In the case of normally soiled items, use approximately either 35 gr (powder detergent) or 35 ml (liquid detergent). If tablets are used, one tablet will be enough.

If the crockery is only lightly soiled or if it has been rinsed with water before being placed in the dishwasher, reduce the amount of detergent used accordingly.

For good washing results also follow the instructions shown on the detergent box.

For further questions please ask the detergent producers.

To open the detergent dispenser use the opening device "A".



Introduce the detergent into the dry dispenser "B" only. Place the amount of detergent for pre-washing directly inside the tub.

1. When measuring out the detergent refer to the Table of wash cycles to add the proper quantity. Compartment B comprises a level showing the maximum quantity of liquid or powder detergent that can be added to each cycle.

2. Remove detergent residues from the edges of the dispenser and close the cover until it clicks.

3. Close the lid of the detergent dispenser by pulling it up until the closing device is secured in place.

The detergent dispenser automatically opens up at the right time according to the wash cycle.

If all-in-one detergents are used, we recommend using the TABS option, because it adjusts the cycle so that the best washing and drying results are always achieved.

 Only use detergent which has been specifically designed for dishwashers.

**DO NOT USE** washing up liquid.

Using excessive detergent may result in foam residues remaining in the machine after the cycle has ended.


To achieve the best washing and drying results, the combined use of detergent, rinse aid liquid and refined salt is required.




We recommend using detergents that do not contain phosphates or chlorine, as these products are harmful to the environment.


## Starting the dishwasher

1. Turn the water tap on.
2. Open the door and press the ON/OFF button.
3. Measure out the detergent. (see adjacent information).
4. Load the racks (see Loading the racks).
5. Select the wash cycle in accordance with the type of crockery and its soil level (see Table of wash cycles) by pressing the P button.
6. Select the wash options\*. (see Special wash cycles and Options).
7. Start the wash cycle by shutting the door.
8. The end of the wash cycle is indicated by beeps and by the flashing of the indicator light of the selected wash cycle. Open the door, switch off the appliance by pressing the ON/OFF button, shut off the water tap and unplug the appliance from the electricity socket.
9. Wait a few minutes before removing the crockery in order to avoid burns. Unload the racks, beginning with the lower level.

 - The machine will switch off automatically during long periods of inactivity in order to minimise electricity consumption.

 **AUTO WASH CYCLES\***: some models of dishwasher are equipped with a special sensor which can be used to assess the level of soiling and automatically select the most efficient and economic wash cycle accordingly.

The duration of the auto wash cycles may vary due to the operation of the sensor.

 If the crockery is only lightly soiled or if it has been rinsed with water before being placed in the dishwasher, reduce the amount of detergent used accordingly.

## Changing a wash cycle in progress

If a mistake was made in the wash cycle selection process, it is possible to change the cycle provided that it has only just begun: open the door, taking care to avoid the escaping steam, and press and hold the ON/OFF button; the machine will switch off. Switch the machine back on using the ON/OFF button and select the new wash cycle and any options desired; start the cycle by closing the door.

## Adding extra crockery

Without switching off the machine, open the door, taking care to avoid the escaping steam, and place the crockery inside the dishwasher. Close the door: the cycle starts from the point at which it was interrupted.

## Accidental interruptions






If the door is opened during the wash cycle or there is a power cut, the cycle stops. It starts again from the point at which it was interrupted once the door has been shut or the electricity supply restored.

\* Only available in selected models.

# Wash cycles

EN

 The number and type of wash cycles and options may vary depending on the dishwasher model.

Wash cycle	Wash cycle which include drying	Options	Approximate duration of wash cycles	Water consumption (l/cycle)	Energy consumption (KWh/cycle)
Eco	Yes	No	03:10'	11	1,03
Auto Intensive 	Yes	No	02:00' - 03:10'	14,0 - 15,5	1,40 - 1,8
Auto Normal 	Yes	No	01:30' - 02:30'	14,5 – 16,0	1,2 - 1,35
Delicate 	Yes	No	01:40'	11,0	1,1
Express 40' 	No	No	00:40'	9,5	0,9
Soak 	No	No	00:12'	4,5	0,01

## Instructions on wash-cycle selection and detergent dosage

1. The ECO wash cycle is the standard cycle to which the energy label data refers. It can be used to wash crockery with a normal soil level and is the most efficient cycle in terms of energy and water consumption for this type of crockery. 29 gr/ml + 6 gr/ml\*\* – 1 Tab (\*\*Quantity of pre-washing detergent)
2. Heavily soiled dishes and pans (not to be used for delicate items). 35 gr/ml – 1 Tab
3. Normally soiled pans and dishes. 29 gr/ml + 6 gr/ml\*\* – 1 Tab
4. Cycle for delicate items, which are more sensitive to high temperatures 35 gr/ml – 1 Tab
5. Fast cycle to be used for slightly dirty dishes (ideal for 2 place settings) 25 gr/ml – 1 Tab
6. Pre-wash while awaiting completion of the load with the dishes from the next meal. No detergent.

Standby consumption: Left-on mode consumption: 5 W - Off mode consumption: 0.5 W.

## Notes:

Optimum performance levels when using the “Express 40” cycles can be achieved by respecting the specified number of place settings.

To reduce consumption even further, only run the dishwasher when it is full.

**Note for Test Laboratories:** for information on comparative EN testing conditions, please send an email to the following address: ASSISTENZA\_EN\_LVS@indesitcompany.com



## Shutting off the water and electricity supplies

- Turn off the water tap after every wash cycle to avoid leaks.
- Always unplug the appliance when cleaning it and when performing maintenance work.

## Cleaning the dishwasher

- The external surfaces of the machine and the control panel can be cleaned using a non-abrasive cloth which has been dampened with water. Do not use solvents or abrasive products.
- Any marks on the inside of the appliance may be removed using a cloth dampened with water and a little vinegar.

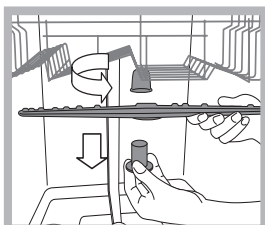
## Preventing unpleasant odours

- Always keep the door of the appliance ajar in order to avoid moisture from forming and being trapped inside the machine.
- Clean the seals around the door and detergent dispensers regularly using a damp sponge. This will avoid food becoming trapped in the seals, which is the main cause behind the formation of unpleasant odours.

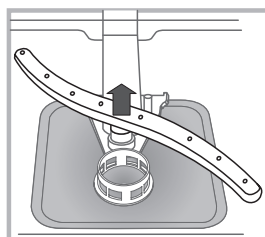
## Cleaning the sprayer arms

Food residue may become encrusted onto the sprayer arms and block the holes used to spray the water. It is therefore recommended that you check the arms from time to time and clean them with a small non-metallic brush.

The two sprayer arms may both be removed.



To remove the upper sprayer arm, turn the plastic locking ring in an anti-clockwise direction. The upper sprayer arm should be replaced so that the side with the greater number of holes is facing upwards.



The lower sprayer arm can be removed by pressing on the side tabs and pulling it upwards.

## Cleaning the water inlet filter\*

If the water hoses are new or have not been used for an extended period of time, let the water run to make sure it is clear and free of impurities before performing the necessary connections. If this precaution is not taken, the water inlet could become blocked and damage the dishwasher.

Clean the water inlet filter at the tap outlet regularly.

- Turn off the water tap.
- Unscrew the end of the water inlet hose, remove the filter and clean it carefully under running water.
- Re-place the filter and screw the water hose back into position.

## Cleaning the filters

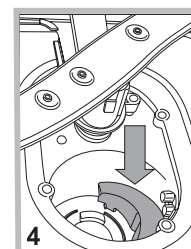
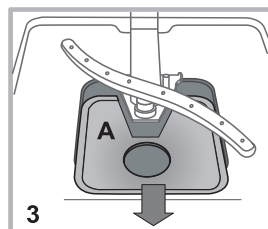
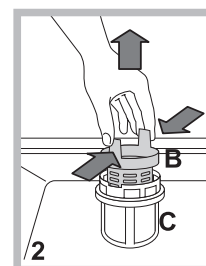
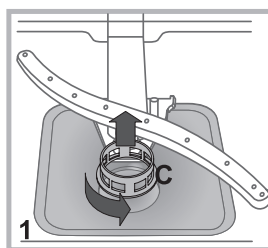
The filter assembly consists of three filters which remove food residues from the washing water and then recirculate the water. They should be cleaned if you wish to achieve the best results in every wash.

Clean the filters regularly.

The dishwasher should not be used without filters or if the filter is loose.

- After several washes, check the filter assembly and if necessary clean it thoroughly under running water, using a non-metallic brush and following the instructions below:

1. Turn the cylindrical filter **C** in an anti-clockwise direction and pull it out (fig. 1).
2. Remove the cup filter **B** by exerting a slight pressure on the side flaps (fig. 2);
3. Slide out the stainless-steel plate filter **A**. (fig. 3).
4. Inspect the trap and remove any food residues. **NEVER REMOVE** the wash-cycle pump protection (black detail) (fig.4).



After cleaning the filters, re-place the filter assembly and fix it in position correctly; this is essential for maintaining the efficient operation of the dishwasher.

## Leaving the machine unused for extended periods

- Disconnect the appliance from the electricity supply and shut off the water tap.
- Leave the door of the appliance ajar.
- When you return, run a wash cycle when the dishwasher is empty.

\* Only available in selected models.

# Troubleshooting

EN

Whenever the appliance fails to work, check for a solution from the following list before calling for Assistance.

Problem:	Possible causes / Solutions:
<b>The dishwasher does not start or cannot be controlled.</b>	<ul style="list-style-type: none"> <li>• The water supply tap is not turned on.</li> <li>• Switch off the appliance by pressing the ON/OFF button, switch it back on after approximately one minute and reset the wash cycle.</li> <li>• The appliance has not been plugged in properly or another electricity socket should be used.</li> <li>• The dishwasher door has not been closed properly.</li> </ul>
<b>The door won't close.</b>	<ul style="list-style-type: none"> <li>• Make sure that the racks were inserted all the way.</li> <li>• The lock was released. Strongly push the door until a "clacking" noise is heard.</li> </ul>
<b>No water drain out of the dishwasher.</b>	<ul style="list-style-type: none"> <li>• The wash cycle has not finished yet.</li> <li>• The water drain hose is bent (<i>see Installation</i>).</li> <li>• The drain duct is clogged up.</li> <li>• The filter is clogged up with food residues.</li> <li>• Check the height of the drain hose.</li> </ul>
<b>The dishwasher makes excessive noise.</b>	<ul style="list-style-type: none"> <li>• The dishes are rattling against each other or against the sprayer arms. Place the dishes properly and make sure the sprayer arms can rotate freely.</li> <li>• Too much foam: the detergent has not been measured out correctly or it is not suitable for use in dishwashers. (<i>See Detergent and dishwasher use.</i>) Do not prewash the dishes by hand.</li> </ul>
<b>The dishes and glasses are covered in a white film or limescale deposits.</b>	<ul style="list-style-type: none"> <li>• No refined salt.</li> <li>• Water hardness adjustment is not suitable: increase the relevant values. (<i>See Refined Salt and Rinse Aid.</i>)</li> <li>• The salt and rinse-aid dispenser cap has not been closed properly.</li> <li>• The rinse aid has been used up or the dosage is too low.</li> </ul>
<b>The dishes and glasses are streaked or have a bluish tinge.</b>	<ul style="list-style-type: none"> <li>• The rinse aid dosage is too high.</li> </ul>
<b>The crockery has not been dried properly.</b>	<ul style="list-style-type: none"> <li>• A wash cycle without a drying programme has been selected.</li> <li>• The rinse aid has been used up. (<i>See Refined Salt and Rinse Aid.</i>)</li> <li>• The rinse aid dispenser setting is not suitable.</li> <li>• The crockery is made from non-stick material or plastic; the presence of water drops is normal.</li> </ul>
<b>The dishes are not clean.</b>	<ul style="list-style-type: none"> <li>• The crockery has not been arranged properly.</li> <li>• The sprayer arms cannot rotate freely, being hindered by the dishes.</li> <li>• The wash cycle is too gentle (<i>see Wash Cycles</i>).</li> <li>• Too much foam: the detergent has not been measured out correctly or it is not suitable for use in dishwashers. (<i>See Detergent and dishwasher use.</i>)</li> <li>• The lid on the rinse aid compartment has not been closed correctly.</li> <li>• The filter is dirty or clogged up (<i>see Care and maintenance.</i>)</li> <li>• The refined salt level is low (<i>See Refined Salt and Rinse Aid.</i>)</li> <li>• Make sure that the height of the dishes is compatible with the rack adjustment.</li> <li>• The holes in the sprayer arms are clogged up. (<i>See Care and maintenance.</i>)</li> </ul>
<b>The dishwasher won't load any water.</b> It is blocked with flashing lights.	<ul style="list-style-type: none"> <li>• There is no water in the mains supply or the tap is shut off.</li> <li>• The water inlet hose is bent (<i>see Installation</i>).</li> <li>• The filters are clogged up: they need cleaning. (<i>See Care and maintenance.</i>)</li> <li>• The drain duct is clogged up: it needs cleaning.</li> <li>• After checking and cleaning, switch the dishwasher on and off and start a new wash cycle.</li> <li>• If the problem persists, turn off the water tap, remove the plug and call the Service Centre.</li> </ul>

\* Only available in selected models.

⚡ عناصر كهربائية حية.

## التوصيلات الكهربائية

قبل توصيل الفرن بمصدر التيار الرئيسي، تأكد مما يلي:

- المقبس مؤرّض ويتوافق مع اللوائح الحالية؛
- يمكن للمقيس أن يصمد أمام الحمل الأقصى للجهاز، المشار إليه في لوحة البيانات الموجودة بداخل الباب (أنظر فصل وصف الجهاز)؛
- الجهد الكهربائي في نطاق يتراوح بين القيم المشار إليها في لوحة البيانات الموجودة في الجهة الداخلية من الباب.
- أن المقبس متوافق مع قابس الجهاز. إذا لم يكن الوضع كذلك، اطلب من فني مؤهل أن يقوم باستبدال القابس (أنظر المساعدة). لا تستخدم كبلات الإطالة أو المقابس المتعددة.

⚠ بعد أن تم تركيب الجهاز، يجب أن يكون كبل تزويد الطاقة والمقبس الكهربائي قابلين للوصول للسهل.

⚠ على الكبل ألا يكون معوجاً أو مضغوطاً.

⚠ إذا حدث تلف في كبل تزويد الطاقة، يجب تبديله بواسطة جهة التصنيع أو مركز المساعدة التقنية المعتمد بهدف تحاشي أية مخاطر يُحتمل حدوثها. (انظر المساعدة).

⚠ لن تتحمل الشركة أية مسؤولية تجاه أية حوادث، في حال لم يتم احترام هذه اللوائح.

## اختيار الموضع والارتفاع

1. قم بتركيب ماكينة غسل الأطباق على أرضية مسطحة وصلبة. إذا كانت الأرضية غير مسطحة، يجب معايرة أرجل الجهاز حتى يصل إلى وضعية أفقية تامة. إذا تم تحديد مستوى الجهاز بشكل صحيح، فسيكون أكثر ثباتاً ويقل احتمال اهتزازه ولن يسبب على ما يبدو الارتجاج والضجيج خلال عمله.

2. قبل إيقاف ماكينة غسل الأطباق، قم بلمس الشريط الشفاف اللاصق\* تحت الرف الخشبي بهدف حمايته من أي تكثيف يمكن أن يتكوّن.

3. ضع ماكينة غسل الأطباق بحيث تلامس جوانبها أو اللوحة الخلفية الخزائن المجاورة أو الحائط. يمكن تركيب هذا الجهاز أيضاً تحت سطح عمل مستقل\* (أنظر نشرة تعليمات التجميع).

4. لضبط ارتفاع الرجل الخلفية، قم بلف الأداة سداسية الشكل في الجزء الأوسط السفلي في واجهة ماكينة غسل الأطباق مع استخدام مفتاح ربط سداسي الشكل ذي فتحة 8 ملم. قم بلف المفتاح باتجاه عقارب الساعة لزيادة الارتفاع أو عكس اتجاه عقارب الساعة لتقليل الارتفاع. (أنظر نشرة التركيب المرفقة بأوراق المنتج)

⚠ إذا توجّب نقل الجهاز في أي وقت، احتفظ به بشكل عمودي؛ إذا كان الأمر ضرورياً جداً، يمكن إمالاته على الجهة الخلفية منه.

## توصيل مصدر التزويد بالماء

⚠ يجب ألا يقوم بتجهيز مصدر التزويد بالماء للتركيب إلا بواسطة المختص الفني المؤهل.

يمكن وضع خرطوم إدخال وإخراج الماء باتجاه اليمين أو اليسار بهدف الحصول على أفضل وضع تركيب ممكن.

تأكد من ماكينة غسل الأطباق لا تجعل الخرطوم مثنية أو معوجة.

## وصل خرطوم إدخال الماء

- إلى نقطة توصيل الماء البارد أو الساخن بالغاز بقطر 3/4 بوصة (60 درجة مئوية بحد أقصى).
- اترك الماء ينساب حتى يصبح صافياً تماماً.
- قم بربط خرطوم الإدخال بإحكام داخل موضعه، وقم بغلق الصنبور.

⚠ إذا لم يكن طول خرطوم الإدخال كافياً، اتصل بمستودع خاص أو بفني مؤهل (انظر المساعدة).

⚠ يجب أن يكون ضغط الماء في نطاق القيم المشار إليها في جدول البيانات التقنية – وإلا فإن ماكينة غسل الأطباق لن تعمل بكفاءة.

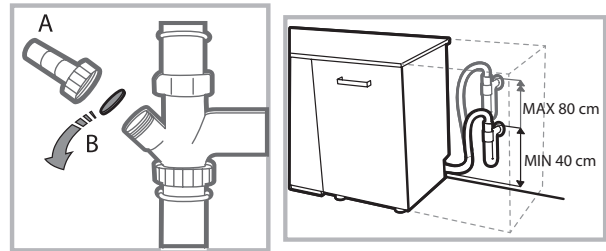
⚠ تأكد من أن الخرطوم غير مثني أو مضغوط.

## وصل خرطوم إخراج الماء

قم بتوصيل خرطوم الإخراج بأنبوب تصريف بقطر يصل إلى 2 سم بحد أدنى. (A)

يجب أن يكون توصيل خرطوم الإخراج على ارتفاع يتراوح بين 40 وحتى 80 سم عن الأرض أو السطح الذي تتركز عليه ماكينة غسل الأطباق.

قبل توصيل خرطوم إخراج الماء إلى حوض التصريف، قم بخلع الغطاء البلاستيكي (B).



## الحماية من الفيضان

لتحاشي حدوث الفيضان، على ماكينة غسل الأطباق أن:

- تكون مزودة بنظام خاص بقطع تزويد الماء في حال حدوث انحرافات أو تسربات من داخل الجهاز.

بعض الطرازات مزودة أيضاً بجهاز الأمان الإضافي **New Acqua Stop\***، الذي يضمن الحماية من الفيضان حتى في حالة تمزق خرطوم تزويد الماء.

**تحذير: فو لظية خطرة!**

يجب عدم قطع خرطوم الماء بأي حال من الأحوال لأنه يحتوي على

\* متوفر في طرازات مختارة فقط.

تحتوي الماكينة على جرس/مجموعة من الأصوات (بالاعتماد على موديل ماكينة غسيل الأطباق) لإشعار المستخدم بأن الأمر تم تنفيذه: سواء توصيل الطاقة أو إنهاء الدورة أو غيرها.

قد تختلف الرموز ومصابيح المؤشرات والرموز على لوحة التحكم/العرض في اللون وقد يكون لها ضوء وامض أو ثابت (تبعاً لموديل ماكينة غسل الأطباق).

تعرض الشاشة\*معلومات مفيدة عن دورة الغسل ومرحلة دورة الغسل/التجفيف، والوقت المتبقي، ودرجة الحرارة وغيرها.

البيانات التقنية	
العرض 59,5 سم الارتفاع 82 سم العمق 57 سم	الأبعاد
14 إعدادات موضع قياسية	السعة
0.05 ÷ ميجا باسكال (0.5 ÷ 10 بار) 7.25 - 145 رطل للبوصة المربعة	ضغط مصدر الماء
راجع لوحة بيانات الجهاز	الجهد الكهربائي لتزويد الطاقة
راجع لوحة بيانات الجهاز	الطاقة الكلية المستهلكة
راجع لوحة بيانات الجهاز	المصهر
تدعن ماكينة غسيل الأطباق هذه للوائح السوق الأوروبية المشتركة التالية: - 2006/95/EC (فولطية منخفضة) - 2004/108/EC (تطابق المغناطيسية الكهربائية) - 2009/125/EC (تسجيل تجاري) - (Ecodesign) (1016/2010) - 97/17/EC (تصنيف) - 2012/19/EU الأجهزة الكهربائية والإلكترونية التالفة (WEEE)	  

## نصيحة متعلقة بدورة الغسل الأولى

قم بعد التركيب بخلع السدادات من الأرفف، والأجزاء البلاستيكية الواقية من الرّف العلوي (إن وُجدت).

## إعدادات مخفف الماء

قبل البدء في دورة الغسل الأولى، قم بضبط مستوى قساوة الماء من مصدر الماء الرئيسي. (راجع فصل مادة الشطف المساعدة وملح التكرير).

قم أولاً بملء حاوية المخفف بالماء، قم ضع كمية 1 كجم تقريباً من الملح. من الطبيعي تماماً أن يبيض الماء للخارج. بمجرد إكمال هذه الخطوة، قم بتشغيل دورة الغسل. لا تستخدم إلا الملح المُصنَّع خصيصاً لماكنات غسل الأطباق.

بعد سكب الملح في الماكينة، سينطفئ مصباح\* مؤشر انخفاض مستوى الملح.

⚠ إذا لم تتم تعبئة حاوية الملح، يمكن لمخفف الماء وعنصر التسخين أن يتلفا.

\* متوفر في طرازات مختارة فقط.

## التوصيلات الكهربائية

إذا كان الجهاز لديك مزودا بـ 13 أمبير، فيمكن إدخاله إلى مقبس 13 أمبير للاستخدام الفوري. قبل استخدام الجهاز، يرجى قراءة المعلومات أدناه.

**⚠ تحذير:** يجب على هذا الجهاز أن يكون مؤرخاً. يجب تنفيذ العمليات التالية من قبل أخصائي كهرباء مؤهل.

### تبدال المصهر:

عند تبدال مصهر معطوب، من مصهر ASTA 13 أمبير معتمد إلى BS 1362 يجب أن يكون دائماً مستخدماً، وإعادة ملاءمة غلاف المصهر. في حال فقدان غلاف المصهر، لا يجب استخدام القابس إلا عند الحصول على بديل.

### تغيير أغلفة المصهر:

في حال كان بديل غلاف المصهر ملائماً، يجب أن يكون من اللون الصحيح المشار إليه في مفتاح الألوان أو اللون البارز بالكلمات على قاعدة القابس. يمكن الحصول على قطع الغيار من أقرب مركز خدمة إليك.

### إزالة القابس:

إذا كان جهازك مزوداً بقابس معطوب لا يمكن إعادة تغليفه، وأنت ترغب في إزالته لإعادة توجيه كبل شبكة الكهرباء الرئيسية عبر التوزيعات، الوحدات وغيرها، الرجاء تأكد من:

- تم استبدال القابس بأخر يمكن إعادة تغليفه، ومصهره 13 أمبير يحمل علامة الاعتماد BSI

- أو:

- كبل تزويد الشبكة الرئيسية موصل بمخرج كابل 13 أمبير، يتحكم به مفتاح كهربائي (متوافق مع BS 5733) يسهل الوصول إليه دون تحريك الجهاز.

### التخلص من الجهاز:

تأكد قبل التخلص من الجهاز أن الشُعْب غير قابلة للاستخدام بحيث لا يتم إدخالها في المقبس عن طريق الخطأ.

### تعليمات وصل الكبل بقابس بديل:

ملحوظة هامة: الأسلاك في توصيل شبكة الكهرباء الرئيسية ملونة وفق الكود التالي:

أخضر وأصفر - الأرضي  
أزرق - المحايد  
بني - التيار

### ⚠ تحذير:

- بعد أن تم تركيب الجهاز، يجب أن يكون كبل تزويد الطاقة والمقبس الكهربائي قابلين للوصول السهل.

⚠ لن تتحمل الشركة أية مسؤولية عن أي حوادث في حال لم يتم احترام هذه التعليمات.

في حال لم تتوافق ألوان الأسلاك في التوصيل مع مفاتيح الألوان المعروفة في نهائيات القابس لديك، تصرف على النحو التالي:

قم بتوصيل السلك الأخضر والأصفر بالنهاية المشار إليها بـ "E" أو باللون الأخضر أو الأخضر والأصفر.

قم بتوصيل السلك البني بالنهاية المشار إليها بـ "L" أو الملونة باللون الأحمر. قم بتوصيل السلك الأزرق بالنهاية المشار إليها بـ "N" أو الملونة باللون الأسود.

في حال تم استخدام قابس 13 أمبير (BS 1363) يجب أن يتلاءم مع مصهر 13 أمبير. يجب أن يكون مقبس 15 أمبير مزوداً بمصهر 15 أمبير، إما في القابس أو في المحوّل أو في لوحة التوزيع.

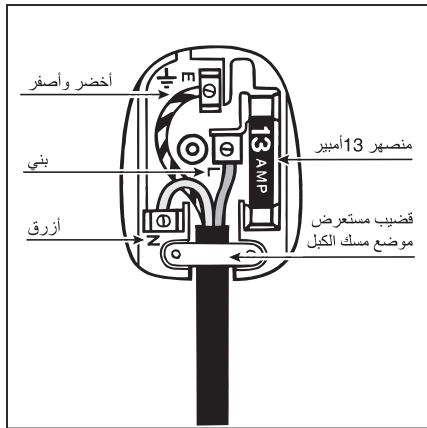
إذا كان لديك أي شك بخصوص التزويد الكهربائي للماكينة لديك، قم باستشارة أخصائي كهرباء مؤهل قبل الاستخدام.

### كيفية وصل قابس بديل:

الأسلاك في توصيل شبكة الكهرباء الرئيسية ملونة وفق الكود التالي:

أزرق  
بني  
أخضر وأصفر

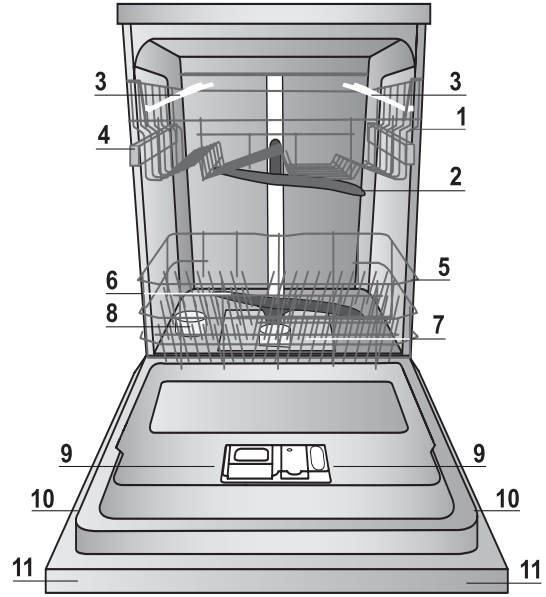
"محايد" ("N")  
"تيار" ("L")  
"أرضي" ("E") أو



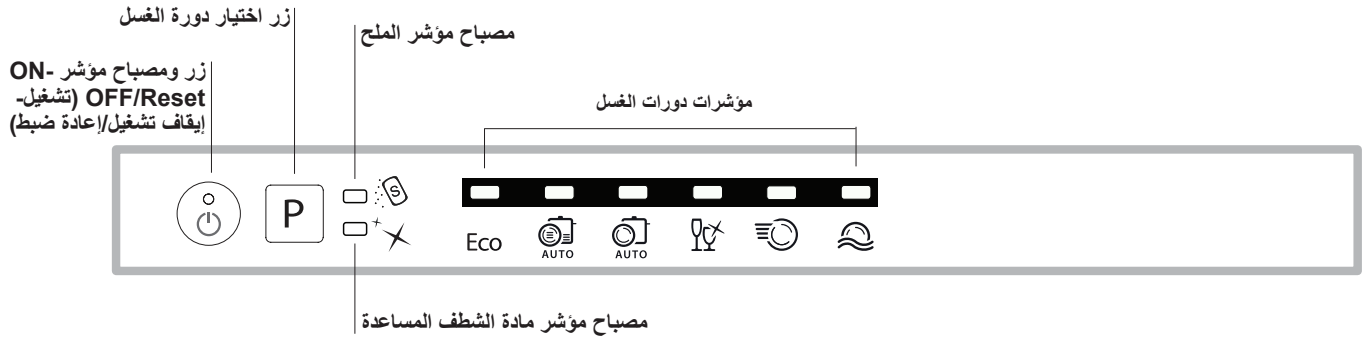
### التخلص من الجهاز:

عند التخلص من الجهاز، الرجاء أزل القابس بواسطة قطع كبل الشبكة الكهربائية أقرب ما يكون إلى هيكل القابس وتخلص منه كما هو مبين أعلاه.

- .1 الرف العلوي
- .2 ذراع الرشاش العلوي
- .3 الحجرات القابلة للطي
- .4 ضابط ارتفاع الرف
- .5 الرف السفلي
- .6 ذراع الرشاش السفلي
- .7 فلتر الغسل
- .8 حاوية الملح
- .9 درج مواد التنظيف، ودرج مادة الشطف المساعدة، وجهاز الأوكسجين النشط\*
- .10 لوحة البيانات
- .11 لوحة التحكم\*\*\*



## لوحة التحكم



\*\*\* في الطرازات المبنية تماما فقط.

\* متوفر في طرازات مختارة فقط.

يمكن لرقم ونوع دورة الغسل وكذلك الخيارات أن تتغير وفقا لطراز ماكينة غسل الأطباق.



# مادة الشطف المساعدة وملح التكرير،

AR

متوسط استهلاك درج الملح في حالة دورة غسيل واحدة في اليوم	جدول قساوة الماء			
أشهر	mmol/l	°fH	°dH	المستوى
7 شهر	0 - 1	0 - 10	0 - 6	1
5 شهر	1.1 - 2	11 - 20	6 - 11	2
3 شهر	2.1 - 3	21 - 30	12 - 17	3
2 شهر	3.1 - 6	31 - 60	17 - 34	4
2/3 شهر	6.1 - 9	61 - 90	34 - 50	5*

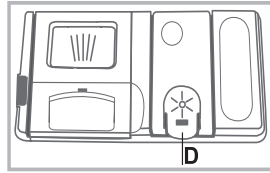
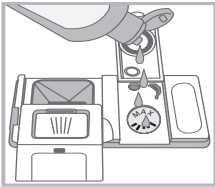
لا يُوصى باستخدام الملح مع القيم ما بين 0°f و 10°f. قد يؤدي الضبط على الإعداد 5 إلى زيادة فترة الدورة.

(°dH = القساوة مقاسة بدرجات ألمانية - °f = القساوة مقاسة بدرجات فرنسية)  
(mmol/l = ملليمول لكل لتر)

## قياس مادة الشطف المساعدة

تجعل مادة الشطف المساعدة عملية تجفيف الأطباق أكثر سهولة. يجب تعبئة درج مادة الشطف المساعدة:

- عندما يضيء مؤشر انخفاض مادة الشطف المساعدة على لوحة التحكم\*؛
- عندما يصبح المؤشر البصري الداكن\* على باب الدرج "D" شفافاً.



1. افتح الدرج "D" بالضغط على الصنوبر الموجود على الغطاء وجذبه لأعلى؛
  2. قم بإضافة مادة الشطف المساعدة بحذر حتى علامة الحد الأقصى في مساحة التعبئة، مع تحاشي الانسكاب. إذا حدث ذلك، نظف ما انسكب بواسطة خرقة جافة.
  3. اضغط الغطاء لأسفل حتى تسمع صوت تأكيد الإغلاق.
- لا تسكب مادة الشطف المساعدة أبداً في الأسطوانة مباشرة.

## ضبط كمية مادة الشطف المساعدة

إذا لم تكن راضياً تماماً عن نتائج التجفيف، فقد تحتاج إلى ضبط كمية مادة الشطف المساعدة المستخدمة.

- قم بتشغيل ماكينة غسل الأطباق باستخدام الزر ON/OFF (تشغيل/إيقاف تشغيل).

- قم بالإطفاء باستخدام الزر (On/Off) تشغيل/إيقاف تشغيل (1)

- اضغط الزر P ثلاث مرات، فيتم سماع صوت صافرة.

- قم بالتشغيل باستخدام الزر On/Off (تشغيل/إيقاف تشغيل) (1)

- وميض رقم مستوى التحديد الحالي ومصباح مؤشر مادة الشطف المساعدة (مؤشر وامض فقط).

- برای انتخاب میزان تغذیه ماده کمک آبکشی دکمه P را فشار دهید.

- قم بالإطفاء باستخدام الزر (On/Off) تشغيل/إيقاف تشغيل (1)

• اكتمل الضبط

إذا تم ضبط مستوى مادة الشطف المساعدة على الصفر (ZERO)، لن يتم في هذه الحالة التزويد بمادة الشطف المساعدة، ولن يضيء مصباح مؤشر انخفاض مادة الشطف المساعدة في حالة انتهاء هذه المادة.

يمكن ضبط ما يصل إلى 4 مستويات بحد أقصى وفقاً لموديل ماكينة غسل الأطباق. يتم الضبط في المصنع على أساس مستوى متوسط.

• إذا وجدت أية خطوط زرقاء على الأطباق، قم بالضبط على رقم منخفض (1 إلى 2).

• إذا كانت هناك قطرات من الماء أو علامات الترسبات الكلسية على الأطباق، قم بالضبط على رقم مرتفع (3 إلى 4).

⚠ استخدم المنتجات المصنعة خصيصاً لامكانات غسل الأطباق فقط. لا تستخدم ملح السفر أو الملح الصناعي.  
اتبع التعليمات الموجودة على العبوة.

⚠ إذا تم استخدام منتج متعدد الاستخدامات، فإننا نوصي بأن تضيف الملح في أية حالة، وخاصة إذا كانت المياه قاسية أو قاسية جداً. (اتبع التعليمات الموجودة على العبوة).

⚠ إذا لم تضيف الملح أو مادة الشطف المساعدة، ستبقى مؤشرات انخفاض الملح\* وانخفاض مادة الشطف المساعدة\* مضاءة.

## قياس ملح التكرير

يؤدي استخدام الملح إلى تحويله إلى الحيلولة دون تكوّن الترسبات الكلسية على الأطباق وعلى المكونات الوظيفية بالماكينة.

- من المهم ألا يكون درج الملح فارغاً في أي وقت.
- من المهم ضبط مستوى قساوة الماء.
- درج الملح موجود في الجزء السفلي من ماكينة غسل الأطباق (أنظر الوصف ويجب تعبئته):
- عندما يضيء مؤشر انخفاض مادة الشطف المساعدة على لوحة التحكم\*؛
- عندما لا يكون بالإمكان رؤية الطفاف الأخضر\* على غطاء درج الملح.
- راجع الكمية في جدول قساوة الماء.

1. فك الرف السفلي وحرر غطاء الحاوية (بعكس اتجاه عقارب الساعة).

2. في المرة الأولى فقط التي تفعل ذلك فيها: املا درج الماء حتى طرفه العلوي.

3. قم بوضع القمع (أنظر الرسم) واملأ درج الملح حتى طرفه العلوي (ما يعادل 1 كغم)؛ ومن الطبيعي أن ينسكب بعض الماء إلى الخارج.

4. قم بإزالة القمع وامسح بقايا الملح بعيداً عن الفتحة، واشطف الغطاء تحت الماء الجاري ثم أعد تركيبه.

ينصح بانجاز هذه العملية في كل مرة تقوم فيها بإضافة الملح إلى الحاوية. تأكد من أنه قد تم تثبيت الغطاء بقوة، بحيث لا يمكن لمواد التنظيف أن تدخل إلى الحاوية خلال دورة الغسل (يمكن لذلك أن يلحق الضرر بمخفف الماء حيث لا يمكن إصلاحه).

⚠ أينما تحتاج لإضافة الملح، فإننا نوصي بأن تقوم بتنفيذ هذه الخطوة قبل بدء دورة الغسل.

## إعداد قساوة الماء

للتشغيل المثالي باستخدام مخفف الماء، من الضروري أن يعتمد الضبط على قساوة الماء في منزلك. اسأل شركة إمدادات الماء المحلية عن هذه المعلومات. يتم الضبط في المصنع على أساس مستوى متوسط من قساوة الماء.

- قم بتشغيل ماكينة غسل الأطباق باستخدام الزر ON/OFF (تشغيل/إيقاف تشغيل).

- قم بالإطفاء باستخدام الزر (On/Off) تشغيل/إيقاف تشغيل (1)

- اضغط ضغطاً متواصلاً على الزر P لمدة 5 ثوان حتى تسمع صوت صافرة.

- قم بالتشغيل باستخدام الزر On/Off (تشغيل/إيقاف تشغيل) (1)

- وميض رقم مستوى التحديد الحالي ومصباح مؤشر الملح (مؤشر وامض فقط).
- برای انتخاب سطح سختی دلخواه دکمه P را فشار دهید (به جدول سختی آب رجوع کنید).

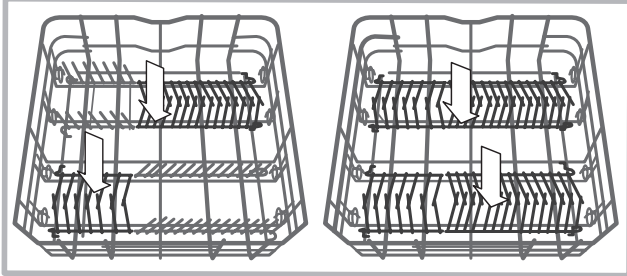
- قم بالإطفاء باستخدام الزر (On/Off) تشغيل/إيقاف تشغيل (1)

• اكتمل الضبط!

\* متوفر في طرازات مختارة فقط.

### نصائح

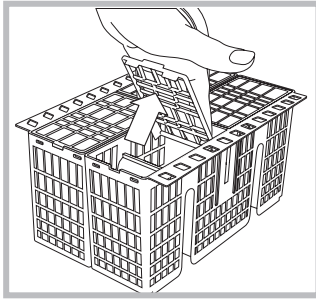
العديد من موديلات ماكينات غسيل الأطباق تكون مجهزة بأجزاء قابلة للطي\* . ويمكن استخدامها في وضع عمودي عند ترتيب الأطباق أو في وضع أفقي (سفلي) لوضع الأواني وأطباق السلطة بسهولة.



قبل تحميل الرفوف، أزل كل فضلات الطعام عن الأواني وقم بتفريغ السوائل من الأكواب والأواني. ليست هناك حاجة للشطف الاحتياطي باستخدام الماء الجاري. قم بترتيب الأواني بحيث تستقر في أماكنها بثبات ولا تتقلب، وضع الأوعية بحيث تكون فتحتها لأسفل، وتكون الأجزاء المقعرة والمحدبة في وضع مائل، مما يسمح للماء بالوصول إلى جميع الأسطح ويتدفق بسلاسة. تأكد من أن الأغذية والمقابض والصواني والمقاليات لا تعوق أذرع الرشاش من الدوران. ضع أية قطع صغيرة في سلة السكاكين. نظرا لأن الأطباق البلاستيكية والمقاليات غير اللاصقة تحتفظ عادةً بالمزيد من نقاط المياه، فإن تجفيفها لن يكون بنفس جودة الأطباق الخزفية أو المصنوعة من الفولاذ المقاوم للصدأ. يجب وضع القطع خفيفة الوزن مثل الأواني البلاستيكية، في الرف العلوي، مع ترتيبها بحيث لا تتحرك من مكانها. بعد تحميل الجهاز، تأكد أنه بإمكان أذرع الرشاش الدوران بحرية.

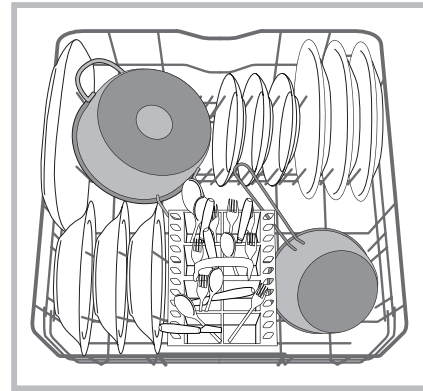
### سلة السكاكين

السلة مجهزة بشبكات علوية، من أجل ترتيب أفضل للسكاكين. يجب عدم وضع سلة السكاكين إلا في مقدمة الرف السفلي



### الرف السفلي

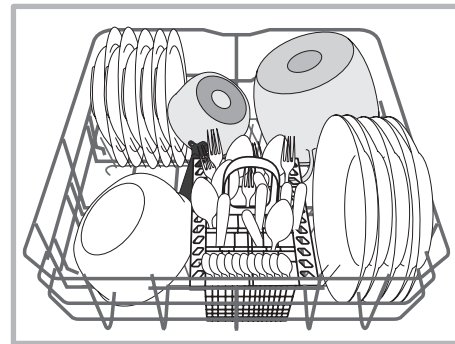
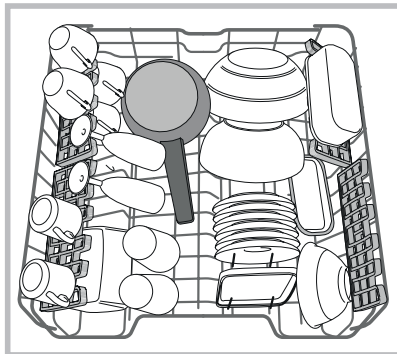
يمكن للرف السفلي أن يحمل الأواني والأغذية والأطباق، وأطباق السلطات، والسكاكين. يجب وضع الأطباق والأغذية على الجوانب وهو المكان المثالي لها.



⚠ السكاكين وسائر الأدوات ذات الأطراف الحادة يجب وضعها في سلة السكاكين بحيث تكون رؤوسها متجهة إلى الأسفل، أو يجب وضعها أفقياً في الحجرات القابلة للطي على الرف العلوي

### الرف العلوي

قم بملء هذا الرف بالأواني الرقيقة وخفيفة الوزن مثل الأكواب والكؤوس وأطباق الفناجين وأطباق السلطة العميقة.



يجب وضع الأطباق والأواني شديدة الاتساخ في الرف السفلي، وذلك لأن رشاشات الماء في هذا الجزء تكون أكثر قوة، وتسمح بأداء أفضل للتنظيف.

العديد من موديلات ماكينات غسيل الأطباق تكون مجهزة بأجزاء قابلة للطي\* . ويمكن استخدامها في وضع عمودي عند ترتيب أطباق فناجين الشاي وأطباق الحلويات، أو في مكان سفلي لوضع الأطباق وأواني الطعام.

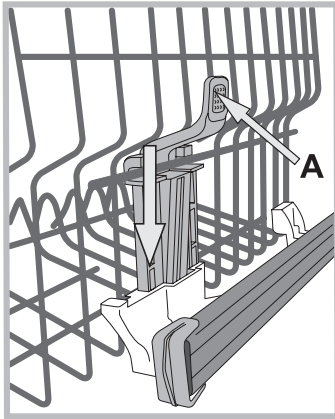
\*متوفر في موديلات مختارة فقط، مع أرقام ومواضع مختلفة.

يمكن ضبط الرف العلوي على الارتفاع المطلوب حسب الحاجة: وضع مرتفع لوضع الأواني الضخمة في الرف السفلي، ووضع منخفض لاستخدام معظم الحجرات والأجزاء القابلة للطي وتوفير المزيد من المساحة بأعلى.

#### معايرة ارتفاع الرف العلوي

لجعل ترتيب الأواني أسهل، يمكن تحريك الرف العلوي إلى مستوى مرتفع أو منخفض.

يمكن ضبط ارتفاع الرف العلوي عندما يكون الرف فارغاً. لا تقم برفع أو خفض الرف من جهة واحدة أبداً.



إذا كان الرف مزوداً بجهاز للرفع\* (انظر الرسم)، قم برفعه عن طريق الإمساك بجانبه. للعودة إلى الوضع السفلي، اضغط على البكرات (A) في جوانب الرف ثم اتبعه بالرف لأسفل.

#### الأواني غير المناسبة

- الأواني الخشبية والسكاكين.
  - الأكواب الضعيفة ذات النقوش، والقطع الفنية وأواني التحف. النقوش ليست مقاومة للتنظيف.
  - أجزاء المواد الصناعية التي لا تتحمل درجات الحرارة العالية.
  - الأواني النحاسية وأواني القصدير.
  - الأواني المتسخة بالرماد أو الشمع أو دهون التشحيم أو الحبر.
- يمكن أن تتغير ألوان نقوش الأكواب وقطع الألمنيوم والفضية وتعرض للتلاشي أثناء عملية الغسيل. كما يمكن لبعض أنواع الأكواب (مثل قطع الكريستال) أن تصبح معتمة بعد عدة مرات من الغسل.

#### التلفيات في الزجاج والأواني

وذلك بسبب:

- نوع الأكواب أو عملية إنتاج الأكواب.
- التركيب الكيميائي للمادة المنظفة.
- درجة حرارة الماء أثناء دورة الشطف.

نصائح:

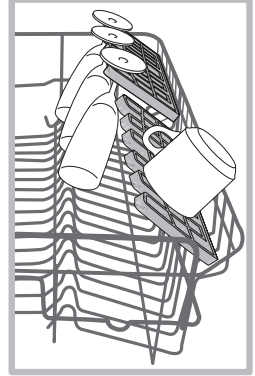
- لا تستخدم إلا الأكواب والبورسلين التي تؤكد جهة تصنيعها أنها آمنة للتنظيف في ماكينة غسل الأطباق.
- استخدم مادة تنظيف معتدلة ومناسبة للأواني.
- قم بإخراج الأكواب والسكاكين من ماكينة غسل الأطباق بمجرد انتهاء دورة الغسيل.

#### حجرات قابلة للطي وموضع قابل للضبط

يمكن وضع الحجرات الجانبية القابلة للطي على ثلاثة ارتفاعات مختلفة، وذلك للتحكم في ترتيب الأواني داخل الرف.

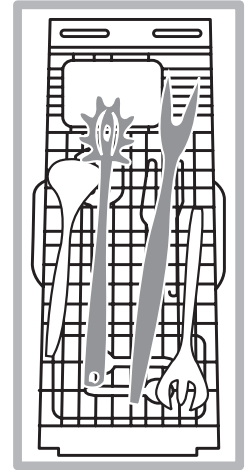
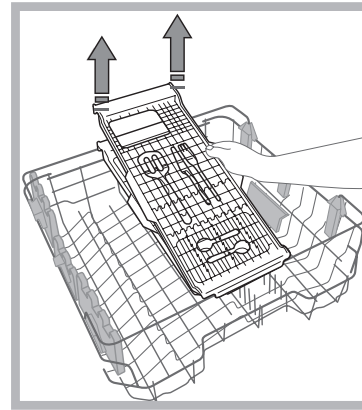
يمكن وضع كؤوس النبيذ بأمان في الحجرات القابلة للطي، وذلك بإدخال ساق كل كأس في الفتحات المناسبة.

للحصول على أفضل نتائج التجفيف، قم بإمالة الحجرات القابلة للطي بشكل أكبر. لتغيير درجة الميل، اجذب الحجرة القابلة للطي، وقم بزلقها قليلاً وضبطها في الموضع الذي تريده.



#### صينية السكاكين\*

بعض موديلات ماكينة غسل الأطباق تكون مزودة بصينية منزلفة والتي يمكن استخدامها لتعليق أواني التقديم أو الفناجين الصغيرة. للحصول على أفضل أداء للغسيل، تجنب وضع الأواني الكبيرة تحت الصينية مباشرة. يمكن خلع صينية السكاكين (انظر الشكل).



\* متوفر في طرازات مختارة فقط.

# مواد التنظيف واستخدام ماكينة غسل الأطباق



AR

## قياس مواد التنظيف

تعتمد نتائج الغسل الجيدة أيضاً على استخدام الكمية الصحيحة من مواد التنظيف. إن تجاوز الكمية المشار إليها لا يؤدي غسيل أكثر فعالية، كما أنه يزيد من التلوث البيئي.

يمكن ضبط الكمية المناسبة تبعاً لدرجة الاتساخ.

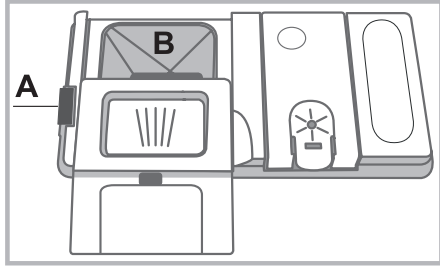
في حالة القطع ذات درجة الاتساخ العادية، استخدم إما 35 جرام تقريباً (في حالة المسحوق المنظف)، أو 35 مل تقريباً (في حالة السائل المنظف). في حالة استخدام الأقراص، سيكون كافياً استخدام قرص واحد.

إذا كانت الأواني متسخة قليلاً فقط، أو إذا تم شطفها بالماء قبل إدخالها إلى ماكينة غسل الأطباق، قم بتقليل كمية مواد التنظيف المستخدمة وفقاً لذلك.

للحصول على نتائج جيدة للغسيل، اتبع أيضاً التعليمات الموجودة على عبوة مواد التنظيف.

في حالة وجود المزيد من الأسنلة، يُرجى طلب المشورة من الشركات المنتجة.

لفتح موزع مادة التنظيف، استخدم جهاز الفتح "A".



ضع مادة التنظيف في الموزع الجاف "B" فقط. ضع كمية من مادة التنظيف لمرحلة ما قبل الغسيل في أسطوانة الماكينة.

1. عند قياس كمية المادة المنظفة، يُرجى الرجوع إلى جدول دورات الغسل، لوضع الكمية المناسبة. تحتوي الحجرة B على مستوى يشير إلى الكمية القصوى من مسحوق التنظيف أو سائل التنظيف التي يمكن إضافتها لكل دورة غسيل.

2. أزل بقايا مواد التنظيف من أطراف الموزع واغلق الغطاء حتى يُسمع صوت إغلاقه.

3. أغلق غطاء موزع مواد التنظيف عن طريق جذب لأعلى حتى يستقر جهاز الإغلاق في مكانه.

يقوم موزع مواد التنظيف أوتوماتيكياً بالفتح في الوقت الصحيح تبعاً لدورة الغسيل.

في حالة استخدام المنظفات متعددة الأغراض، فإننا نوصي باستخدام الخيار TABS، وذلك لأنه يقوم بضبط الدورة وبذلك يتم الحصول دائماً على أفضل نتائج الغسيل والتجفيف.

⚠ استخدم مواد التنظيف المصنعة خصيصاً لامكانات غسل الأطباق فقط.

لا تستخدم مواد الغسل السائلة.

يؤدي استخدام كمية زائدة من مواد التنظيف إلى تكوّن فائض في الرغوة يبقى في الماكينة بعد انتهاء دورة الغسل.

للوصول إلى أفضل نتائج الغسل والتجفيف، فإن يجب الجمع بين استخدام مواد التنظيف، ومادة الشطف المساعدة، والملح المكرر.

نحن نوصي باستخدام مواد التنظيف التي لا تحتوي على الفوسفات أو الكلورين، لأنها منتجات تلحق الضرر بالبيئة.



## تشغيل ماكينة غسل الأطباق

1. افتح حنفية الماء.

2. افتح الباب واضغط الزر ON-OFF (تشغيل/إيقاف تشغيل): يضيء مؤشرات مصابيح ON/OFF (تشغيل/إيقاف تشغيل)، والخيارات والشاشة.

3. قياس مواد التنظيف. (أنظر المعلومات المجاورة).

4. قم بتحميل الرفوف (أنظر تحميل الرفوف).

5. اختر دورة غسل ملائمة لنوع الأواني ومدى اتساخها (أنظر جدول دورات الغسل) بواسطة الضغط على زر P.

6. حدد خيارات الغسل\*. (راجع دورات الغسل الخاصة والخيارات).

7. ابدأ دورة الغسل بواسطة إغلاق الباب.

8. يتم التنبيه إلى انتهاء دورة الغسيل عن طريق صوت صفارات، وعن طريق وميض رقم دورة الغسل على الشاشة. افتح الباب، قم بإطفاء الجهاز بواسطة الضغط على زر تشغيل/إيقاف تشغيل، اقل حنفية الماء واسحب الجهاز من المقبس الكهربائي.

9. انتظر بضع دقائق قبل إخراج الأواني، لتحمي الحروق. قم بتفريغ الرفوف، ابدأ بالمستوى الأسفل.

⚠ - سوف يتم إيقاف تشغيل الماكينة أوتوماتيكياً خلال فترات معينة ممتدة أثناء عدم التشغيل، وذلك لترشيد استهلاك الكهرباء.

⚠ دورات الغسل الأوتوماتيكية\*: تكون بعض موديلات ماكينة غسل الأطباق مزودة بمستشعر خاص يمكن استخدامه لتقييم مستوى الاتساخ، ويختار أوتوماتيكياً دورة الغسل الاقتصادية والأكثر فاعلية وفقاً لذلك. قد تتغير مدة دورات الغسل الأوتوماتيكية بسبب تشغيل المستشعر.

⚠ إذا كانت الأواني خفيفة الاتساخ فقط، أو إذا كان قد تم شطفها بالماء قبل وضعها في ماكينة غسل الأطباق، قم بتقليل كمية المادة المنظفة المستخدمة تبعاً لذلك.

## تعديل دورة الغسل قيد التشغيل

إذا حدث خطأ خلال عملية اختيار دورة الغسل، من الممكن تغيير الدورة شريطة أن تكون ما زالت في بدايتها: افتح الباب، واحذر كي تتحاشى البخار المتصاعد، وعند الضغط على زر ON/OFF (تشغيل/إيقاف تشغيل)؛ سيتم إيقاف تشغيل الماكينة. قم بتشغيل الماكينة مجدداً مستخدماً زر بدء/إيقاف التشغيل واختار دورة الغسل الجديدة وأية خيارات مرغوبة؛ ابدأ الدورة بواسطة إغلاق الباب.

## إضافة أواني إضافية

افتح الباب دون إطفاء الماكينة، تحاشي البخار المتصاعد، وضع الأواني داخل ماكينة غسل الأطباق. أغلق الباب، فتنبدأ دورة الغسل من النقطة التي تم اعتراضها فيها.

## تعطيلات عرضية

في حال فتح الباب خلال دورة الغسل، أو إذا انقطع التيار الكهربائي، فستتوقف الدورة. سوف تتابع من النقطة التي تعطلت فيها عند اقفال الباب أو عند عودة الطاقة الكهربائية.

\* متوفر في طرازات مختارة فقط.

# دورات الغسيل

AR

يتم تحليل بيانات دورة الغسيل في ظل ظروف المختبرات، وبما يتوافق مع المعيار القياسي الأوروبي EN 50242. تتغير مدة وبيانات دورة الغسيل بناء على ظروف الاستخدام المختلفة.

يمكن لرقم ونوع دورة الغسيل وكذلك الخيارات أن تتغير وفقا لطراز ماكينة غسل الأطباق. 

دورة الغسيل	التجفيف	الخيارات	مدة دورة الغسيل	استهلاك الماء (لتر/دورة)	استهلاك الطاقة (كيلو وات ساعة/دورة)
اقتصادي	نعم	لا	03:10'	11	1,03
مكثف 	نعم	لا	02:00' - 03:10'	14,0 - 15,5	1,40 - 1,8
عادية 	نعم	لا	01:30' - 02:30'	14,5 - 16,0	1,2 - 1,35
الأقسمة الناعمة 	نعم	لا	01:40'	11,0	1,1
سريع 40 دقيقة 	لا	لا	00:40'	9,5	0,9
ما قبل الغسيل 	لا	لا	00:12'	4,5	0,01

## تعليمات حول اختيار دورة الغسيل وكمية المادة المنظفة

1. دورة الغسيل الاقتصادية ECO هي الدورة القياسية التي تشير إليها بيانات لوحة الطاقة. ويمكن استخدام هذه الدورة لغسيل الأواني ذات درجة الاتساخ العادية، وهي تعتبر الأكثر فعالية فيما يتعلق باستهلاك الطاقة والماء لهذا النوع من الأواني. 29 جم/مل + 6 جم/مل - 1 قرص (\*\*كمية مادة التنظيف لمرحلة ما قبل التنظيف)
2. أطباق متسخة جدا وطاقير (يجب عدم استخدامها مع العناصر الحساسة). 35 جم/مل - 1 قرص
3. الطناجر والأطباق المتسخة بشكل اعتيادي. 29 جم/مل + 6 جم/مل - 1 قرص
4. دورة القطع الرقيقة، والتي تعتبر أكثر حساسية تجاه درجات الحرارة العالية، 35 جم/مل - 1 قرص
5. يجب استخدام دورة سريعة مع الأطباق خفيفة الاتساخ (مثالي لإعدادات موضعين) 25 جم/مل - 1 قرص
6. أطباق ما قبل الغسيل أثناء انتظار تعبئة الأطباق من الوجبة التالية. لا مادة منظفة.

الاستهلاك في نمط الانتظار: الاستهلاك في نمط اليواقي: 5 وات - الاستهلاك في نمط الإغلاق: 0.5 واط

## ملاحظات:

يمكن الوصول إلى مستويات الأداء الأمثل عند استخدام دورة "الغسل السريع" و"إكسبريس 40" عند التقيد بالرقم المحدد في إعدادات المواضع.

للحد من الاستهلاك أكثر من ذلك، لا تقم بتشغيل ماكينة غسل الأطباق إلا عندما تكون ممتلئة.

ملاحظة لمختبرات الفحوص: للمعلومات المتعلقة بشروط اختبارات الملاءمة EN، الرجاء إرسال بريد إلكتروني إلى العنوان التالي: ASSISTENZA\_EN\_LVS@indesitcompany.com



### تنظيف الفلاتر

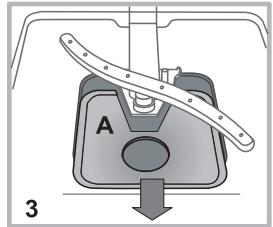
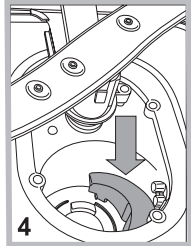
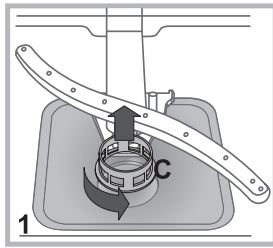
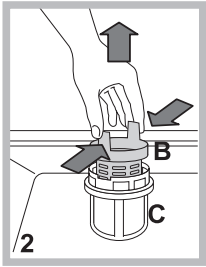
مجموعة الفلاتر مكونة من ثلاثة فلاتر معدة لإزالة الأطعمة المتبقية من ماء الغسل ثم تعيد تدوير الماء. يجب تنظيفها إذا أردت الحصول على أفضل النتائج في كل غسلة.

⚠️ نظف الفلاتر بانتظام.

⚠️ يجب عدم استخدام ماكينة غسل الأطباق من دون فلاتر، أو إذا كان الفلتر محررا.

• بعد عدة دورات غسل، افحص مجموعة الفلاتر ونظفها إذا اقتضت الضرورة بشكل تام تحت ماء جاري، باستخدام فرشاة غير معدنية واتباع التعليمات أدناه:

1. أدر الفلتر الأسطواني **C** بعكس اتجاه عقارب الساعة واسحبه إلى الخارج (الرسم).
2. أزل الفلتر المخروطي **B** بتنفيذ قوة خفيفة على الألسنة الجانبية (الرسم 2)؛
3. اسحب الفلتر المسطح المعدني المقاوم للصدأ **A**. (الرسم 3).
4. افحص اللسان وأزل أية بقايا طعام. لا تزل أبدا وافي مضخة دورة الغسل (العنصر الأسود) (الرسم 4).



بعد تنظيف الفلاتر، أعد مجموعة الفلاتر وثبتها بالوضع الصحيح؛ هذا الأمر ضروري للأداء الناجع لماكينة غسل الأطباق.

### ترك الماكينة من دون استخدام لفترات طويلة

- قم بقطع الجهاز عن التزويد الكهربائي وأقلل حنفية الماء.
- اترك باب الجهاز مفتوحا جزئيا.
- عند عودتك لاستخدام الجهاز، قم بتشغيل دورة غسل بينما تكون ماكينة غسل الأطباق فارغة.

### قطع إمدادات الماء والكهرباء

- قم بإيقاف حنفية الماء بعد كل دورة غسل لتحاشي التسربات.
- افصل الجهاز عن الكهرباء دائما عند تنظيفه أو أثناء أي عمل صيانة.

### تنظيف ماكينة غسل الأطباق

- يمكن تنظيف الأسطح الخارجية في الماكينة ولوحة التحكم باستخدام خرقة غير كاشطة مبللة بالماء. لا تستخدم المنتجات المذيبة أو الكاشطة.
- يمكن إزالة أي بقع داخل الجهاز باستخدام خرقة مبللة بالماء والقليل من الخل.

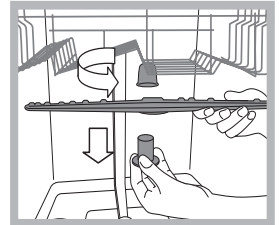
### منع الروائح الكريهة

- أبق باب الجهاز مفتوحا قليلا دائما بهدف تحاشي تكوّن الرطوبة وبقائها داخل الماكينة.
- نظف مطاط الإحكام حول الباب وحجرات مواد التنظيف بشكل منتظم باستخدام إسفنج رطب. هذا سيمنع التصاق الأطعمة على مطاط الإحكام، وهو السبب الرئيسي لتكوّن الروائح الكريهة.

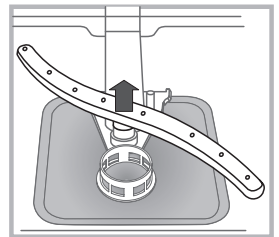
### تنظيف أذرع الرشاش

يمكن لبقايا الطعام أن تغطي أذرع الرشاش وأن تسد الثقوب المستخدمة لرش الماء. لذلك يوصى بفحص الأذرع بين الحين والآخر وتنظيفها بواسطة فرشاة صغيرة غير معدنية. يمكن تفكيك كلا ذراعي الرشاش.

لتفكيك ذراع الرشاش العلوي، قم بلف حلقة الإقفال البلاستيكية بعكس اتجاه عقارب الساعة. يجب إرجاع ذراع الرشاش العلوي بحيث يكون الجانب ذو العدد الأكبر من الثقوب باتجاه الأعلى.



يمكن إزالة ذراع الرشاش السفلي بواسطة الضغط على الألسنة الجانبية وسحبه إلى الأعلى.



### تنظيف فلتر إدخال الماء\*

إذا كانت خرطوم الماء جديدة أو أنه لم يتم استخدامها لفترة طويلة من الوقت، دع الماء يجري فيها للتأكد من أنها نظيفة وخالية من الأوساخ، قبل إنجاز التوصيلات الضرورية. إذا لم يتم توكي وسيلة الحذر هذه، فمن الممكن لمدخل الماء أن ينسد وأن يتلف ماكينة غسل الأطباق.

⚠️ نظف فلتر إدخال الماء الموجود على مخرج الحنفية بشكل منتظم.

- أقلل حنفية الماء.
- فك نهائية خرطوم إدخال الماء بشكل لولبي، أزل الفلتر ونظفه بعناية تحت الماء الجاري.
- أعد تركيب الفلتر وأعد خرطوم الماء في موضعه.

\* متوفر في طرازات مختارة فقط.



# استكشاف المشاكل وحلها

AR

إذا لم يعمل الجهاز، وقبل استدعائك للمساعدة ابحث عن حل في القائمة التالية.

المشكلة:	الأسباب المحتملة/الحلول:
ماكينة غسل الأطباق لا تبدأ بالعمل أو لا يمكن التحكم فيها.	<ul style="list-style-type: none"> <li>لم يتم فتح صنوبر مصدر الماء.</li> <li>قم بإطفاء الجهاز بواسطة الضغط على زر التشغيل/إيقاف التشغيل (ON/OFF)، وأعد تشغيله بعد دقيقة واحدة تقريباً وأعد ضبط دورة الغسل.</li> <li>لم يتم توصيل الجهاز بالكهرباء بشكل صحيح، أو يجب استخدام مقبس كهربائي آخر.</li> <li>لم يتم إغلاق باب ماكينة غسل الأطباق بشكل تام.</li> </ul>
الباب لا يغلق.	<ul style="list-style-type: none"> <li>تحقق من أن الرفوف قد تم تركيبها حتى النهاية.</li> <li>تم تحرير القفل. اضغط على الباب بقوة حتى تسمع صوت "طققة".</li> </ul>
لا يتم تصريف الماء من ماكينة غسل الأطباق.	<ul style="list-style-type: none"> <li>لم تنته دورة ماكينة غسل الأطباق بعد.</li> <li>خرطوم تصريف الماء ملئ (أنظر التركيب).</li> <li>أنبوب التصريف مسدود.</li> <li>الفلاتر مسدودة ببقايا الطعام.</li> <li>تحقق من ارتفاع خرطوم التصريف.</li> </ul>
ماكينة غسل الأطباق تصدر الكثير من الضجيج.	<ul style="list-style-type: none"> <li>الأطباق تتصادم ببعضها البعض أو باذرع الرشاش. ضع الأطباق بشكل صحيح، وتأكد أنه بإمكان أذرع الرشاش الدوران بحرية.</li> <li>لم يتم قياس مواد التنظيف بشكل صحيح أو أنها لا تلائم الاستخدام في ماكينات غسل الأطباق. (راجع "مواد التنظيف واستخدام ماكينة غسل الأطباق"). لا تقومي بغسل الأطباق مسبقاً باليد.</li> </ul>
الأطباق والكؤوس مغطاة بطبقة بيضاء رقيقة أو طبقة كلسية.	<ul style="list-style-type: none"> <li>لا يوجد ملح التكرير</li> <li>ضبط قساوة الماء غير مناسب: قم بزيادة القيم المناسبة. (راجع ملح التكرير ومادة الشطف المساعدة).</li> <li>لم يتم إغلاق غطاء درج الملح ومادة الشطف المساعدة بشكل محكم.</li> <li>نفذت مادة الشطف المساعدة أو أن الكمية منخفضة جداً.</li> </ul>
يوجد على الأطباق والكؤوس خطوط أو بقع زرقاء.	<ul style="list-style-type: none"> <li>مادة الشطف المساعدة أكثر مما يجب.</li> </ul>
لم يتم تحفيف الأواني بشكل تام.	<ul style="list-style-type: none"> <li>تم اختيار دورة غسل من دون برنامج تحفيف.</li> <li>تم استهلاك مادة الشطف المساعدة. (راجع ملح التكرير ومادة الشطف المساعدة).</li> <li>إعداد درج مادة الشطف المساعدة غير مناسب.</li> <li>الأواني مصنوعة من مواد غير لاصقة أو بلاستيكية؛ يعتبر وجود قطرات من الماء أمراً طبيعياً.</li> </ul>
الأطباق غير نظيفة.	<ul style="list-style-type: none"> <li>لم يتم ترتيب الأواني بشكل جيد.</li> <li>لا يمكن لأذرع الرشاش أن تدور بحرية؛ لأنها محجوبة بواسطة الأطباق.</li> <li>دورة الغسل ناعمة أكثر مما يجب (أنظر دورات الغسيل).</li> <li>لم يتم قياس مواد التنظيف بشكل صحيح أو أنها لا تلائم الاستخدام في ماكينات غسل الأطباق. (راجع "مواد التنظيف واستخدام ماكينة غسل الأطباق").</li> <li>لم يتم إغلاق غطاء حجرة مادة الشطف المساعدة بشكل صحيح.</li> <li>الفلتر متسخ أو مسدود (راجع "العناية والصيانة").</li> <li>مستوى ملح التكرير منخفض (أنظر مادة الشطف المساعدة والملح).</li> <li>تأكد من أن ارتفاع الأطباق متوافق مع ضبط الرف.</li> <li>الثقوب في أذرع الرشاش مسدودة. (راجع "العناية والصيانة").</li> </ul>
ماكينة غسل الأطباق لا تسحب الماء. الماكينة مسدودة والمصابيح تومض.	<ul style="list-style-type: none"> <li>يوجد انقطاع في مصدر التزويد بالماء، أو الصنوبر مغلق.</li> <li>خرطوم تصريف الماء ملئ (أنظر "التركيب").</li> <li>الفلاتر مسدودة: وتحتاج للتنظيف. (راجع "العناية والصيانة").</li> <li>أنبوب التصريف مسدود: يحتاج للتنظيف.</li> <li>بعد الفحص والتنظيف، قم بتشغيل ماكينة غسل الأطباق الجهاز وإيقاف تشغيلها، ثم ابدأ دورة غسل جديدة.</li> <li>إذا استمرت المشكلة، قم بإغلاق صنوبر الماء، ثم افضّل الكابل، واتصل بمركز الخدمة.</li> </ul>

\* متوفر في طرازات مختارة فقط.



AR

**Indesit Company Spa**  
Viale Aristide Merloni 47  
60044 Fabriano (AN)  
Italy

[www.hotpoint-ariston.com](http://www.hotpoint-ariston.com)