

CONSIGNES DE SÉCURITÉ

IMPORTANT - À LIRE ET À RESPECTER

Télécharger le manuel d'instructions complet sur <http://docs.hotpoint.eu> ou appeler le numéro de téléphone indiqué sur le livret de garantie.

Avant d'utiliser l'appareil, lire attentivement les consignes de sécurité. Conservez-les à portée pour consultation ultérieure.

Le présent manuel et l'appareil en question contiennent des consignes de sécurité importantes qui doivent être observées en tout temps. Le Fabricant décline toute responsabilité si les consignes de sécurité ne sont pas respectées, en cas de mauvaise utilisation de l'appareil, ou d'un mauvais réglage des commandes.

⚠ **AVERTISSEMENT:** Ne pas utiliser la table de cuisson si la surface est cassée ou fissurée - risque de choc électrique.

⚠ **AVERTISSEMENT:** Risque d'incendie: Ne rangez aucun objet sur les surfaces de cuisson.

⚠ **MISE EN GARDE:** La cuisson doit être supervisée. Une cuisson de courte durée doit être supervisée en tout temps.

⚠ **AVERTISSEMENT:** Une cuisson sans surveillance sur une table de cuisson contenant de la graisse ou de l'huile peut s'avérer dangereuse - risque d'incendie. Ne tentez JAMAIS d'éteindre un feu avec de l'eau: au contraire, éteignez l'appareil, puis couvrez la flamme, par exemple avec un couvercle ou une couverture ignifuge.

⚠ N'utilisez pas la table de cuisson comme surface de travail ou support. Gardez les vêtements et autres matières inflammables loin de l'appareil jusqu'à ce que toutes les composantes soient complètement refroidies - un incendie pourrait se déclarer.

⚠ Comme ils peuvent devenir chauds, les objets métalliques comme les couteaux, les fourchettes, les cuillères, et les couvercles ne doivent pas être placés sur la surface de la table de cuisson.

⚠ Les enfants en bas âge (0-3 ans) doivent être tenus à l'écart de l'appareil. Les jeunes enfants (3-8 ans) doivent être tenus à l'écart de l'appareil sauf s'ils se trouvent sous surveillance constante. Les enfants âgés de 8 ans et plus, ainsi que les personnes présentant des capacités physiques, sensorielles ou mentales réduites, ou ne possédant ni l'expérience ni les connaissances requises, peuvent utiliser cet appareil seulement s'ils sont supervisés, ou si une personne responsable leur a expliqué l'utilisation sécuritaire et les dangers potentiels de l'appareil. Ne laissez pas les enfants jouer avec l'appareil. Le nettoyage et l'entretien ne doivent pas être exécutés par des enfants sans surveillance.

⚠ Après l'utilisation, éteignez la table de cuisson à l'aide de la commande, ne vous fiez pas au détecteur de casserole.

⚠ **AVERTISSEMENT:** L'appareil, ainsi que ses parties accessibles, peuvent atteindre température élevée lors de l'utilisation. Veillez à ne pas toucher les éléments chauffants. Les enfants de moins de 8 ans doivent être tenus à l'écart de l'appareil, à moins d'être sous surveillance constante.

USAGE AUTORISÉ

⚠ **MISE EN GARDE:** Cet appareil n'est pas conçu pour être utilisé avec un dispositif de mise en marche externe comme une minuterie ou un système de contrôle à distance.

⚠ Cet appareil est destiné à un usage domestique et peut aussi être utilisé dans les endroits suivants: cuisines pour le personnel dans les magasins, bureaux et autres environnements de travail ; dans les fermes; par les clients dans les hôtels, motels, et autres résidences similaires.

⚠ Aucune autre utilisation n'est autorisée (p. ex. pour chauffer des pièces).

⚠ Cet appareil n'est pas conçu pour un usage professionnel. N'utilisez pas l'appareil en extérieur.

INSTALLATION

⚠ Deux personnes minimum sont nécessaires pour déplacer et installer l'appareil - risque de blessure. Utilisez des gants de protection pour le déballage et l'installation de l'appareil - vous risquez de vous couper.

⚠ L'installation, incluant l'alimentation en eau (selon le modèle), et les connexions électriques, ainsi que les réparations, doivent être exécutées par un technicien qualifié. Ne procédez à aucune réparation ni à aucun remplacement de pièce sur l'appareil autre que ceux spécifiquement indiqués dans le guide d'utilisation. Gardez les enfants à l'écart du site d'installation. Après avoir déballé l'appareil, assurez-vous qu'il n'a pas été endommagé pendant le transport. En cas de problème, contactez le détaillant ou le service Après-vente le plus proche. Une fois installé, gardez le matériel d'emballage (sacs en plastique, parties en polystyrène, etc.) hors de la portée des enfants - ils pourraient s'étouffer. L'appareil ne doit pas être branché à l'alimentation électrique lors de l'installation - vous pourriez vous électrocuter. Au moment de l'installation, assurez-vous que le câble d'alimentation n'est pas endommagé par l'appareil - risque d'incendie ou de choc électrique. Allumez l'appareil uniquement lorsque l'installation est terminée.

⚠ Découpez le contour du meuble avant d'y insérer l'appareil, et enlevez soigneusement tous les copeaux et la sciure de bois.

⚠ Si l'appareil n'est pas installé au-dessus d'un four, un panneau séparateur (non compris) doit être installé dans le compartiment sous l'appareil.

ALIMENTATION ÉLECTRIQUE

⚠ Il doit être possible de débrancher l'appareil de l'alimentation électrique en retirant la fiche de la prise de courant si elle est accessible, ou à l'aide d'un interrupteur multipolaire en amont de la prise de courant, conformément aux normes de sécurité électrique nationales.

⚠ Utilisez pas de rallonge, de prises multiples ou d'adaptateurs. Une fois l'installation terminée, l'utilisateur ne devra plus pouvoir accéder aux composantes électriques. N'utilisez pas l'appareil si vous êtes mouillé ou si vous êtes pieds nus. N'utilisez pas l'appareil si le câble d'alimentation ou la prise de courant est endommagé(e), si l'appareil ne fonctionne pas correctement, ou s'il a été endommagé ou est tombé.

⚠ Une installation utilisant une prise de câble électrique n'est pas autorisée sauf si le produit en est déjà équipé par le Fabricant.


⚠ Si le câble d'alimentation est endommagé, il doit être remplacé avec un câble identique par le fabricant, un représentant du Service Après-vente, ou par toute autre personne qualifiée - vous pourriez vous électrocuter.

NETTOYAGE ET ENTRETIEN

⚠ AVERTISSEMENT: Assurez-vous que l'appareil est éteint et débranchez de l'alimentation électrique avant d'effectuer le nettoyage ou l'entretien; n'utilisez jamais un appareil de nettoyage à vapeur - risque de choc électrique.

⚠ Utilisez en aucun cas de produits abrasifs ou corrosifs, de produits chlorés ou de tampons à récurer.

MISE AU REBUT DES MATÉRIEAUX D'EMBALLAGE


Les matériaux d'emballage sont entièrement recyclables comme l'indique le symbole de recyclage .

Les différentes parties de l'emballage doivent donc être jetées de manière responsable et en totale conformité avec les réglementations des autorités locales régissant la mise au rebut de déchets.

MISE AU REBUT DES APPAREILS ÉLECTROMÉNAGERS

Cet appareil est fabriqué à partir de matériaux recyclables ou réutilisables. Mettez-le au rebut en vous conformant aux réglementations locales en matière d'élimination des déchets. Pour toute information supplémentaire sur le traitement et le recyclage des appareils électroménagers, contactez le service local compétent, le service de collecte des déchets ménagers ou le magasin où vous avez acheté l'appareil. Cet appareil est marqué comme étant conforme à la Directive européenne 2012/19/EU, aux réglementations relatives aux Déchets d'équipement électrique et électronique (DEEE) et relatives aux Déchets d'équipement électrique et électronique de 2013 (tels qu'amendés).

En vous assurant que l'appareil est mis au rebut correctement, vous pouvez aider à éviter d'éventuelles conséquences négatives sur l'environnement et la santé humaine.

Le symbole  sur le produit ou sur la documentation qui l'accompagne indique qu'il ne doit pas être traité comme un déchet domestique, mais doit être remis à un centre de collecte spécialisé pour le recyclage des appareils électriques et électroniques.



Points de collecte sur www.quefairedemesdechets.fr
Privilégiez la réparation ou le don de votre appareil !

CONSEILS RELATIFS À L'ÉCONOMIE D'ÉNERGIE

Tirez le meilleur de la chaleur résiduelle de votre plaque de cuisson en l'éteignant quelques minutes avant de terminer la cuisson.

La base de votre casserole ou de votre poêle couvre totalement la plaque chaude; un récipient plus petit que la plaque chaude provoquera un gaspillage d'énergie.

Couvrez vos casseroles et poêles avec des couvercles parfaitement ajustés et utilisez le moins d'eau que possible. La cuisson à découvert augmentera considérablement la consommation d'énergie.

Utilisez uniquement des casseroles et poêles à fond plat.

DÉCLARATION DE CONFORMITÉ

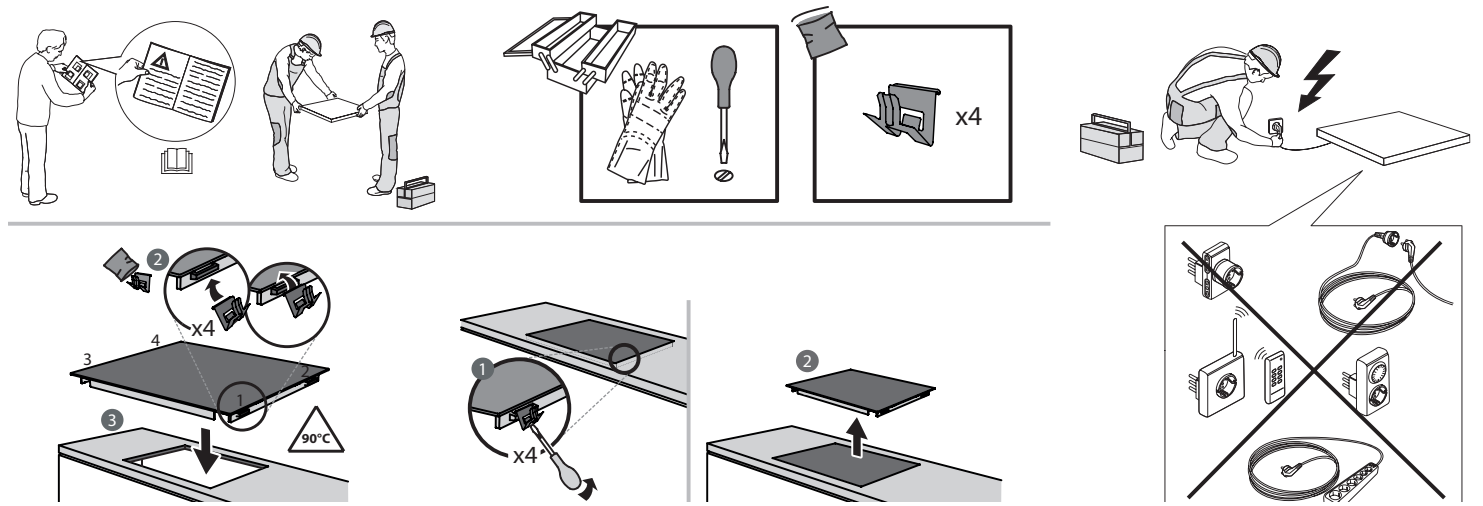
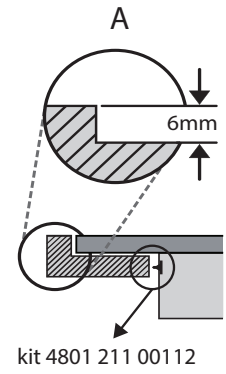
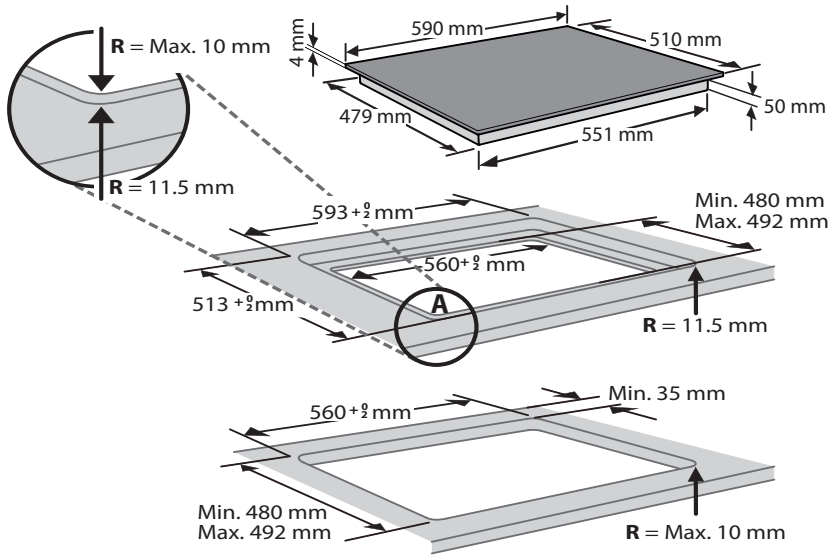
Cet appareil respecte les conditions requises d'écoconception de la Réglementation européenne 66/2014 et des Réglementations en matière d'écoconception pour les produits liés à l'énergie et les informations énergétiques (Amendement) (Sortie de l'UE) 2019, conformément à la norme européenne EN 60350-2.

REMARQUE

Les porteurs d'un pacemaker ou d'un dispositif médical similaire doivent faire attention lorsqu'ils se trouvent près de cette plaque à induction allumée. Le champ électromagnétique peut affecter le pacemaker ou ledit dispositif similaire. Consultez votre médecin, ou le fabricant du pacemaker ou du dispositif médical similaire pour plus d'informations sur les effets des champs électromagnétiques de la plaque à induction.



INSTALLATION



BRANCHEMENT ÉLECTRIQUE

Le branchement électrique doit être réalisé avant de brancher l'appareil au réseau d'alimentation.

L'installation doit être effectuée par un personnel qualifié qui connaît les réglementations actuelles relatives à la sécurité et à l'installation. En particulier, l'installation doit être réalisée conformément aux réglementations de la société locale de distribution d'électricité.

Assurez-vous que la tension spécifiée sur la plaque signalétique située au bas de l'appareil correspond à celle de votre logement.

La mise à la terre de l'appareil est obligatoire aux termes de la loi: utilisez uniquement des conducteurs (y compris le fil de terre) de section appropriée.



R

black-nero-negro-preto-μαύρος-must-melns-juodas-czarny-schwarz-noir-zwart-negru-черно-црн-črna-срно-черный-чорний-қара-černá-čierna-fekete-svart-musta-svart-sort-siyah-dubh-svartur

S

brown-marrone-marrón-marrom-καφέ-pruun-brüns-rudas-brązowy-braunen-brun-bruin-маго-кафяв-браон-гжава-сmeđ-коричневый-коричневий-қоңыр-hnědý-hnedý-barna-brunt-ruskea-brunt-brun-kahverengi-donn-brúnn

T

blue (gray)-blu (grigio)-azul (gris)-azul (cinza)-μπλε (γκρι)-sinine (hall)-zila (pelēka)-mėlyna (pilkas)-niebieski (szary)-blau (grau)-bleu (gris)-blauw (grijs)-albastru (gri)-синьо (сиво)-плава (сива)-modro (sivo)-plava (siva)-синий (серый)-синий (сірий)-көк (сұр)-modrý (šedá)-modrý (sivá)-kék (szürke)-blå (grå)-sininen (harmaa)-blå (grå)-blåt (gråt)-mavi (gri)-gorm (liath)- blár (grár)

 = **E**

yellow/green-giallo/verde-amarillo/verde-amarelo/verdekίtrivo/πράσινο-kollane/roheline-dzeltens/zaļš-geltona/žalia-žóltý/zielony-gelb/grün-jaune/vert-geel/groen-galben/verde-жълто/зелено-жyto/зелена-rumeno/zeleno-žuto/zelená-желтый/зеленый-жовтий/зелений-жасыл/сары-žlutá/zelená-žltá/zelená-sárga/zöld-gul/grønn-keltainen/vihreä-gul/grön-gul/grøn-sarı/yeşil-bui/glas- gular/grænn

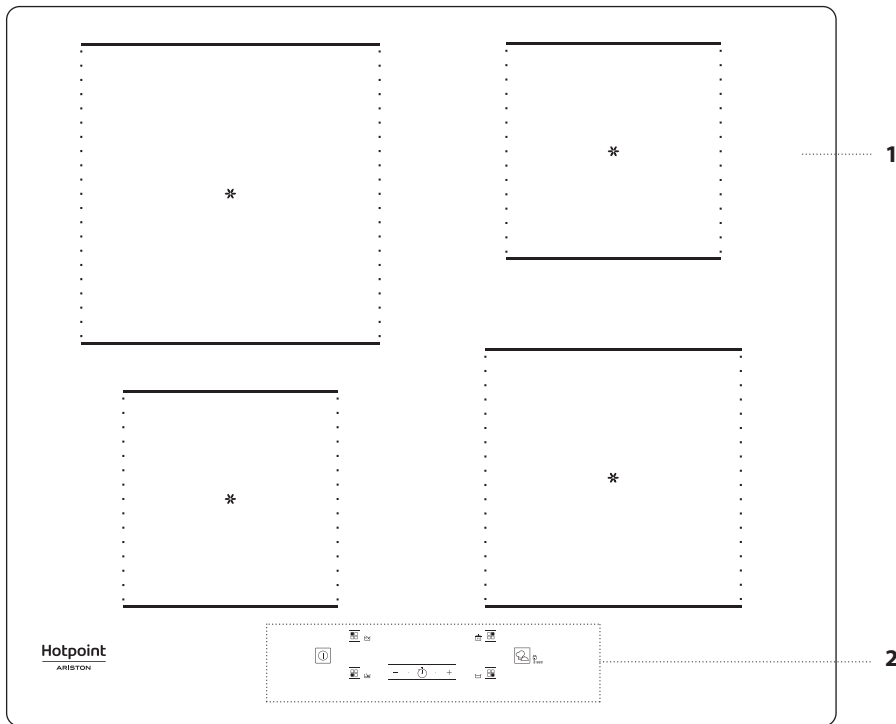
N

blue-blu-azul-azul-μπλε-sinine-zila-mėlyna-niebieski-blau-bleu-blauw-albastru-синьо-плава-modro-plava-синий-синий-көк-modrý-modrý-kék-blå-sininen-blå-blåt-mavi-gorm- blár

Hotpoint

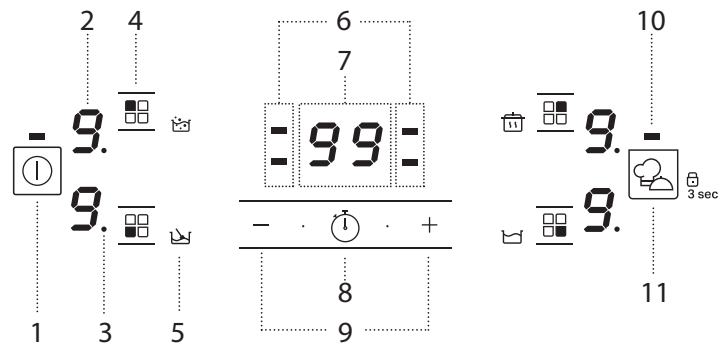
ARISTON

DESCRIPTION DU PRODUIT



1. Table de cuisson
2. Panneau de commande

PANNEAU DE COMMANDE



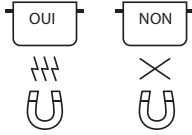
1. Touche Marche/Arrêt
2. Niveau de cuisson choisie
3. Indicateur de sélection de zone
4. Bouton de sélection du foyer
5. Icône de fonction spéciale

6. Indicateurs de minuterie actifs pour la zone sélectionnée
7. Indicateur de temps de cuisson
8. Bouton d'activation de la minuterie
9. Boutons de réglage de la puissance et du

- temps de cuisson
10. Témoin indicateur – fonction active
11. Bouton My menu/Verrouillage des touches – 3 secondes


ACCESSOIRES

POÊLES ET CASSEROLES



Utiliser uniquement des casseroles et poêles réalisées en matériau ferromagnétique qui sont adaptées à l'utilisation avec des plaques à induction:

- acier émaillé
- fonte
- casseroles et poêles spéciales en acier inoxydable, adaptées pour une cuisson sur plaque à induction

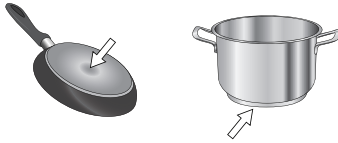
Pour déterminer si une casserole est adaptée, vérifier si elle présente le symbole  (habituellement imprimé sur le fond). Un aimant peut être utilisé pour vérifier si les casseroles sont magnétiques.

La qualité et la structure de la base de la casserole peuvent altérer les performances de cuisson. Certaines indications pour le diamètre de la base ne correspondent pas au diamètre effectif de la surface ferromagnétique.

Certaines casseroles et poêles n'ont qu'une partie du fond en matériau ferromagnétique, avec des parties dans un autre matériau qui n'est pas adapté à la cuisson sur une plaque à induction. Ces zones peuvent chauffer à différents niveaux ou avec des températures plus basses. Dans certains cas, lorsque le fond est réalisé essentiellement en matériaux non-ferromagnétiques, la plaque de cuisson risque de ne pas reconnaître la casserole et donc de ne pas allumer la zone de cuisson.



Pour assurer une efficacité optimale, utiliser toujours des casseroles et poêles avec un fond plat qui répartit uniformément la chaleur. Si le fond est irrégulier, cela affectera la puissance et la conduction de chaleur.



Casseroles vides ou casseroles avec une base fine

N'utilisez pas de casseroles ou de poêles vides quand la table de cuisson est allumée. La table de cuisson est équipée d'un système de sécurité interne

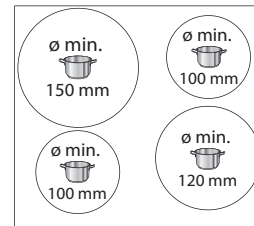
qui contrôle constamment la température, en activant la fonction "arrêt automatique" où des températures élevées sont détectées. Lors de l'utilisation de casseroles vides ou de casseroles avec des bases fines, la température peut augmenter très rapidement et la fonction "arrêt automatique" peut ne pas être enclenchée immédiatement, endommageant ainsi la poêle ou la surface de la plaque. Si cela se produit, ne touchez à rien, et attendez que tous les composants refroidissent. Si des messages d'erreur apparaissent, appelez le service après-vente.

Diamètre minimum de la base de la casserole/poêle pour les différentes zones de cuisson

Pour assurer un fonctionnement correct de la table de cuisson, utiliser des casseroles ayant un diamètre minimum adapté (voir l'illustration ci-dessous). Utiliser toujours la zone de cuisson qui correspond le mieux au diamètre minimum du fond de la casserole.

Placer la casserole en s'assurant qu'elle est bien centrée sur la zone de cuisson utilisée.

Il est recommandé de ne pas utiliser de casseroles qui dépassent du périmètre de la zone de cuisson utilisée.



ADAPTATEUR POUR CASSEROLES/POÊLES INADAPTÉ POUR L'INDUCTION

L'utilisation de cet accessoire permet d'utiliser des casseroles et poêles qui ne sont pas adaptées pour les tables de cuisson à induction. Il est important de garder à l'esprit que l'utilisation de cet accessoire affecte l'efficacité et par conséquent, le temps nécessaire pour chauffer les aliments. Son utilisation doit être limitée car les températures atteintes sur sa surface dépendent considérablement de la casserole/poêle utilisée, de sa planéité et du type d'aliment cuit. L'utilisation d'une casserole ou d'une poêle ayant un diamètre inférieur au disque adaptateur peut provoquer la formation de chaleur qui ne sera pas transmise à la casserole ou à la poêle et cela pourrait noircir à la fois la table de cuisson et le disque. Adapter le diamètre de vos casseroles/poêles et la table de cuisson au diamètre de l'adaptateur.

PREMIÈRE UTILISATION

RÉGLER LA PUISSANCE

Au moment de l'achat, la table de cuisson est réglée à la puissance maximale. Ajuster le réglage relativement aux limites du système électrique dans votre maison comme décrit au paragraphe suivant.

REMARQUE : En fonction de la puissance choisie pour la plaque de cuisson, certains des niveaux de puissance du foyer et des fonctions (par exemple ébullition ou réchauffage rapide) pourraient être automatiquement limités, afin d'empêcher que la limite sélectionnée ne soit dépassée.

Pour régler la puissance de la table de cuisson:

Une fois que vous avez connecté le dispositif à l'alimentation principale, vous pouvez régler le niveau de puissance en 60 secondes.

Appuyez sur la touche "+" pendant au moins 3 secondes. L'écran affichera "PL".

Appuyez sur  pour confirmer.

Utilisez les boutons "+" et "-" pour sélectionner le niveau de puissance souhaité.

Les niveaux de puissance disponibles sont: 2,5 kW – 4,0 kW – 6,0 kW – 7.2 kW.

Confirmer avec la touche .


Le niveau de puissance sélectionné restera en mémoire même si le courant est coupé.

Pour changer le niveau de puissance, débrancher l'appareil du secteur pendant au moins 60 secondes, puis le rebrancher et répéter les étapes ci-dessus.

Si une erreur se produit pendant la séquence de réglage, le symbole "EE" apparaîtra et vous entendrez un bip. Si cela se produit, répéter l'opération. Si l'erreur persiste, contacter le Service après-vente.

MARCHE/ARRÊT DU SIGNAL SONORE

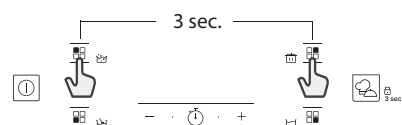
Pour actionner/exclure le signal sonore:

- Brancher la table de cuisson à l'alimentation électrique;
- Attendez la séquence d'allumage;
- Dans les 60 secondes, appuyez sur les boutons "+" et  simultanément pendant au moins 5 secondes.

MODE DÉMO (réchauffage désactivé, voir la section sur le "Guide de dépannage")

Pour allumer et éteindre le mode démo:

- Brancher la table de cuisson à l'alimentation électrique;
- Attendez la séquence d'allumage;
- Dans les 60 secondes, appuyez sur les boutons de sélection du foyer dans les parties supérieure gauche et supérieure droite simultanément pendant au moins 3 secondes (comme indiqué ci-dessous);
- L'afficheur indiquera "DE".



Hotpoint

ARISTON

USAGE QUOTIDIEN



MISE EN MARCHÉ/ARRÊT DE LA TABLE DE CUISSON

Pour allumer la table de cuisson, appuyer sur le bouton marche pendant environ 1 seconde. Pour arrêter la table de cuisson, appuyer sur le même bouton et toutes les zones de cuisson seront désactivées.

POSITIONNEMENT

Localisez la zone de cuisson souhaitée en vous référant aux symboles de position. Ne couvrez pas les symboles du panneau de commande avec la casserole.

Veillez noter: Dans les zones de cuisson proches du panneau de commande, il est conseillé de conserver poêles et casseroles dans les limites (en tenant compte du fond de la casserole et du bord supérieur, dans la mesure où il tend à être plus large).

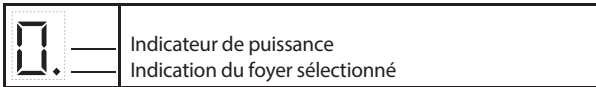
Cela prévient la surchauffe excessive du pavé tactile. Pour griller et frire, utilisez les zones de cuisson arrière autant que possible.



ACTIVATION/DÉSACTIVATION DES ZONES DE CUISSON ET AJUSTEMENT DES NIVEAUX DE PUISSANCE

Pour activer les zones de cuisson:

Sélectionnez le foyer présélectionné en appuyant sur le bouton de sélection de zone correspondant. L'afficheur indiquera le niveau "0". Chaque foyer a différents niveaux de puissance, réglables avec les touches "+"/"-", qui vont d'un minimum de 1 à un maximum de 9. Certains foyers sont équipés d'une fonction de réchauffage rapide (Booster), indiquée sur l'afficheur par la lettre "P".



Indicateur de puissance
Indication du foyer sélectionné

Pour désactiver les zones de cuisson:

Sélectionner la zone de cuisson à éteindre en appuyant sur le bouton de sélection de zone correspondant (un point s'allumera sur l'afficheur, dans l'angle inférieur droit de l'indicateur de niveau de puissance). Appuyez sur la touche "-" pour régler la puissance à "0".

Pour couper immédiatement, appuyez sur le bouton de sélection de zone et maintenez-le enfoncé pendant 3 secondes. Le foyer est désactivé et l'indicateur "H" de chaleur résiduelle apparaît sur l'écran.



VERROUILLAGE DU PANNEAU DE COMMANDE

Pour bloquer les réglages et éviter de l'allumer accidentellement, appuyer et maintenir le bouton My menu/Verrouillage des touches pendant 3 secondes. Un bip et un témoin d'avertissement au-dessus du symbole indiquent que cette fonction a été activée. Le panneau de commande est verrouillé, à l'exception de la fonction d'arrêt (⏻). Pour déverrouiller les commandes, répétez ces opérations.



MINUTERIE

La minuterie permet de régler le temps de cuisson pour tous les foyers.

Pour activer la minuterie:

Sélectionnez et activez le foyer pour lequel vous souhaitez régler la minuterie.

Appuyez sur le bouton avec l'icône de l'horloge et réglez le temps souhaité, en utilisant les boutons "+" et "-". Le voyant du minuterie pour le foyer utilisé sera allumé.

Quelques secondes après la dernière pression, la minuterie commencera le décompte et le point sur l'afficheur qui indique que les secondes s'écoulent clignotera.

A la fin du temps programmé, un signal sonore est émis et la zone de cuisson s'éteint automatiquement.

Après avoir sélectionné le foyer et l'icône de l'horloge, le temps peut être changé à tout moment, et plusieurs minuteries peuvent être activées simultanément.

La minuterie montre toujours le temps programmé pour la zone sélectionnée ou le temps résiduel plus bref.

Lorsque plusieurs minuteries sont actives, le voyant clignotant indique la zone pour laquelle le temps de cuisson est visible sur l'écran.

Pour régler la minuterie pour une autre zone, répétez les étapes ci-dessus.

Pour désactiver la minuterie:

Sélectionnez le foyer pour lequel vous souhaitez désactiver la minuterie.

Appuyez sur le bouton avec l'icône de l'horloge (⌚) pendant 3 secondes. Sinon, appuyez sur le bouton avec l'icône de l'horloge et appuyez ensuite sur le bouton "-" et maintenez-le enfoncé jusqu'à ce que l'écran affiche "0:0".

FONCTIONS



MY MENU

Le bouton "My menu" active les fonctions spéciales.

Placer la casserole en position et sélectionner la zone de cuisson.

Appuyez sur le bouton "My menu". L'écran de la zone sélectionnée affichera un "A".

Pour désactiver la fonction spéciale et revenir en mode manuel, sélectionnez la zone de cuisson et appuyez à nouveau sur le bouton "My menu".

Le niveau de puissance lors de l'utilisation des fonctions spéciales est pré-réglé par la plaque de cuisson et ne peut pas être modifié.



FAIRE FONDRE

Cette fonction vous permet d'amener les aliments à la température idéale pour une fusion et pour maintenir l'état de l'aliment sans risque qu'il ne brûle.

Cette méthode est idéale car elle n'endommage pas les mets délicats comme le chocolat et les empêche de coller à la casserole.



MAINTENIR AU CHAUD

Cette fonction vous permet de maintenir votre aliment à une température idéale, habituellement une fois que la cuisson est terminée, ou lors de la réduction de liquides de manière très lente.

Idéale pour servir des aliments à la température parfaite.



CUISSON LENTE

Cette fonction est idéale pour maintenir une température de mijotage, vous permettant de cuire vos aliments longtemps sans risque qu'ils ne brûlent. Idéale pour des recettes à cuisson longue (riz, sauces, rôtis) ou des plats en sauce.



BOUILLIR

Cette fonction vous permet de porter l'eau à ébullition et de la maintenir en ébullition avec moins de consommation d'énergie.

Environ 2 litres d'eau (de préférence à la température ambiante) doivent être placés dans la casserole.

Dans tous les cas, les utilisateurs sont informés de contrôler étroitement l'eau bouillante, et de vérifier la quantité d'eau restante régulièrement.

Si les récipients sont grands et que la quantité d'eau est supérieure à 2 litres, nous vous recommandons d'utiliser un couvercle pour optimiser le temps d'ébullition.

INDICATEURS

CHALEUR RÉSIDUELLE

Si un "H" apparaît sur l'afficheur, cela signifie que la zone de cuisson est encore chaude. L'indicateur s'allume même si la zone n'a pas été activée mais a chauffé du fait de l'utilisation des zones adjacentes, ou parce qu'une casserole chaude a été placée dessus.

Lorsque la zone de cuisson a refroidi, le "H" disparaît.

CASSEROLE MAL POSITIONNÉE OU MANQUANTE

Ce symbole apparaît si la casserole n'est pas adaptée pour une cuisson par induction, si elle n'est pas positionnée correctement ou si elle n'est pas de taille appropriée pour la zone de cuisson choisie. Si aucune casserole n'est détectée dans un délai de 30 secondes suivant la sélection, la zone de cuisson s'éteint.

TABLEAU DE CUISSON

La table de cuisson offre un exemple du type de cuisson pour chaque niveau de puissance. La puissance effectivement émise par chaque niveau de puissance dépend de la dimension de la zone de cuisson.

NIVEAU DE PUISSANCE		TYPE DE CUISSON	UTILISATION DU NIVEAU (valeur indicative pouvant être adaptée en fonction de l'expérience et des habitudes de chacun)
Puissance maximale	P	Chauffer rapidement/Booster	Idéal pour augmenter rapidement la température des aliments, notamment pour faire bouillir de l'eau ou chauffer des liquides de cuisson rapidement.
	8 – 9	Frir – bouillir	Idéal pour dorer, lancer une cuisson, faire frir des produits surgelés, faire bouillir rapidement.
Puissance élevée	7 – 8	Dorer – sauter – bouillir – griller	Idéal pour faire sauter, maintenir une ébullition vive, cuire et griller (pour une courte période, 5-10 minutes).
	6 – 7	Dorer – cuire – cuire à l'étouffée – sauter – griller	Idéal pour faire sauter, maintenir une ébullition légère, cuire et griller (pour une période moyenne, 10-20 minutes), en préchauffant les accessoires.
Puissance moyenne	4 – 5	Cuire – cuire à l'étouffée – sauter – griller	Idéal pour cuire à l'étouffée, maintenir une ébullition douce, cuire (pour une longue période). Préparer la sauce des pâtes.
	3 – 4	Cuire – mijoter – épaissir – préparer la sauce	Idéal pour les longues cuissons (riz, sauces, rôtis, poisson) avec des liquides (par ex. eau, vin, bouillon, lait), préparer la sauce des pâtes.
	2 – 3		Idéal pour les longues cuissons (moins d'un litre en volume: riz, sauces, rôtis, poisson) avec des liquides (par ex. eau, vin, bouillon, lait).
Puissance faible	1 – 2	Fondre – décongeler – garder les aliments au chaud – préparer la sauce	Idéal pour faire ramollir du beurre, faire fondre du chocolat délicatement, décongeler de petits produits et maintenir au chaud les aliments tout juste cuits (par ex. sauces, soupes, minestrone).
	1		Idéal pour maintenir au chaud les aliments tout juste cuits, pour préparer la sauce des risottos et pour maintenir au chaud les plats à servir (avec accessoire adapté à la cuisson à induction).
Puissance nulle	0	Surface d'appui	Table de cuisson en mode veille ou arrêt (chaleur résiduelle de fin de cuisson possible, indiquée par un "H").

NETTOYAGE ET ENTRETIEN



AVERTISSEMENT

- **N'utilisez pas d'appareil de nettoyage à vapeur.**
- **Avant de procéder aux opérations de nettoyage, assurez-vous que les zones de cuisson sont éteintes et qu'aucun voyant de chaleur résiduelle ("H") n'est allumé.**

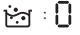


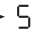
Important :

- N'utilisez pas d'éponges abrasives ni de tampons à récurer car ils peuvent endommager le verre.
- Après chaque utilisation, laissez refroidir la table de cuisson et nettoyez-la de façon à éliminer les résidus d'aliments incrustés et les taches.
- Une surface qui n'est pas maintenue convenablement propre peut réduire la sensibilité des boutons de panneau de commande.
- Utilisez un racloir uniquement si des résidus sont collés sur la table de cuisson. Respectez les instructions du fabricant pour éviter de rayer le verre.
- Le sucre et les aliments très sucrés peuvent abîmer la table de cuisson et doivent être éliminés immédiatement.
- Le sel, le sucre et le sable peuvent rayer la surface en verre.
- Utilisez un chiffon doux, un essuie-tout, ou un nettoyant pour cuisinière pour nettoyer la table de cuisson (suivez les consignes du fabricant).
- Des déversements de liquide dans les zones de cuisson peuvent provoquer le déplacement ou la vibration des casseroles.
- Après le nettoyage de la table de cuisson, séchez-la soigneusement.

GUIDE DE DÉPANNAGE

- Contrôlez que l'alimentation électrique n'a pas été coupée.
- Si vous ne parvenez pas à éteindre la table de cuisson après l'avoir utilisée, débranchez-la à partir de l'alimentation électrique.
- Si, quand le plan de cuisson est allumé, l'afficheur visualise les codes alphanumériques, consultez le tableau suivant pour les instructions.

Veillez noter: De l'eau, du liquide ayant débordé des casseroles ou tout objet posé sur les commandes peuvent provoquer l'activation ou la désactivation accidentelles du verrouillage du bandeau de commandes.

CODE D'AFFICHAGE	DESCRIPTION	CAUSES POSSIBLES	SOLUTION
F0E1	L'ustensile de cuisson est détecté mais n'est pas compatible avec l'opération requise.	L'ustensile de cuisson n'est pas bien positionné sur la zone de cuisson ou n'est pas compatible avec une ou plusieurs zones de cuisson.	Appuyer sur le bouton Marche/Arrêt deux fois pour éliminer le code F0E1 et rétablir la fonctionnalité de la zone de cuisson. Puis essayez d'utiliser l'ustensile avec une zone de cuisson différente, ou utilisez un ustensile différent.
F0E7	Mauvaise connexion de câble électrique.	Le branchement de l'alimentation électrique n'est pas exactement comme indiqué dans le paragraphe "BRANCHEMENT ÉLECTRIQUE".	Ajustez le branchement de l'alimentation électrique selon le paragraphe "BRANCHEMENT ÉLECTRIQUE".
F0EA	Le panneau de commande s'éteint en raison de températures excessivement élevées.	La température interne des pièces électroniques est trop élevée.	Patiencez que la table de cuisson refroidisse avant de la réutiliser.
F0E9	La zone de cuisson se coupe quand les températures sont trop élevées.	La température interne des pièces électroniques est trop élevée.	Attendez que la zone de cuisson ait refroidi avant de la réutiliser.
F0E2, F0E4, F0E6, F0E8, F0EC, F1E1, F2E1, F6E1, F6E3, F7E5, F7E6	Débranchez la table. Attendez quelques secondes, puis rebranchez la table de cuisson à l'alimentation électrique. Si le problème persiste, appelez le Service Après-vente et spécifiez l'erreur qui apparaît sur l'afficheur.		
d E <i>[quand la table de cuisson est éteinte]</i>	La table de cuisson ne s'allume pas et ne chauffe pas. Les fonctions ne s'activent pas.	MODE DÉMO activé.	Respectez les instructions au paragraphe "MODE DÉMO".
par ex.  :  → -	La plaque de cuisson ne permet pas d'activer une fonction spéciale.	Le régulateur de puissance limite les niveaux de puissance conformément à la valeur maximale réglée pour la plaque de cuisson.	Voir le paragraphe "Régler la puissance".
par ex.  →  <i>[Niveau de puissance inférieur au niveau requis]</i>	La plaque de cuisson règle automatiquement un niveau de puissance minimum pour s'assurer que le foyer peut être utilisé.	Le régulateur de puissance limite les niveaux de puissance conformément à la valeur maximale réglée pour la plaque de cuisson.	Voir le paragraphe "Régler la puissance".

BRUITS DE FONCTIONNEMENT

Les plans de cuisson à induction peuvent produire des sifflements ou des craquements durant le fonctionnement normal. Ces bruits proviennent en réalité des casseroles et ils sont liés aux caractéristiques des fonds (par exemple, lorsque le fond de la casserole est fait de plusieurs couches de matériau ou si il est irrégulier).

Ces bruits peuvent varier selon les casseroles utilisées et selon la quantité d'aliments qu'elles contiennent et ils n'indiquent aucun type de défaut.

SERVICE APRÈS-VENTE

Afin de profiter d'une assistance complète, veuillez enregistrer votre appareil sur www.hotpoint.eu/register.

AVANT D'APPELER LE SERVICE APRÈS-VENTE:

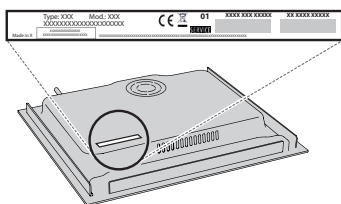
1. Vérifiez en premier lieu si vous pouvez remédier au problème à l'aide des suggestions de la section **GUIDE DE DÉPANNAGE**.
2. Éteignez puis rallumez l'appareil pour voir si le problème persiste.

SI LE PROBLÈME PERSISTE TOUJOURS APRÈS LES VÉRIFICATIONS PRÉCÉDENTES, CONTACTER LE SERVICE APRÈS-VENTE LE PLUS PRÈS.

Pour obtenir du support, appeler le numéro disponible dans le livret de garantie ou suivez les consignes sur le site Web www.hotpoint.eu.

Lorsque vous contactez notre Service Après-vente, toujours préciser:

- une brève description du problème;
- le type et le modèle exact de l'appareil;



- le numéro de série (numéro après le mot SN sur la plaque signalétique située sous l'appareil). Le numéro de série est également indiqué dans la documentation;



Mod. XXX XXX

Ind.C. XXXX XXXX XXXX

Prod.N. 86999XXXXXXXX S.N. XXXX XXXX XXXX

- votre adresse complète;
- votre numéro de téléphone.

Si des réparations sont nécessaires, contactez un service après-vente agréé (vous aurez ainsi la garantie que les pièces défectueuses seront remplacées par des pièces d'origine et que la réparation de votre appareil sera effectuée correctement).

En cas d'encastrement affleurant, contactez le Service après-vente pour obtenir le kit de vis de montage 4801 211 00112.

Si l'installation n'est pas au-dessus d'un four intégré, vous pouvez appeler le Service après-vente pour acheter le kit séparateur C00628720 (table de cuisson 60 et 65 cm) ou C00628721 (table de cuisson 77 cm).

Si vous préférez ne pas acheter le kit séparateur assurez-vous qu'un séparateur est installé selon les instructions d'installation.

