

Здраве и безопасност и Ръководство за монтаж

Ръководство за здраве и безопасност 3

и Ръководство за монтаж 6

УКАЗАНИЯ ЗА БЕЗОПАСНОСТ

ВАЖНО Е ДА ГИ ПРОЧЕТЕТЕ И ДА ГИ СПАЗВАТЕ

Преди използването на уреда прочетете внимателно тези указания за безопасността. Запазете ги под ръка за бъдещи справки.

В тези инструкции и на самия уред са представени важни предупреждения за безопасността, които трябва да се прочетат и да се съблюдават винаги.

Производителят отказва всякаква отговорност при неспазване на тези указания за безопасността, във връзка с неподходяща употреба на уреда или неправилна настройка на органите за управление.

ПРЕДУПРЕЖДЕНИЯ ЗА БЕЗОПАСНОСТ

ПРЕДУПРЕЖДЕНИЕ: Уредът и неговите открити части се нагорещават по време на употреба. Деца под 8-годишна възраст трябва да стоят далеч от уреда, ако не се наблюдават непрекъснато.

Този уред може да се използва от деца на 8 години и по-големи, както и от лица с ограничени физически, сетивни или умствени възможности или с недостатъчен опит и познания само ако са под надзор или са им дадени инструкции за употребата на уреда по безопасен начин и разбират възможните опасности. Децата не трябва да си играят с уреда. Почистването и поддръжката от потребителя не трябва да се извършва от деца без надзор.

ПРЕДУПРЕЖДЕНИЕ: Избягвайте да докосвате нагревателните елементи или вътрешните повърхности – опасност от изгаряния.

ПРЕДУПРЕЖДЕНИЕ: Ако вратичката или уплътненията на вратичката са повредени, с фурната не трябва да се работи, докато не бъде ремонтирана от квалифицирано лице.

ПРЕДУПРЕЖДЕНИЕ: Течности или

други храни не трябва да се загреват в херметически затворени съдове, тъй като те може да се пръснат. Микровълновата фурна е предназначена за претопляне на храни и напитки. Сушенето на храни или дрехи, както и затоплянето на грейки, чехли, гъби, влажни кърпи и други подобни може да създаде опасност от нараняване, запалване и пожар. Когато претопляте храни в пластмасови или хартиени съдове, наблюдавайте фурната, тъй като има вероятност съдовете да се запалят. Микровълновото затопляне на напитки може да доведе до закъсняло кипене, затова внимавайте, когато държите съда, в който е напитката.

Съдържанието на шишета за хранене и буркани с бебешки храни трябва да се разбърка или разклати, а преди консумация проверете температурата с цел да се избегнат изгаряния. Яйца в черупка и твърдо сварени яйца не трябва да се претоплят в микровълнови фурни, тъй като могат да се пръснат, дори и след като микровълновото претопляне е завършило.

Пазете дрехите и други запалими материали далеч от уреда, докато всички негови компоненти истинат напълно.

Прегретите мазнини и олио могат лесно да се възпламенят. Винаги бъдете особено внимателни при готвене на храни, богати на мазнини, олио или при добавяне на алкохол (напр. ром, коняк, вино) - опасност от възникване на пожар.

Не използвайте микровълновата фурна за интензивно пържене, защото температурата на мазнината не може да се контролира.

Ако уредът е подходящ за използване на сонда, използвайте само температурна сонда, препоръчана за тази фурна (ако има).

Използвайте ръкавици за фурна при изваждане на съдове и принадлежности, като внимавате да не докосвате нагревателните елементи. В края на готвенето бъдете внимателни при отваряне на вратичката; оставете топлия въздух или парата да излязат постепенно, преди да боравите с уреда.

Използвайте само съдове, подходящи за използване в микровълнова фурна. Не закривайте отворите за горещ въздух от предната страна на фурната.

Ако отнякъде излиза дим, изключете фурната или извадете щепсела от контакта, като държите вратичката затворена, за да се потушат пламъците.

ПОЗВОЛЕНА УПОТРЕБА

Този уред е предназначен само за домашна, непрофесионална употреба.

Не използвайте уреда на открито.

Не съхранявайте избухливи или запалими вещества, напр. кутии с аерозол, и не поставяйте бензин или други възпламеними материали във или в близост до уреда: може да избухне пожар, ако уредът бъде включен случайно.

ВНИМАНИЕ: Уредът не е предназначен да се използва с външен таймер или с отделна система с дистанционно управление.

Този уред е предназначен за употреба в домашни условия и подобни приложения, като:

- Кухни за служители в магазини, офиси и други работни среди;
- В стопанства;
- От клиенти в хотели, мотели и други места за настаняване;
- Места за настаняване от типа "нощувка със закуска".

Не е позволен никакъв друг вид употреба (напр. отопляване на помещения).

МОНТИРАНЕ

Всички монтажни и ремонтни

дейности трябва да се извършват от квалифициран техник, в съответствие с инструкциите на производителя и местните изисквания за безопасност. Не поправяйте и не подменяйте части от уреда, ако това не е изрично посочено в ръководството на потребителя. Монтажът не трябва да се извършва от деца. По време на монтажа децата трябва да стоят далеч от уреда. По време на и след монтажа съхранявайте опаковъчните материали (полиетиленови пликове, части от полистирол и др.) далеч от обсега на деца. Боравенето и монтирането на уреда трябва да се извършва от две или повече лица. Използвайте предпазни ръкавици за разопаковането и монтажа на уреда. След като разопаковате уреда, проверете дали не е повреден по време на транспортирането. В случай на проблеми, свържете се с дистрибутора или най-близкия отдел за следпродажбено обслужване. Уредът трябва да е изключен от електрическата мрежа преди извършване на каквито и да било монтажни дейности. По време на монтирането се уверете, че уредът не поврежда захранващия кабел. Активирайте уреда едва след завършване на монтажа. Този уред е предназначен да се използва като вграден. Не използвайте като свободно стоящ уред. Извършете всичката работа по рязането на шкафа, преди да поставите уреда в нишата, и внимателно отстранете всички дървени парченца и стърготини. След монтирането долната част на уреда не трябва да бъде повече достъпна. Не покривайте предвиденото минимално пространство между работния плот и горния ръб на фурната. Извадете фурната от нейната основа от полистиролова пяна едва по време на монтирането.

След като разопаковате уреда, проверете дали вратичката се затваря плътно.

В случай на проблеми се обърнете към доставчика или към най-близкия сервиз за поддръжка.

ПРЕДУПРЕЖДЕНИЯ ОТНОСНО ЕЛЕКТРОЗАХРАНВАНЕТО

За да отговаря монтирането на действащата нормативна уредба за безопасността, трябва да се постави многополюсен прекъсвач с минимална контактна междина от 3 mm, а уредът трябва да е заземен. Ако поставеният щепсел не е подходящ за контакт, свържете се с квалифициран електротехник. Захранващият кабел трябва да бъде достатъчно дълъг, за да позволи свързване на уреда към контакта на електрозахранването, след като уредът се постави на мястото му. Не дърпайте захранващия кабел.

Ако захранващият кабел е повреден, заменете го с идентичен такъв. Смяната на захранващия кабел трябва да се извърши от квалифициран техник, в съответствие с инструкциите на производителя и местните изисквания за безопасност. Свържете се с оторизиран сервизен център. За уреди с монтиран щепсел, ако щепселът не е подходящ за вашия контакт, се обърнете към квалифициран техник. Не използвайте удължители, разклонители или адаптери. Не използвайте уреда, ако захранващият кабел или щепселът са повредени, ако уредът не работи правилно или ако е повреден или е паднал. Пазете кабела далеч от горещи повърхности. След инсталирането електрическите компоненти трябва да бъдат достъпни за потребителя. Не докосвайте уреда с която и да било влажна част на тялото и не работете с него, когато сте с боси крака.

Табелката с данни се намира на

предния ръб на фурната (вижда се при отворена вратичка). Ако заменяте захранващия кабел, използвайте само следния тип: H05 RR-F 3 X 1,5 mm². Трябва да е възможно уредът да се изключи от захранването чрез изваждане на щепсела, ако е достъпен, или чрез достъпен многополюсен превключвател, монтиран след контакта в съответствие с националните стандарти за електрическа безопасност.

ПОЧИСТВАНЕ И ПОДДРЪЖКА

При почистване и поддръжка слагайте предпазни ръкавици. Уредът трябва да е изключен от електрическата мрежа преди извършване на каквито и да било дейности по поддръжката.

Никога не използвайте уреди за почистване с пара.

ПРЕДУПРЕЖДЕНИЕ: За всеки, който не е компетентно лице, е опасно да извършва техническо обслужване или ремонт, които предполагат сваляне на капак, предпазващ от излагане на микровълнова енергия.

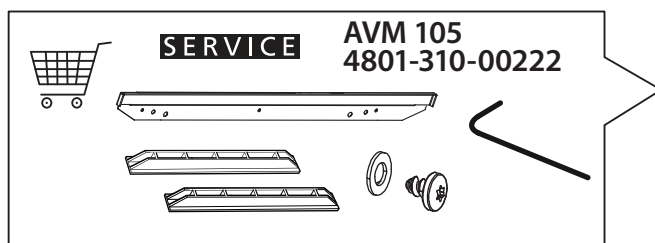
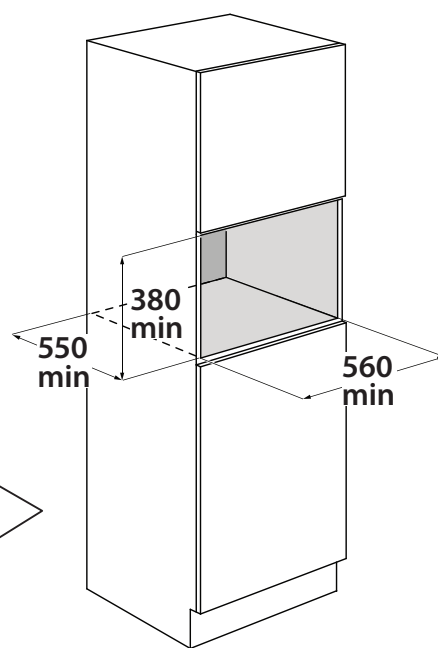
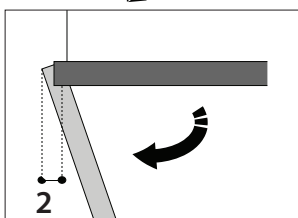
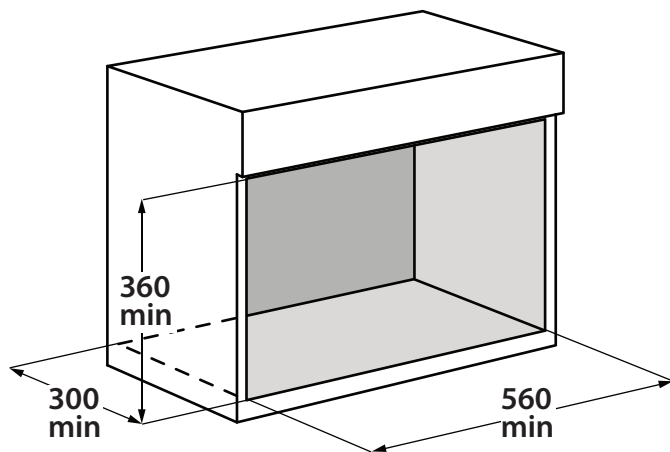
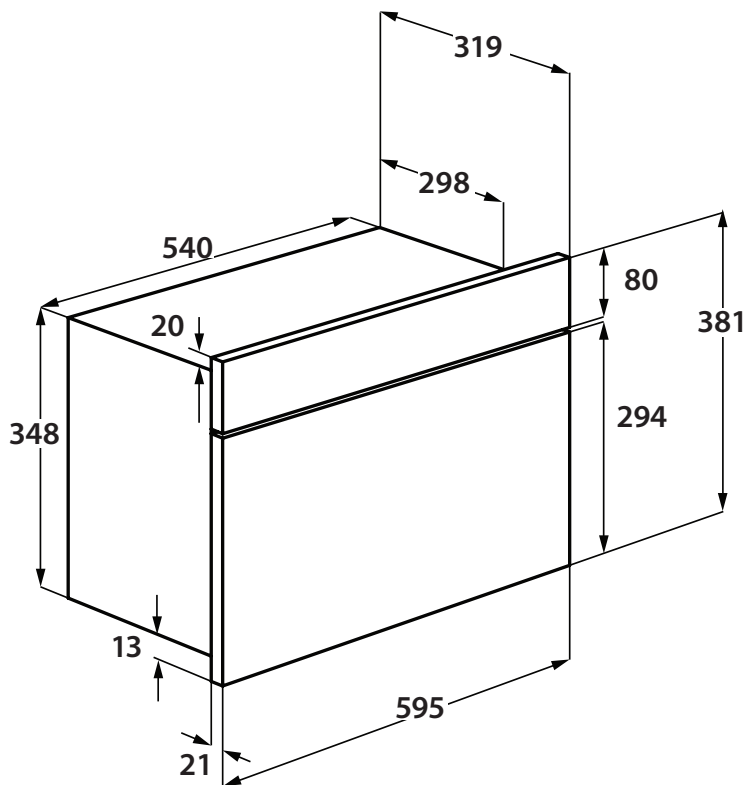
ПРЕДУПРЕЖДЕНИЕ: Уверете се, че уредът е изключен преди смяна на крушката за избягване на токов удар.

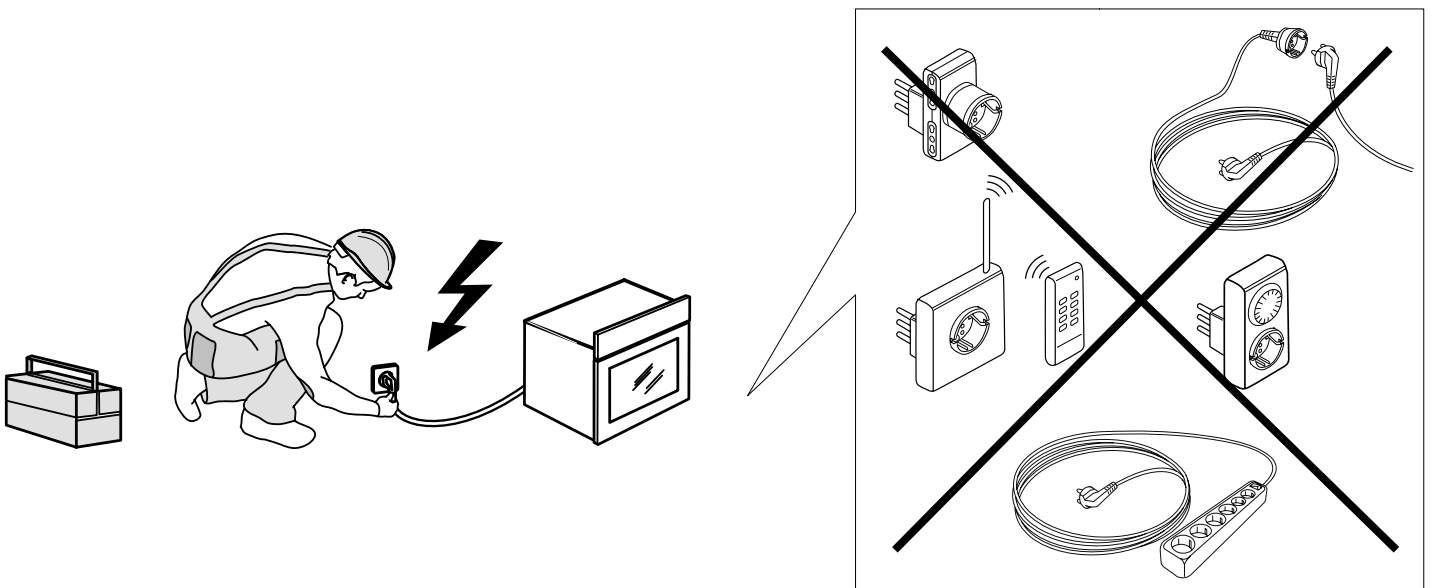
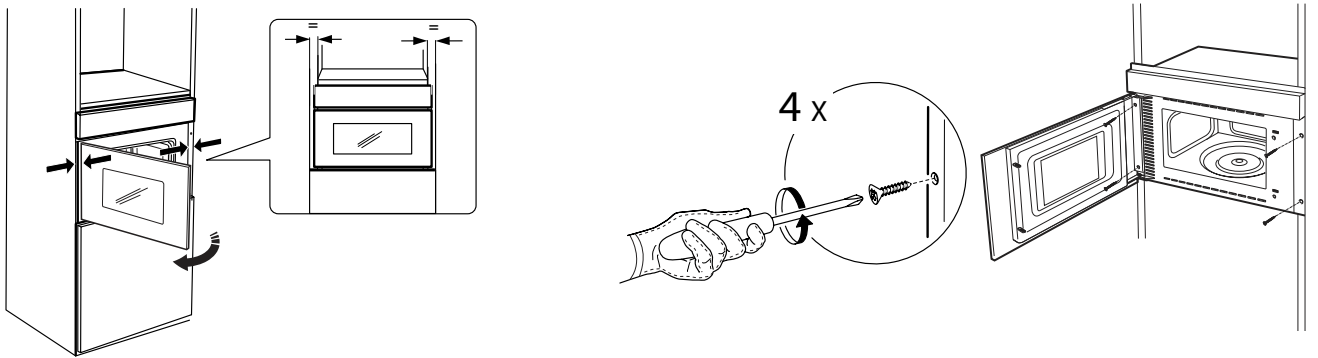
Ако фурната не се поддържа в чисто състояние, може да се стигне до увреждане на повърхността, което да намали експлоатационния срок на уреда и евентуално да доведе до опасна ситуация.

Фурната трябва да се почиства редовно и да се отстраняват остатъците от храна.

Уверете се, че уредът се е охладил, преди да извършвате дейности по почистване или поддръжка.

Не използвайте груби абразивни почистващи препарати или остри метални стъргалки за почистване на стъклото на вратичката, тъй като те могат да надраскат повърхността, което може да доведе до счупване на стъклото.





400010855538

Отпечатано в Италия