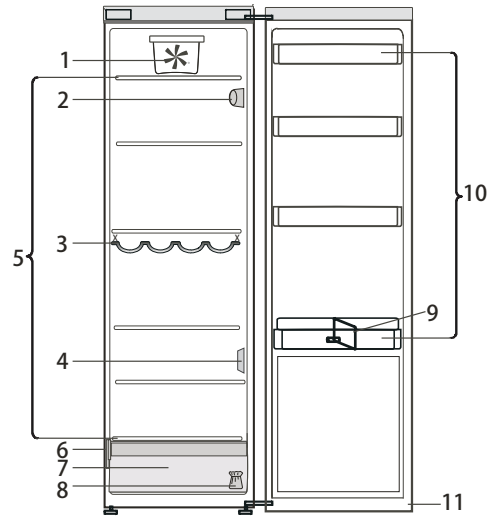


Read the Instructions for Use carefully before using the appliance.



1. Fan*
2. Electronic control panel / light unit
3. Bottle rack*
4. Sensor cover
5. Area shelves
6. Rating plate with commercial name
7. Fruits and vegetables crisper*
8. Door reversibility kit
9. Bottle holder*
10. Door trays
11. Door seal

* Available on selected models

HOW TO START THE APPLIANCE

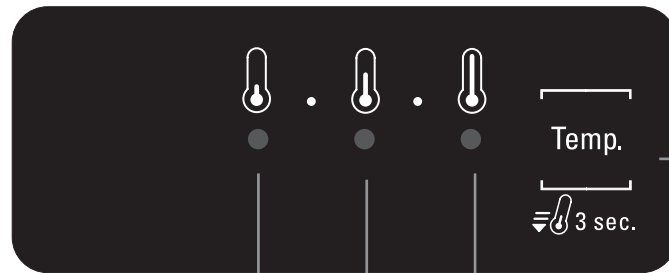
After plugging the appliance to the mains, it starts the operation automatically. After starting the appliance, wait at least 4-6 hours before placing food into the appliance. When the appliance is connected to the power supply, the display lights up and all the icons appear on the display for approximately 1 second. The default (factory) values of the fridge compartment settings light-up.

HOW TO REVERSE THE DOOR SWING

- see enclosed Instructions for Use (Version_2)
Is recommended to reverse door swing by two persons. There is not foreseen door reversibility for:
- models with integrated handle
- models with glass panel on the door.

Specifications, technical data and images may vary from model to model

To receive the assistance call the number shown on the warranty booklet or follow the instruction on the web site www.hotpoint.eu



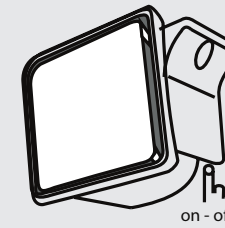
Indicator LEDs to display the current temperature setpoint or the Fast Cooling function.

REFRIGERATOR LIGHT

The light system inside the refrigerator compartment uses LEDs light, allowing a better lightning as well as a very low energy consumption.

If the LED light system does not work, please contact the Service to replace it.

Important: The refrigerator compartment light switches on when the refrigerator door is opened. If the door is kept open for more then 8 minutes the light will be automatically switched off.



FAN

The fan improves temperature distribution inside the refrigerator compartment, allowing better preservation of stored food.

By default, the fan is switched on.

It is advisable to keep the fan switched on when the ambient air temperature is above 27 - 28°C or if you notice drops of water on the glass shelves or in sever humidity conditions.

To turn off the fan press the button of fan.

Please note that when the fan is switched on it will not continuously work. The fan will start/stop working depending on the temperature and/or humidity level inside the fridge.

It is therefore absolutely normal if the fan does not move even if the fan is switched on.

TEMPERATURE button

FAST COOLING button

FAST COOLING function

The use of the Fast Cooling function is recommended:
- to increase the cooling speed of the refrigerator compartment when placing a very high quantity of food within it,

To activate the Fast Cooling function, press and hold for 3 seconds the Temperature button on the control panel till all the 3 LEDs will turn on.



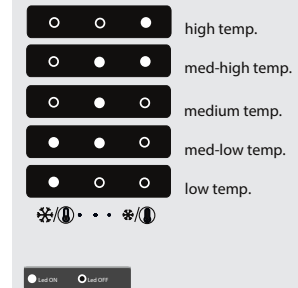
The function is automatically deactivated after 6 hours and return to previous selected set point. The function can be manually deactivated by pressing and holding for 3 seconds the Temperature button on the control panel.

TEMPERATURE button

Press the Temperature button on the control panel to adjust the temperature from the warmest through the lower to the coldest level.

Pressing the Temperature button, the temperature setting will change cyclically. At first plug-in of appliance temperature setpoint is present at medium position (factory setting).

Following table shows temperature setpoints:

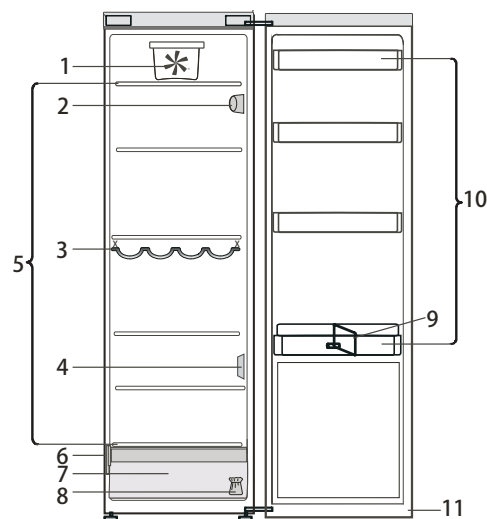


Note: Displayed set points correspond to the average temperature throughout the whole refrigerator.

ALARMS TABLE

ALARM TYPE	Signal	Cause	Cure
Door open alarm	Refrigerator Light blinks	The door has remained open for more than 5 minutes.	Close the door
Door open alarm	Refrigerator Light OFF	The door has remained open for more than 8 minutes.	Close the door
Malfunction	Any temperature indicators blinks	Product malfunction.	Contact the After-sales Service

Antes de usar el electrodoméstico, lea atentamente las instrucciones de uso.



1. Ventilador*
2. Panel de control electrónico/unidad de la luz
3. Repisa para botellas*
4. Cubierta del sensor
5. Zona de repisas
6. Placa de características con el nombre comercial
7. Cajón para frutas y verduras*
8. Kit de reversibilidad de puertas
9. Sujetabotellas*
10. Bandejas de la puerta
11. Junta de la puerta

* Disponible en determinados modelos

PUESTA EN MARCHA DEL ELECTRODOMÉSTICO

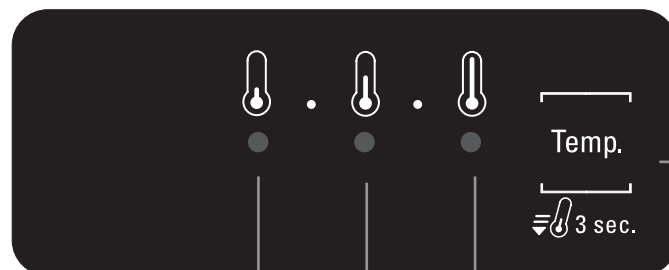
El electrodoméstico se pone en marcha automáticamente al enchufarlo. Después de poner en marcha el electrodoméstico, espere al menos 4-6 horas antes de colocar alimentos en su interior. Cuando el electrodoméstico está conectado a la red eléctrica, la pantalla se ilumina y se ven todos los iconos durante aproximadamente 1 segundo. Se encienden los valores por defecto (de fábrica) del compartimento frigorífico.

CÓMO MODIFICAR EL SENTIDO DE APERTURA DE LA PUERTA

- consulte las Instrucciones de uso adjuntas (Version_2)
Es recomendable que la modificación del sentido de apertura de la puerta se haga entre dos personas.
No está prevista la reversibilidad de la puerta para:
- modelos con asa integrada
- modelos con panel de cristal en la puerta.

Las especificaciones, la información técnica y las imágenes podrían variar según el modelo

Para recibir asistencia, llame al número que aparece en la garantía o siga las instrucciones del sitio web www.hotpoint.eu



Los indicadores LED muestran el punto de ajuste actual de la temperatura o la función Frío rápido.

LUZ DEL FRIGORÍFICO

El sistema de iluminación del interior del compartimento del frigorífico emplea luces LED, lo que permite una mejor iluminación y un consumo energético muy bajo.
Si el sistema de iluminación LED no funciona, póngase en contacto con Servicio de Asistencia para su sustitución.

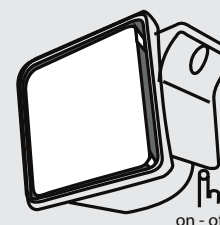
Importante: La luz del compartimento frigorífico se enciende cuando se abre la puerta del frigorífico. Si se deja la puerta abierta durante más de 8 minutos, la luz se apaga de forma automática.

Función FAST COOL

Se recomienda el uso de la función Frío rápido:
- para aumentar la velocidad de refrigeración del compartimento frigorífico cuando coloque una gran cantidad de alimentos en el interior,
Para activar la función de enfriamiento rápido, pulse el botón Temperatura del panel de control durante 3 segundos hasta que los tres LED se enciendan.



La función se desactiva automáticamente después de 6 horas y vuelve al punto de ajuste seleccionado anteriormente. Esta función se puede desactivar de forma manual pulsando el botón Temperatura del panel de control durante 3 segundos.

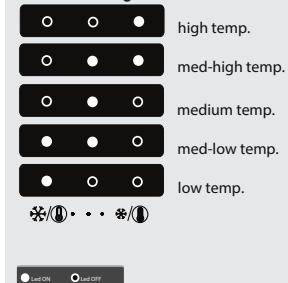


VENTILADOR

El ventilador mejora la distribución de la temperatura dentro del compartimento del frigorífico y permite una mejor conservación de los alimentos.
De forma predeterminada, el ventilador está encendido.
Se recomienda mantener el ventilador encendido si la temperatura del aire ambiente es superior a 27-28 °C, o si aparecen gotas de agua en las bandejas de cristal o en condiciones de humedad severas.
Para apagar el ventilador, pulse el botón del ventilador.
Tenga en cuenta que, cuando está encendido, el ventilador no funciona continuamente. El ventilador se pone en marcha o se para en función de la temperatura o del nivel de humedad dentro del frigorífico.
Por tanto, es completamente normal que el ventilador no gire, incluso si está encendido.

Botón DE TEMPERATURA

Pulse el botón de Temperatura en el panel de control para ajustar la temperatura desde el nivel más cálido hasta el más frío.
Al pulsar el botón de Temperatura, el ajuste de la temperatura cambiará cíclicamente.
La primera vez que conecte el electrodoméstico, el ajuste de la temperatura se fija en la posición intermedia (ajuste de fábrica).
En la tabla siguiente se muestran los puntos de ajuste de la temperatura:



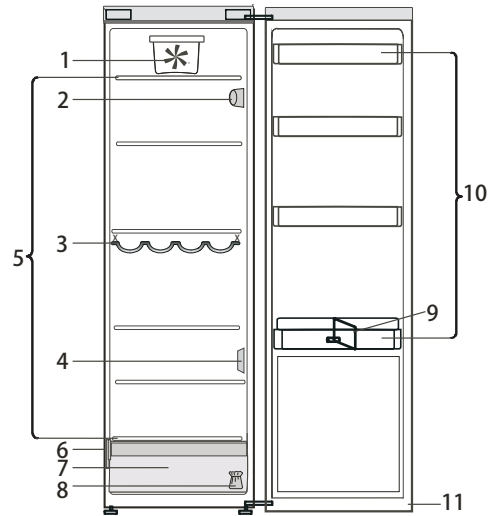
Nota: Los puntos de ajuste mostrados se corresponden con la temperatura media en todo el frigorífico.

TABLA DE ALARMAS

TIPO DE ALARMA	Indicación	Causa	Solución
Alarma de puerta abierta	La luz del frigorífico parpadea	La puerta ha estado abierta más de 5 minutos.	Cierre la puerta
Alarma de puerta abierta	La luz del frigorífico está apagada	La puerta ha estado abierta más de 8 minutos.	Cierre la puerta
Avería	Alguno de los indicadores de temperatura parpadea	Avería del producto.	Póngase en contacto con el Servicio Postventa

ARISTON

Antes de utilizar o aparelho, leia cuidadosamente as Instruções de Utilização.



1. Ventoinha*
2. Painel de comandos eletrónico / unidade de iluminação
3. Suporte para garrafas*
4. Tampa do sensor
5. Área de prateleiras
6. Chapa de características com o nome comercial
7. Gaveta para fruta e legumes*
8. Kit de reversibilidade das portas
9. Suporte da garrafa*
10. Prateleiras da porta
11. Juntas da porta

* Disponível em modelos seleccionados

COMO LIGAR O APARELHO

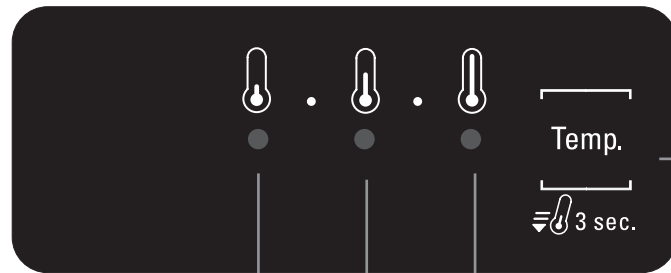
Após ligar o aparelho à eletricidade, este começa a trabalhar automaticamente. Após a ativação do aparelho, aguarde pelo menos 4-6 horas antes de colocar alimentos no seu interior. Quando o aparelho é ligado à corrente elétrica, o visor ilumina-se e todos os símbolos aparecem no visor durante cerca de 1 segundo. Os valores predefinidos (de fábrica) do compartimento do frigorífico acendem-se.

COMO INVERTER A ABERTURA DA PORTA

- consulte as Instruções de Utilização em anexo (Version_2)
 Recomenda-se que a inversão da abertura da porta seja realizada por duas pessoas.
 Não está prevista a inversão da abertura da porta para:
 - modelos com pega integrada
 - modelos com painel de vidro na porta.

As especificações, dados técnicos e imagens podem variar conforme o modelo

Para receber assistência, contacte o número indicado no livrete da garantia ou siga as instruções existentes no website www.hotpoint.eu



Os LEDs indicadores apresentam a atual temperatura programada ou a função Arrefecimento Rápido.

LUZ DO FRIGORÍFICO

O sistema de iluminação no interior do compartimento do frigorífico dispõe de uma lâmpada LED, o que permite uma melhor iluminação bem como um consumo de energia muito reduzido.
 Se o sistema de luz LED não funcionar, contacte a Assistência para o substituir.

Importante: A luz do compartimento frigorífico acende-se ao abrir a porta do frigorífico. Se a porta ficar aberta durante mais do que 8 minutos, a luz apaga-se automaticamente.

Função ARREFECIMENTO RÁPIDO

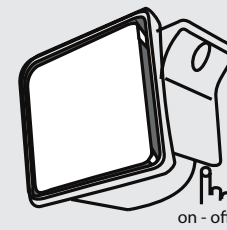
A utilização da função Arrefecimento Rápido é recomendada para:
 - aumentar a velocidade de arrefecimento do compartimento frigorífico, quando coloca nele uma grande quantidade de alimentos,
 Para ativar a função de Arrefecimento Rápido, prima e mantenha premido o botão da Temperatura durante 3 segundos no painel de comandos até que os 3 LEDs se acendam.



A função será desativada após 6 horas e voltará ao nível de temperatura previamente selecionado. A função pode ser desativada manualmente premindo e mantendo premido o botão da Temperatura no painel de comandos durante 3 segundos.

Botão DA TEMPERATURA

BOTÃO ARREFECIMENTO RÁPIDO

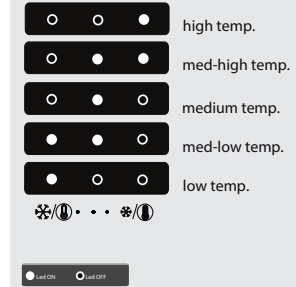


VENTOINHA

A ventoinha melhora a distribuição da temperatura no interior do compartimento frigorífico, permitindo uma melhor conservação dos alimentos.
 Por predefinição, a ventoinha está ativa.
 Aconselhamos a ativação da ventoinha caso a temperatura ambiente seja superior a 27/28 °C ou no caso de aparecimento de gotas de água nas prateleiras de vidro ou sob condições de humidade acentuada.
 Para desligar a ventoinha, prima o botão da ventoinha.
 Tenha em atenção que quando a ventoinha é ativada não funcionará continuamente. A ventoinha ativa-se/desativa-se de acordo com a temperatura e/ou nível de humidade no interior do frigorífico.
 Por conseguinte, é normal a ventoinha não se mexer, ainda que esteja ativa.

Botão TEMPERATURA

Prima o botão da Temperatura no painel de comandos para ajustar a temperatura desde o nível mais quente até ao nível mais frio.
 Ao premir o botão da Temperatura, faz mudar ciclicamente a temperatura programada.
 A primeira vez que o aparelho é ligado, a temperatura encontra-se na posição média (programada de fábrica).
 A tabela seguinte apresenta os níveis de temperatura:

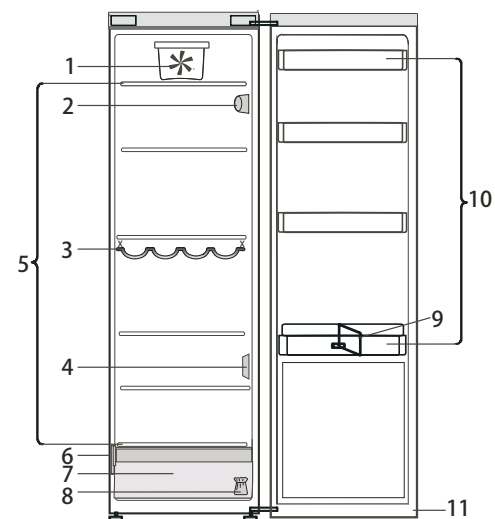


Nota: Os pontos de ajuste apresentados, correspondem à temperatura média em todo o frigorífico.

TABELA DE ALARMES

TIPO DE ALARME	Sinal	Causa	Solução
Alarme de porta aberta	A luz do frigorífico pisca	A porta permaneceu aberta durante mais de 5 minutos.	Feche a porta
Alarme de porta aberta	A luz do frigorífico está DESLIGADA	A porta permaneceu aberta durante mais de 8 minutos.	Feche a porta
Mau funcionamento	Algum dos indicadores de temperatura pisca	Mau funcionamento do produto.	Contacte o Serviço Pós-venda

Прочетете внимателно инструкциите за употреба преди използване на уреда.



1. Вентилатор*
2. Електронен контролен панел/лампичка
3. Поставка за бутилки*
4. Капак на датчика
5. Рафтове на областта
6. Табелка с основните данни и търговското наименование
7. Отделение «crisper» за плодове и зеленчуци
8. Комплект за реверсиране на посоката на отваряне на вратичката
9. Поставка за бутилки*
10. Нутии на вратичката
11. Уплътнение на вратичката

* Налично при определени модели

НАК ДА ВКЛЮЧИТЕ УРЕДА

След включването на уреда в електрическата мрежа той започва да работи автоматично. След стартиране на уреда, изчакайте поне 4 – 6 часа, преди да поставите храни в него. Когато уредът се свърже към захранването, дисплеят светва и всички икони се появяват на дисплея за около 1 секунда. Стойностите по подразбиране (фабрични) на настройките на хладилното отделение светват.

РЕВЕРСИРАНЕ НА ПОСОКАТА НА ОТВАРЯНЕ НА ВРАТИЧКАТА

- вижте приложените инструкции за употреба (Версия_2)

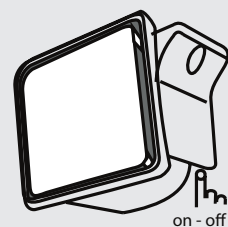
Препоръчва се реверсирането на посоката на отваряне на вратичката да се извършва от двама души.

Не е предвидено реверсиране на посоката на отваряне на вратичката за:

- моделите с интегрирана дръжка
- моделите със стъклен панел на вратичката.

Спецификациите, техническите данни и изображенията може да се различават при отделните модели

За да Ви бъде оказано съдействие, обадете се на номера, посочен в нижната за гаранцията, или следвайте инструкциите в уебсайта www.hotpoint.eu



ВЕНТИЛАТОР

Вентилаторът подобрява разпределението на температурата в отделението на хладилника, позволявайки по-добро запазване на съхранената в него храна.

По подразбиране вентилаторът е включен.

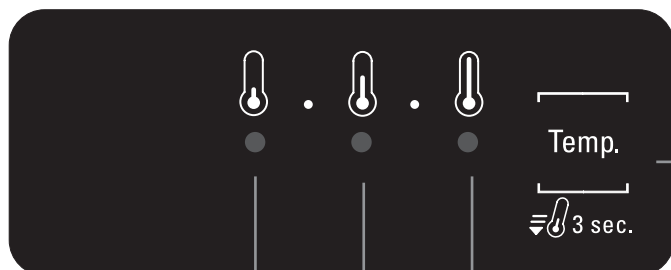
Препоръчва се да оставите вентилатора включен, ако околната температура е над 27 - 28°C или ако забележите капки вода по стъклените рафтове, или при условия на висока влажност.

За да изключите вентилатора, натиснете неговия бутон.

Имайте предвид, че когато е включен, вентилаторът не работи постоянно.

Той ще работи и ще спира в зависимост от температурата и/или нивото на влажността в хладилника.

Следователно, напълно нормално е, ако вентилаторът не се движи, дори и да е включен.



Светодиодни индикатори за показване на текущо зададената температура или функцията „Бързо охлаждане“.

ОСВЕТЛЕНИЕ НА ХЛАДИЛНИКА

Системата за осветление вътре в хладилника използва светодиодни лампички, което позволява по-добро осветление и по-ниска консумация на енергия.

Ако системата на светодиодните лампички не работи, се свържете със сервизното обслужване за подмяна.

Важно: Когато вратичката на хладилника е отворена, включва се осветлението на отделението на хладилника. Ако вратичката се остави отворена за повече от 8 минути, осветлението ще се изключи автоматично.

Бутон ТЕМПЕРАТУРА

БУТОН БЪРЗО
ОХЛАЖДАНЕ

Функция „БЪРЗО ОХЛАЖДАНЕ“

Използването на функцията „Бързо охлаждане“ се препоръчва за:

- За увеличаване на капацитета на охлаждане на отделението на хладилника при поставяне на голямо количество храни в него,
- За да активирате функцията „Бързо охлаждане“, натиснете и задръжте за 3 секунди бутона "Температура" на контролния панел, докато всичките 3 светодиода светнат.



Функцията се деактивира автоматично след 6 часа и се връща на предишната избрана стойност. Функцията може да се изключи ръчно чрез натискане и задръжане за 3 секунди на бутона "Температура" на контролния панел.

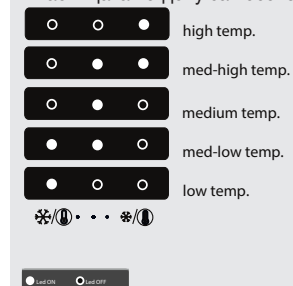
БУТОН Температура

Натиснете бутона "Температура" на контролния панел, за да регулирате температурата от най-топла през по-ниската до най-студеното ниво.

При натискането на бутона "Температура" настройката на температурата ще се променя циклично.

При първото включване на уреда зададената температура е настроена на средна позиция (фабричната настройка).

В таблицата по-долу са посочени стойностите на температурата:

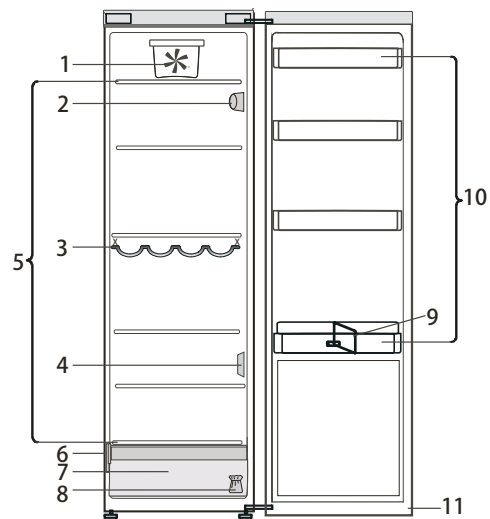


Забележка: Показваните зададени стойности съответстват на средната температура в целия хладилник.

ТАБЛИЦА НА АЛАРМИТЕ

ВИД ЗВУКОВ СИГНАЛ	Сигнализация	Причина	Решение
Звуков сигнал за отворена вратичка	Лампичката на хладилника премигва	Вратичката е оставена отворена за повече от 5 минути.	Затворете вратичката
Звуков сигнал за отворена вратичка	Осветлението на хладилника ИЗКЛ.	Вратичката е оставена отворена за повече от 8 минути.	Затворете вратичката
Неизправност	Някой от температурните индикатори премигва	Неизправност на уреда.	Свържете се с отдела за следпродажбено обслужване

Před použitím spotřebiče si pečlivě přečtěte návod k použití.



1. Ventilátor*
2. Elektronický ovládací panel / osvětlení
3. Police na láhve*
4. Kryt snímače
5. Oblast s policemi
6. Výrobní štítek s obchodním názvem
7. Zásuvka na čerstvé ovoce a zeleninu*
8. Sada ke změně směru otevírání dveří
9. Držák na lahve*
10. Dveřní přihrádka
11. Těsnění dveří

* K dispozici u vybraných modelů

ZAPNUTÍ SPOTŘEBIČE

Po zapojení do sítě se spotřebič automaticky spustí. Po spuštění spotřebiče počkejte alespoň 4–6 hodin a teprve pak do něj vložte potraviny. Po připojení spotřebiče k elektrické síti se rozsvítí displej a na 1 sekundu se zobrazí všechny ikony. Rozsvítí se hodnoty výchozího nastavení (z výroby) chladicího oddílu.

ZMĚNA OTEVÍRÁNÍ DVÍŘEK

- projděte si pokyny v příloženém návodu k použití (Verze_2)

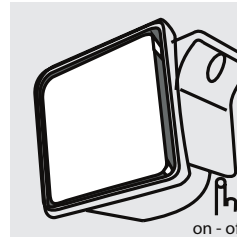
Změnu otevírání dveří se doporučuje provádět za účasti dvou osob.

Změna otevírání dveří není možná:

- u modelů s vestavěnou rukojetí,
- u modelů, které mají dveře se skleněným panelem.

Specifikace, technické údaje a obrázky se mohou u jednotlivých modelů lišit.

Pomoc získáte na čísle uvedeném v záručním listě nebo na webové stránce www.hotpoint.eu.



VENTILÁTOR

Ventilátor udržuje rovnoměrnější teplotu uvnitř chladicího oddílu, a tím zajišťuje lepší podmínky pro uchování potravin.

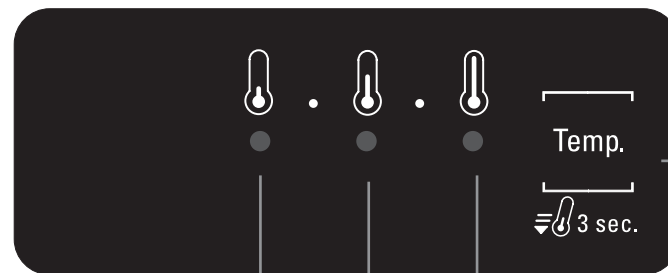
Z výroby je ventilátor zapnutý.

Doporučujeme ponechat ventilátor zapnutý, pokud je okolní teplota vyšší než 27–28 °C anebo pokud na skleněných policích zaregistrujete vodní kapky či pozorujete přílišnou vlhkost.

Chcete-li ventilátor vypnout, stiskněte tlačítko ventilátoru.

Upozorňujeme, že je-li ventilátor zapnutý, neznamená to, že bude nepřetržitě fungovat. Ventilátor se spouští/zastavuje v závislosti na teplotě nebo vlhkosti uvnitř chladničky.

Z tohoto důvodu je naprosto normální, že se ventilátor netočí, i když je zapnutý.



Kontrolky LED zobrazují aktuální nastavení teploty nebo funkci Rychlého chlazení.

OSVĚTLENÍ CHLADNIČKY

Uvnitř chladničky jsou použity žárovky LED, které umožňují lepší osvětlení při současně velmi nízké spotřebě energie. Pokud osvětlovací systém LED nefunguje, obraťte se na servisní středisko a požádejte o výměnu.

Upozornění: Při otevření dveří chladicího oddílu se rozsvítí vnitřní osvětlení. Pokud dvířka zůstanou otevřena po dobu delší než 8 minut, světlo se automaticky vypne.

Tlačítko TEPLoty

Tlačítko RYCHLÉ CHLAZENÍ

Funkce RYCHLÉHO CHLAZENÍ

Funkci Rychlého chlazení se doporučuje používat: – ke zvýšení rychlosti chlazení chladicího oddílu při uložení velkého množství potravin.

Přejete-li si aktivovat funkci rychlého chlazení, stiskněte a po dobu 3 sekund držte tlačítko pro teplotu nacházející se na ovládacím panelu, dokud se všechny 3 LED kontrolky nerozsvítí.



Funkce se automaticky deaktivuje po 6 hodinách a teplota se vrátí zpět na předchozí nastavenou hodnotu. Funkci lze také vypnout ručně, a to stisknutím a podržením tlačítka pro teplotu (Temperature) na ovládacím panelu po dobu 3 sekund.

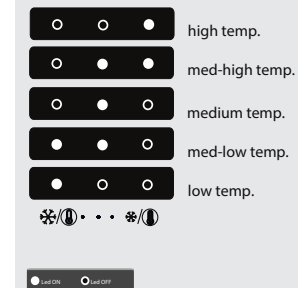
Tlačítko teploty

K nastavení teploty od nejteplejší přes střední až po nejchladnější použijte tlačítko teploty na ovládacím panelu.

Nastavení teploty se po stisknutí tohoto tlačítka cyklicky mění.

Při prvním zapojení spotřebiče se teplota nastaví na střední hodnotu (nastavení z výroby).

Následující tabulka ukazuje nastavení teploty:

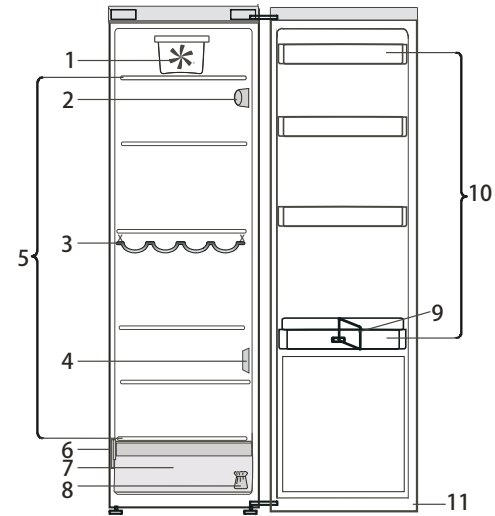


Poznámka: Zobrazené hodnoty odpovídají průměrné teplotě v celé chladničce.

TABULKA S POPLACHY

TYP VÝSTRAHY	Signalizace	Příčina	Řešení
Upozornění při otevřených dveřích	Světlo v chladničce bliká	Dvířka byla otevřena déle než 5 minut.	Zavřete dveře
Upozornění při otevřených dveřích	Světlo v chladničce se vypnulo.	Dvířka byla otevřena déle než 8 minut.	Zavřete dveře
Závada	Bliká některá z kontrolky teploty.	Jedná se o závadu produktu.	Obraťte se na servisní středisko.

A készülék használata előtt olvassa el figyelmesen a használati útmutatót.



1. Ventilátor*
2. Elektronikus kezelőpanel/világítás
3. Palackállvány*
4. Az érzékelő burkolata
5. Polctér
6. Adattábla a kereskedelmi névvel
7. Rekesz a zöldségek és gyümölcsök frissen tartásához*
8. Ajtónyitás irányának megfordításához szükséges készlet
9. Palacktartó*
10. Ajtópolcok
11. Ajtóömités

* Csak egyes modelleknél áll rendelkezésre

A KÉSZÜLÉK BEKAPCSOLÁSA

Miután a készüléket csatlakoztatta az elektromos hálózathoz, automatikusan működni kezd. A készülék bekapcsolása után várjon legalább 4-6 órát, mielőtt az élelmiszert a készülékbe helyezné. Az elektromos hálózatra való csatlakoztatáskor a kijelző világítani kezd, és körülbelül egy másodpercre az összes ikon megjelenik a kijelzőn. A hűtőtér beállításainak alapértelmezett (gyári) értékei világítani kezdenek.

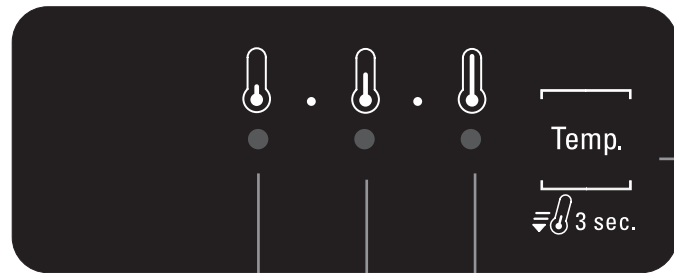
AZ AJTÓNYITÁS IRÁNYÁNAK MEGFORDÍTÁSA

- lásd a készülékhez kapott Használati útmutatót (2. verzió) Azt javasoljuk, hogy az ajtónyitás irányának megfordítását két személy végezze.

Az ajtó nyitásának iránya nem fordítható meg:
 - a beépített fogantyút tartalmazó modellek esetében
 - az ajtón üvegpanellel ellátott modellek esetében.

A készülék jellemzői, a műszaki adatok és a képek készüléktípustól függően eltérőek lehetnek.

Ha segítségre van szüksége, hívja a garanciafüzetben található telefonszámot, vagy kövesse a weboldalon (www.hotpoint.eu) megadott utasításokat.

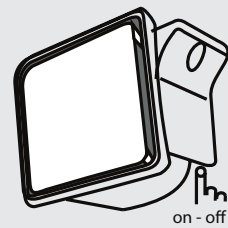


LED-jelzőfények az aktuális hőmérsékleti érték vagy a gyorshűtés funkció jelzésére.

A HŰTŐSZEKRENY VILÁGÍTÁSA

A hűtőtér világítása LED-ekkel történik, ami jobb megvilágítást és rendkívül alacsony energiafogyasztást eredményez. Ha a LED-világítás nem működik, a csere érdekében vegye fel a kapcsolatot a vevőszolgálattal.

Fontos: A hűtőtér belső világítása akkor kapcsol be, ha a hűtő ajtaját kinyitja. Ha az ajtó 8 percnél hosszabb ideig marad nyitva, a világítás automatikusan kikapcsol.



VENTILÁTOR

A ventilátor segítségével egyenletesebb hőmérséklet biztosítható a hűtőtérben, így hatékonyabban tárolhatók az élelmiszerek. Alapértelmezés szerint a ventilátor be van kapcsolva. Akkor ajánlatos bekapcsolva hagyni a ventilátort, ha a környezeti hőmérséklet 27-28 °C felett van, vagy ha az üvegpolicokon vízcseppek jelennek meg, illetve ha nagyon megnő a páratartalom. A ventilátor kikapcsolásához nyomja meg a ventilátor gombját. Kérjük, ne feledje, hogy amikor a ventilátor be van kapcsolva, nem fog folyamatosan működni. A ventilátor a hűtőszekrény belsejében lévő hőmérséklettől és/vagy páratartalomtól függően kezd meg/hagyja abba a működést. Ezért teljesen normális jelenség, ha a ventilátor éppen nem jár, annak ellenére, hogy be van kapcsolva.

HŐMÉRSÉKLET gomb

GYORSHŰTÉS gomb

GYORSHŰTÉS funkció

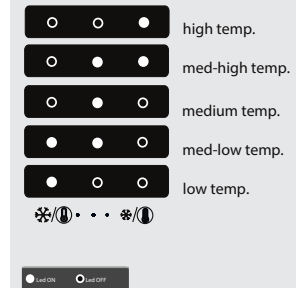
A gyorshűtés funkció használata akkor ajánlott:
 - ha növelni szeretné a hűtőtér hűtési kapacitását, amikor nagyobb mennyiségű élelmiszert pakol a készülékbe. A Gyorshűtés funkció bekapcsolásához nyomja meg és tartsa 3 másodpercig lenyomva a Hőmérséklet gombot a vezérlőpanelen addig, amíg mind a 3 LED jelzőfény világítani nem kezd.



A funkció 6 óra elteltével automatikusan kikapcsol, és visszatér az előzőleg kiválasztott értékre. A funkció manuálisan is kikapcsolható, ehhez nyomja meg és tartsa 3 másodpercig lenyomva a vezérlőpanelen lévő Hőmérséklet gombot.

HŐMÉRSÉKLET gomb

A vezérlőpanelen lévő Hőmérséklet gomb megnyomásával igény szerint a legmelegebb és a leghidegebb szint között állíthatja a hőmérsékletet. A Hőmérséklet gomb megnyomására a hőmérséklet beállítása ciklikusan változik. A készülék első alkalommal történő bekapcsolásakor a hőmérséklet középső pozícióba van állítva (ez a gyári beállítás). A következő táblázat a hőmérsékleti beállításokat tartalmazza:

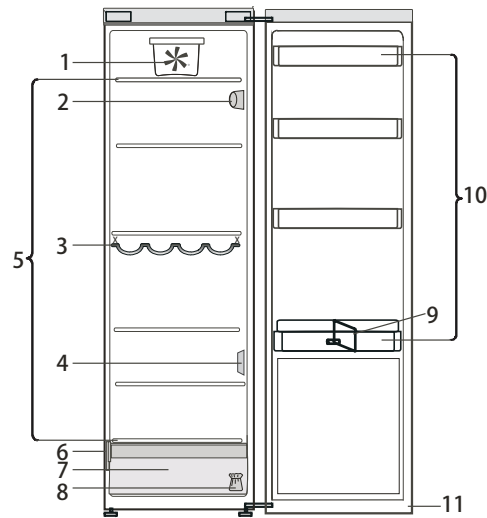


Megjegyzés: A megjelenített értékek a készülék egészében mért átlaghőmérsékletet jelzik.

FIGYELMEZTETÉSEK TÁBLÁZATA

RIASZTÁS TÍPUSA	Jelzés	Ok	Megoldás
Nyitott ajtóra figyelmeztető jelzés	A hűtőszekrény világítása villog	Az ajtó 5 percnél tovább maradt nyitva.	Csukja be az ajtót
Nyitott ajtóra figyelmeztető jelzés	A hűtőszekrény világítása kikapcsol	Az ajtó 8 percnél tovább maradt nyitva.	Csukja be az ajtót
Hibás működés	A hőmérséklet jelzőfényei villognak	A készülék hibás működése.	Vegye fel a kapcsolatot a vevőszolgálattal

Құрылғыны пайдаланудан бұрын Пайдалану нұсқауларын мұқият оқып шығыңыз.



1. Желдеткіш*
2. Электронды басқару панелі / шам құралы
3. Бөтелке ұстағышы*
4. Сенсор қақпағы
5. Негізгі сөрелер
6. Сауда атауы бар техникалық төлқұжаты
7. Жеміс-жидек пен көкөніс шөшігі*
8. Есіктің ашылу бағытын ауыстыру жинағы
9. Шөлмек ұстатқыш*
10. Есік науалары
11. Есік тығыздағышы

* Таңдалған үлгілерде қолжетімді

ҚҰРЫЛҒЫНЫ ҚОСУ ЖОЛЫ

Құрылғыны желіге қосқаннан кейін ол автоматты түрде жұмыс істей бастайды. Құрылғыны іске қосқаннан кейін, оған тағамды салудан бұрын кем дегенде 4-6 сағат күте тұрыңыз. Құрылғы қуат көзіне қосылғанда дисплей жанады және барлық белгішелер дисплейде шамамен 1 секунд бойы көрсетіледі. Тоңазытқыш бөлімі параметрлерінің әдепкі (зауыттық) мәндері жанады.

ЕСІКТІҢ АШЫЛУ БАҒЫТЫН АУЫСТЫРУ ЖОЛЫ

- қоса берілген Пайдалану нұсқауларын қараңыз (2_нұсқа)

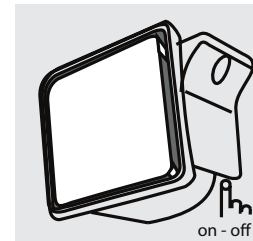
Есіктің ашылу бағытын ауыстыруды екі адам орындағаны жөн.

Келесі жағдайларда есіктің ашылу бағыты ауыстырыла алмайды:

- ендірілген тұтқасы бар үлгілер
- есігінде әйнек панелі бар үлгілер.

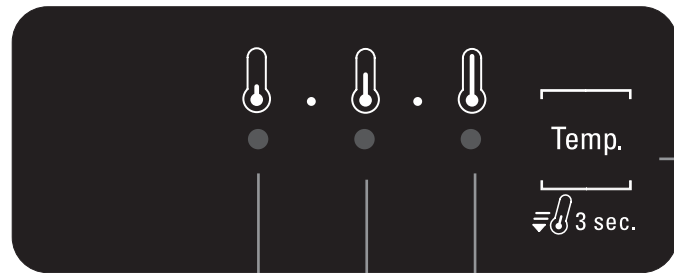
Сипаттамалар, техникалық деректер және кескіндер әр үлгіде әртүрлі болуы мүмкін

Көмек алу үшін, кепілдік кітапшасында берілген нөмірге қоңырау шалыңыз немесе www.hotpoint.eu веб-сайтындағы нұсқауларды орындаңыз



ЖЕЛДЕТКІШ

Желдеткіш тоңазытқыш бөлімінің ішіндегі температура таратылуын жақсартып, тоңазытқыштағы тағамның жақсырақ сақталуына мүмкіндік береді. Әдепкі ретінде, желдеткіш қосулы болады. Бөлме ауасының температурасы 27 - 28°C-тан жоғары болғанда немесе шыны текшелерден су тамшыларын байқағаныңызда немесе ылғалдылығы жоғары жағдайларда желдеткішті қосулы күйде ұстаған жөн. Желдеткішті өшіру үшін желдеткіш түймесін басыңыз. Желдеткіш қосылған кезде, оның үздіксіз түрде жұмыс жасамайтынын ескеріңіз. Желдеткіш құрылғының ішіндегі температура және/немесе ылғалдылық деңгейіне байланысты жұмысын бастайды/тоқтатады. Желдеткіш қосулы болған жағдайдың өзінде желдеткіш қозғалмаса, ол толықтай қалыпты құбылыс болып табылады.



Индикатордың жарық диодтары ағымдағы температураның орнатылған мәндерін немесе Жылдам салқындату функциясын көрсетуге арналған.

ТОҢАЗЫТҚЫШ ШАМЫ

Тоңазытқыш бөлімінің ішіндегі жарық жүйесі, жарықтың жақсы жануына мүмкіндік беретін, соған байланысты қуаттың аз шығындалуын қамтамасыз ететін жарық диодының шамын пайдаланады.

Жарық диод шамының жүйесі жұмыс істемесе, оны ауыстыру үшін, қызмет көрсету орталығымен хабарласыңыз.

Маңызды: Тоңазытқыштың есігі ашылған кезде тоңазытқыш бөлімінің шамы қосылады. Егер есік 8 минуттан артық ашық күйде қалса, шам автоматты түрде өшіріледі.

ТЕМПЕРАТУРА түймесі

ТЕЗ СУЫТУ түймесі

ЖЫЛДАМ САЛҚЫНДАТУ функциясы

Жылдам салқындату функциясын пайдалану келесі жағдайларда ұсынылады:

- тоңазытқыш бөлімшеге тағамның өте көп мөлшері салынған кезде бөлімшенің суыту мүмкіндігін арттыру үшін,
- Салқындату режимін белсендіру үшін, барлық 3 жарық диоды жыпылықтап, қосылмағанша, басқару панеліндегі Температура түймесінің 3 секунд бойы басып ұстап тұрыңыз.



Функция 6 сағаттан кейін автоматты түрде өшіріліп, алдында таңдалып орнатылған мәнге қайтады. Басқару тақтасындағы температура түймесін 3 секунд бойы басып ұстау арқылы бұл функцияны қолмен өшіруге болады.

ТЕМПЕРАТУРА түймесі

Температураны ең жылы деңгейден ең суық деңгейге дейін баптау үшін, басқару панеліндегі Температура түймесінің басыңыз.

Температура түймесінің басу арқылы, температураның орнатылуы циклдік түрде ауысады.

Құрылғыны бірінше рет қосқан кезде температураның орнатылған мәні орташа күйде болады (зауыттық параметр).

Келесі кесте температураның орнатылған мәндерін көрсетеді:

high temp.

med-high temp.

medium temp.

med-low temp.

low temp.

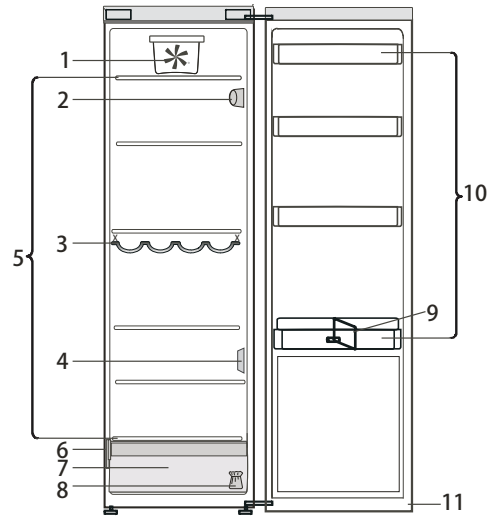


Ескертпе: Көрсетілген орнату нүктелері бүкіл тоңазытқыштың орташа температурасына сәйкес келеді.

ДАБЫЛДАР КЕСТЕСІ

ДАБЫЛ ТҮРІ	Сигнал	Себебі	Шешім
Ашық есік дабылы	Тоңазытқыш шамы жыпылықтайды	Есік 5 минуттан артық ашық тұр.	Есікті жабыңыз
Ашық есік дабылы	Тоңазытқыш шамы ӨШІРУЛІ	Есік 8 минуттан артық ашық тұр.	Есікті жабыңыз
Ақаулық	Кез келген температура индикаторлары жыпылықтайды	Өнімнің ақаулығы.	Кепілдік бойынша қызмет көрсету бөліміне хабарласыңыз

Przed użyciem urządzenia należy uważnie przeczytać instrukcję obsługi.



1. Wentylator*
2. Elektroniczny panel sterowania / oświetlenie
3. Stojak na butelki*
4. Osłona czujnika
5. Półki stref
6. Tabliczka znamionowa z handlową nazwą urządzenia
7. Pojemnik na owoce i warzywa*
8. Zestaw do zmiany mocowania drzwi
9. Półka na butelki*
10. Półki drzwiowe
11. Uszczelka drzwiowa

* Dostępna w wybranych modelach

URUCHOMIENIE URZĄDZENIA

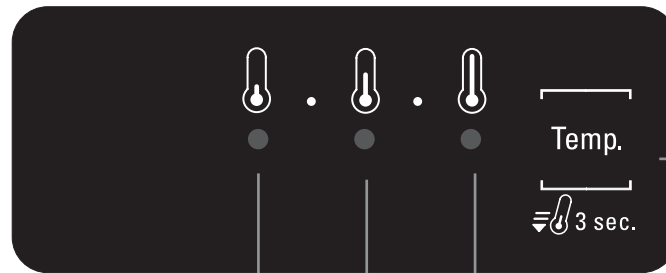
Po podłączeniu do zasilania urządzenie zaczyna działać automatycznie. Po uruchomieniu urządzenia należy odczekać co najmniej 4–6 godzin przed włożeniem żywności do środka. Po podłączeniu urządzenia do zasilania wyświetlacz zostaje podświetlony i przez około 1 s widoczne są wszystkie ikony. Zostają podświetlone domyślne (fabryczne) wartości ustawień komory chłodziarki.

JAK ZMIENIĆ MOCOWANIE DRZWI

- patrz załączona Instrukcja obsługi (Version_2)
Zaleca się, aby zamocowanie drzwi w celu zmiany kierunku ich otwierania było wykonywane przez dwie osoby.
Nie można zmienić mocowania drzwi w następujących przypadkach:
- modele z wbudowaną klamką
- modele z panelem szklanym na drzwiach.

Specyfikację, dane techniczne i ilustracje mogą różnić się w zależności od modelu.

W celu uzyskania pomocy zadzwoń pod numer telefonu zamieszczony w karcie gwarancyjnej lub postępuj zgodnie z instrukcjami podanymi na stronie internetowej www.hotpoint.eu



Wskaźniki LED wyświetlają bieżącą wartość temperatury lub informują o funkcji SZYBKIEGO CHŁODZENIA.

OŚWIETLENIE CHŁODZIARKI

W systemie oświetlenia wewnątrz chłodziarki zastosowano diody LED, które zapewniają lepszą widoczność przy jednoczesnym niskim zużyciu energii.
Jeśli oświetlenie LED nie działa, należy skontaktować się z serwisem w celu jego wymiany.

Ważne: Oświetlenie wewnątrz komory chłodziarki włącza się po otwarciu drzwi. Jeśli drzwi pozostają otwarte przez ponad 8 minut, oświetlenie jest automatycznie wyłączone.

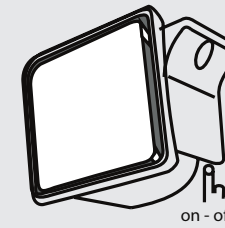
Przycisk TEMPERATURA

PRZCISK SZYBKIE CHŁODZENIE

Funkcja SZYBKIE CHŁODZENIE

Używanie funkcji Szybkiego chłodzenia jest zalecane w następujących sytuacjach:
- aby zwiększyć szybkość chłodzenia, gdy do komory zamrażarki zostanie włożona bardzo duża ilość żywności
Aby włączyć funkcję Szybkiego chłodzenia, na panelu sterowania należy nacisnąć przycisk Temperatury i przytrzymać go przez 3 sekundy, aż zaświecą się 3 diody LED.

Po 6 godzinach funkcja jest automatycznie wyłączana i chłodziarka powraca do poprzednio wybranej wartości ustawienia. Funkcję można wyłączyć ręcznie, naciskając przycisk Temperatury na panelu sterowania i przytrzymując go przez 3 sekundy.

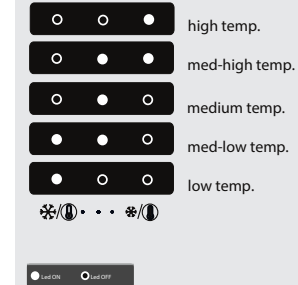


WENTYLATOR

Wentylator zapewnia korzystniejszy rozkład temperatur w komorze chłodziarki, a w konsekwencji lepsze warunki przechowywania artykułów spożywczych. Domyślnie wentylator jest włączony. Zaleca się włączenie wentylatora w przypadku, gdy temperatura powietrza jest wyższa niż 27 - 28°C lub w przypadku zauważenia kropeł wody na szklanych półkach lub w przypadku dużej wilgotności powietrza. Aby włączyć wentylator, nacisnąć przycisk wentylatora. Należy pamiętać, że włączony wentylator nie pracuje bez przerwy. Wentylator rozpoczyna/kończy pracę w zależności od temperatury oraz/lub poziomu wilgotności wewnątrz chłodziarki. W związku z tym jest rzeczą całkowicie normalną, że wentylator może się nie obracać, nawet jeśli zostanie włączony.

Przycisk TEMPERATURA CHŁODZIARKI

Naciśnięcie przycisku Temperatura na panelu sterowania umożliwia ustawienie temperatury od najwyższej do najniższej. Każdorazowe naciśnięcie przycisku Temperatury powoduje zmianę ustawienia temperatury. Po pierwszym włączeniu urządzenia ustawiona jest średnia wartość temperatury (ustawienie fabryczne). Wartości ustawień temperatury zostały przedstawione w poniższej tabeli:

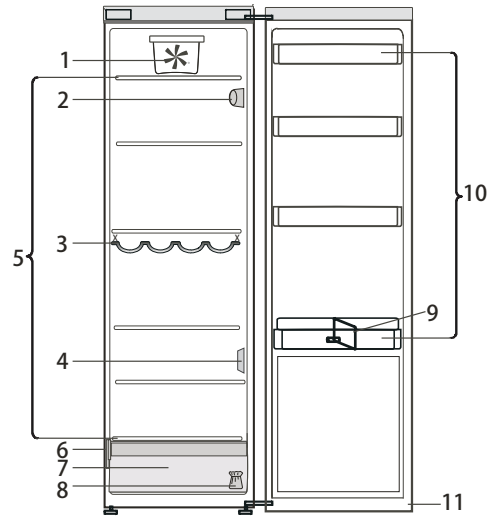


Uwaga: Wyświetlone punkty odpowiadają średniej temperaturze w całej chłodziarce.

TABELA ALARMÓW

TYP ALARMU	Sygnal	Przyczyna	Rozwiązanie
Alarm otwartych drzwi	Oświetlenie chłodziarki miga	Drzwiczki są otwarte przez ponad 5 minut.	Zamknąć drzwi
Alarm otwartych drzwi	Oświetlenie chłodziarki nie świeci	Drzwiczki są otwarte przez ponad 8 minut.	Zamknąć drzwi
Usterka	Miga dowolna kontrolka temperatury	Usterka urządzenia.	Należy skontaktować się z serwisem technicznym

Înainte de a folosi aparatul, citiți cu atenție Instrucțiunile de utilizare.



1. Ventilator*
2. Panou electronic de comandă/unitate bec
3. Grătar pentru sticle*
4. Capacul senzorului
5. Zona pentru rafturi
6. Plăcuța cu date tehnice, cu numele comercial
7. Sertar pentru fructe și legume*
8. Kit de reversibilitate pentru ușă
9. Suport pentru sticle*
10. Rafturi pe ușă
11. Garnitura ușii

* Disponibile la anumite modele

PUNEREA ÎN FUNCȚIUNE A APARATULUI

După ce ați conectat aparatul la rețeaua electrică, acesta începe să funcționeze automat. După pornirea aparatului, așteptați cel puțin 4-6 ore înainte de a introduce alimentele. Când aparatul este racordat la rețeaua de alimentare cu energie electrică, afișajul se luminează și toate simbolurile apar pe acesta timp de aproximativ 1 secundă. Valorile implicite (din fabrică) ale setărilor pentru compartimentul frigider se aprind pe afișaj.

INVERSAREA DIRECȚIEI DE DESCHIDERE A UȘII

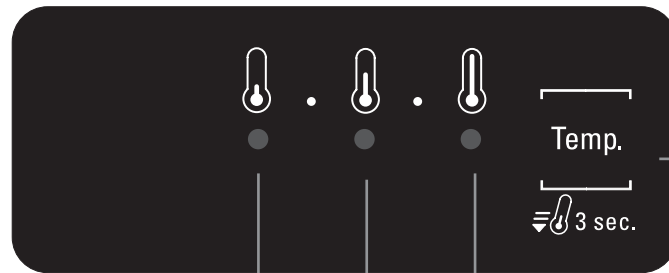
- consultați Instrucțiunile de utilizare furnizate (Versiunea_2)

Se recomandă ca inversarea direcției de deschidere a ușii să fie efectuată de două persoane.

Kitul de reversibilitate nu este prevăzut la:
- modelele cu mâner integrat
- modelele cu panou de sticlă pe ușă.

Specificațiile, datele tehnice și imaginile pot varia în funcție de model

Pentru asistență, sunați la numărul indicat pe certificatul de garanție sau urmați instrucțiunile de pe site-ul web www.hotpoint.eu



LED-uri indicatoare pentru afișarea valorii curente de temperatură sau a funcției Răcire rapidă.

BECUL DIN INTERIORUL FRIGIDERULUI

Sistemul de iluminare din interiorul compartimentului frigider utilizează un bec cu LED-uri, care permite o iluminare mai bună, precum și un consum de energie foarte redus. Dacă sistemul de iluminat cu LED-uri nu funcționează, vă rugăm să contactați serviciul de asistență tehnică post-vânzare pentru a-l înlocui.

Important: Becul din compartimentul frigider se aprinde când se deschide ușa frigiderului. Dacă ușa este lăsată deschisă mai mult de 8 minute, becul se va stinge automat.

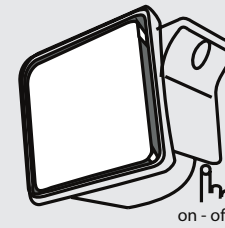
Funcția RĂCIRE RAPIDĂ

Utilizarea funcției Răcire rapidă este recomandată:
- pentru a mări capacitatea de răcire a compartimentului frigider la introducerea unei cantități foarte mari de alimente,

Pentru a activa funcția Răcire rapidă, apăsați și mențineți apăsat timp de 3 secunde butonul Temperatură de pe panoul de comandă până când se aprind toate cele 3 LED-uri.



Funcția se dezactivează automat după 6 de ore și se revine la valoarea de temperatură selectată anterior. Funcția poate fi dezactivată manual, apăsând și ținând apăsat timp de 3 secunde butonul Temperatură de pe panoul de comandă.



VENTILATOR

Ventilatorul îmbunătățește distribuția temperaturii în compartimentul frigider, permițând o conservare mai bună a alimentelor depozitate.

Ventilatorul este pornit în mod implicit.

Se recomandă să lăsați ventilatorul pornit când temperatura ambiantă este de peste 27 - 28 °C sau dacă observați prezența de picături de apă pe rafturile din sticlă sau în condițiile unui nivel înalt de umiditate.

Pentru a-l opri, apăsați pe butonul de comandă a ventilatorului.

Țineți cont de faptul că, atunci când este pornit, ventilatorul nu va funcționa în continuu. Ventilatorul va porni/se va opri în funcție de nivelul de temperatură și/sau umiditate din interiorul frigiderului.

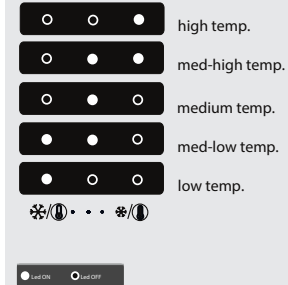
Prin urmare, este absolut normal dacă ventilatorul nu se mișcă, chiar dacă acesta este pornit.

Butonul TEMPERATURĂ

Apăsați pe butonul Temperatură de pe panoul de comandă pentru a regla temperatura, de la cea mai ridicată, la o temperatură mai scăzută, până la cea mai rece.

Apăsând butonul Temperatură, setarea de temperatură va alterna în mod ciclic. La prima introducere în priză a aparatului, valoarea temperaturii este presetată la poziția medie (setare din fabrică).

În următorul tabel, sunt prezentate valorile de referință ale temperaturii:



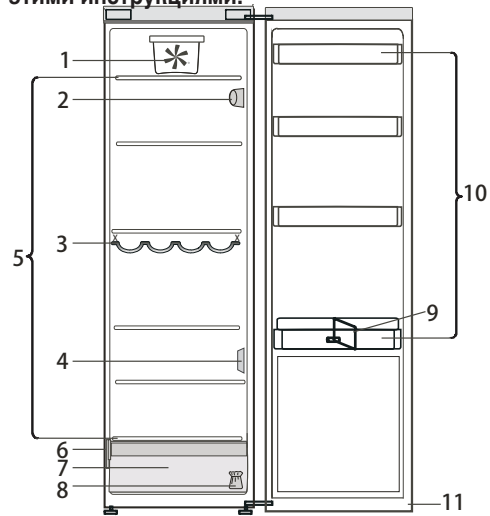
Notă: Valorile de referință afișate corespund temperaturii medii din întregul frigider.

TABEL DE ALARME

TIP DE ALARMĂ	Semnal	Cauză	Soluție
Alarmă ușă deschisă	Becul frigiderului clipește	Ușa a rămas deschisă mai mult de 5 minute.	Închideți ușa
Alarmă ușă deschisă	Becul frigiderului este STINS	Ușa a rămas deschisă mai mult de 8 minute.	Închideți ușa
Defecțiune	Oricare dintre indicatorii de temperatură clipește	Defectarea produsului.	Luați legătura cu serviciul de asistență tehnică post-vânzare

ARISTON

Прежде чем начинать пользоваться прибором, внимательно ознакомьтесь с этими инструкциями.



1. Вентилятор*
2. Электронная панель управления / освещения
3. Полка для бутылок*
4. Крышка датчика
5. Зона полок
6. Табличка технических данных с коммерческим наименованием
7. Ящик для овощей и фруктов*
8. Комплект для перенавешивания дверцы
9. Держатель бутылок*
10. Дверные полки
11. Уплотнитель дверцы

* Только для определенных моделей

ВКЛЮЧЕНИЕ ПРИБОРА

При включении прибора в сеть он начинает работать автоматически. После включения прибора подождите не менее 4-6 часов перед тем, как помещать в него продукты. При включении прибора в сеть дисплей загорается, и в течение примерно 1 секунды на нем высвечиваются все символы. На панели будут гореть заданные по умолчанию (заводские) настройки холодильного отделения.

КАК ПЕРЕНАВЕСИТЬ ДВЕРЦУ

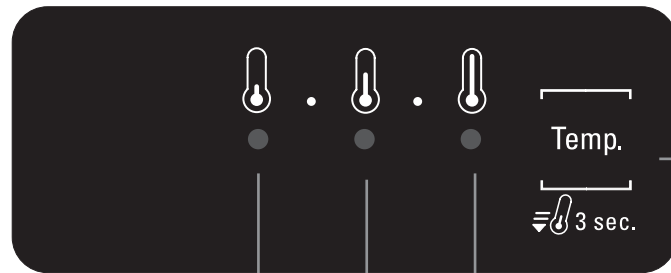
- см. прилагаемую "Инструкцию по эксплуатации" (Ред_2) Перенавешивание дверцы рекомендуется осуществлять вдвоем.

Возможность перенавешивания дверцы не предусмотрена:

- в моделях с встроенной ручкой дверцы;
- в моделях со стеклянной панелью в дверце.

Спецификации, технические характеристики и иллюстрации могут отличаться в зависимости от модели.

Для получения помощи позвоните по номеру, указанному в гарантийном талоне, или следуйте инструкциям на сайте www.hotpoint.eu



Светодиоды показывают действующую настройку температуры или указывают на работу функции быстрого охлаждения.

ОСВЕЩЕНИЕ ХОЛОДИЛЬНИКА

Для освещения холодильного отделения используется светодиодная система, обеспечивающая более качественное освещение при очень низком энергопотреблении.

Если светодиодная система не работает, обратитесь в Сервис для ее замены.

Важно: Освещение холодильного отделения включается при открывании дверцы холодильника. Если дверца открыта дольше 8 минут, свет гаснет автоматически.

Кнопка **ТЕМПЕРАТУРА**

Кнопка **БЫСТРОЕ ОХЛАЖДЕНИЕ**

Функция "Быстрое охлаждение"

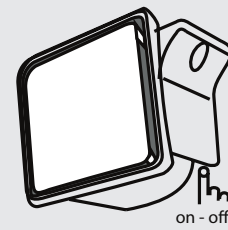
Функцию "Быстрое охлаждение" рекомендуется применять

- для увеличения скорости охлаждения в холодильнике при помещении туда большого количества продуктов,

Для включения функции "Быстрое охлаждение" нажмите и удерживайте 3 секунды кнопку "Температура" на панели управления, пока не загорятся все 3 светодиода.



Функция отключается автоматически через 6 часов с возвратом к ранее заданной настройке. Функцию можно отключить вручную, нажав и удерживая кнопку "Температура" на панели управления в течение 3 секунд.



ВЕНТИЛЯТОР

Вентилятор улучшает распределение температуры внутри холодильного отделения, обеспечивая лучшую сохранность продуктов.

По умолчанию вентилятор включен.

Рекомендуется держать вентилятор включенным при повышенной температуре (более 27 - 28°C) или влажности окружающего воздуха, а также если вы замечаете капли воды на стеклянных полках.

Чтобы выключить вентилятор, нажмите кнопку вентилятора.

Обратите внимание: включенный вентилятор работает с перерывами. Вентилятор включается и выключается в зависимости от температуры и влажности внутри холодильника.

Если включенный вентилятор не вращается, это вполне нормально и не свидетельствует о неисправности.

Кнопка "ТЕМПЕРАТУРА"

Нажмите кнопку "Температура" на панели управления, чтобы отрегулировать температуру.

При нажатии кнопки "Температура" происходит циклическое изменение настройки температуры.

При первом подключении холодильника выбирается средний температурный уровень (заводская настройка).

Настройки температуры показаны в таблице:

- high temp.
- med-high temp.
- medium temp.
- med-low temp.
- low temp.

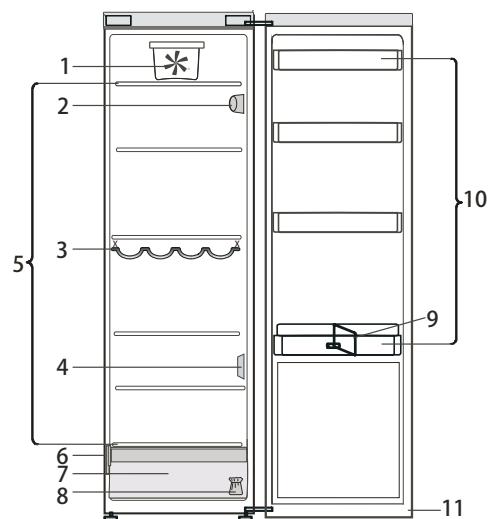


Примечание: Отображаемые настройки соответствуют средней температуре в холодильном отделении.

ТАБЛИЦА АВАРИЙНЫХ СИГНАЛОВ

ТИП	Сигнал	Причина	Действия
Дверца открыта	Индикатор холодильника мигает	Дверца холодильника открыта в течение более 5 минут.	Закройте дверцу
Дверца открыта	Освещение холодильного отделения не горит	Дверца холодильника открыта в течение более 8 минут.	Закройте дверцу
Неисправность	Мигает любой индикатор температуры	Неисправность прибора.	Обратитесь в Сервис

Pred začatím používania spotrebiča si pozorne prečítajte pokyny na používanie.



1. Ventilátor*
2. Elektronický ovládací panel/osvetlenie
3. Polica na fľaše*
4. Kryt senzora
5. Priestor s policami
6. Výrobný štítok s obchodným menom
7. Zásuvka na ovocie a zeleninu*
8. Súprava na zmenu smeru otvárania dverí
9. Stojan na fľaše*
10. Priehradky v dvierkach
11. Tesnenie dverí

* K dispozícii na niektorých modeloch

ZAPNUTIE SPOTREBIČA

Zapojením do siete sa spotrebič automaticky uvedie do prevádzky. Po zapnutí spotrebiča sa odporúča počkať 4 – 6 hodín, a až potom vložiť potraviny. Po zapojení spotrebiča do elektrickej siete sa displej rozsvieti a na približne 1 sekundu sa zobrazia všetky ikony. Rozsvietenie sa predvolené hodnoty (z výroby) chladiaceho priestoru.

ZMENA SMERU OTVÁRANIA DVIEROK

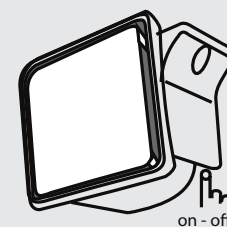
– pozri priložený návod na používanie (verzia_2)
Odporúča sa, aby zmenu smeru otvárania dverí vykonávali dve osoby.

Zmena smeru otvárania dverí sa nepredpokladá pri:

- modeloch so zabudovanou rukoväťou,
- modeloch so skleneným panelom na dvierkach.

Špecifikácie, technické údaje a obrázky sa môžu líšiť v závislosti od modelu.

Ak potrebujete pomoc, zavolajte na číslo uvedené v záručnej brožúrke alebo postupujte podľa pokynov na webovej stránke www.hotpoint.eu



VENTILÁTOR

Ventilátor zlepšuje rozloženie teploty vnútri chladiaceho priestoru, čím napomáha uchovaniu kvality skladovaných potravín.

Pri pôvodnom nastavení je ventilátor zapnutý.

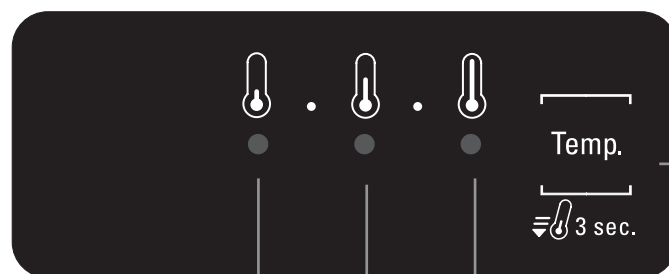
Odporúčame vám nechať ventilátor zapnutý, keď je okolitá teplota vyššia ako 27 – 28 °C, alebo ak na sklenených policiach spozorujete kvapky vody, alebo vo veľmi vlhkých podmienkach.

Aby ste ventilátor vypili, stlačte tlačidlo.

Pripomíname, že aj keď je ventilátor zapnutý, nebude v prevádzke nepretržite.

Ventilátor sa zapne/zastaví v závislosti od teploty a/alebo úrovne vlhkosti vo vnútri chladničky.

Je preto úplne normálne, že sa ventilátor nebude otáčať, aj keď je zapnutý.



LED kontrolky indikátora zobrazujú práve nastavenú hodnotu teploty alebo funkciu Fast Cooling (Rýchle chladenie).

SVETLO CHLADNIČKY

Na osvetlenie chladiaceho priestoru sa používa LED svetlo, ktoré poskytuje lepšie osvetlenie a zaručuje veľmi nízku spotrebu energie.

Ak systém LED osvetlenia nefunguje, obráťte sa na servis, aby ho vymenili.

Dôležité upozornenie: Vnútorne osvetlenie chladiaceho priestoru sa zapne po otvorení dvierok chladničky. Ak dvierka necháte otvorené dlhšie ako 8 minút, osvetlenie sa automaticky vypne.

Tlačidlo TEPLOTA

Tlačidlo RÝCHLE CHLADENIE

Funkcia FAST COOLING (RÝCHLE CHLADENIE)

Použitie funkcie Rýchle chladenie sa odporúča:

– na zvýšenie rýchlosti chladenia priestoru chladničky, keď do neho dávate veľmi veľké množstvo potravín.

Funkciu Fast Cooling (Rýchle chladenie) spustíte, ak na 3 sekundy podržíte stlačené tlačidlo Teplota na ovládacom paneli, kým sa nerozsvietia všetky 3 LED kontrolky.



Funkcia sa automaticky deaktivuje po 6 hodinách a vráti sa na predošlú nastavenú hodnotu. Funkcia sa dá zrušiť manuálne stlačením a podržaním tlačidla Teplota na ovládacom paneli na 3 sekundy.

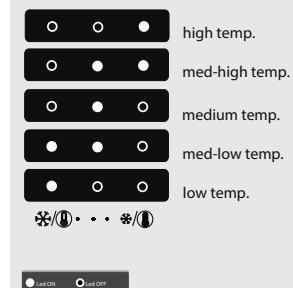
Tlačidlo TEPLOTA

Stlačte tlačidlo Temperature (Teplota) na ovládacom paneli, aby ste nastavili teplotu od najteplejšej po nižšiu a až po najchladnejšiu úroveň.

Stlačením tlačidla Teplota sa bude cyklicky meniť nastavenie teploty.

Pri prvom zapojení spotrebiča bude prednastavená teplota spotrebiča na stredovú polohu (výrobné nastavenie).

Nasledujúca tabuľka zobrazuje určené hodnoty teploty:



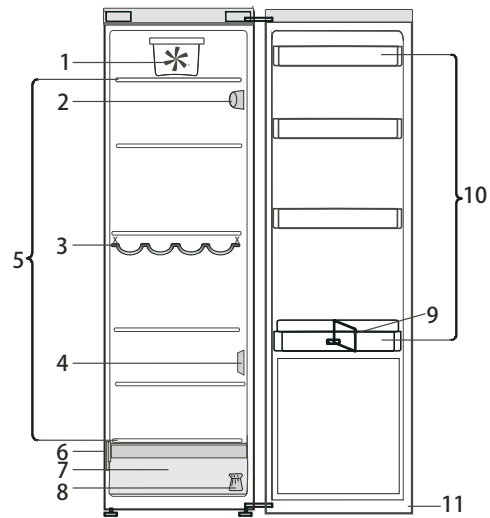
Poznámka: Uvedené nastavené hodnoty zodpovedajú priemernej teplote v celej chladničke.

TABUĽKA ALARMOV

DRUH ALARMU	Signalizácia	Príčina	Riešenie
Alarm pri otvorených dvierkach	Bliká svetlo chladničky.	Dvere zostali otvorené dlhšie ako 5 minút.	Zatvorte dvierka.
Alarm pri otvorených dvierkach	Vyplo sa svetlo chladničky.	Dvere zostali otvorené dlhšie ako 8 minút.	Zatvorte dvierka.
Porucha	Bliká ktorýkoľvek indikátor teploty	Porucha spotrebiča.	Zavolajte servis.

ARISTON

Перш ніж використовувати прилад, уважно прочитайте інструкції з використання.



1. Вентилятор*
2. Електронна панель керування / освітлювальний елемент
3. Лоток для пляшок*
4. Сенсорна кришка
5. Зона полиць
6. Табличка з технічними даними та торговельною назвою
7. Контейнер для фруктів і овочів*
8. Комплект для перевішування дверцят на інший бік
9. Тримач для пляшок*
10. Лотки на дверцятах
11. Ущільнювач для дверцят

* Доступно на вибраних моделях

ЗАПУСК ПРИЛАДУ

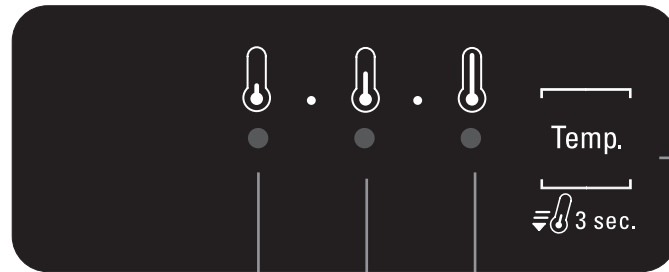
Якщо підключити прилад до електромережі, він автоматично розпочне роботу. Зачекайте принаймні 4–6 годин після запуску холодильника, перш ніж заповнювати його продуктами харчування. Після підключення приладу до електромережі його дисплей засвітиться, і приблизно протягом 1 секунди на ньому відобразяться всі значки. Активуються стандартні (заводські) налаштування холодильного відділення.

СПОСІБ ПЕРЕВІШУВАННЯ ДВЕРЦЯТ

– Див. документ «Інструкції з використання», що постачається в комплекті (версія_2)
 Рекомендується перевішувати дверцята удвох.
 Перевішування дверцят не передбачено для таких моделей:
 – із вбудованою ручкою;
 – зі скляною панеллю на дверцятах.

Технічні характеристики, дані та зображення можуть відрізнятися залежно від моделі

Щоб отримати допомогу, зверніться за номером, що вказаний у гарантійному талоні, або дотримуйтесь інструкцій на веб-сайті www.hotpoint.eu



Світлодіодні індикатори вказують на значення поточної температури або на те, чи активовано функцію «Швидке охолодження».

ОСВІТЛЕННЯ ХОЛОДИЛЬНОГО ВІДДІЛЕННЯ

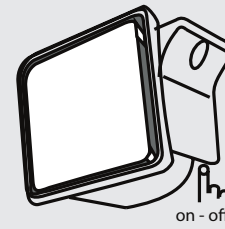
Систему освітлення холодильного відділення оснащено світлодіодними індикаторами, які забезпечують яскравіше світло, використовуючи при цьому менше електроенергії. Якщо система світлодіодного освітлення не працює, зверніться до центру обслуговування клієнтів, щоб вам її замінили.

Важливо: Внутрішнє освітлення холодильного відділення вмикається під час відкриття дверцят. Якщо дверцята залишатимуться відчиненими протягом більше 8 хвилин, світло вимкнеться автоматично.

Функція «ШВИДКЕ ОХОЛОДЖЕННЯ»

Використання функції «Швидке охолодження» рекомендовано, щоб:
 - збільшити швидкість охолодження холодильного відділення, якщо в нього потрібно покласти велику кількість продуктів.
 Для активації функції «Швидке охолодження» натисніть та утримуйте протягом 3 секунд кнопку «Температура» на панелі керування, поки не засвіяться усі 3 світлодіоди.

Через 6 годин функція вимкнеться автоматично, а значення температури повернеться до вибраної раніше уставки. Щоб вимкнути функцію вручну, натисніть і утримуйте протягом 3 секунд кнопку «Температура» на панелі керування.

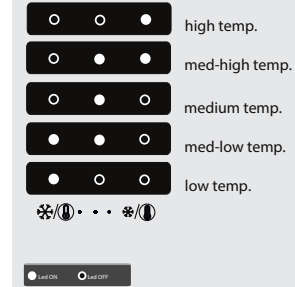


ВЕНТИЛЯТОР

Вентилятор покращує розподіл температури всередині відділення холодильника, забезпечуючи краще збереження продуктів. За замовчуванням вентилятор увімкнено. Для належної роботи, рекомендовано не вимикати вентилятор коли температура навколишнього середовища становить вище 27 - 28°C, або якщо на скляних полицях спостерігаються краплі води, або також за умов високого рівня вологості. Щоб вимкнути вентилятор, натисніть відповідну кнопку. Зверніть увагу, що увімкнений вентилятор час від часу вимикатиметься. Вентилятор вмикається/вимикається залежно від температури та/або рівня вологості всередині холодильника. Тому відсутність руху вентилятора, навіть коли він увімкнений, є нормальним явищем.

Кнопка «ТЕМПЕРАТУРА»

На панелі керування натисніть кнопку «Temp.» (Температура), щоб настроїти рівень температури в діапазоні від найвищого до найнижчого. Після кожного натискання кнопки «Temp.» (Температура) значення температури циклічно змінюватиметься. Після першого ввімкнення приладу на дисплеї відобразиться попередньо встановлене середнє значення (заводська настройка). У таблиці нижче наведено можливі значення температури:



Примітка: Відображене значення відповідає середньому рівню температури в усьому холодильному відділенні.

ТАБЛИЦЯ ПОПЕРЕДЖЕНЬ

ТИП ПОПЕРЕДЖЕННЯ	Сигнал	Причина	Рішення
Попередження про відкриті дверцята	Блимає значок освітлення холодильного відділення	Дверцята залишено відчиненими протягом понад 5 хвилин.	Зачиніть дверцята
Попередження про відкриті дверцята	Значок освітлення холодильного відділення ВИМКНУТО	Дверцята залишено відчиненими протягом понад 8 хвилин.	Зачиніть дверцята
Несправність	Блимає один з індикаторів температури	Несправність виробу.	Зверніться до представника Центру післяпродажного обслуговування