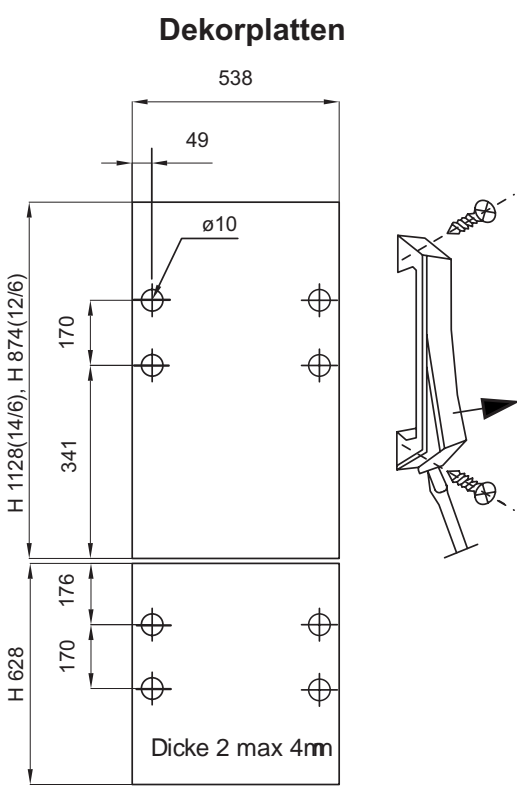
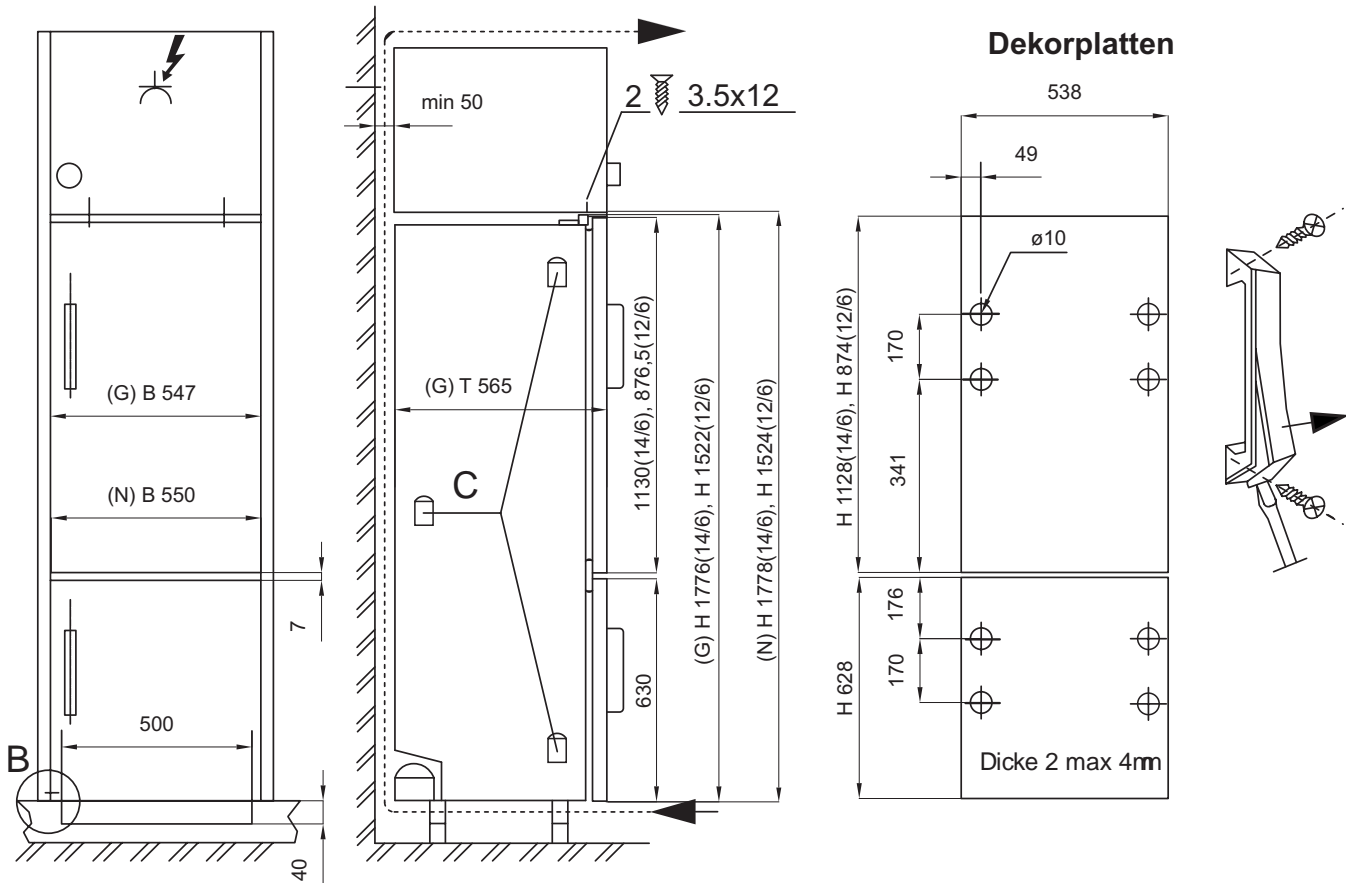


Installationsanleitung



Belüftung
 Lüftungsquerschnitt oben und unten je min. 200 cm². Lüftungsschlitze freihalten (Sockel oder Rundumbelüftung).

Masse Modell	Gerät (G)			Nische (N)			Dekorplatte	
	H	B	T	H	B	T	H	B
12/6	1522	547	565	1524	550	605	874 628	538 oben 538 unten
14/6	1776	547	565	1778	550	605	1128 628	538 oben 538 unten

Montagehinweise

Distanzstücke C aus dem Beipack vor dem Geräteeinbau scharnierseitig ankleben.
 Gerät mit 3 Schrauben aus dem Beipack mit dem Möbel verschrauben.
 Dekorplattenmontage: □
 Es ist nicht erforderlich, die Gerätetür hierzu auszubauen. Oberes Dekorrahmenteil abschrauben. Schrauben des unteren Teils soweit lösen, dass es vorgezogen werden kann. In den entstehenden Spalt Dekorplatte von oben einschieben. Dekorrahmen und Platte andrücken und Schrauben festziehen. Oberes Dekorrahmenteil festschrauben. Türgriff anschrauben. Griffeinlage einklipsen.
 □
 □

Modell □ 12/6 □ 14/6	Bemerkung
	Siehe separate Installationsanleitung für Lüftungsgitter bei Einbau mit Rundumbelüftung.
	Änderungen vorbehalten

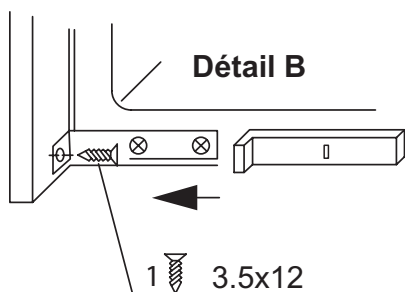
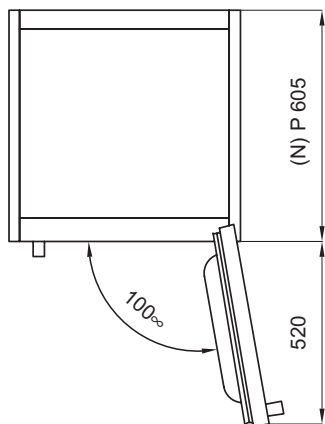
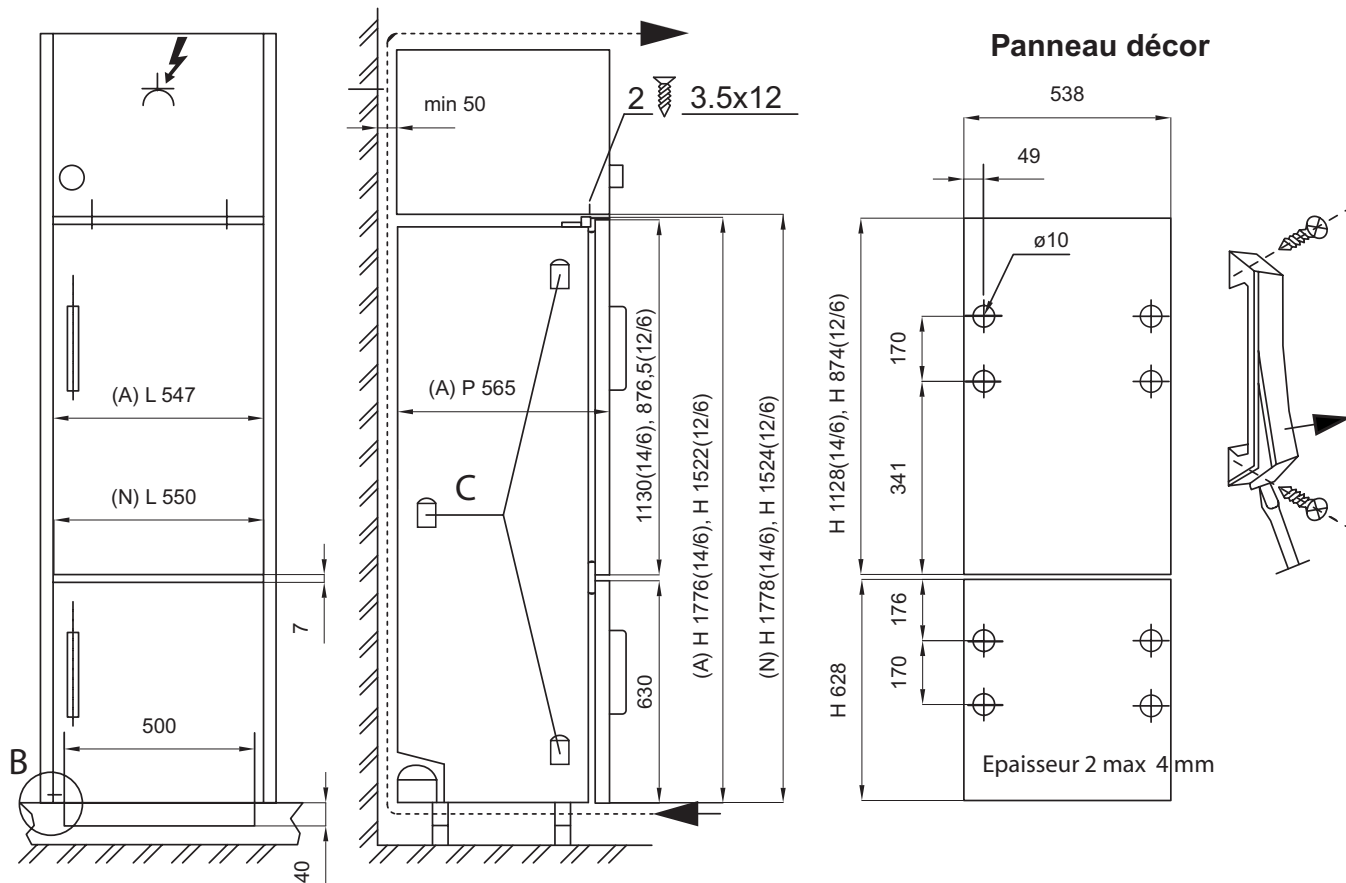
Kühl - Gefrierkombination
SMS

Ausg. Dat.
 09-2004

Serie
 Einbaugeräte
 12/6 14/6

Verzeichnis
 0.0.129 d

Instructions d'installation



Ventilation
Section de ventilation respectueuse de min. 200 cm² et haut et en bas (ventilation par le socle et périphérique).

Dim. Modèle	Appareil (A)			Niche (N)			Panneau décor	
	H	L	P	H	L	P	H	L
12/6	1522	547	565	1524	550	605	874	538 en haut
							628	538 en bas
14/6	1776	547	565	1778	550	605	1128	538 en haut
							628	538 en bas

Instructions de montage

Coller les trois calles de distance C du côté où se trouvent les charnières.
Fixer l'appareil au meuble de cuisine au moyen des 3 vis à panneaux fournies. ☒
Pour le montage du panneaux décor:
Il n'est pas nécessaire de démonter la porte de l'appareil.
Dévisser la partie supérieure du cadre décor, desserrer les vis de la partie inférieure du haut la plaque décor puis bien comprimer le cadre et reserrer les vis. Replacer et visser la partie supérieure du cadre décor. Visser la poignée et encliqueter la cache de la poignée.



Modèle
12/6☒
14/6

Remarques

Voir les instructions d'installation séparée pour la grille de ventilation en cas de montage avec ventilation périphérique.

Sous réserve de modifications

Réfrigérateur - congélateur
SMS

Date d'em.
09-2004

Modèles
Appareils à encastrer
12/6 14/6

Liste
0.0.129 f