

Laden Sie die vollständige Bedienungsanleitung auf <http://docs.bauknecht.eu> herunter oder rufen Sie die Telefonnummer, die im Garantieheft angegeben ist, an.

Diese Sicherheitsanweisungen vor dem Gebrauch durchlesen. Diese Anweisungen zum Nachschlagen leicht zugänglich aufbewahren.

In diesen Anweisungen sowie auf dem Gerät selbst werden wichtige Sicherheitshinweise angegeben, die durchgelesen und stets beachtet werden müssen. Der Hersteller übernimmt keine Haftung für die Nichtbeachtung dieser Sicherheitshinweise, für unsachgemäße Verwendung des Geräts oder falsche Bedienungseinstellung.

⚠ **WARNUNG:** Wenn die Kochfeldoberfläche rissig ist, das Gerät nicht verwenden - Stromschlaggefahr.

⚠ **WARNUNG:** Brandgefahr: Lagern Sie nichts auf der Kochoberfläche.

⚠ **VORSICHT:** Das Garverfahren muss überwacht werden. Ein kurzes Garverfahren muss kontinuierlich überwacht werden.

⚠ **WARNUNG:** Unbeaufsichtigtes Garen mit Fett oder Öl auf einem Kochfeld kann gefährlich sein - Brandgefahr. NIEMALS versuchen, das Feuer mit Wasser zu löschen: Stattdessen das Gerät ausschalten und dann die Flamme zum Beispiel mit einem Deckel oder einer Löschdecke abdecken.

⚠ Benutzen Sie die Kochmulde nicht als Arbeitsfläche oder Ablage. Kleidung oder andere brennbare Materialien vom Gerät fernhalten, bis alle Komponenten vollständig abgekühlt sind - Brandgefahr.

⚠ Babys und Kleinkinder (0-3 Jahre) müssen vom Gerät fern gehalten werden. Jüngere Kinder (3-8 Jahre) müssen vom Gerät fern gehalten werden, es sei denn, sie werden ständig beaufsichtigt. Dieses Gerät darf von Kindern ab 8 Jahren sowie Personen mit herabgesetzten physischen, sensorischen oder geistigen Fähigkeiten und Mangel an Erfahrung und Kenntnissen nur unter Aufsicht oder nach ausreichender Einweisung durch eine für ihre Sicherheit verantwortliche Person verwendet werden. Kinder dürfen nicht mit dem Gerät spielen. Die Reinigung und Pflege des Geräts darf von Kindern nicht ohne Aufsicht durchgeführt werden.

⚠ **WARNUNG:** Das Gerät und die zugänglichen Teile werden bei der Benutzung heiß. Berühren Sie die Heizelemente nicht. Kinder unter 8 Jahren dürfen sich dem Gerät nur unter Aufsicht nähern.

#### **ZULÄSSIGE NUTZUNG**

⚠ **VORSICHT:** Das Gerät ist nicht für den Betrieb mit einer externen Schaltvorrichtung, z. B. einem Timer oder einer separaten Fernbedienung, ausgelegt.

⚠ Dieses Gerät ist für Haushaltsanwendungen und ähnliche Anwendungen konzipiert, zum Beispiel: Mitarbeiterküchen im Einzelhandel, in Büros oder in anderen Arbeitsbereichen; Gasthäuser; für Gäste in

Hotels, Motels, Bed-and-Breakfast-Anwendungen und anderen Wohnumgebungen.

⚠ Jegliche andere Art der Nutzung (z. B. Aufheizen von Räumen) ist untersagt.

⚠ Dieses Gerät eignet sich nicht für den professionellen Einsatz. Das Gerät ist nicht für die Benutzung im Freien geeignet.

#### **INSTALLATION**

⚠ Zum Transport und zur Installation des Gerätes sind zwei oder mehrere Personen erforderlich - Verletzungsgefahr. Schutzhandschuhe zum Auspacken und zur Installation verwenden - Risiko von Schnittverletzungen.

⚠ Die Installation, einschließlich der Wasserversorgung (falls vorhanden) und elektrische Anschlüsse und Reparaturen müssen von einem qualifizierten Techniker durchgeführt werden. Reparieren Sie das Gerät nicht selbst und tauschen Sie keine Teile aus, wenn dies vom Bedienungshandbuch nicht ausdrücklich vorgesehen ist. Kinder vom Installationsort fern halten. Prüfen Sie das Gerät nach dem Auspacken auf Transportschäden. Bei auftretenden Problemen wenden Sie sich bitte an Ihren Händler oder den Kundenservice. Nach der Installation müssen Verpackungsabfälle (Kunststoff, Styroporsteile usw.) außerhalb der Reichweite von Kindern aufbewahrt werden - Erstickungsgefahr. Das Gerät vor Installationsarbeiten von der Stromversorgung trennen - Stromschlaggefahr. Während der Installation sicherstellen, das Netzkabel nicht mit dem Gerät selbst zu beschädigen - Brand- oder Stromschlaggefahr. Das Gerät erst starten, wenn die Installationsarbeiten abgeschlossen sind.

⚠ Den Unterbauschrank vor dem Einschleiben des Geräts auf das Einbaumaß zurechtschneiden und alle Sägespäne und Schnittreste entfernen.

⚠ Wenn das Gerät nicht über einem Ofen installiert ist, muss eine Trennplatte (nicht inbegriffen) in dem Fach unter dem Gerät installiert werden.

#### **HINWEISE ZUR ELEKTRIK**

⚠ Es muss gemäß den Verdrahtungsregeln möglich sein, den Netzstecker des Gerätes zu ziehen, oder es mit einem Trennschalter, welcher der Steckdose vorgeschaltet ist, auszuschalten. Das Gerät muss im Einklang mit den nationalen elektrischen Sicherheitsbestimmungen geerdet sein.

⚠ Verwenden Sie keine Verlängerungskabel, Mehrfachstecker oder Adapter. Nach der Installation dürfen Strom führende Teile für den Benutzer nicht mehr zugänglich sein. Das Gerät nicht in nassem Zustand oder barfuß verwenden. Das Gerät nicht verwenden, wenn das Netzkabel oder der Stecker beschädigt sind, wenn es nicht einwandfrei funktioniert, wenn es heruntergefallen ist oder in irgendeiner Weise beschädigt wurde.

⚠ Die Installation mit einem Netzkabelstecker ist nicht zulässig, es sei denn, das Produkt ist bereits mit dem vom Hersteller gelieferten Stecker ausgestattet.


⚠ Wenn das Netzkabel beschädigt ist, muss es aus Sicherheitsgründen vom Hersteller, von seinem Kundendienstvertreter oder einer ähnlich qualifizierten Fachkraft mit einem identischen Kabel ersetzt werden - Stromschlaggefahr.

## REINIGUNG UND WARTUNG

⚠ **WARNUNG:** Vor der Durchführung von Wartungsarbeiten, sicherstellen, dass das Gerät ausgeschaltet und von der Stromversorgung getrennt ist. Verwenden Sie niemals Dampfreiniger - Stromschlaggefahr.

⚠ Verwenden Sie keine Scheuermittel oder korrosiven Produkte, Reinigungsmittel auf Chlorbasis oder Topfreiniger.

## ENTSORGUNG VON VERPACKUNGSMATERIALIEN


Das Verpackungsmaterial ist zu 100 % wiederverwertbar und trägt das Recycling-Symbol .

Werfen Sie das Verpackungsmaterial deshalb nicht einfach fort, sondern entsorgen Sie es gemäß den geltenden örtlichen Vorschriften.

## ENTSORGUNG VON HAUSHALTSGERÄTEN

Dieses Gerät wurde aus recycelbaren oder wiederverwendbaren Werkstoffen hergestellt. Entsorgen Sie das Gerät im Einklang mit den lokalen Vorschriften zur Abfallbeseitigung. Genauere Informationen zu Behandlung, Entsorgung und Recycling von elektrischen Haushaltsgeräten erhalten Sie bei Ihrer örtlichen Behörde, der Müllabfuhr oder dem Händler, bei dem Sie das Gerät gekauft haben. Dieses Gerät ist in Übereinstimmung mit der Europäischen Richtlinie 2012/19/EU über Elektro- und Elektronik-Altgeräte (WEEE) und den Verordnungen zur Entsorgung von Elektro- und Elektronikgeräten 2013 (in der jeweils gültigen Fassung) gekennzeichnet.

Durch eine vorschriftsmäßige Entsorgung tragen Sie zum Umweltschutz bei und vermeiden Unfallgefahren, die bei einer unsachgemäßen Entsorgung des Produktes entstehen können.

Das Symbol  auf dem Gerät bzw. auf dem beiliegenden Informationsmaterial weist darauf hin, dass dieses Gerät kein normaler Haushaltsabfall ist, sondern in einer Sammelstelle für Elektro- und Elektronik-Altgeräte entsorgt werden muss.

Für Deutschland regelt das Elektroggesetz die Rückgabe von Elektrogeräten noch weitreichender.

Altgeräte können kostenfrei im lokalen Wertstoff- oder Recyclinghof abgegeben werden.

Das Gesetz sieht weitere kostenfreie Rückgabemöglichkeiten für Elektro- und Elektronik-Altgeräte im Handel vor:

- Für Produkte, die sie direkt bezogen haben, bieten wir die optionale Rücknahme ihres Altgerätes bei Anlieferung des neuen Gerätes durch den Spediteur.
- Rückgabe in Elektrofachmärkten mit einer Verkaufsfläche von mindestens 400m<sup>2</sup>
- Rückgabe in Lebensmittelmärkten mit einer Verkaufsfläche von mindestens 800m<sup>2</sup>, wenn diese regelmäßig Elektrogeräte zum Kauf anbieten.
- Rücknahmen über den Versandhandel.

Für Haushaltsgroßgeräte mit einer Kantenlänge über 25cm gilt eine 1:1 Rücknahme – sie können bei Neukauf ein Altgerät der gleichen Art zurückgeben. Für Kleingeräte mit einer Kantenlänge bis 25cm besteht auch eine 0:1 Rücknahmepflicht – die Rückgabe von Geräten ist nicht an einen Neukauf gebunden.

Bitte löschen sie personenbezogene Daten auf geräte-internen Datenträgern, bevor sie das Gerät entsorgen. Sie sind verpflichtet Leuchtmittel; Batterien und Akkumulatoren getrennt zu entsorgen, sofern diese zerstörungsfrei aus dem Gerät entnehmbar sind.

## ENERGIESPARTIPPS

Nutzen Sie die Restwärme Ihrer heißen Platte, indem Sie sie einige Minuten ausschalten, bevor Sie mit dem Garen fertig sind.

Der Boden der Pfanne oder des Topfes sollte die heiße Kochplatte vollständig abdecken; Ein Behälter, der kleiner als die heiße Platte ist, führt zu Energieverlust. Decken Sie während dem Garen Ihre Töpfe und Pfannen mit dichten Deckeln ab und verwenden Sie so wenig Wasser wie möglich. Garen ohne Deckel erhöht den Energieverbrauch stark.

**Verwenden Sie nur Töpfe und Pfannen mit flachem Boden.**

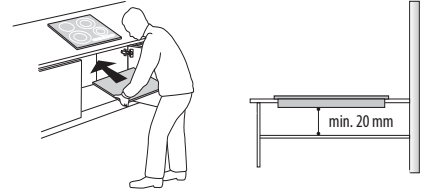
## KONFORMITÄTSERKLÄRUNG

Dieses Gerät entspricht den Ökodesign-Anforderungen von Verordnung (EU) Nr. 66/2014 und den Ecodesign for Energy-Related Products and Energy Information (Amendment) (EU Exit) Regulations 2019 in Einklang mit der Europäischen Norm EN 60350-2.



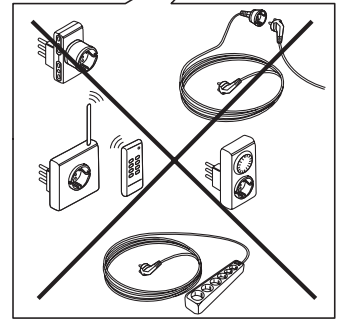
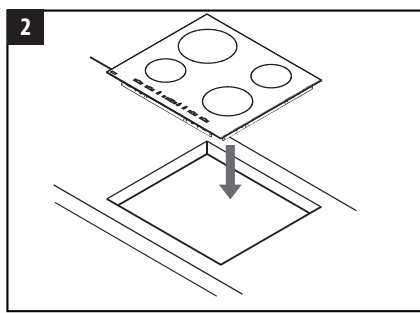
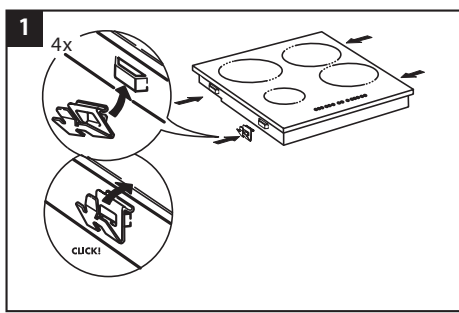
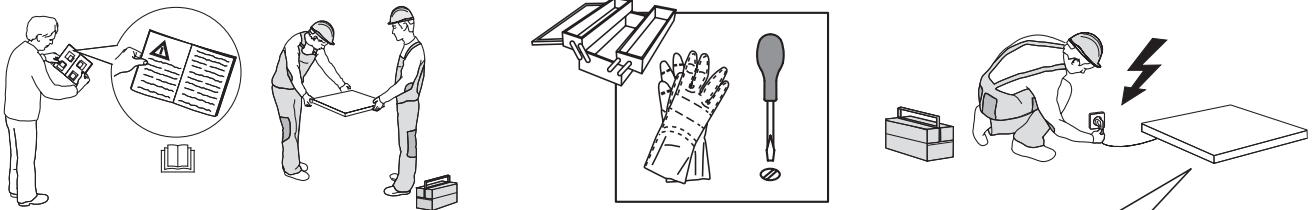
# INSTALLATION

- Das Kochfeld muss in eine mindestens 20 mm tiefe Arbeitsplatte eingelassen werden.
- Zwischen Kochmulde und Ofen dürfen keine Querschienen, Winkel usw. sein.
- Stellen Sie sicher, dass das Netzkabel lang genug ist, um eine bequeme Installation zu ermöglichen.
- Der Abstand zwischen der Unterseite des Glaskeramik-Kochfelds und Unterschrank oder Trennwand muss mindestens 20 mm betragen.
- Für Abmessungen und Installation der Einbauversion, siehe das Bild in diesem Abschnitt.
- Zwischen dem Kochfeld und der darüber liegenden Dunstabzugshaube muss ein Mindestabstand eingehalten werden. Weitere Informationen finden Sie im Benutzerhandbuch der Dunstabzugshaube.
- Setzen Sie das mitgelieferte Dichtungsprofil (falls es noch nicht eingesetzt ist) ein, nachdem Sie die Oberfläche des Kochfelds wie in der Abbildung gezeigt sorgfältig gesäubert haben.
- Bauen Sie das Kochfeld nicht neben einer Spül- oder Waschmaschine ein, damit die elektronischen Stromkreise nicht mit Dampf oder Feuchtigkeit in Berührung kommen, wodurch sie beschädigt werden könnten.
- Wenn ein Ofen unter dem Kochfeld installiert ist, stellen Sie sicher, dass er mit einem Kühlsystem ausgestattet ist. Wenn die Temperatur der elektronischen Stromkreise die maximal zulässige Temperatur übersteigt, schaltet sich das Kochfeld automatisch aus; in diesem Fall müssen Sie ein paar Minuten warten, bis die Innentemperatur der elektronischen Schaltkreise auf einen zulässigen Wert abgekühlt ist und Sie das Kochfeld wieder einschalten können.

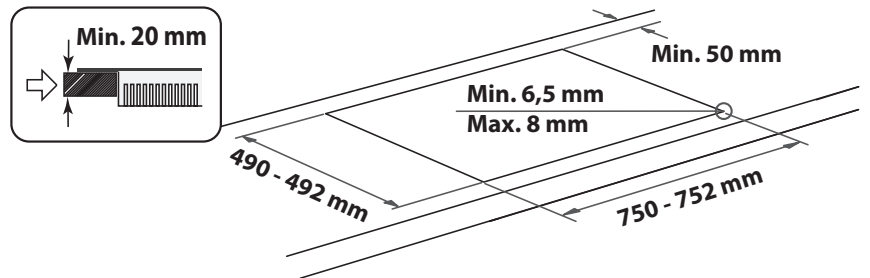
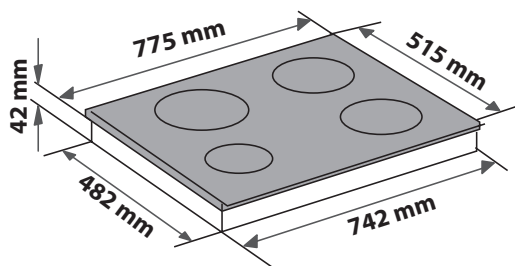
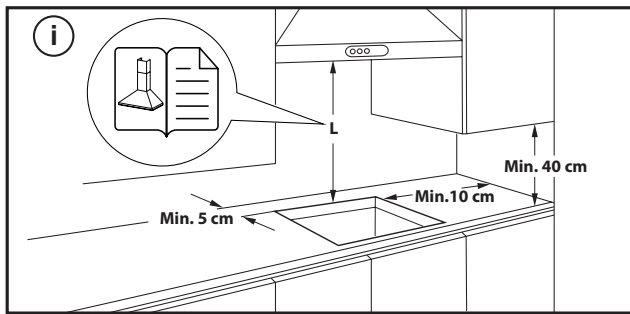


## AUFSTELLEN DES KOCHFELDS

Nach dem elektrischen Anschluss (siehe Kapitel "Elektrischer Anschluss") die Befestigungsklammern an den dafür vorgesehenen Schlitz an den Seitenflächen des Kochfeldes positionieren wie in der Abbildung gezeigt. Drücken Sie dann das Kochfeld in den Ausschnitt und prüfen Sie, dass das Glas flach und parallel zur Arbeitsplatte ist. Die Befestigungsklammern sind für jede Art von Arbeitsplattenmaterial (Holz, Marmor usw.) ausgelegt.



## ABMESSUNGEN UND EINZUHALTENDE ABSTÄNDE



## ENTFERNEN DES KOCHFELDES:

Um das Kochfeld auszubauen, trennen Sie es zunächst vom Stromnetz. Es wird dringend empfohlen, das darunter liegende Teil vom Backofen, der Schublade, dem Abscheider oder anderem zu befreien. Dadurch kann der Techniker auf den unteren Teil des Kochfeldes zugreifen, um die vier Klammern mit einem Schraubenzieher zu lösen, das Kochfeld anzuheben und es abzunehmen, ohne die Arbeitsplatte zu beschädigen.

# ELEKTRISCHER ANSCHLUSS

Der elektrische Anschluss muss erfolgen, bevor das Gerät an die Stromversorgung angeschlossen wird.

Das Netzkabel ist nicht in der Verpackung enthalten - denken Sie daran, Ihr eigenes Netzkabel vorzubereiten.






Der Einbau muss von einer Fachkraft, die über Kenntnisse zu den aktuellen Sicherheits- und Einbaubestimmungen verfügt, durchgeführt werden. Vor allem muss die Installation gemäß den Richtlinien der lokalen Elektrizitätsgesellschaft vorgenommen werden.

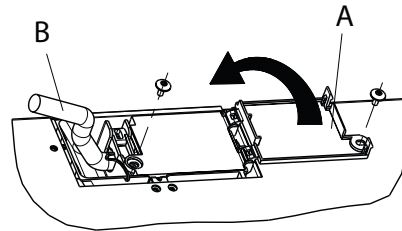
Stellen Sie sicher, dass die auf dem Typenschild unten am Gerät angegebene Spannung der Spannung bei Ihnen zuhause entspricht.

Die Erdung des Gerätes ist gesetzlich vorgeschrieben: Verwenden Sie nur Leitungen (einschließlich Erdungsleitungen) der entsprechenden Größe.

## ANSCHLUSS AN DIE KLEMMENLEISTE


Für den elektrischen Anschluss ein Kabel vom Typ H05RR-F oder H05V2V2-F gemäß den Angaben der nachfolgenden Tabelle verwenden.

VERSORGUNGSSPANNUNG	KABEL ANZAHL x GRÖÖE
230V ~ + 	3 x 4 mm <sup>2</sup>
230-240V ~ + 	3 x 4 mm <sup>2</sup> (nur für Australien)
230V 3~ + 	4 x 1,5 mm <sup>2</sup>
400V 3N~ + 	5 x 1,5 mm <sup>2</sup>
400V 2N~ + 	4 x 1,5 mm <sup>2</sup>



Bei der Installation muss ein allpoliger Trennschalter mit einer Kontaktöffnungsweite von mindestens 3 mm vorgesehen werden, mit dem das Gerät spannungslos gemacht werden kann.

**ACHTUNG:** Das Stromkabel muss lang genug sein, um das Kochfeld von der Arbeitsplatte entfernen zu können, und es muss so angebracht werden, dass Schäden oder Überhitzung durch Kontakt mit dem Sockel vermieden werden.

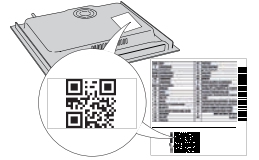
**HINWEIS:** Das gelb-grüne Erdungskabel muss mit der Klemme mit dem Erdungs-Symbol  verbunden werden und muss länger als die anderen Kabel sein.

- Etwa 70 mm des Netzkabels (B) abisolieren.
- Isolieren Sie etwa 10 mm der Kabel. Setzen Sie das Kabel in die Kabelklemme ein und schließen Sie die Litzen an die Klemmenleiste an, wie auf dem Anschlussplan neben der Klemmenleiste dargestellt ist.
- Das Netzkabel (B) mit der Kabelklemme fixieren.
- Schließen Sie den Klemmenleistendeckel (A) und ziehen Sie ihn mit der mitgelieferten Schraube fest.
- Montieren Sie nach dem elektrischen Anschluss das Kochfeld und haken Sie es in die Trägerfedern gemäß der Abbildung ein.



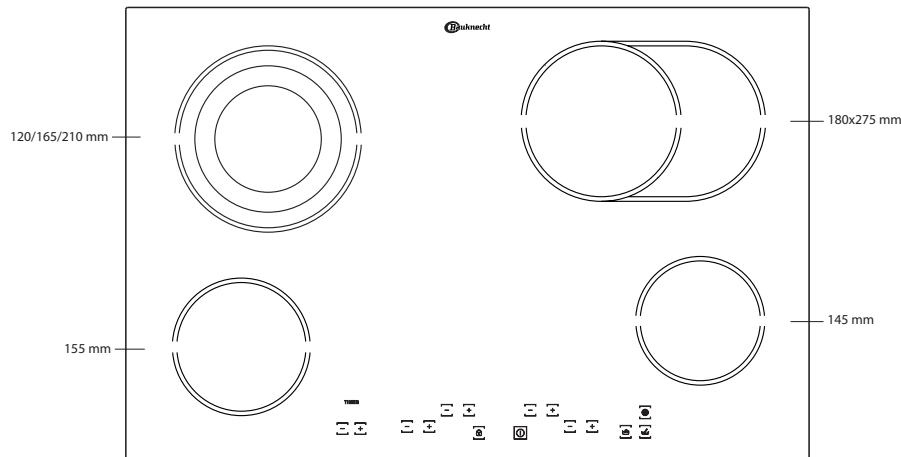
**DANKE, DASS SIE SICH FÜR EIN WHIRLPOOL PRODUKT ENTSCHEIDEN HABEN**  
Für eine umfassendere Unterstützung melden Sie Ihr Produkt bitte unter [www.bauknecht.eu/register](http://www.bauknecht.eu/register).

**BITTE SCANNEN SIE DEN QR-CODE AUF IHREM GERÄT, UM WEITERE INFORMATIONEN ZU ERHALTEN**

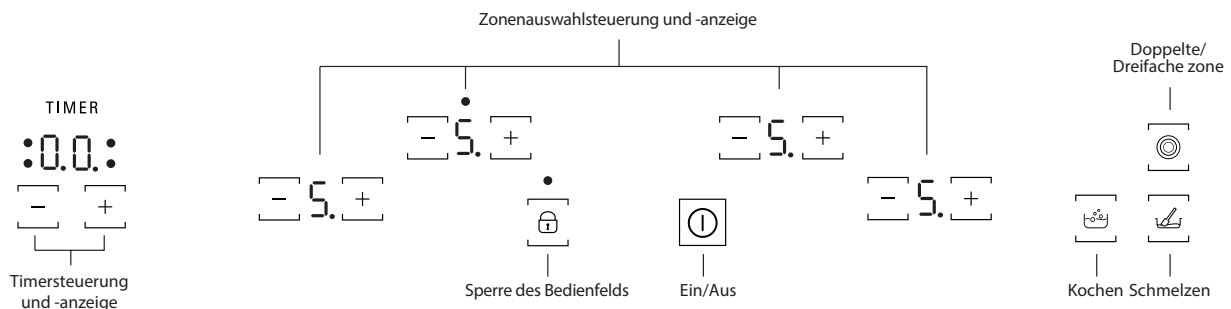


**Lesen Sie vor Gebrauch des Geräts die Sicherheitshinweise aufmerksam durch.**

## PRODUKTBESCHREIBUNG



## BEDIENFELD



## ERSTE INBETRIEBNAHME DES GERÄTS

Nach dem Anschluss des Kochfelds an die Stromversorgung ist das Bedienfeld gesperrt. Um das Bedienfeld zu entsperren, müssen Sie die Bedienelemente für 2 Sekunden berühren. Die Sperranzeige des Bedienfeldes schaltet sich aus

und das Kochfeld kann verwendet werden. Lesen Sie den Absatz "Sperrung des Bedienfeldes" für weitere Informationen.

## TÄGLICHER GEBRAUCH

### GERÄT EIN- UND AUSSCHALTEN

Berühren Sie zum Einschalten des Gerätes die Taste bis die Kochzonenanzeigen aufleuchten.  
Berühren Sie zum Ausschalten dieselbe Taste, bis alle Anzeigen erlöschen. Alle Kochzonen werden deaktiviert.  
Wird innerhalb von 10 Sekunden nach dem Einschalten keine Funktion gewählt, schaltet das Gerät automatisch ab.

### KOCHZONEN DEAKTIVIEREN

Um die Kochzone auszuschalten, berühren Sie die Regler "-" und "+" gleichzeitig und halten Sie sie gedrückt, bis die Kochzone ausgeschaltet ist, oder wählen Sie die Stufe "0" mit dem Regler "-". Die Kochzone schaltet ab. Falls die Kochzone noch heiß ist, wird auf dem Zonendisplay der Buchstabe "H" angezeigt.

### KOCHZONEN EINSCHALTEN UND EINSTELLEN

- Leistungsanzeige
- Anzeige der ausgewählten Kochzone (der Punkt blinkt, wenn auf der Zone ein Timer aktiv ist)

Stellen Sie den Topf auf die Kochzone, schalten Sie das Kochfeld ein und aktivieren Sie die entsprechende Kochzone, indem Sie die Taste "-" oder "+" berühren: Auf dem Display erscheint "5". Die gewünschte Leistungsstufe kann über die Tasten "-" und "+" ausgewählt werden, von min. 0 bis max. 9.

### SPERRE DES BEDIENFELDS

Diese Funktion sperrt die Bedienelemente, um eine versehentliche Aktivierung des Kochfeldes zu verhindern.  
Um die Sperre des Bedienfeldes zu aktivieren, müssen Sie das Bedienelement berühren; ein akustisches Signal ertönt und eine Leuchtanzeige erscheint auf dem Display. Das Bedienfeld ist mit Ausnahme der Abschaltfunktion gesperrt.  
Um die Sperre des Bedienfeldes zu deaktivieren, müssen Sie das Verfahren wiederholen.

Das Vorhandensein von Wasser, Flüssigkeiten, die aus den Töpfen überlaufen oder irgendwelcher Gegenstände, die sich auf den Bedienelementen befinden, kann versehentlich die Sperre des Bedienfeldes aktivieren oder deaktivieren.

## TIMER

Mit dem Timer können alle Kochzonen auf eine Kochzeit vom maximal 99 Minuten (1 Stunde und 39 Minuten) vorprogrammiert werden.

Wählen Sie die zu verwendende Kochzone, berühren Sie die Timertasten "–" oder "+", und ein Piepton weist auf die Funktion hin. Auf dem Display wird "00" angezeigt. Der Timerwert kann durch Halten der Tasten "+" oder "–" verringert bzw. erhöht werden. Nach der Auswahl des Timerwertes blinkt das Display weiterhin 10 Sekunden lang, bevor der Countdown beginnt.


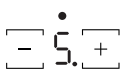


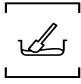

Nach Ablauf der eingestellten Zeit ertönt ein Signalton und die Kochzone schaltet automatisch ab.

Um den Timer zu deaktivieren, wählen Sie die Kochzone, berühren Sie die Timer-Bedienelemente "–" und "+" gleichzeitig und halten Sie sie gedrückt, bis die Funktion deaktiviert ist.

## WICHTIG:

- Der blinkende Punkt neben der Leistungsstufenanzeige weist darauf hin, das die Timerfunktion auf dieser Zone aktiv ist.
- Der Timer ist für alle Zonen verfügbar, kann jedoch jeweils nur für eine Kochzone verwendet werden.

## SPEZIALFUNKTIONEN

TASTE	FUNKTION NAME	OPTISCHE ANZEIGE	BESCHREIBUNG
	Doppelte/ dreifache zone		Die Taste aktiviert die doppelte bzw. dreifache Zone (falls verfügbar). Stellen Sie einen Topf/Zubehör auf die gewählte Kochzone, schalten Sie das Gerät ein und wählen Sie die Kochzone. Wählen Sie die Leistungsstufe und berühren Sie die Taste einmal, um die doppelte Zone zu aktivieren bzw. zweimal, um die dreifache Zone zu aktivieren. Berühren Sie zur Deaktivierung der Funktion einfach dieselbe Taste. Die LEDs über den Tasten werden nur eingeschaltet, wenn die Funktion für die ausgewählte Zone aktiv ist.
	Kochen	Das Display zeigt: 	Diese Funktion legt die maximale Leistung der Zone fest (z. B. um Wasser schnell zum Kochen zu bringen). Stellen Sie einen Topf/Zubehör auf die gewählte Kochzone, schalten Sie das Gerät ein, wählen Sie die Kochzone und berühren Sie die Tasten für "Kochen". Nach 6-minütiger Verwendung dieser Funktion stellt das Gerät die Zone automatisch auf Stufe 9 ein. Berühren Sie zur Deaktivierung der Funktion einfach dieselbe Taste oder verringern Sie die Leistungsstufe mit "–". Diese Funktion kann zusammen mit der Funktion "Doppelte/dreifache Zone" verwendet werden.
	Schmelzen	Das Display zeigt: 	Diese Funktion stellt eine geeignete Leistungsstufe für das langsame Schmelzen von zarten Produkten ein, ohne deren typischen Geschmackseigenschaften zu beeinträchtigen (Schokolade, Butter usw.). Stellen Sie einen Topf/Zubehör auf die gewählte Kochzone, schalten Sie das Gerät ein, wählen Sie die Kochzone und berühren Sie die Tasten für "Schmelzen". Drücken Sie zur Deaktivierung der Funktion einfach dieselbe Taste oder berühren Sie gleichzeitig "–" und "+", um die Zone abzuschalten. Diese Funktion kann zusammen mit der Funktion "Doppelte/dreifache Zone" verwendet werden.

Das Gerät ist auch mit der Funktion "automatische Abschaltung" ausgerüstet, die Kochzone abschaltet, wenn je nach der Einstellung der Leistungsstufe selbst innerhalb eines bestimmten Zeitraums keine Änderung an der Leistungsstufe vorgenommen wurde. Die Dauer jeder Leistungsstufe ist in der Tabelle angegeben.

LEISTUNGSSTUFE	AUTOMATISCHE ABSCHALTZEIT
0	30 Sekunden
1	10 Stunden
2	5 Stunden
3	5 Stunden
4	4 Stunden
5	3 Stunden
6	2 Stunden
7	2 Stunden
8	2 Stunden
9	1 Stunde



## RESTWÄRMEANZEIGE

Wird auf dem Display "H", angezeigt, ist die Kochzone noch heiß. Wenn die Restwärmeanzeige einer bestimmten Kochzone leuchtet, kann diese Zone beispielsweise zum Warmhalten einer Speise oder zum Schmelzen von Butter verwendet werden.

Die Anzeige erlischt erst nach Abkühlen der Kochzone.

**WICHTIG:** Um dauerhafte Schäden am Kochfeld zu vermeiden:

- Keine Kochtöpfe mit unebenem Boden verwenden.
- Keine Metalltöpfe mit Emailboden verwenden.
- Keine heißen Töpfe/Pfannen auf das Bedienfeld stellen.

## GARTABELLE

LEISTUNGSSTUFE		ZUBEREITUNGSART	EINSTELLUNG LEISTUNGSSTUFE (die Angabe ergänzt Ihre Erfahrung und Kochgewohnheiten)
<b>Höchstleistung</b>	<b>Kochen</b> [P auf dem Display]	Kochen	Ideal zum schnellen Erwärmen von Speisen bis zum schnellen Sieden von Wasser oder schnellen Erhitzen von Garflüssigkeiten.
	9 – 8	Glühend heiß	Ideal zum Anbraten, zum Anheizen, zum Braten von Tiefkühlprodukten, zum schnellen Kochen.
<b>Hohe Leistungsstufe</b>	8 – 7	Anbraten – Aufrechterhalten des Kochens – Grillen	Ideal zum Anbraten, Aufrechterhalten eines niedrigen Siedepunkts, Kochen und Grillen (kurze Dauer, 5-10 Minuten).
	7 – 6	Braten – Kochen – Grillen	Ideal zum Aufrechterhalten eines niedrigen Siedepunkts, zum Kochen und Grillen (mittlere Dauer, 10-20 Minuten), zum Vorheizen und Braten.
<b>Mittlere Leistung</b>	6 – 5	Schonendes Braten	Ideal zum Braten von Eiern und Omeletts.
	5 – 4	Kochen – Garen – Dünsten	Ideal für lange Kochzeiten (Reis, Saucen, Braten, Fisch) in Flüssigkeit (z.B. Wasser, Wein, Brühe, Milch) und zum Quellen von Teigwaren.
	4 – 3	Verdicken – Teigwaren quellen	
<b>Niedrige Leistung</b>	2 – 1	Auftauen – Warmhalten von Speisen – Quellen von Risottos	Ideal zum Auftauen von kleinen Produkten und zum Warmhalten von frisch zubereiteten Speisen (z. B. Soßen, Suppen, Minestrone).
			Ideal zum Warmhalten von frisch zubereiteten Speisen, zum Quellen von Risotto und zum Warmhalten von Servierschalen.
<b>Minimale Leistung</b>	<b>Schmelzen</b> [R auf dem Display]	Schmelzen	Ideal zum sanften Schmelzen von Schokolade oder Butter.
<b>Null</b>	0	-	Kochfeld im Bereitschafts- oder Aus-Zustand (eventuell Ende der Restwärme, angezeigt durch ein "H").

## REINIGUNG UND WARTUNG

**⚠ Trennen Sie das Gerät von der Stromversorgung.**

- Verwenden Sie keinen Dampfreiniger.
- Keine Scheuerschwämme oder Topfkratzer verwenden, da sie das Glas beschädigen können.
- Das (abgekühlte) Kochfeld nach jeder Verwendung reinigen, um Ablagerungen und Flecken von Speiseresten zu entfernen.

- Zucker oder stark zuckerhaltige Speisen können das Kochfeld beschädigen und müssen sofort entfernt werden.
- Salz, Zucker und Sand können die Glasoberfläche zerkratzen.
- Ein weiches Tuch, Küchenrolle oder ein spezielles Reinigungsmittel für Kochfelder verwenden (die Herstellerangaben beachten).
- Verschüttete Flüssigkeiten können dazu führen, dass sich die Töpfe bewegen oder dass diese vibrieren.
- Das Kochfeld nach der Reinigung gründlich trocknen.

## LÖSEN VON PROBLEMEN

Wenn das Kochfeld nicht korrekt funktioniert, ziehen Sie bitte zuerst Anleitung zur Fehlersuche zu Rate, bevor Sie den Kundenservice anrufen.

- Lesen und beachten Sie die Anweisungen im Abschnitt "Täglicher gebrauch".
- Die Tabelle unten für Anweisungen einsehen.

- Sicherstellen, dass der Strom nicht ausgefallen ist.
- Trocknen Sie das Kochfeld gründlich nach der Reinigung.

Falls die Störung nach den vorstehend beschriebenen Kontrollen weiter besteht, rufen Sie bitte die nächstliegende Kundendienststelle an.

FEHLERBESCHREIBUNG	MÖGLICHE URSACHEN	MASSNAHME
Das Gerät schaltet nicht ein.	Keine Stromversorgung.	Stellen Sie sicher, dass das Gerät mit Strom versorgt wird.
	Falscher Anschluss des Hauptkabels.	Wenden Sie sich an einen Fachmann, um den Anschluss des Kabels zu prüfen.
	Gerätefehler.	Kontaktieren Sie den Kundenservice.
Das Kochfeld schaltet sich ein, aber es wird "F" abwechselnd mit einem der Symbole "0, A, C, E, t, H, J, U, 3, 4, 5, 6, r" auf den Displays angezeigt.	Gerätefehler.	Starten Sie das Kochfeld erneut (trennen Sie es von der Stromversorgung ab und schließen Sie es wieder an), rufen Sie anschließend, falls das Problem weiterbesteht, den Kundenservice an.
Heizelement erwärmt sich nicht, das Display leuchtet jedoch auf.	Gerätefehler.	Kontaktieren Sie den Kundenservice.
Das Gerät gibt 3 akustische Signale aus und schaltet dann ab.	Eine oder mehrere Tasten werden über 3 Sekunden lang gedrückt gehalten.	Jegliche Gegenstände oder Flüssigkeit vom Bedienfeld entfernen.
Das Gerät kann nicht abgeschaltet werden.	Gerätefehler.	Unterbrechen Sie die Stromversorgung zum Gerät und kontaktieren Sie den Kundenservice.
Das Heizelement ist nicht ständig eingeschaltet, es schaltet zyklisch ein und aus, auch wenn sich die Leistungsstufe auf dem Display nicht ändert.	Gerät funktioniert normal.	Der Ein-/Aus-Zyklus ermöglicht die Regelung der Stromversorgung des Heizelements und ist vollständig normal. In einigen Fällen kann ein Wärmeschutz das Heizelement einige Zeit lang abschalten, um eine Beschädigung des Glases zu vermeiden. Beispiele solcher Fälle sind: längeres Kochen bei hoher Leistungsstufe, Verwendung von Kochgeschirr, die kleiner sind als das Heizelement, unebene Topfböden.
Das Kochfeld schaltet sich ein, aber es wird "F" abwechselnd mit einem der Symbole "c, t, E" auf den Displays angezeigt.	Überhitzung des Bedienfelds oder beschädigter Temperatursensor.	Warten Sie, bis die Temperatur des Bedienfelds abgekühlt ist. Das Kochfeld schaltet sich automatisch ein, wenn die Temperatur unter die Betriebsgrenze sinkt. Wenn nicht, rufen Sie den Kundendienst an.
Das Kochfeld schaltet sich automatisch aus.	Flüssigkeit auf dem HMI.	Trocknen Sie das HMI und schalten Sie das Kochfeld wieder ein.

# KUNDENDIENST

Für eine umfassendere Unterstützung melden Sie Ihr Produkt bitte unter [www.bauknecht.eu/register](http://www.bauknecht.eu/register) an.

## BEVOR SIE DEN KUNDENDIENST RUFEN:

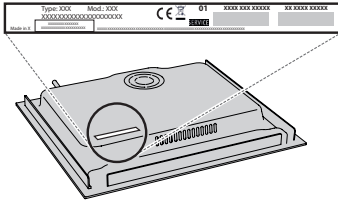
1. Versuchen Sie zuerst, die Störung anhand der in **LÖSEN VON PROBLEMEN** beschriebenen Ratschläge selbst zu beheben.
2. Schalten Sie das Gerät aus und wieder ein, um festzustellen, ob die Störung behoben ist.

## FALLS DIE STÖRUNG NACH DEN VORSTEHEND BESCHRIEBENEN KONTROLLEN WEITER BESTEHT, WENDEN SIE SICH BITTE AN DEN NÄCHSTEN KUNDENSERVICE.

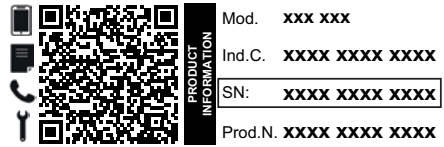
Rufen Sie die Nummer in dem Garantieheft an oder folgen Sie den Anweisungen auf der Internetseite [www.bauknecht.eu](http://www.bauknecht.eu).

Wenn Sie den Kundendienst kontaktieren, immer die folgenden Angaben machen:

- Eine kurze Beschreibung der Störung,
- Gerätetyp und Modellnummer;



- die Seriennummer (Nummer nach dem Wort SN auf dem Typenschild unter dem Gerät). Die Seriennummer ist auch in den Unterlagen angegeben;



- Ihre vollständige Anschrift;
- Ihre Telefonnummer.

Im Reparaturfall wenden Sie sich bitte an den autorisierten Kundenservice (nur dann wird garantiert, dass Originalersatzteile verwendet werden und eine fachgerechte Reparatur durchgeführt wird).

## Richtlinien, Standarddokumentation und zusätzliche Produktinformationen finden Sie unter:

- Verwenden Sie den QR-Code an Ihrem Gerät;
- Besuchen Sie unsere Website [docs.bauknecht.eu](http://docs.bauknecht.eu);
- Alternativ können Sie **unseren Kundendienst kontaktieren** (siehe Telefonnummer im Garantieheft). Wird unser Kundendienst kontaktiert, bitte die Codes auf dem Typenschild des Produkts angeben.





## SAFETY INSTRUCTIONS

Download the complete instruction manual on <http://docs.bauknecht.eu> or call the phone number shown on the warranty booklet.

Before using the appliance, read these safety instructions. Keep them nearby for future reference.

These instructions and the appliance itself provide important safety warnings, to be observed at all times. The manufacturer declines any liability for failure to observe these safety instructions, for inappropriate use of the appliance or incorrect setting of controls.

⚠ **WARNING:** If the hob surface is cracked, do not use the appliance - risk of electric shock.

⚠ **WARNING:** Danger of fire: Do not store items on the cooking surfaces.

⚠ **CAUTION:** The cooking process has to be supervised. A short cooking process has to be supervised continuously.

⚠ **WARNING:** Unattended cooking on a hob with fat or oil can be dangerous - risk of fire. NEVER try to extinguish a fire with water: instead, switch off the appliance and then cover flame e.g. with a lid or a fire blanket.

⚠ Do not use the hob as a work surface or support. Keep clothes or other flammable materials away from the appliance, until all the components have cooled down completely - risk of fire.

⚠ Very young children (0-3 years) should be kept away from the appliance. Young children (3-8 years) should be kept away from the appliance unless continuously supervised. Children from 8 years old and above and persons with reduced physical, sensory or mental capabilities or lack of experience and knowledge can use this appliance only if they are supervised or have been given instructions on safe use and understand the hazards involved. Children must not play with the appliance. Cleaning and user maintenance must not be carried out by children without supervision.

⚠ **WARNING:** The appliance and its accessible parts become hot during use. Care should be taken to avoid touching heating elements. Children less than 8 years of age shall be kept away unless continuously supervised.

### PERMITTED USE

⚠ **CAUTION:** the appliance is not intended to be operated by means of an external switching device, such as a timer, or separate remote controlled system.

⚠ This appliance is intended to be used in household and similar applications such as: staff kitchen areas in shops, offices and other working environments; farm houses; by clients in hotels, motels, bed & breakfast and other residential environments.

⚠ No other use is permitted (e.g. heating rooms).

⚠ This appliance is not for professional use. Do not use the appliance outdoors.

### INSTALLATION

⚠ The appliance must be handled and installed by two or more persons - risk of injury. Use protective gloves to unpack and install - risk of cuts.

## IMPORTANT TO BE READ AND OBSERVED

⚠ Installation, including water supply (if any), electrical connections and repairs must be carried out by a qualified technician. Do not repair or replace any part of the appliance unless specifically stated in the user manual. Keep children away from the installation site. After unpacking the appliance, make sure that it has not been damaged during transport. In the event of problems, contact the dealer or your nearest After-sales Service. Once installed, packaging waste (plastic, styrofoam parts etc.) must be stored out of reach of children - risk of suffocation. The appliance must be disconnected from the power supply before any installation operation - risk of electric shock. During installation, make sure the appliance does not damage the power cable - risk of fire or electric shock. Only activate the appliance when the installation has been completed.

⚠ Carry out all cabinet cutting operations before fitting the appliance and remove all wood chips and sawdust.

⚠ If the appliance is not installed above an oven, a separator panel (not included) must be installed in the compartment under the appliance.

### ELECTRICAL WARNINGS

⚠ It must be possible to disconnect the appliance from the power supply by unplugging it if plug is accessible, or by a multi-pole switch installed upstream of the socket in accordance with the wiring rules and the appliance must be earthed in conformity with national electrical safety standards.

⚠ Do not use extension leads, multiple sockets or adapters. The electrical components must not be accessible to the user after installation. Do not use the appliance when you are wet or barefoot. Do not operate this appliance if it has a damaged power cable or plug, if it is not working properly, or if it has been damaged or dropped.

⚠ Installation using a power cable plug is not allowed unless the product is already equipped with the one provided by the Manufacturer.


⚠ If the supply cord is damaged, it must be replaced with an identical one by the manufacturer, its service agent or similarly qualified persons in order to avoid a hazard - risk of electric shock.

### CLEANING AND MAINTENANCE

⚠ **WARNING:** Ensure that the appliance is switched off and disconnected from the power supply before performing any maintenance operation; never use steam cleaning equipment - risk of electric shock.

⚠ Do not use abrasive or corrosive products, chlorine-based cleaners or pan scourers.

### DISPOSAL OF PACKAGING MATERIALS

The packaging material is 100% recyclable and is marked with the recycle symbol .

The various parts of the packaging must therefore be disposed of responsibly and in full compliance with local authority regulations governing waste disposal.


### DISPOSAL OF HOUSEHOLD APPLIANCES

This appliance is manufactured with recyclable or reusable materials. Dispose of it in accordance with local waste disposal regulations. For further information on the treatment, recovery and recycling of household electrical appliances, contact your local authority, the collection service for household

---

waste or the store where you purchased the appliance. This appliance is marked in compliance with European Directive 2012/19/EU, Waste Electrical and Electronic Equipment (WEEE) and with the Waste Electrical and Electronic Equipment regulations 2013 (as amended).

By ensuring this product is disposed of correctly, you will help prevent negative consequences for the environment and human health.

The symbol  on the product or on the accompanying documentation indicates that it should not be treated as domestic waste but must be taken to an appropriate collection center for the recycling of electrical and electronic equipment.

### **ENERGY SAVING TIPS**

Make the most of your hot plate's residual heat by switching it off a few minutes before you finish cooking.

The base of your pot or pan should cover the hot plate completely; a container that is smaller than the hot plate will cause energy to be wasted.

Cover your pots and pans with tight-fitting lids while cooking and use as little water as possible. Cooking with the lid off will greatly increase energy consumption.

**Use only flat-bottomed pots and pans.**

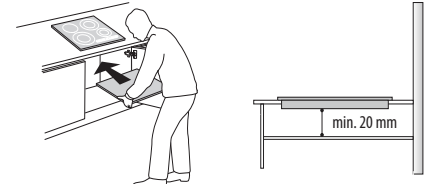
### **DECLARATION OF CONFORMITY**

This appliance meets Ecodesign requirements of European Regulation 66/2014 and The Ecodesign for Energy-Related Products and Energy Information (Amendment) (EU Exit) Regulations 2019 in compliance with the European standard EN 60350-2.



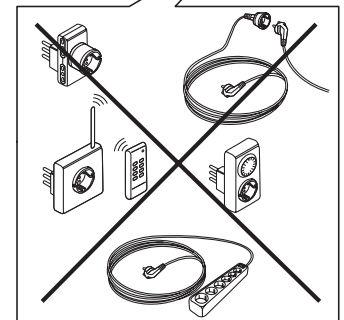
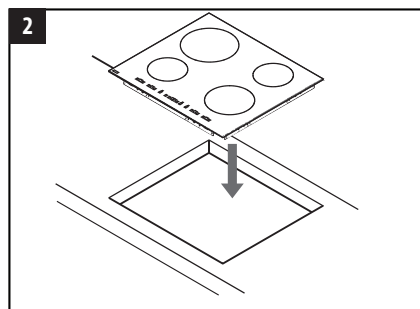
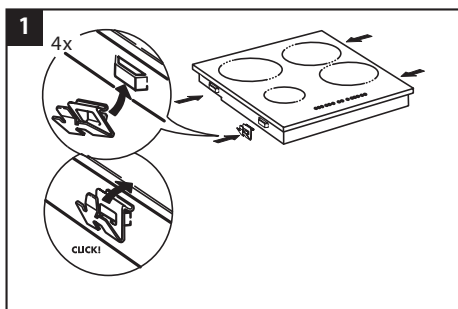
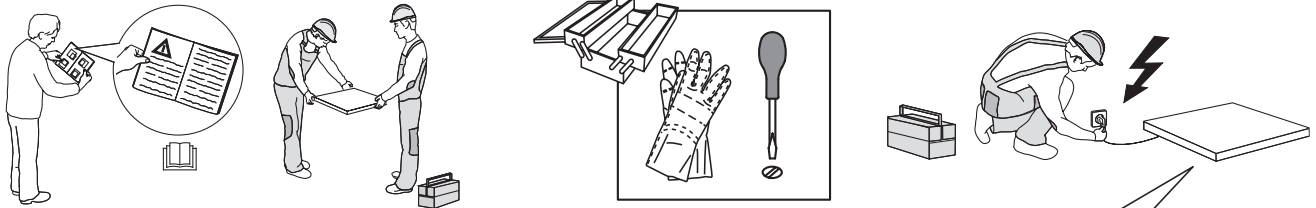
# INSTALLATION

- The cooktop must be set into a worktop at least 20 mm deep.
- There must be nothing between the cooktop and the oven (cross rails, brackets, etc.).
- Make sure the power cord is long enough to allow convenient installation.
- The distance between the lower face of the glass ceramic hob and the cupboard or separating panel must be at least 20 mm.
- For built-in dimensions and installation see the picture in this paragraph.
- A minimum distance must be maintained between the hob and the hood above it. Please refer to the user manual of the hood for more informations.
- Apply the supplied gasket to the cooktop (unless it has already been fitted), after having cleaned its surface.
- **Do not install the cooktop near a dishwasher or washing machine, so that the electronic circuits do not come into contact with steam or moisture, which could damage them.**
- If an oven (from our range of ovens) is installed beneath the cooktop, make sure that it is equipped with a cooling system. If the temperature of the electronic circuits exceeds the maximum permitted temperature, the cooktop will switch off automatically; in this case, wait for a few minutes until the internal temperature of the electronic circuits reaches a tolerable level, at which point it will be possible to switch the hob on again.

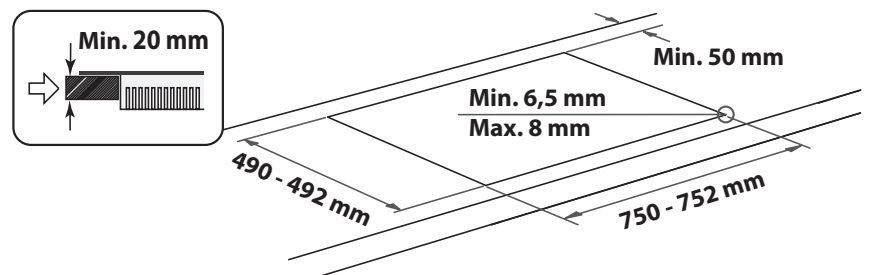
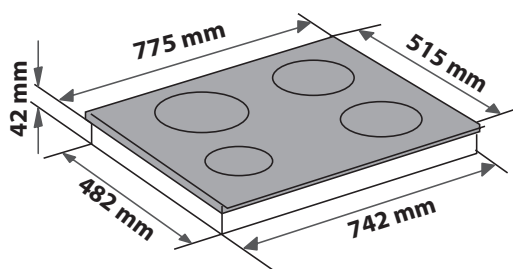
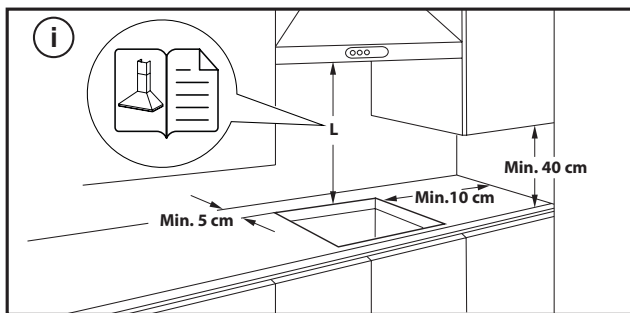


## PLACING THE HOB

After the electrical connection (see the chapter "Electrical connection"). Position each fixing clips on the dedicated slots on the lateral sides of the hob as shown in the picture. Then push the hob inside the cut out and check that the glass is flat and parallel to the worktop. The fixing clips are designed for every type of worktop material (wood, marble, etc).



## DIMENSIONS AND DISTANCES TO BE MAINTAINED



## REMOVING THE HOB:

To remove the hob, first, disconnect it from the electric supply. It is strongly recommended to free the underneath part from the oven, drawer, separator, or other. It allows the technician to access the lower part of the hob to unfasten the four clips with a screwdriver, lift the hob and remove it, avoiding any worktop damage.

## ELECTRICAL CONNECTION

Electrical connection must be made before connecting the appliance to the electricity supply.

The power cord is not included in the package - remember to prepare your own power cord.



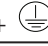
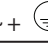
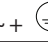
Installation must be carried out by qualified personnel who know the current safety and installation regulations. Specifically, installation must be carried out in compliance with the regulations of the local electricity supply company.

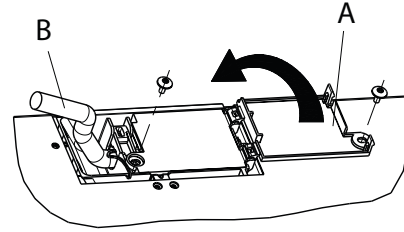
Make sure the voltage specified on the data plate located on the bottom of the appliance is the same as that of the home.

Regulations require that the appliance be earthed: use conductors (including the earth conductor) of the appropriate size only.

### CONNECTION TO THE TERMINAL BLOCK

For the electrical connection, use an H05RR-F or H05V2V2-F cable as specified in the table below.

SUPPLY VOLTAGE	CONDUCTORS AMOUNT x SIZE
220-240V ~+ 	3 x 4 mm <sup>2</sup>
230-240V ~+ 	3 x 4 mm <sup>2</sup> (Australia only)
220-240V 3~+ 	4 x 1,5 mm <sup>2</sup>
380-415V 3N~+ 	5 x 1,5 mm <sup>2</sup>
380-425V 2N~+ 	4 x 1,5 mm <sup>2</sup>



**The appliance must be connected to the electricity supply by means of an all-pole disconnect switch with minimum contact gap of 3 mm.**

**ATTENTION:** the power supply cable must be long enough to allow the cooktop to be removed from the worktop and must be positioned so as to avoid damage or overheating caused by contact with the base.

**NOTE:** the yellow/green earth wire must be connected to the terminal with the symbol  and must be longer than the other wires.

- Remove approx. 70 mm of the cable sheath from the power supply cable (B).
- Strip approx. 10 mm of sheath from the wires. Then insert the power supply cable into the cable clamp and connect the wires to the terminal block as indicated in the connection diagram placed close to the terminal block itself.
- Secure the power supply cable (B) by means of the cable clamp.
- Close the terminal board with the cover (A) securing it with the screw provided.
- After the electrical connection, fit the hob from the top and hook it to the support springs, according to the illustration.



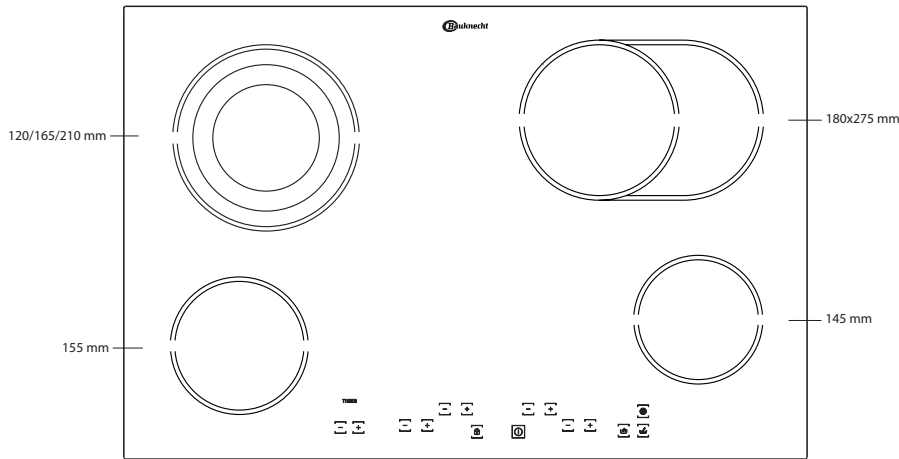
**THANK YOU FOR BUYING A WHIRLPOOL PRODUCT**  
In order to receive a more complete assistance, please register your product on [www.bauknecht.eu/register](http://www.bauknecht.eu/register).

**PLEASE SCAN THE QR CODE ON YOUR APPLIANCE IN ORDER TO REACH MORE INFORMATION**

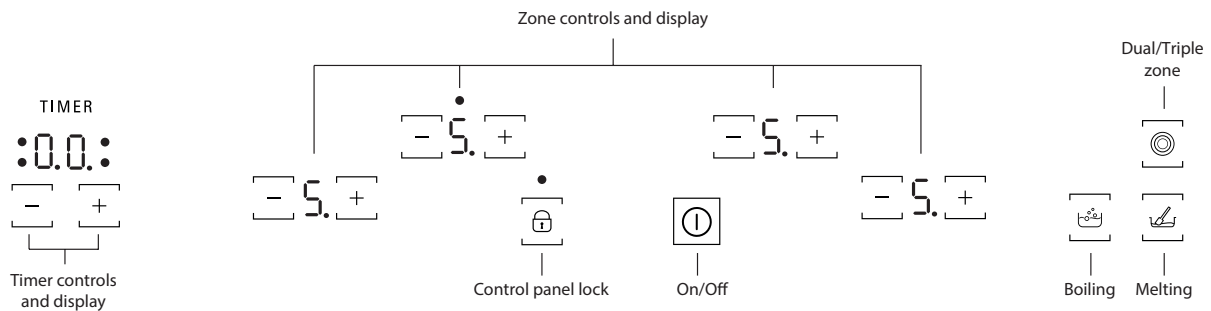


**Before using the appliance carefully read the Safety Instruction.**

## PRODUCT DESCRIPTION



## CONTROL PANEL




## FIRST TIME USE

After connecting the hob to the electrical power supply, the control panel is locked. To unlock the control panel, touch the controls  for 2 seconds.

The control panel lock indicator switches off and the hob can be used. Read the "Control panel lock" paragraph for more details.


## DAILY USE

### SWITCHING THE HOB ON/OFF

To switch the hob on, touch the  control until the cooking zone displays light up. To switch off, touch the same control until the displays switch off. All the cooking zones are deactivated. If within 30 seconds of switching on, no function is selected, the hob switches off automatically.

The cooking zone switches off and, if still hot, the letter "H" appears on the zone display.


### SWITCHING ON AND ADJUSTING COOKING ZONES

 — Power indicator display  
 — Selected cooking zone indication (the dot blinks when there is a Timer active on that zone)

Place the pot on the cooking zone, switching the hob on, activate the required cooking zone by touching the corresponding "-" or "+" controls: "5" will appear on the display. With "-" and "+" controls it is possible to select the required power level, from min. 0 to max. 9.

### CONTROL PANEL LOCK

This function locks the controls to prevent accidental activation of the hob.

To activate the control panel lock, touch  control; an acoustic signal sounds and a luminous indicator appears on the display. The control panel is locked except for the switching off function.

To deactivate the control panel lock, repeat the activation procedure.

The presence of water, liquid spilled from pots or any objects resting on the controls can accidentally activate or deactivate the control panel lock.

### DEACTIVATION OF COOKING ZONES

To switch off the cooking zone, touch the control "-" and "+" simultaneously and keep pressing until cooking zone is off or select the level "0" with the control "-".

### TIMER

The timer can be used to set the cooking time for a maximum of 99 minutes (1 hour and 39 minutes) for all the cooking zones.

Select the cooking zone to be used, touch the timer "-" or "+" controls; an acoustic signal indicates the function activation. The display shows "00". The Timer value can be decreased and increased by keeping the finger on the

controls “+” or “-“. After the Timer value selection, the display continue to blink for 10 seconds before the countdown starts.







When the set time has elapsed, an acoustic signal sounds and the cooking zone switches off automatically.

To deactivate the timer, select the cooking zone, touch the Timer controls “-“ and “+“ simultaneously and keep pressing until the function is deactivated.

#### IMPORTANT:

- The dot blinking next to the power level display shows that the Timer function is active on that zone.
- The Timer is available for all the zones but one at a time.

#### SPECIAL FUNCTION

BUTTON	FUNCTION NAME	VISUAL INDICATION	DESCRIPTION
	Dual/Triple zone		The control activates the double or triple zone (if available). After positioning the pot/accessory on the chosen cooking zone, switch on the hob and select the cooking zone. Select the power level and touch the control one time to activate the dual zone or two times to activate the triple zone. To deactivate the function, simply touch the same button. LEDs above the controls are switched on only when the function is active for the selected zone.
	Boiling	Display shows: 	This function sets the zone maximum power (for example to quickly bring water to the boil). After positioning the pot/accessory on the chosen cooking zone, switch on the hob, select the cooking zone and touch the boiling controls. After 6 minutes of usage of this function, the appliance automatically sets the zone to level 9. To deactivate the function simply touch the same control or lower the power level with “-“. It is possible to use this function in combination with dual/triple zone function.
	Melting	Display shows: 	This function sets a power level that is suitable for slowly melting delicate products without compromising their sensory quality (chocolate, butter, etc.). After positioning the pot/accessory on the chosen cooking zone, switch on the hob, select the cooking zone and touch the melting control. To deactivate the function, simply press the same button or touch “-“ and “+“ simultaneously to switch off the zone. It is possible to use this function in combination with dual/triple zone function.

The hob is also equipped with the “auto shut off” function that switch off the cooking zone if no power level modification is done after a specific time frame depending on the power setting itself. In the table there is the time duration of each power level.

POWER LEVEL	AUTO SHUT OFF TIME
0	30 seconds
1	10 hours
2	5 hours
3	5 hours
4	4 hours
5	3 hours
6	2 hours
7	2 hours
8	2 hours
9	1 hour

#### H RESIDUAL HEAT INDICATOR

If the display shows “H”, the cooking zone is still hot. If the residual heat indicator of a given cooking zone is lit, that zone can be used, for example, to keep a dish warm or to melt butter.

When the cooking zone cools down, the display goes off.

**IMPORTANT:** To avoid a permanent damage the hob:

- do not use pots with bottoms that are not flat;
- do not use metal pots with enamelled bottom;
- do not place hot pots/pans over the control panel.

## COOKING TABLE

POWER LEVEL		TYPE OF COOKING	LEVEL USE (indicating cooking experience and habits)
<b>Maximum power</b>	<b>Boiling</b> [P on display]	Boiling	Ideal for rapidly increasing the temperature of food to fast boiling in the case of water or rapidly heating cooking liquids.
	9 – 8	Searing	Ideal for browning, starting to cook, frying frozen products, fast boiling.
<b>High power</b>	8 – 7	Browning – maintain boiling – grilling	Ideal for browning, maintaining a high boil, cooking and grilling (short duration, 5-10 minutes).
	7 – 6	Frying – cooking – grilling	Ideal for maintaining a low boil, cooking and grilling (medium duration, 10-20 minutes), preheating and frying.
<b>Medium power</b>	6 – 5	Gentle frying	Ideal for frying eggs, and omelets.
	5 – 4	Cooking – simmering – stewing	Ideal for prolonged cooking (rice, sauces, roasts, fish) with liquids (e.g. water, wine, broth, milk), creaming pasta.
	4 – 3	Thickening – creaming pasta	
<b>Low power</b>	2 – 1	Defrosting – keeping food hot – creaming risottos	Ideal for defrosting small products and keeping just-cooked food hot (e.g. sauces, soups, minestrone).
			Ideal for keeping just-cooked food hot, creaming risottos and keeping serving dishes warm.
<b>Minimum power</b>	<b>Melting</b> [R on display]	Melting	Ideal for gently melting chocolate or butter.
<b>Zero</b>	0	–	Hob in stand-by or off mode (possible end of cooking residual heat, indicated by an “H”).

## CLEANING AND MAINTENANCE

### Disconnect the appliance from the power supply.

- Do not use steam cleaning equipment.
- Do not use abrasive sponges or scouring pads as they may damage the glass.
- After each use, clean the hob (when it is cool) to remove any deposits and stains from food residue.
- Sugar or foods with high sugar content can damage the hob and must be immediately removed.
- Salt, sugar and sand could scratch the glass surface.
- Use a soft cloth, absorbent kitchen paper or a specific hob cleaner (follow the Manufacturer's instructions).
- Spills of liquid in the cooking zones can cause the pots to move or vibrate.
- After cleaning the hob, dry thoroughly.

## TROUBLESHOOTING

If the hob will not operate correctly, before calling the After-Sales Service, refer to the Troubleshooting Guide to determine the problem.

- Read and follow the instructions given in the section "Daily use".
- Consult the table below for instructions.

- Check that the electricity supply has not been shut off.
- Dry the hob thoroughly after cleaning it.

If after the above checks the fault still occurs, get in touch with the nearest After Sales Service.

FAILURE DESCRIPTION	POSSIBLE CAUSES	MEASURE
The hob does not switch on.	Missing power supply.	Check that power supply is on.
	Wrong connection of the main cable.	Call a qualified technician to check the cable connection.
	Hob failure.	Call after sales service.
The hob switch on but "F" alternately to one of "0, A, C, E, t, H, J, U, 3, 4, 5, 6, r" symbol is shown on the displays.	Hob failure.	Restart the hob (disconnect and reconnect to the power supply), if the problem persists call after sales service.
Heater does not heat up but the display is on.	Hob failure.	Call after sales service.
The hob plays 3 acoustic signals and then shut off.	One or more buttons are continuously pressed for more than 3 seconds.	Remove any object or liquid that is placed over the control panel.
Not possible to switch the hob off.	Hob failure.	Disconnect the hob from power supply and call After sales service.
The heater is not continuously on, it switches on and off cyclically even if on the display the power lever does not change.	Normal functioning of the hob.	The on/off cycle allows the power regulation of the heater and is completely normal. In some cases a thermal protection could switch off the heater for some time to avoid the glass damage. Examples of such cases are: cooking long time at high power level, usage of pots smaller than the heating element, pot bottoms not flat.
The hob switch on but "F" alternately to one of "c, t, E" is shown on the displays.	Control panel overheating or damaged temperature sensor.	Wait until control panel temperature cool down. The hob will automatically switch on when the temperature drops below operating limit. If not, call after sales service.
The hob switching off automatically.	Liquid presence on the HMI.	Dry the HMI and turn the hob back on.

# AFTER-SALES SERVICE

To receive a more complete assistance, please register your product on [www.bauknecht.eu/register](http://www.bauknecht.eu/register).

## BEFORE CALLING THE AFTER-SALES SERVICE:

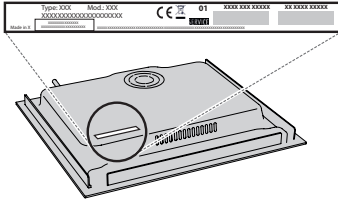
1. See if you can solve the problem by yourself with the help of the **TROUBLESHOOTING** suggestions.
2. Switch the appliance off and back on again to see if the fault persists.

## IF AFTER THE ABOVE CHECKS THE FAULT STILL OCCURS, GET IN TOUCH WITH THE NEAREST AFTER-SALES SERVICE.

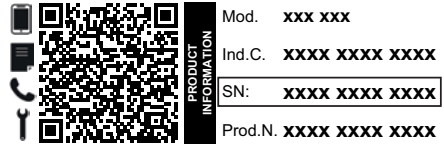
To receive assistance, call the number shown on the warranty booklet or follow the website's instructions on [www.bauknecht.eu](http://www.bauknecht.eu).

When contacting our Client After sales service, always specify:

- a brief description of the fault;
- the type and exact model of the appliance;



- the serial number (number after the word SN on the rating plate located under the appliance). The serial number is also indicated in the documentation;



- your full address;
- your telephone number.

If any repairs are required, please contact an authorized after-sales service (to guarantee that original spare parts will be used and repairs carried out correctly).

## Policies, standard documentation and additional product information can be found by:

- Using QR code in your appliance;
- Visiting our website [docs.bauknecht.eu](http://docs.bauknecht.eu);
- Alternatively, **contact our After-sales Service** (See phone number in the warranty booklet). When contacting our After-sales Service, please state the codes provided on your product's identification plate.





## CONSIGNES DE SÉCURITÉ

Télécharger le manuel d'instructions complet sur <http://docs.bauknecht.eu> ou appeler le numéro de téléphone indiqué sur le livret de garantie.

Avant d'utiliser l'appareil, lire attentivement les consignes de sécurité. Conservez-les à portée pour consultation ultérieure.

Le présent manuel et l'appareil en question contiennent des consignes de sécurité importantes qui doivent être observées en tout temps. Le Fabricant décline toute responsabilité si les consignes de sécurité ne sont pas respectées, en cas de mauvaise utilisation de l'appareil, ou d'un mauvais réglage des commandes.

⚠ **AVERTISSEMENT:** Ne pas utiliser la table de cuisson si la surface est cassée ou fissurée - risque de choc électrique.

⚠ **AVERTISSEMENT:** Risque d'incendie: Ne rangez aucun objet sur les surfaces de cuisson.

⚠ **MISE EN GARDE:** La cuisson doit être supervisée. Une cuisson de courte durée doit être supervisée en tout temps.

⚠ **AVERTISSEMENT:** Une cuisson sans surveillance sur une table de cuisson contenant de la graisse ou de l'huile peut s'avérer dangereuse - risque d'incendie. Ne tentez JAMAIS d'éteindre un feu avec de l'eau: au contraire, éteignez l'appareil, puis couvrez la flamme, par exemple avec un couvercle ou une couverture ignifuge.

⚠ N'utilisez pas la table de cuisson comme surface de travail ou support. Gardez les vêtements et autres matières inflammables loin de l'appareil jusqu'à ce que toutes les composantes soient complètement refroidies - un incendie pourrait se déclarer.

⚠ Les enfants en bas âge (0-3 ans) doivent être tenus à l'écart de l'appareil. Les jeunes enfants (3-8 ans) doivent être tenus à l'écart de l'appareil sauf s'ils se trouvent sous surveillance constante. Les enfants âgés de 8 ans et plus, ainsi que les personnes présentant des capacités physiques, sensorielles ou mentales réduites, ou ne possédant ni l'expérience ni les connaissances requises, peuvent utiliser cet appareil seulement s'ils sont supervisés, ou si une personne responsable leur a expliqué l'utilisation sécuritaire et les dangers potentiels de l'appareil. Ne laissez pas les enfants jouer avec l'appareil. Le nettoyage et l'entretien ne doivent pas être exécutés par des enfants sans surveillance.

⚠ **AVERTISSEMENT:** L'appareil, ainsi que ses parties accessibles, peuvent atteindre température élevée lors de l'utilisation. Veillez à ne pas toucher les éléments chauffants. Les enfants de moins de 8 ans doivent être tenus à l'écart de l'appareil, à moins d'être sous surveillance constante.

### USAGE AUTORISÉ

⚠ **MISE EN GARDE:** Cet appareil n'est pas conçu pour être utilisé avec un dispositif de mise en marche externe comme une minuterie ou un système de contrôle à distance.

⚠ Cet appareil est destiné à un usage domestique et peut aussi être utilisé dans les endroits suivants : cuisines

## IMPORTANT - À LIRE ET À RESPECTER

pour le personnel dans les magasins, bureaux et autres environnements de travail ; dans les fermes; par les clients dans les hôtels, motels, et autres résidences similaires.

⚠ Aucune autre utilisation n'est autorisée (p. ex. pour chauffer des pièces).

⚠ Cet appareil n'est pas conçu pour un usage professionnel. N'utilisez pas l'appareil en extérieur.

### INSTALLATION

⚠ Deux personnes minimum sont nécessaires pour déplacer et installer l'appareil - risque de blessure. Utilisez des gants de protection pour le déballage et l'installation de l'appareil - vous risquez de vous couper.

⚠ L'installation, incluant l'alimentation en eau (selon le modèle), et les connexions électriques, ainsi que les réparations, doivent être exécutées par un technicien qualifié. Ne procédez à aucune réparation ni à aucun remplacement de pièce sur l'appareil autre que ceux spécifiquement indiqués dans le guide d'utilisation. Gardez les enfants à l'écart du site d'installation. Après avoir déballé l'appareil, assurez-vous qu'il n'a pas été endommagé pendant le transport. En cas de problème, contactez le détaillant ou le service Après-vente le plus proche. Une fois installé, gardez le matériel d'emballage (sacs en plastique, parties en polystyrène, etc.) hors de la portée des enfants - ils pourraient s'étouffer. L'appareil ne doit pas être branché à l'alimentation électrique lors de l'installation - vous pourriez vous électrocuter. Au moment de l'installation, assurez-vous que le câble d'alimentation n'est pas endommagé par l'appareil - risque d'incendie ou de choc électrique. Allumez l'appareil uniquement lorsque l'installation est terminée.

⚠ Découpez le contour du meuble avant d'y insérer l'appareil, et enlevez soigneusement tous les copeaux et la sciure de bois.

⚠ Si l'appareil n'est pas installé au-dessus d'un four, un panneau séparateur (non compris) doit être installé dans le compartiment sous l'appareil.

### ALIMENTATION ÉLECTRIQUE

⚠ Il doit être possible de débrancher l'appareil de l'alimentation électrique en retirant la fiche de la prise de courant si elle est accessible, ou à l'aide d'un interrupteur multipolaire en amont de la prise de courant, conformément aux normes de sécurité électrique nationales.

⚠ Utilisez pas de rallonge, de prises multiples ou d'adaptateurs. Une fois l'installation terminée, l'utilisateur ne devra plus pouvoir accéder aux composantes électriques. N'utilisez pas l'appareil si vous êtes mouillé ou si vous êtes pieds nus. N'utilisez pas l'appareil si le câble d'alimentation ou la prise de courant est endommagé(e), si l'appareil ne fonctionne pas correctement, ou s'il a été endommagé ou est tombé.

⚠ Une installation utilisant une prise de câble électrique n'est pas autorisée sauf si le produit en est déjà équipé par le Fabricant.

⚠ Si le câble d'alimentation est endommagé, il doit être remplacé avec un câble identique par le fabricant,


un représentant du Service Après-vente, ou par toute autre personne qualifiée - vous pourriez vous électrocuter.

### NETTOYAGE ET ENTRETIEN

**⚠ AVERTISSEMENT :** Assurez-vous que l'appareil est éteint et débranchez de l'alimentation électrique avant d'effectuer le nettoyage ou l'entretien ; n'utilisez jamais un appareil de nettoyage à vapeur - risque de choc électrique.

**⚠** Utilisez en aucun cas de produits abrasifs ou corrosifs, de produits chlorés ou de tampons à récurer.

### MISE AU REBUT DES MATÉRIAUX D'EMBALLAGE


Les matériaux d'emballage sont entièrement recyclables comme l'indique le symbole de recyclage .

Les différentes parties de l'emballage doivent donc être jetées de manière responsable et en totale conformité avec les réglementations des autorités locales régissant la mise au rebut de déchets.

### MISE AU REBUT DES APPAREILS ÉLECTROMÉNAGERS

Cet appareil est fabriqué à partir de matériaux recyclables ou réutilisables. Mettez-le au rebut en vous conformant aux réglementations locales en matière d'élimination des déchets. Pour toute information supplémentaire sur le traitement et le recyclage des appareils électroménagers, contactez le service local compétent, le service de collecte des déchets ménagers ou le magasin où vous avez acheté l'appareil. Cet appareil est marqué comme étant conforme à la Directive européenne 2012/19/EU, aux réglementations relatives aux Déchets d'équipement électrique et électronique (DEEE) et relatives aux Déchets d'équipement électrique et électronique de 2013 (tels qu'amendés).

En vous assurant que l'appareil est mis au rebut correctement, vous pouvez aider à éviter d'éventuelles conséquences négatives sur l'environnement et la santé humaine.

Le symbole  sur le produit ou sur la documentation qui l'accompagne indique qu'il ne doit pas être traité comme un déchet domestique, mais doit être remis à un centre de collecte spécialisé pour le recyclage des appareils électriques et électroniques.



### CONSEILS RELATIFS À L'ÉCONOMIE D'ÉNERGIE

Tirez le meilleur de la chaleur résiduelle de votre plaque de cuisson en l'éteignant quelques minutes avant de terminer la cuisson.

La base de votre casserole ou de votre poêle couvre totalement la plaque chaude; un récipient plus petit que la plaque chaude provoquera un gaspillage d'énergie.

Couvrez vos casseroles et poêles avec des couvercles parfaitement ajustés et utilisez le moins d'eau que possible. La cuisson à découvert augmentera considérablement la consommation d'énergie.

**Utilisez uniquement des casseroles et poêles à fond plat.**

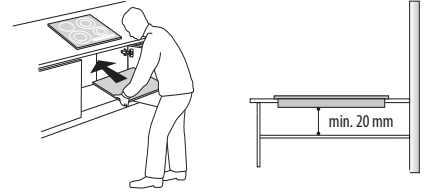
### DÉCLARATION DE CONFORMITÉ

Cet appareil respecte les conditions requises d'écoconception de la Réglementation européenne 66/2014 et des Réglementations en matière d'écoconception pour les produits liés à l'énergie et les informations énergétiques (Amendement) (Sortie de l'UE) 2019, conformément à la norme européenne EN 60350-2.



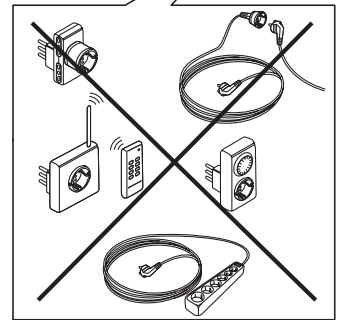
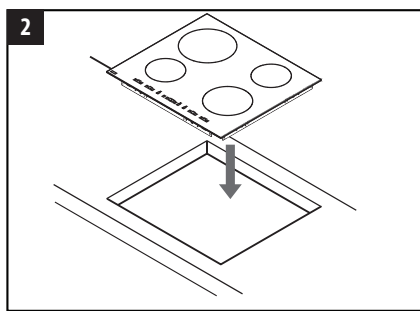
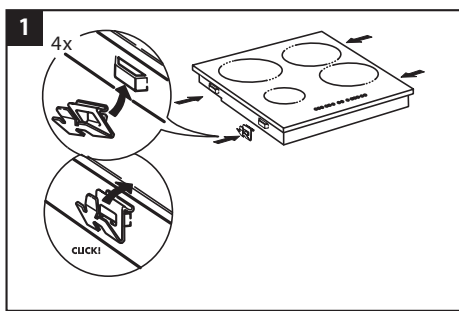
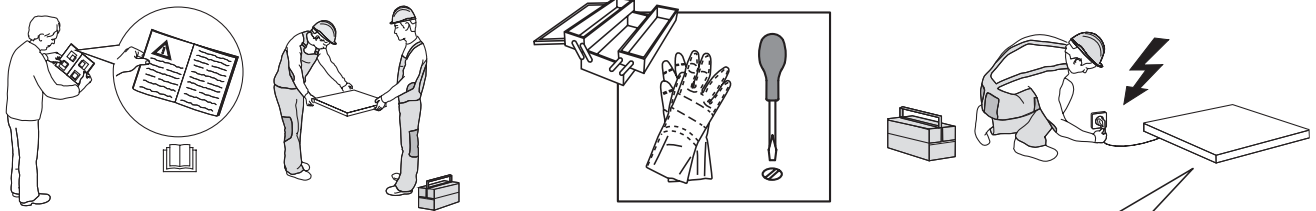
# INSTALLATION

- La table de cuisson doit être installée dans un plan de travail sur au moins 20 mm de profondeur.
- Rien ne doit encombrer l'espace entre la table de cuisson et le four (traverses, supports, etc.).
- Assurez-vous que le câble électrique est suffisamment long pour permettre une installation correcte.
- La distance entre la partie inférieure de la table de cuisson vitrocéramique et le meuble ou le panneau de séparation doit être d'au moins 20 mm.
- Pour des dimensions et une installation encastrées, consultez la photographie dans le présent paragraphe.
- Une distance minimale doit être maintenue entre la table de cuisson et la hotte au-dessus d'elle. Consultez le manuel de l'utilisateur de la hotte pour plus d'informations.
- Après avoir nettoyé la surface de la table de cuisson, installez le joint fourni autour de celle-ci (sauf s'il est déjà installé).
- **N'installez pas la table de cuisson à côté d'un lave-vaisselle ou d'un lave-linge, afin d'éviter que les circuits électriques ne soient endommagés par la vapeur ou la moisissure.**
- Si un four est installé sous la table de cuisson, assurez-vous qu'il est équipé d'un système de refroidissement. Si la température des circuits électroniques dépasse la température maximale autorisée, la table de cuisson s'éteindra automatiquement ; dans ce cas, laissez refroidir les circuits électriques pendant quelques minutes avant de rallumer la table de cuisson.

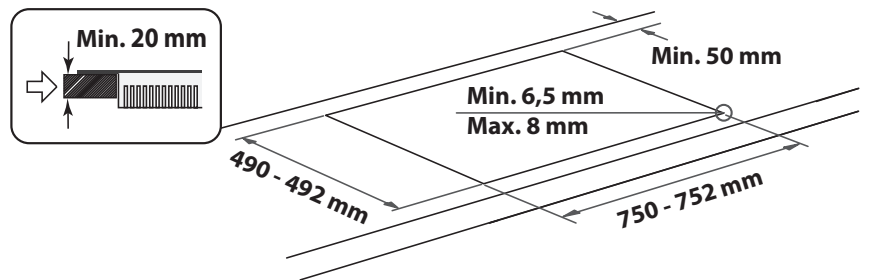
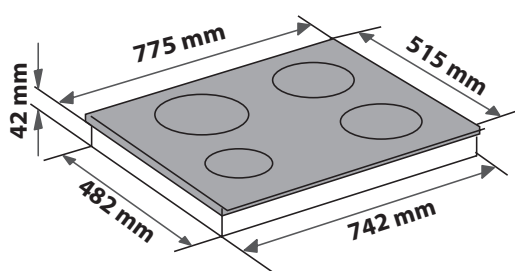
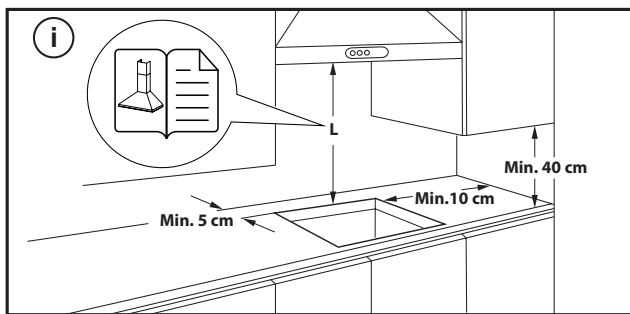


## MISE EN PLACE DE LA TABLE DE CUISSON

Après le branchement électrique ( voir le chapitre "Branchement électrique"), placez chaque clip de fixation sur les fentes dédiées sur les côtés latéraux de la table de cuisson comme indiqué sur la photographie. Puis poussez la table de cuisson à l'intérieur de la découpe et vérifiez que le verre est plat et parallèle au plan de travail. Les clips de fixation sont conçus pour toute sorte de matériau de plan de travail (bois, marbre, etc).



## DIMENSIONS ET DISTANCES A RESPECTER



## DÉPOSE DE LA TABLE DE CUISSON :

Pour enlever la table de cuisson, débranchez-la de l'alimentation électrique. Il est fortement recommandé de libérer la partie située en dessous de tout four, tiroir, séparateur ou autre. Cela permet au technicien d'accéder à la partie inférieure de la table de cuisson pour défaire les quatre clips avec un tournevis, de lever la table de cuisson et de l'enlever, en évitant tout dommage au plan de travail.

# RACCORDEMENT ÉLECTRIQUE

Le branchement électrique doit être réalisé avant de brancher l'appareil au réseau d'alimentation.

Le câble électrique n'est pas inclus dans l'emballage - rappelez-vous de préparer votre propre câble électrique.




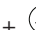
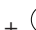
L'installation doit être effectuée par un personnel qualifié qui connaît les réglementations actuelles relatives à la sécurité et à l'installation. En particulier, l'installation doit être réalisée conformément aux réglementations de la société locale de distribution d'électricité.

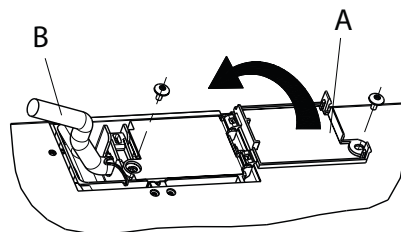
Assurez-vous que la tension spécifiée sur la plaque signalétique située au bas de l'appareil correspond à celle de votre logement.

La mise à la terre de l'appareil est obligatoire aux termes de la loi: utilisez uniquement des conducteurs (y compris le fil de terre) de section appropriée.

## CONNEXION AU BORNIER

Pour le branchement électrique, utilisez un câble de type H05RR-F ou H05V2V2-F, comme indiqué dans le tableau ci-dessous.

TENSION D'ALIMENTATION	CONDUCTEURS NOMBRE x SECTION
220-240V ~+ 	3 x 4 mm <sup>2</sup>
230-240V ~+ 	3 x 4 mm <sup>2</sup> (pour l'Australie uniquement)
220-240V 3~+ 	4 x 1,5 mm <sup>2</sup>
380-415V 3N~+ 	5 x 1,5 mm <sup>2</sup>
380-425V 2N~+ 	4 x 1,5 mm <sup>2</sup>



**L'appareil doit être raccordé au secteur à l'aide d'un dispositif à coupure omnipolaire ayant une distance de 3 mm au moins entre les contacts.**

**IMPORTANT :** Le cordon d'alimentation doit être suffisamment long pour que la table de cuisson puisse être retirée du plan de travail et doit être positionné de façon à écarter toute possibilité de dommage ou de surchauffe causée par un contact avec la base de l'appareil.

**REMARQUE :** le fil de terre jaune-vert doit être branché à la borne portant le symbole  et doit être plus long que les autres fils.

- Dénudez environ 70 mm de la gaine du cordon d'alimentation (B).
- Retirez environ 10 mm de la gaine des fils. Enflez ensuite le cordon d'alimentation dans le collier de serrage et connectez les fils au bornier en suivant les indications du schéma à côté dudit bornier.
- Fixez le cordon d'alimentation (B) à l'aide du collier de serrage.
- Fermez le bornier avec le couvercle (A) en le fixant avec la vis spéciale.
- Après avoir terminé les branchements électriques, introduisez la table de cuisson par le haut et accrochez-la aux ressorts de support, comme illustré sur l'image.



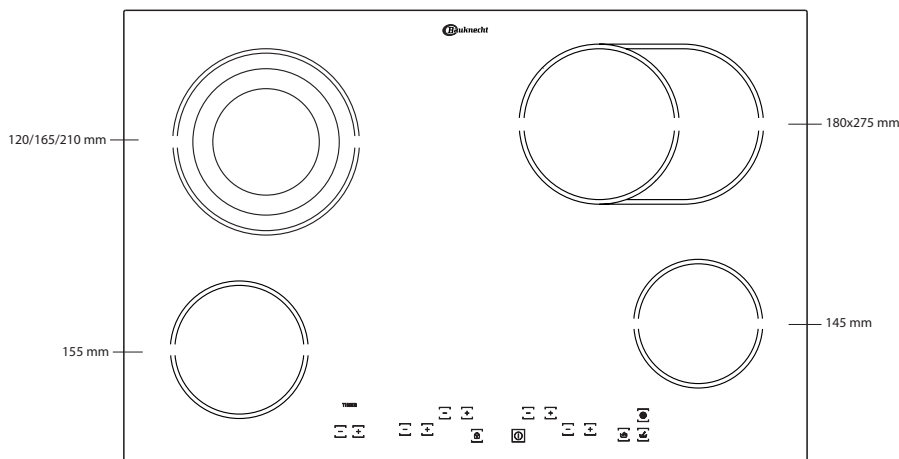
**MERCI D'AVOIR CHOISI UN PRODUIT WHIRLPOOL**  
Afin de profiter d'une assistance plus complète, veuillez enregistrer votre produit sur [www.bauknecht.eu/register](http://www.bauknecht.eu/register).

**VEUILLEZ SCANNER LE QR CODE SUR VOTRE APPAREIL POUR OBTENIR PLUS D'INFORMATIONS**

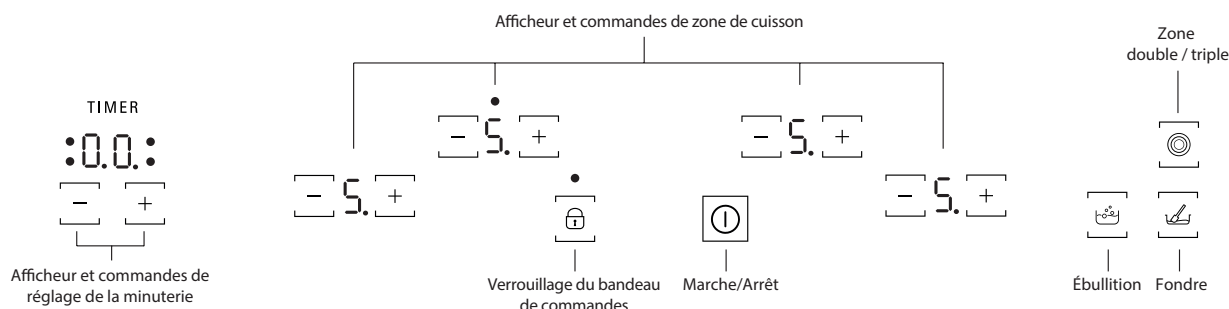


**Lisez attentivement les consignes de sécurité avant d'utiliser l'appareil.**

## DESCRIPTION DU PRODUIT



## PANNEAU DE COMMANDE



## PREMIÈRE UTILISATION

Après avoir branché la table de cuisson à l'alimentation électrique, le panneau de contrôle est bloqué. Pour débloquer le panneau de contrôle, maintenez la pression sur la commande pendant 2 secondes. L'indicateur de blocage

du panneau de contrôle s'éteint et la table de cuisson est prête à être utilisée. Référez-vous au paragraphe "Verrouillage du panneau de commande" pour plus d'informations.

## USAGE QUOTIDIEN

### MISE EN MARCHÉ/ARRÊT DE LA TABLE DE CUISSON

Pour mettre la table de cuisson en marche, appuyez sur la commande jusqu'à ce que les afficheurs des zones de cuisson s'allument. Pour l'arrêter, appuyez sur cette même commande jusqu'à ce que les afficheurs s'éteignent. Toutes les zones de cuisson sont désactivées. Si aucune fonction n'est sélectionnée dans les 30 secondes qui suivent la mise en marche de la table de cuisson, celle-ci s'éteint automatiquement.

"0" avec la commande "–".

La zone de cuisson s'éteint; si elle est encore chaude, la lettre "H" est visible sur l'afficheur.

### ACTIVATION ET RÉGLAGE DES ZONES DE CUISSON

— Indicateur de puissance  
 — Indicateur de sélection de zone de cuisson (le point clignote lorsque la minuterie est active pour la zone sélectionnée)

Placez une casserole sur la zone de cuisson, allumez la table de cuisson, puis activez la zone de cuisson requise en appuyant sur les commandes "–" ou "+" correspondantes: la valeur "5" s'affiche. Vous pouvez sélectionner le niveau de puissance requis, de 0 (min.) à 9 (max.), à l'aide des commandes "–" et "+".

### VERROUILLAGE DU PANNEAU DE COMMANDE

Cette fonction bloque les touches pour empêcher toute activation accidentelle de la table de cuisson. Pour activer le Verrouillage du panneau de commande, appuyez sur la commande ; un signal sonore retentit et un indicateur lumineux apparaît sur l'afficheur. Le panneau de contrôle est bloqué, hormis la fonction d'extinction. Pour désactiver le Verrouillage du panneau de commande, répétez la procédure d'activation.

La présence d'eau, de liquide issu des casseroles ou de tout objet posé sur les touches peut activer ou désactiver accidentellement le Verrouillage du panneau de commande.

### DÉSACTIVATION DES ZONES DE CUISSON

Pour couper le foyer, touchez les commandes "–" et "+" simultanément et maintenez-les enfoncées jusqu'à ce que le foyer s'éteigne ou sélectionnez le niveau

### MINUTERIE

La minuterie permet de programmer le temps de cuisson (maximum 99 minutes, soit 1 heure et 39 minutes) et fonctionne avec toutes les zones de cuisson.

Sélectionnez la zone de cuisson à utiliser et appuyez sur les commandes “-” ou “+” de la minuterie; un signal sonore indique l’utilisation de cette fonction. L’afficheur indique “00”. Il est possible de réduire ou d’augmenter le réglage de la minuterie en maintenant les commandes “-” ou “+” enfoncées. Après le réglage de la minuterie, l’afficheur continue de clignoter pendant 10 secondes avant la mise en route du compte à rebours.

Lorsque la durée définie est écoulée, un signal sonore retentit et la zone de cuisson s’éteint automatiquement.

Pour désactiver la minuterie, sélectionnez le foyer, touchez les commandes de Minuterie “-” et “+” simultanément et maintenez la pression jusqu’à ce que la fonction soit désactivée.







#### IMPORTANT:

- Le point clignotant à côté du niveau de puissance indique que la minuterie est active pour la zone en question.
- La minuterie ne peut être activée que pour une seule zone de cuisson à la fois, bien qu’elle soit disponible pour toutes les zones.

La table de cuisson est également équipée d’une fonction d’arrêt automatique qui permet d’éteindre la zone de cuisson si le niveau de puissance n’est pas modifié après un certain temps, selon le réglage actuel de la puissance. Le tableau ci-après indique la durée pour chaque niveau de puissance.

NIVEAU DE PUISSANCE	DÉLAI D'ARRÊT AUTOMATIQUE
0	30 secondes
1	10 heures
2	5 heures
3	5 heures
4	4 heures
5	3 heures
6	2 heures
7	2 heures
8	2 heures
9	1 heure

## FNCTIONS SPÉCIALES

TOUCHE	NOM DE LA FONCTION	INDICATION VISUELLE	DESCRIPTION
	Zone double / triple		Cette commande active la double ou triple zone de cuisson (si disponible). Après avoir placé une casserole/un accessoire sur la zone de cuisson de votre choix, allumez la table de cuisson et sélectionnez la zone de cuisson en question. Sélectionnez le niveau de puissance et appuyez une seule fois sur la commande pour activer la double zone, ou deux fois pour activer la triple zone. Pour désactiver la fonction, appuyez simplement sur la même touche. Les voyants situés au dessus des commandes s’allument uniquement lorsque la fonction est active pour la zone sélectionnée.
	Ébullition	L’afficheur indique: 	Cette fonction permet de régler la zone de cuisson sur sa puissance maximale (par exemple, pour faire bouillir de l’eau rapidement). Après avoir placé une casserole/un accessoire sur la zone de cuisson de votre choix, allumez la table de cuisson, sélectionnez la zone de cuisson en question et appuyez sur les commandes de la fonction Ébullition. Au bout de 6 minutes d’utilisation de cette fonction, l’appareil règle automatiquement la puissance de la zone de cuisson sur 9. Pour désactiver cette fonction, appuyez simplement sur la même commande, ou réduisez la puissance à l’aide de la commande “-”. Il est possible d’utiliser cette fonction avec la fonction double/triple zone.
	Fondre	L’afficheur indique: 	Cette fonction définit un niveau de puissance permettant de faire fondre lentement des produits délicats, sans compromettre leurs caractéristiques organoleptiques (chocolat, beurre, etc.). Après avoir placé une casserole/un accessoire sur la zone de cuisson de votre choix, allumez la table de cuisson, sélectionnez la zone de cuisson en question et appuyez sur la commande de fondre. Pour désactiver cette fonction, appuyez simplement sur la même touche, ou simultanément sur “-” et “+” pour éteindre la zone de cuisson. Il est possible d’utiliser cette fonction avec la fonction double/triple zone.

## H INDICATEUR DE CHALEUR RÉSIDUELLE

L’afficheur indique “H”, si la zone de cuisson est encore chaude. Si une zone de cuisson spécifique présente cette signalisation, il est possible de l’utiliser pour maintenir un plat au chaud ou pour faire fondre du beurre, par exemple. L’afficheur s’éteint lorsque la zone de cuisson a refroidi.

**IMPORTANT:** Pour éviter d’endommager la table de cuisson de manière permanente:

- n’utilisez pas de récipients dont les fonds ne sont pas plats;
- n’utilisez pas de récipients métalliques avec un fond émaillé;
- ne placez pas de récipients/casserolles chaudes sur le panneau de commande.

## TABLEAU DE CUISSON

NIVEAU DE PUISSANCE		TYPE DE CUISSON	UTILISATION DU NIVEAU (valeur indicative pouvant être adaptée en fonction de l’expérience et des habitudes de chacun)
Puissance maximale	Ébullition [P sur l’écran]	Bouillir	Idéal pour augmenter rapidement la température des aliments, notamment pour faire bouillir de l’eau ou chauffer des liquides de cuisson rapidement.
	9 – 8	Grill	Idéal pour faire dorer, lancer une cuisson, faire frire des aliments surgelés, porter rapidement à ébullition.
Puissance élevée	8 – 7	Dorer – maintenir l’ébullition – griller	Idéal pour faire dorer, maintenir une ébullition vive, cuire et griller (courte durée, 5-10 minutes).
	7 – 6	Frire – cuire – griller	Idéal pour maintenir une ébullition légère, cuire et griller (durée moyenne, 10-20 minutes), préchauffer et frire.
Puissance moyenne	6 – 5	Friture douce	Idéal pour faire cuire des œufs, et des omelettes.
	5 – 4	Cuire – faire frémir – cuire à l’étouffée	Idéal pour une cuisson prolongée (riz, sauces, rôtis, poisson) avec des liquides (par ex. eau, vin, bouillon, lait), pour préparer la sauce des pâtes.
	4 – 3	Épaissir – Préparer la sauce des pâtes	
Basse puissance	2 – 1	Décongélation – garder les aliments au chaud – préparer un risotto	Idéal pour décongeler de petits produits et garder des aliments juste cuits au chaud (par exemple sauces, soupes, minestrone).
			Idéal pour maintenir des aliments juste cuits au chaud, préparer un risotto et garder les plats de service au chaud.
Puissance minimum	Fondre [R à l’écran]	Fondre	Idéal pour faire fondre lentement le chocolat ou le beurre.
Zero (Zéro)	0	-	La table de cuisson est en veille ou éteinte (la présence de chaleur résiduelle à la fin de la cuisson est indiquée par un “H”).

## NETTOYAGE ET ENTRETIEN

### ⚠ Débranchez l'appareil de l'alimentation électrique.

- N'utilisez pas d'appareil de nettoyage à vapeur.
- N'utilisez pas d'éponges abrasives ni de tampons à récurer car ils peuvent endommager le verre.
- Après chaque utilisation, laissez refroidir la table de cuisson et nettoyez-la de façon à éliminer les résidus d'aliments incrustés et les taches.

- Le sucre et les aliments très sucrés peuvent abîmer la table de cuisson et doivent être éliminés immédiatement.
- Le sel, le sucre et le sable peuvent rayer la surface en verre.
- Utilisez un chiffon doux, un essuie-tout, ou un nettoyant pour cuisinière pour nettoyer la table de cuisson (suivez les consignes du fabricant).
- Des déversements de liquide dans les zones de cuisson peuvent provoquer le déplacement ou la vibration des casseroles.
- Après le nettoyage de la table de cuisson, séchez-la soigneusement.

## GUIDE DE DÉPANNAGE

En cas de mauvais fonctionnement de la table de cuisson, avant de contacter le Service Après-vente, consultez le chapitre Guide de dépannage afin d'identifier le problème.

- Il convient de lire et de suivre les instructions indiquées dans la section "Usage quotidien".

- Consultez le tableau ci-dessous pour plus d'instructions.
- Contrôlez que l'alimentation électrique n'a pas été coupée.
- Séchez soigneusement la table de cuisson après l'avoir nettoyée

Si le problème persiste après ces vérifications, contactez votre Service Après-vente le plus proche.

DESCRIPTION DE LA PANNE	CAUSES POSSIBLES	SOLUTION
La table de cuisson ne s'allume pas.	Pas d'alimentation électrique.	Assurez-vous que l'appareil est sous tension.
	Mauvais raccordement du cordon principal.	Demandez à un technicien qualifié de vérifier le raccordement du cordon.
	Panne de la table de cuisson.	Appelez le Service Après-Vente.
La table de cuisson est allumée mais "F" et l'un des symboles "0, A, C, E, t, H, J, U, 3, 4, 5, 6, r" s'alternent sur les afficheurs.	Panne de la table de cuisson.	Redémarrez la table de cuisson (déconnectez et reconnectez l'alimentation électrique); si le problème persiste, contactez le service après vente.
La résistance chauffante ne chauffe pas mais l'afficheur est allumé.	Panne de la table de cuisson.	Appelez le Service Après-Vente.
La table de cuisson émet 3 signaux sonores, puis s'éteint.	Pression continue sur une ou plusieurs touches pendant plus de 3 secondes.	Retirez tout objet ou liquide se trouvant sur le bandeau de commandes.
Impossible d'éteindre la table de cuisson.	Panne de la table de cuisson.	Débranchez la table de cuisson de l'alimentation électrique et appelez le Service Après-Vente.
La résistance chauffante n'est pas activée en permanence: elle s'allume et s'éteint régulièrement, même si le niveau de puissance affiché ne change pas.	Fonctionnement normal de la table de cuisson.	Ce cycle d'activation/désactivation permet de réguler la puissance de la résistance chauffante; il est tout à fait normal. Dans certains cas, une fonction de protection thermique peut entraîner l'arrêt de la résistance chauffante pendant un certain temps, afin d'éviter d'endommager la surface en verre. Ceci peut se produire dans les cas suivants: cuisson prolongée à forte puissance, utilisation de casseroles de diamètre inférieur à la résistance chauffante, casseroles dont le fond n'est pas plat.
La table de cuisson est allumée mais "F" et l'un des symboles "c, t, E" s'alternent sur les afficheurs.	Surchauffe du panneau de commande ou capteur de température endommagé.	Attendez que la température du panneau de commande refroidisse. La table de cuisson s'allumera automatiquement lorsque la température aura chuté en-deçà de la limite de fonctionnement. Dans le cas contraire, appelez le service après-vente.
La table de cuisson s'éteint automatiquement.	Présence de liquide sur l'IHM.	Essuyez l'IHM et rallumez la table de cuisson.

# SERVICE APRÈS-VENTE

Afin de profiter d'une assistance complète, veuillez enregistrer votre appareil sur [www.bauknecht.eu/register](http://www.bauknecht.eu/register).

## AVANT D'APPELER LE SERVICE APRÈS-VENTE:

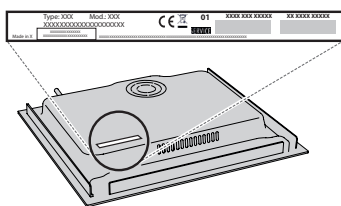
1. Vérifiez en premier lieu si vous pouvez remédier au problème à l'aide des suggestions de la section **GUIDE DE DÉPANNAGE**.
2. Éteignez puis rallumez l'appareil pour voir si le problème persiste.

## SI LE PROBLÈME PERSISTE TOUJOURS APRÈS LES VÉRIFICATIONS PRÉCÉDENTES, CONTACTER LE SERVICE APRÈS-VENTE LE PLUS PRÈS.

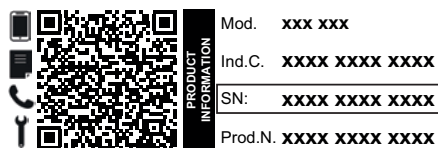
Pour obtenir du support, appeler le numéro disponible dans le livret de garantie ou suivez les consignes sur le site Web [www.bauknecht.eu](http://www.bauknecht.eu).

Lorsque vous contactez notre Service Après-vente, toujours préciser:

- une brève description du problème;
- le type et le modèle exact de l'appareil;

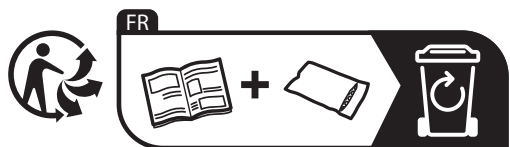


- le numéro de série (le numéro après le mot "Service" sur la plaque signalétique). Le numéro de série est également disponible dans le livret de garantie;



- votre adresse complète ;
- votre numéro de téléphone.

Si des réparations sont nécessaire, contactez un service après-vente agréé (vous aurez ainsi la garantie que les pièces défectueuses seront remplacées par des pièces d'origine et que la réparation de votre appareil sera effectuée correctement).



## Vous trouverez les politiques, la documentation standard et des informations supplémentaires sur le produit :

- En utilisant le QR Code dans votre appareil;
- En visitant notre site Internet [docs.bauknecht.eu](http://docs.bauknecht.eu);
- Vous pouvez également **contacter notre service après-vente** (voir numéro de téléphone dans le livret de garantie). Lorsque vous contactez notre Service après-vente, veuillez indiquer les codes figurant sur la plaque signalétique de l'appareil.





Download de complete handleiding op <http://docs.bauknecht.eu> of bel het telefoonnummer dat in het garantieboekje staat.

Lees voordat u het apparaat gaat gebruiken deze veiligheidsinstructies. Houd ze binnen handbereik voor toekomstige raadpleging.

Deze instructies en het apparaat zelf zijn voorzien van belangrijke veiligheidsaanwijzingen, die te allen tijde moeten worden opgevolgd. De fabrikant kan niet aansprakelijk gesteld worden voor schade die het gevolg is van het niet opvolgen van deze veiligheidsinstructies, oneigenlijk gebruik van het apparaat of een foute instelling van de regelknoppen.

⚠ **WAARSCHUWING:** Als het oppervlak van de kookplaat gebarsten is, gebruik het apparaat niet - risico voor elektrocutie.

⚠ **WAARSCHUWING:** Brandgevaar: leg geen voorwerpen op de kookoppervlakken.

⚠ **VOORZICHTIG:** Het bereidingsproces moet onder toezicht plaatsvinden. Een kort bereidingsproces moet onder voortdurend toezicht plaatsvinden.

⚠ **WAARSCHUWING:** Onbewaakt bereiden op een kookfornuis met vet of olie kan gevaarlijk zijn - brandgevaar. Tracht NOOIT een brand te blussen met water: schakel daarentegen het apparaat uit en bedek vervolgens de vlam, bijv. met een deksel of een blusdeken.

⚠ Gebruik de kookplaat niet als werkblad of als steun. Houd kleding of andere brandbare materialen uit de buurt van het apparaat tot alle onderdelen van het apparaat helemaal zijn afgekoeld - brandgevaar.

⚠ Kleine kinderen (0-3 jaar) moeten uit de buurt van het apparaat gehouden worden. Jonge kinderen (3-8 jaar) moeten uit de buurt van het apparaat gehouden worden, tenzij ze constant onder toezicht staan. Kinderen vanaf 8 jaar en personen met verminderde fysieke, sensorische of mentale vermogens of gebrek aan ervaring en kennis, mogen dit apparaat gebruiken indien ze onder toezicht staan of instructies hebben ontvangen over veilig gebruik en de mogelijke gevaren ervan begrijpen. Kinderen mogen niet spelen met het apparaat. De reiniging en het onderhoud mogen niet door kinderen worden uitgevoerd zonder toezicht.

⚠ **WAARSCHUWING:** Het apparaat en de toegankelijke onderdelen kunnen heet worden tijdens het gebruik. Wees voorzichtig dat u de verwarmingselementen niet aanraakt. Kinderen jonger dan 8 jaar moeten uit de buurt van het apparaat worden gehouden, tenzij er voortdurend toezicht is.

#### **TOEGESTAAN GEBRUIK**

⚠ **VOORZICHTIG:** Het apparaat is niet geschikt voor inwerkingstelling met een externe schakelinrichting zoals een timer of een afzonderlijk systeem met afstandsbediening.

⚠ Dit apparaat is bedoeld voor gebruik in huishoudelijke en gelijkaardige toepassingen zoals: personeelskeukens in winkels, kantoren en overige werkomgevingen; landbouwbedrijven; klanten in hotels, motels en andere residentiële omgevingen.

⚠ Elk ander gebruik is verboden (bijv. als kamerverwarming).

⚠ Dit apparaat is niet voor professioneel gebruik bestemd. Gebruik het apparaat niet buiten.

#### **INSTALLATIE**

⚠ Het apparaat moet verplaatst en geïnstalleerd worden door twee of meer personen - risico voor verwondingen. Gebruik beschermende handschoenen om uit te pakken en te installeren - risico voor snijwonden.

⚠ Laat de installatie, m.i.v. de aansluiting op het waternet (indien van toepassing) en de elektrische aansluitingen en reparaties door een gekwalificeerd technicus verrichten. Repareer of vervang geen enkel onderdeel van het apparaat, behalve als dit expliciet aangegeven wordt in de gebruikershandleiding. Houd kinderen buiten bereik van de installatieplek. Controleer na het uitpakken van het apparaat of het tijdens het transport geen beschadigingen heeft opgelopen. Neem in geval van twijfel contact op met uw leverancier of de dichtstbijzijnde Klantenservice. Bewaar het verpakkingsmateriaal (plastic, piepschuim, enz.) na de installatie buiten bereik van kinderen - verstikkingsgevaar. Het apparaat moet worden losgekoppeld van het elektriciteitsnet voordat u installatiewerkzaamheden uitvoert - risico voor elektrocutie. Tijdens de installatie dient u ervoor te zorgen dat het apparaat de voedingskabel niet beschadigt - risico voor brand of elektrocutie. Het apparaat alleen activeren als de installatie is voltooid.

⚠ Voer eerst alle zaagwerkzaamheden uit en verwijder alle spaanders en zaagresten voordat u het apparaat plaatst.

⚠ Als het apparaat niet boven een oven wordt geïnstalleerd, moet een (niet bijgeleverd) scheidingspaneel worden geïnstalleerd in het compartiment onder het apparaat.

#### **ELEKTRISCHE WAARSCHUWINGEN**

⚠ Het moet mogelijk zijn het apparaat van het elektriciteitsnet af te koppelen door de stekker uit het stopcontact te halen of via een meerpoleige netschakelaar die bovenstrooms van het stopcontact is geplaatst conform de bedradingsvoorschriften en het apparaat dient geaard te zijn conform de nationale veiligheidsnormen voor elektriciteit.

⚠ Gebruik geen verlengsnoeren, meervoudige stopcontacten of adapters. Als de installatie voltooid is, mogen de elektrische onderdelen niet meer toegankelijk zijn voor de gebruiker. Gebruik het apparaat niet wanneer u natte voeten hebt of blootsvoets bent. Gebruik het apparaat niet als de stroomkabel of de stekker beschadigd is, als het apparaat niet goed werkt of als het beschadigd of gevallen is.

---

⚠ Installatie met behulp van een netsnoerstekker is niet toegestaan, tenzij het product reeds is uitgerust met de door de fabrikant geleverde stekker.


⚠ Als het netsnoer beschadigd is, moet het vervangen worden door de fabrikant, een servicevertegenwoordiger of gekwalificeerd personeel om risico's te voorkomen - risico voor elektrocutie.

### **REINIGEN EN ONDERHOUD**

⚠ **WAARSCHUWING:** Het apparaat moet worden losgekoppeld van het elektriciteitsnet voordat u onderhoudswerkzaamheden uitvoert; gebruik geen stoomreinigers - risico van elektrocutie.

⚠ Gebruik geen schurende of bijtende producten, reinigingsmiddelen op chloorbasis of schuursponsjes.

### **VERWERKING VAN DE VERPAKKING**

De verpakking kan volledig gerecycled worden, zoals door het recyclingssymbool  wordt aangegeven.

De diverse onderdelen van de verpakking mogen daarom niet bij het gewone huisvuil worden weggegooid, maar moeten worden afgevoerd volgens de plaatselijke voorschriften voor afvalverwerking.

### **AFDANKEN VAN HUISHOUDELIJKE APPARATUUR**

Dit apparaat is vervaardigd van recyclebaar of herbruikbaar materiaal. Dank het apparaat af in overeenstemming met plaatselijke milieuvoorschriften voor afvalverwerking. Voor meer informatie over behandeling, terugwinning en recycling van huishoudelijke apparaten kunt u contact opnemen met uw plaatselijke instantie, de vuilnisophaaldienst of de winkel waar u dit apparaat hebt gekocht. Dit apparaat is gemarkeerd in overeenstemming met de Europese Richtlijn 2012/19/EU, Afdankte Elektrische en Elektronische Apparatuur (AEEA) en met de Regeling Afdankte Elektrische en Elektronische Apparatuur 2013 (zoals gewijzigd).

Door ervoor te zorgen dat dit product correct wordt afgedankt, helpt u schadelijke gevolgen voor het milieu en de gezondheid te voorkomen.

Het symbool  op het product of op de begeleidende documentatie geeft aan dat dit apparaat niet als huishoudelijk afval behandeld mag worden, maar dat het ingeleverd moet worden bij een speciaal inzamelingscentrum voor de recycling van elektrische en elektronische apparatuur.

### **TIPS OM ENERGIE TE BESPAREN**

Maak zoveel mogelijk gebruik van de restwarmte van de hete plaat door de plaat uit te zetten enkele minuten voordat u stopt met koken.

De basis van uw pot of pan dient de kookplaat volledig te bedekken; een recipiënt die kleiner is dan de kookplaat veroorzaakt energieverstopping.

Dek potten en pannen af met goed aansluitende deksels terwijl u kookt en gebruik zo weinig mogelijk water. Koken zonder deksel verhoogt uw energieverbruik.

**Gebruik alleen kookpotten en pannen met een vlakke bodem.**

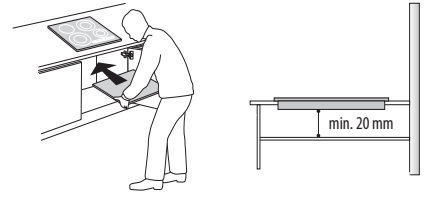
### **CONFORMITEITSVERKLARING**

Dit apparaat voldoet aan de Ecodesign-vereisten van Europese verordening 66/2014 en de Ecodesign Verordeningen 2019 voor energiegerelateerde producten en energie-informatie (Wijziging) (EU Exit), in overeenstemming met de Europese norm EN 60350-2.



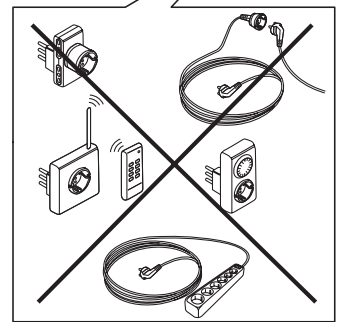
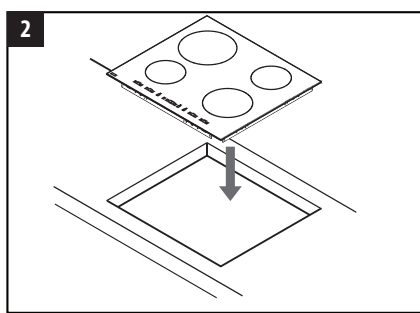
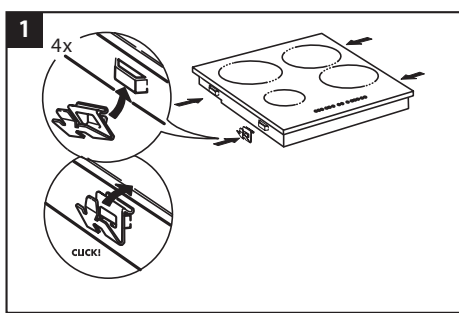
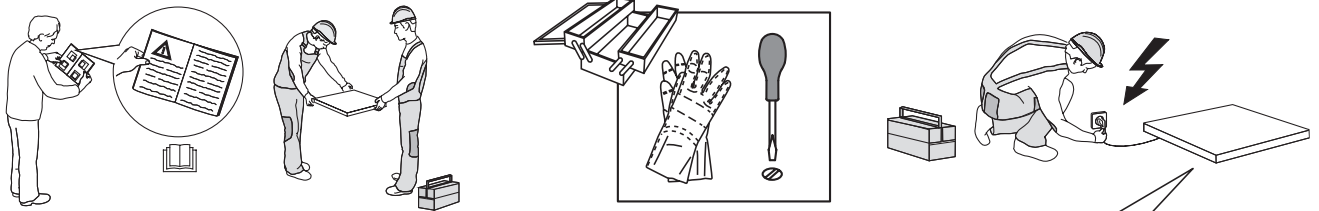
# INSTALLATIE

- De kookplaat moet in een werkblad met een diepte van minimaal 20 mm worden geplaatst.
- Er mag niets tussen de kookplaat en de oven zitten (kruiselingse rails, steunen etc.).
- Zorg ervoor dat het netsnoer lang genoeg is voor een gemakkelijke installatie.
- De afstand tussen de onderkant van de glaskeramische kookplaat en de kast of het afscheidende paneel moet minstens 20 mm zijn.
- Zie de afbeelding in deze paragraaf voor inbouwafmetingen en installatie.
- Er moet een minimumafstand worden aangehouden tussen de kookplaat en de afzuigkap. Raadpleeg de gebruikershandleiding van de afzuigkap voor meer informatie.
- Breng de bij de kookplaat geleverde pakking aan (tenzij deze al is aangebracht) nadat u het oppervlak ervan hebt schoongemaakt.
- **Installeer de kookplaat niet nabij de afwasmachine of wasmachine, zodat de elektronische schakelingen niet in contact komen met stoom of vocht, die de schakelingen zouden kunnen beschadigen.**
- Als een oven onder de kookplaat geïnstalleerd is, zorg er dan voor dat deze is uitgerust met een koelsysteem. Als de temperatuur van de elektronische circuits de maximaal toegestane temperatuur overschrijdt, schakelt de kookplaat automatisch uit; wacht in dit geval enkele minuten tot de interne temperatuur van de elektronische schakelingen gedaald is tot een aanvaardbaar niveau, waarna u de kookplaat weer kunt inschakelen.

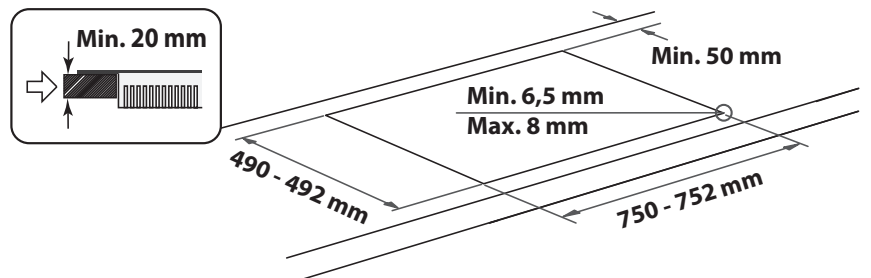
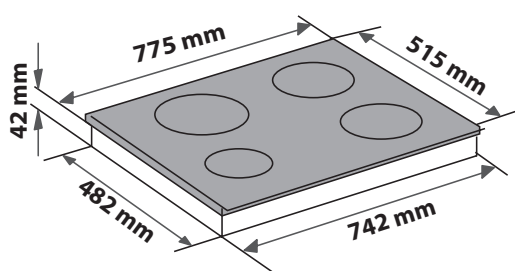
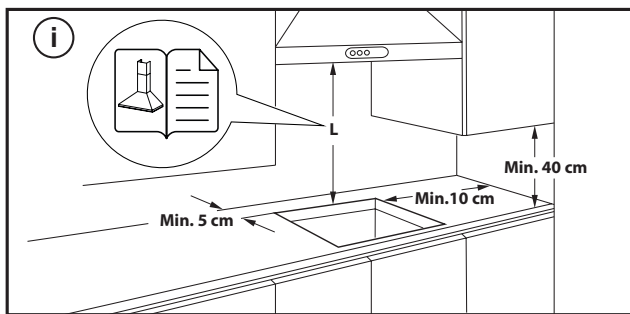


## DE KOOKPLAAT PLAATSEN

Na de elektrische aansluiting (zie hoofdstuk "Elektrische aansluiting") moet elke bevestigingsklem op de daarvoor bestemde sleuven aan de zijkanten van de kookplaat worden geplaatst, zoals getoond op de afbeelding. Duw vervolgens de kookplaat in de uitsparing en controleer of het glas vlak en parallel aan het werkblad ligt. De bevestigingsklemmen zijn geschikt voor elk werkbladmateriaal (hout, marmer, enz.).



## AAN TE HOUDEN AFMETINGEN EN AFSTANDEN



## DE KOOKPLAAT VERWIJDEREN:

Om de kookplaat te verwijderen, koppelt u hem eerst los van de elektrische voeding. Het is raadzaam om aan de onderkant de oven, lade, afscheider of andere obstakels te verwijderen. Hierdoor kan de technicus gemakkelijk bij de onderkant van de kookplaat om de vier clips met een schroevendraaier los te maken, de kookplaat op te tillen en te verwijderen, waarbij beschadiging van het werkblad wordt vermeden.

# ELEKTRISCHE AANSLUITING

De elektrische aansluiting moet tot stand gebracht worden voordat u het apparaat aansluit op het elektriciteitsnet.

Het netsnoer is niet inbegrepen in de verpakking, zorg voor uw eigen netsnoer.




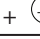
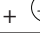
De installatie moet worden uitgevoerd door een erkend elektricien die op de hoogte is van de actuele veiligheids- en installatievoorschriften. De installatie moet in het bijzonder uitgevoerd worden in overeenstemming met de voorschriften van het plaatselijke elektriciteitsbedrijf.

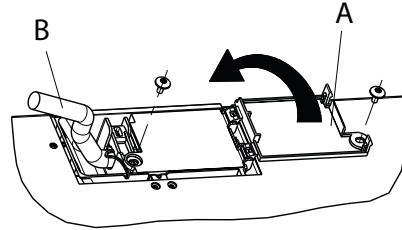
Zorg dat de spanning die op het typeplaatje aan de onderzijde van het apparaat wordt aangeduid, overeenkomt met de spanning in uw woning.

De aarding van het apparaat is wettelijk verplicht: gebruik uitsluitend stroomgeleiders (inclusief de aardleiding) van de juiste afmetingen.

## AANSLUITING OP HET KLEMMENBORD

Gebruik voor elektrische aansluiting een H05RR-F of H05V2V2-F kabel, zoals vermeld staat in de onderstaande tabel.

VOEDINGSSPANNING	GELEIDERS AANTAL x AFMETING
230V ~ + 	3 x 4 mm <sup>2</sup>
230-240V ~ + 	3 x 4 mm <sup>2</sup> (alleen voor Australië)
230V 3~ + 	4 x 1,5 mm <sup>2</sup>
400V 3N~ + 	5 x 1,5 mm <sup>2</sup>
400V 2N~ + 	4 x 1,5 mm <sup>2</sup>



**Het apparaat moet worden aangesloten op het elektriciteitsnet via een meerpolige tussenschakelaar met een afstand van minstens 3 mm tussen de contacten.**

**LET OP:** het netsnoer moet lang genoeg zijn om de kookplaat te kunnen verwijderen uit het werkblad, en moet zodanig geplaatst worden dat schade of oververhitting ten gevolge van contact met de plaat vermeden wordt.

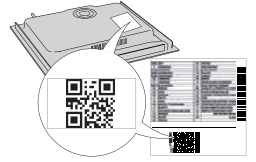
**OPMERKING:** de geel-groene aardleiding moet aangesloten worden op de klem met het symbool  en moet langer zijn dan de andere draden.

- Strip ongeveer 70 mm van de kabelbekleding van het netsnoer (**B**) af.
- Ongeveer 10 mm kabelbekleding van de draden verwijderen. Steek het netsnoer daarna in de kabelklem en sluit de draden op het klemmenblok aan volgens het aansluitschema in de buurt van het klemmenblok.
- Bevestig het netsnoer (**B**) door middel van de kabelklem.
- Sluit het klemmenblok af met de afdekking (**A**) en bevestig hem met de schroef.
- Nadat de elektrische aansluiting tot stand is gebracht, bevestigt u de kookplaat in het werkblad en haakt u deze in de steunrichels, zoals te zien is in de illustratie.

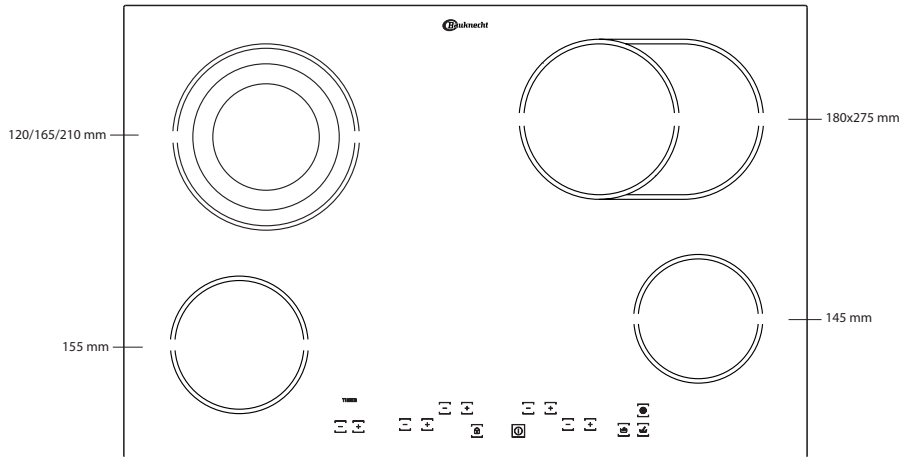
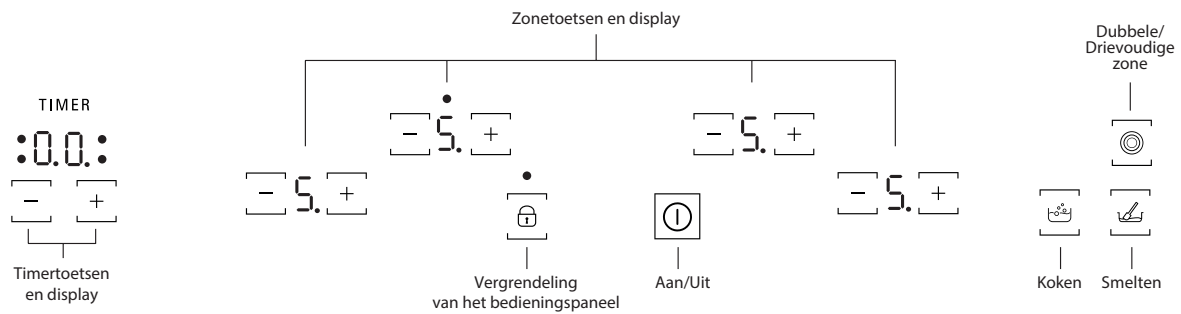
**DANK U WEL VOOR UW AANKOOP VAN EEN WHIRLPOOL PRODUCT**

Voor verdere assistentie kunt u het apparaat registreren op [www.bauknecht.eu/register](http://www.bauknecht.eu/register).

**SCAN DE QR-CODE OP UW APPARAAT VOOR MEER INFORMATIE**



**Lees de instructies aandachtig voordat u het apparaat gebruikt.**

**PRODUCTBESCHRIJVING****BEDIENINGSPANEEL****EERSTE GEBRUIK**

De bedieningen zijn vergrendeld als de kookplaat voor het eerst op het stroomnet wordt aangesloten. Raak de 2 seconden lang aan om de bedieningen te

ontgrendelen. Het lampje van de vergrendeling gaat uit en de kookplaat is klaar voor gebruik. Lees de paragraaf "Vergrendeling van het bedieningspaneel" voor meer details.

**DAGELIJKS GEBRUIK****DE KOOKPLAAT IN-/UITSCHAKELEN (AAN/UIT)**

Om de kookplaat in te schakelen, raakt u de toets aan tot het display van de kookzone oplicht.

Om de kookplaat uit te schakelen, raakt u dezelfde toets aan tot de displays worden uitgeschakeld. Alle kookzones worden gedeactiveerd.

Als er binnen 30 seconden na het inschakelen geen functie wordt geselecteerd, wordt de kookplaat automatisch uitgeschakeld.

**KOOKZONES INSCHAKELEN EN INSTELLEN**

— Display vermogensindicatie

— Indicatie geselecteerde kookzone (het puntje knippert indien er een timer actief is op de betreffende zone)

Plaats de pan op de kookzone, schakel de kookplaat in, activeer de gewenste kookzone door de betreffende toets "–" of "+" aan te raken: op het display wordt "5" weergegeven. Met behulp van de toetsen "–" en "+" kan het gewenste vermogensniveau worden ingesteld, van min. 0 tot max. 9.

**KOOKZONES DEACTIVEREN**

Om de kookplaat uit te schakelen, drukt u tegelijkertijd op de knoppen "–" en "+" en blijft u drukken tot de kookplaat is uitgeschakeld. U kunt ook het niveau "0" kiezen met de knop "–".

De kookzone wordt uitgeschakeld en indien de zone nog heet is, wordt de letter "H" op het zonedisplay weergegeven.

**VERGRENDING VAN HET BEDIENINGSPANEEL**

Dit blokkeert de bedieningen om de kookplaat niet ongewild in te schakelen.

Raak de toets aan om de bedieningen te vergrendelen. U hoort een akoestisch signaal en op het display begint een lampje te branden. De bedieningen zijn vergrendeld, met uitzondering van de uitschakelfunctie.

Herhaal de activeringsprocedure om de vergrendeling van het bedieningspaneel te deactiveren.

Water, druppels die van potten en pannen vallen of voorwerpen die op de bedieningen zitten, kunnen de vergrendeling ongewild in- of uitschakelen.

## TIMER

De timer kan gebruikt worden om een bereidingstijd in te stellen van maximaal 99 minuten (1 uur en 39 minuten) voor alle kookzones.

Selecteer de kookzone die gebruikt moet worden, raak de timertoets “-” of “+” aan en een piepsignaal duidt de functie aan. Op het display wordt “00” weergegeven. De waarde van de timer kan verhoogd of verlaagd worden door uw vinger op de toets “+” of “-” te houden. Na het selecteren van de timerwaarde blijft het display 10 seconden knipperen voordat het aftellen start.

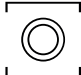





Wanneer de ingestelde tijd verstreken is, is een geluidssignaal hoorbaar en wordt de kookzone automatisch uitgeschakeld.

Om de timer uit te schakelen, selecteert u de kookplaat, raakt u tegelijkertijd de bedieningselementen “-” en “+” van de timer aan en blijft u drukken tot de functie is uitgeschakeld.

## BELANGRIJK:

- Het puntje dat naast het display van het vermogensniveau knippert, duidt aan dat de timerfunctie op de betreffende zone actief is.
- De timer is beschikbaar voor alle zones, maar slechts één voor één.

## SPECIALE FUNCTIES

TOETS	NAAM FUNCTIE	VISUELE INDICATIE	BESCHRIJVING
	Dubbele/ Drievoudige zone		De toets activeert de dubbele of drievoudige zone (indien aanwezig). Nadat de pan/accessoire op de gekozen kookzone is geplaatst, schakelt u de kookplaat in en selecteert u de kookzone. Selecteer het vermogensniveau en raak de toets eenmaal aan om de dubbele zone of tweemaal aan om de drievoudige zone te activeren. Om de functie te deactiveren, raakt u dezelfde toets gewoon nog een keer aan. De LED's boven de toetsen worden alleen ingeschakeld wanneer de functie voor de geselecteerde zone actief is.
	Koken	Weergave op het display: 	Met deze functie kunt u de zone op maximaal vermogen instellen (bijvoorbeeld om water snel aan de kook te brengen). Nadat de pan/accessoire op de gekozen kookzone is geplaatst, schakelt u de kookplaat in, selecteert u de kookzone en raakt u de toetsen voor koken aan. Nadat deze functie 6 minuten is gebruikt, schakelt het apparaat de zone automatisch in op niveau 9. Om de functie te deactiveren, raakt u dezelfde toets gewoon nog een keer aan of verlaagt u het vermogensniveau met “-”. Het is mogelijk om deze functie in combinatie met de functie dubbele/drievoudige zone te gebruiken.
	Smelten	Weergave op het display: 	Met deze functie kunt u een vermogensniveau instellen voor het langzaam laten smelten van delicate producten zonder afbreuk te doen aan hun sensorische eigenschappen (chocolade, boter, etc.). Nadat de pan/accessoire op de gekozen kookzone is geplaatst, schakelt u de kookplaat in, selecteert u de kookzone en raakt u de toets voor smelten aan. Om de functie te deactiveren, drukt u gewoon nog een keer op dezelfde toets of raakt u tegelijkertijd “-” en “+” aan om de zone uit te schakelen. Het is mogelijk om deze functie in combinatie met de functie dubbele/drievoudige zone te gebruiken.

## BEREIDINGSTABEL

VERMOGENSNIVEAU		BEREIDINGSTYPE	GEBRUIK VAN HET NIVEAU (de indicatie hangt af van de ervaring en de bereidingsgewoonten)
Maximum vermogen	Koken [P op display]	Koken	Ideaal voor het snel verhogen van de voedseltemperatuur tot het snel aan de kook brengen in het geval van water of het snel verwarmen van kookvloeistoffen.
	9 – 8	Schroeien	Ideaal voor braden, aan de kook brengen, bakken van diepvriesproducten, snel koken.
Hoog vermogen	8 – 7	Braden – aan de kook houden – grillen	Ideaal voor bakken, actief aan de kook houden, koken en grillen (korte duur, 5-10 minuten).
	7 – 6	Braden – koken – grillen	Ideaal voor licht aan de kook houden, koken en grillen (middellange duur, 10-20 minuten), voorverwarmen en braden.
Middelhoog vermogen	6 – 5	Zacht braden	Ideaal voor het bakken van eieren en omeletten.
	5 – 4	Koken – sudderen – stoven	Ideaal voor langdurig koken (rijst, sauzen, braadstukken, vis) met vloeistoffen (bijv. water, wijn, bouillon, melk), roomsaus voor pasta.
	4 – 3	Indikken – pasta smeugig maken	
Laag vermogen	2 – 1	Ontdooien – warmhouden – risotto smeugig maken	Ideaal voor het ontdooien van kleine producten en het warmhouden van zojuist bereide gerechten (bijv. sauzen, soepen, minestrone). Ideaal om zojuist bereide gerechten warm te houden, risotto's smeugig te maken en serveerschalen warm te houden.
		Smelten	Ideaal voor het zachtjes smelten van chocolade of boter.
Minimaal vermogen	Smelten [R op display]	Smelten	Ideaal voor het zachtjes smelten van chocolade of boter.
Nul	0	-	Kookplaat in stand-by of uitgeschakeld (mogelijke aanwezigheid van restwarmte na afloop van de bereiding, aangegeven door de letter “H”).

De kookplaat beschikt ook over de functie “automatisch uitschakelen”, die ervoor zorgt dat de kookzone automatisch wordt uitgeschakeld als er na een bepaalde tijdsduur geen wijziging van het vermogensniveau is uitgevoerd, afhankelijk van de vermogensinstelling zelf. In de tabel wordt de tijdsduur voor elk vermogensniveau aangeduid.

VERMOGENSNIVEAU	TIJDSDUUR TOT AUTOMATISCHE UITSCHAKELING
0	30 seconden
1	10 uur
2	5 uur
3	5 uur
4	4 uur
5	3 uur
6	2 uur
7	2 uur
8	2 uur
9	1 uur

## H RESTWARMTE-INDICATIE

Als het display “H” weergeeft, is de kookzone nog heet. Als een restwarmte-indicatie van een bepaalde kookzone nog brandt, dan kan deze zone gebruikt worden om bijvoorbeeld een gerecht warm te houden of boter te smelten. Wanneer de kookzone is afgekoeld, wordt het display uitgeschakeld.

**BELANGRIJK:** Om blijvende schade aan de kookplaat te voorkomen:

- gebruik geen pannen met een onderkant die niet vlak is;
- gebruik geen metalen pannen met geëmailleerde onderkant
- plaats geen hete pannen op het bedieningspaneel.

## SCHOONMAKEN EN ONDERHOUD

### ⚠️ Trek de stekker uit het stopcontact.

- Gebruik geen stoomreinigers.
- Gebruik geen schuursponsjes of schuurmatjes, omdat hiermee het glas wordt beschadigd.
- Reinig de kookplaat na elk gebruik (wanneer deze is afgekoeld) om aanslag en vlekken door voedselresten te verwijderen.

- Suiker of voedsel met een hoog suikergehalte kan tot beschadiging van de kookplaat leiden en moet direct verwijderd worden.
- Door zout, suiker en zand kan het glasoppervlak bekrast raken.
- Gebruik een zachte doek, absorberend keukenpapier of een speciale kookplaatreiniger (volg de instructies van de fabrikant).
- Gemorste vloeistoffen in de kookzones kunnen ervoor zorgen dat de pannen bewegen of trillen.
- Droog de kookplaat grondig nadat deze gereinigd is.

## PROBLEEMOPLOSSING

Indien de kookplaat niet naar behoren werkt, probeer dan aan de hand van Opsporen van storingen het probleem vast te stellen voordat u de Klantenservice belt.

- Lees de instructies in het gedeelte "Hoe de kookplaat te gebruiken" en volg ze op.
- Raadpleeg de onderstaande tabel voor instructies.

- Controleer of er geen stroomuitval is.
- Droog de kookplaat grondig nadat deze gereinigd is.

Als na het uitvoeren van deze controles de storing nog steeds aanwezig is, contact opnemen met de dichtstbijzijnde Klantenservice.

STORINGSBESCHRIJVING	MOGELIJKE OORZAKEN	MAATREGEL
De kookplaat wordt niet ingeschakeld.	Netvoeding ontbreekt.	Controleer of netvoeding is ingeschakeld is.
	Incorrecte aansluiting van de hoofdkabel.	Bel een gekwalificeerde monteur om de kabelaansluiting te controleren.
	Kookplaat defect.	Bel de klantenservice.
De kookplaat staat aan maar op de displays staat "F" of één van de symbolen "0, A, C, E, t, H, J, U, 3, 4, 5, 6, r".	Kookplaat defect.	Zet de kookplaat uit en weer aan (de stroom in- en uitschakelen). Als het probleem niet is opgelost, neemt u contact op met de naverkoop-service.
Verwarmingselement warmt niet op, maar het display is ingeschakeld.	Kookplaat defect.	Bel de klantenservice.
De kookplaat laat 3 geluidssignalen horen en wordt vervolgens uitgeschakeld.	Er wordt langer dan 3 seconden op een of meer toetsen gedrukt.	Verwijder eventuele objecten of vloeistof op het bedieningspaneel.
Het is niet mogelijk om de kookplaat uit te schakelen.	Kookplaat defect.	Ontkoppel de kookplaat van de netvoeding en bel de klantenservice.
Het verwarmingselement is niet continu aan en wordt steeds opnieuw in- en uitgeschakeld, zelfs als het vermogensniveau op het display niet verandert.	Normale werking van de kookplaat.	De aan/uit-cyclus maakt de vermogensregeling van het verwarmingselement mogelijk en is normaal. In sommige gevallen kan het verwarmingselement enige tijd worden uitgeschakeld door een thermische beveiliging om beschadiging van het glas te voorkomen. Voorbeelden van dergelijke gevallen zijn: langdurig koken met een hoog vermogensniveau, gebruik van pannen kleiner dan het verwarmingselement, gebruik van pannen zonder een platte bodem.
De kookplaat staat aan maar op de displays staat "F" of één van de symbolen "c, t, E".	Het bedieningspaneel is oververhit of de temperatuursensor is beschadigd.	Wacht tot het bedieningspaneel is afgekoeld. De kookplaat schakelt automatisch in zodra de temperatuur onder de bedrijfslimiet zakt. Zo niet, bel dan de klantenservice.
De kookplaat schakelt automatisch uit.	Vloeistof op het bedieningspaneel.	Droog het bedieningspaneel en schakel de kookplaat weer in.

# CONSUMENTENSERVICE

Voor verdere assistentie kunt u het apparaat registreren op [www.bauknecht.eu/register](http://www.bauknecht.eu/register).

## VOORDAT U CONTACT OPNEEMT MET DE KLANTENSERVICE:

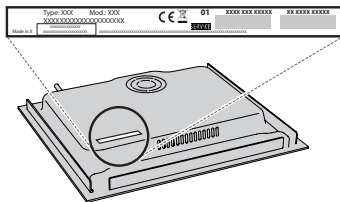
1. Kijk of u het probleem zelf kunt oplossen met behulp van de aanwijzingen in het hoofdstuk **PROBLEEMOPLOSSING**.
2. Zet het apparaat aan en uit om te controleren of het probleem is opgelost.

## ALS NA HET UITVOEREN VAN DEZE CONTROLES DE STORING NOG STEEDS AANWEZIG IS, NEEMT U CONTACT OP MET DE DICHTSTBIJZIJNDE KLANTENSERVICE.

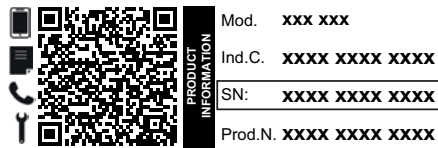
Om assistentie te vragen, bel het nummer aangegeven in het garantieboekje of volg de instructies op de website [www.bauknecht.eu](http://www.bauknecht.eu).

Wanneer u contact opneemt met onze Klantendienst, vermeld altijd:

- een korte beschrijving van de storing;
- het type en het exacte model van het apparaat;



- het serienummer (nummer na het woord SN op het typeplaatje aan de onderkant van het apparaat). Het serienummer is ook vermeld in de documentatie;



- uw volledige adres;
- uw telefoonnummer

Wend u tot een erkende Whirlpool Consumenten Service indien reparatie noodzakelijk is (alleen dan heeft u zekerheid dat originele vervangingsonderdelen worden gebruikt en de reparatie correct wordt uitgevoerd).

## Beleid, standaarddocumentatie en aanvullende productinformatie vindt u:

- Met de QR-code van uw apparaat;
- Op onze website [docs.bauknecht.eu](http://docs.bauknecht.eu);
- Anders, **contacteer onze Klantenservice** (Het telefoonnummer staat in het garantieboekje). Wanneer u contact opneemt met de Klantenservice, gelieve de codes te vermelden die op het identificatieplaatje van het apparaat staan.





## NORME DI SICUREZZA

Scaricare il manuale d'uso completo dal sito <http://docs.bauknecht.eu> oppure telefonare al numero riportato sul libretto di garanzia.

Prima di utilizzare l'apparecchio, leggere le seguenti norme di sicurezza. Conservarle per eventuali consultazioni successive.

Queste istruzioni e l'apparecchio sono corredati da importanti avvertenze di sicurezza, da leggere e osservare sempre. Il fabbricante declina qualsiasi responsabilità che derivi dalla mancata osservanza delle presenti istruzioni di sicurezza, da usi impropri dell'apparecchio o da errate impostazioni dei comandi.

⚠ **AVVERTENZA:** Se la superficie del piano cottura è incrinata, non utilizzare l'apparecchio per evitare il rischio di folgorazione.

⚠ **AVVERTENZA:** Pericolo di incendio: non appoggiare oggetti sulle superfici di cottura.

⚠ **ATTENZIONE:** Il processo di cottura deve essere sorvegliato. I processi di cottura brevi richiedono una supervisione continua.

⚠ **AVVERTENZA:** La cottura non sorvegliata su un piano di cottura con grasso e olio può essere pericolosa e generare incendi. Non tentare MAI di spegnere le fiamme con acqua: piuttosto, spegnere l'apparecchio e soffocare le fiamme, ad esempio con un coperchio o una coperta antincendio.

⚠ Non utilizzare il piano di cottura come superficie di lavoro o appoggio. Non avvicinare all'apparecchio stoffe o altri materiali infiammabili fino a che tutti i componenti non si siano completamente raffreddati per evitare il rischio di incendi.

⚠ Tenere i bambini di età inferiore a 3 anni lontani dall'apparecchio. Senza la sorveglianza costante di un adulto tenere anche l'apparecchio fuori dalla portata dei bambini di età compresa tra 3 e 8 anni. I bambini di età superiore agli 8 anni, le persone con ridotte capacità fisiche, sensoriali o mentali e le persone che non abbiano esperienza o conoscenza dell'apparecchio potranno utilizzarlo solo sotto sorveglianza, o quando siano state istruite sull'utilizzo sicuro dell'apparecchio e siano consapevoli dei rischi del suo utilizzo. Vietare ai bambini di giocare con l'apparecchio. I bambini non devono eseguire operazioni di pulizia e manutenzione dell'apparecchio senza la sorveglianza di un adulto.

⚠ **ATTENZIONE:** L'apparecchio e i suoi componenti accessibili possono diventare molto caldi durante l'uso. Fare attenzione a non toccare gli elementi riscaldanti. Tenere lontani i bambini di età inferiore agli 8 anni, a meno che non siano costantemente sorvegliati.

### USO CONSENTITO

⚠ **ATTENZIONE:** l'apparecchio non è destinato ad essere messo in funzione mediante un dispositivo di commutazione esterno, ad esempio un temporizzatore, o attraverso un sistema di comando a distanza separato.

## IMPORTANTE: DA LEGGERE E OSSERVARE

⚠ L'apparecchio è destinato all'uso domestico e ad applicazioni analoghe, quali: aree di cucina per il personale di negozi, uffici e altri contesti lavorativi; agriturismi; camere di hotel, motel, bed & breakfast e altri ambienti residenziali.

⚠ Non sono consentiti altri usi (ad es., il riscaldamento di ambienti).

⚠ Questo apparecchio non è destinato ad applicazioni professionali. Non utilizzare l'apparecchio all'aperto.

### INSTALLAZIONE

⚠ Per evitare il rischio di lesioni personali, l'apparecchio deve essere movimentato e installato da due o più persone. Per le operazioni di disimballaggio e installazione utilizzare i guanti protettivi per non procurarsi tagli.

⚠ L'installazione, comprendente anche eventuali raccordi per l'alimentazione idrica e i collegamenti elettrici, e gli interventi di riparazione devono essere eseguiti da personale qualificato. Non riparare o sostituire qualsiasi parte dell'apparecchio se non specificatamente richiesto nel manuale d'uso. Tenere i bambini a distanza dal luogo dell'installazione. Dopo aver disimballato l'apparecchio, controllare che l'apparecchio non sia stato danneggiato durante il trasporto. In caso di problemi, contattare il rivenditore o il Servizio Assistenza Clienti. A installazione completata, conservare il materiale di imballaggio (parti in plastica, polistirolo, ecc.) fuori della portata dei bambini per evitare il rischio di soffocamento. Per evitare rischi di scosse elettriche, prima di procedere all'installazione scollegare l'apparecchio dalla rete elettrica. Durante l'installazione, accertarsi che l'apparecchio non possa danneggiare il cavo di alimentazione e causare così rischi di scosse elettriche. Attivare l'apparecchio solo dopo avere completato la procedura di installazione.


⚠ Eseguire tutte le operazioni di taglio del mobile prima di inserire l'apparecchio, avendo cura di rimuovere trucioli o residui di segatura.


⚠ Se l'apparecchio non è installato sopra un forno, è necessario installare un pannello divisorio (non in dotazione) nel vano sottostante.

### AVVERTENZE ELETTRICHE


⚠ Deve essere possibile scollegare l'apparecchio dalla rete elettrica disinserendo la spina, se questa è accessibile, o tramite un interruttore multipolare installato a monte della presa nel rispetto dei regolamenti elettrici vigenti; inoltre, la messa a terra dell'apparecchio deve essere conforme alle norme di sicurezza elettrica nazionali.


⚠ Non utilizzare cavi di prolunga, prese multiple o adattatori. Una volta terminata l'installazione, i componenti elettrici non devono più essere accessibili. Non utilizzare l'apparecchio quando si è bagnati oppure a piedi nudi. Non accendere l'apparecchio se il cavo di alimentazione o la spina sono danneggiati, se si osservano anomalie di funzionamento o se l'apparecchio è caduto o è stato danneggiato.

 L'installazione tramite spina del cavo di alimentazione non è consentita a meno che il prodotto non sia già dotato di quella fornita dal Produttore.


 Se il cavo di alimentazione è danneggiato, deve essere sostituito con uno dello stesso tipo dal produttore, da un centro di assistenza autorizzato o da un tecnico qualificato per evitare situazioni di pericolo o rischi di scosse elettriche.

### **PULIZIA E MANUTENZIONE**

 **AVVERTENZA:** Per evitare rischi di folgorazione, prima di qualsiasi intervento di manutenzione accertarsi che l'apparecchio sia spento e scollegato dall'alimentazione elettrica; inoltre, non usare in nessun caso pulitrici a getto di vapore.

 Non utilizzare prodotti abrasivi o corrosivi, prodotti a base di cloro o pagliette.

### **SMALTIMENTO DEL MATERIALE DI IMBALLAGGIO**


Il materiale di imballaggio è riciclabile al 100% ed è contrassegnato dal simbolo del riciclaggio .

Le varie parti dell'imballaggio devono pertanto essere smaltite responsabilmente e in stretta osservanza delle norme stabilite dalle autorità locali.

### **SMALTIMENTO DEGLI ELETTRODOMESTICI**

Questo prodotto è stato fabbricato con materiale riciclabile o riutilizzabile. Smaltire il prodotto rispettando le normative locali in materia. Per ulteriori informazioni sul trattamento, il recupero e il riciclaggio degli elettrodomestici, contattare l'ufficio locale competente, il servizio di raccolta dei rifiuti domestici o il negozio presso il quale il prodotto è stato acquistato. Questo apparecchio è contrassegnato in conformità alla direttiva europea 2012/19/UE, Rifiuti di apparecchiature elettriche ed elettroniche (RAEE) e alle norme sui rifiuti di apparecchiature elettriche ed elettroniche 2013 (e successive modifiche).

Assicurandosi che questo prodotto sia smaltito in modo corretto, l'utente contribuisce a prevenire le conseguenze negative per l'ambiente e la salute.

Il simbolo  sul prodotto o sulla documentazione di accompagnamento indica che questo apparecchio non deve essere smaltito come rifiuto domestico, bensì conferito presso un centro di raccolta preposto al ritiro delle apparecchiature elettriche ed elettroniche.

### **CONSIGLI PER IL RISPARMIO ENERGETICO**

Per sfruttare al meglio il calore residuo delle piastre, spegnerle alcuni minuti prima del termine della cottura.

La base della pentola o del tegame dovrebbe coprire completamente la piastra di cottura; un recipiente con la base più piccola del diametro della piastra causerà uno spreco di energia.

Durante la cottura, coprire pentole e tegami con un coperchio che chiuda bene il recipiente e usare la minima quantità d'acqua possibile. La cottura senza coperchio comporta un consumo di energia notevolmente superiore.

**Utilizzare solo pentole e padelle con fondo piatto.**

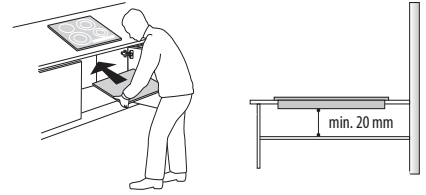
### **DICHIARAZIONE DI CONFORMITÀ**

Questo apparecchio soddisfa i requisiti di Ecodesign del regolamento europeo 66/2014 e l'Ecodesign per i prodotti connessi all'energia e le informazioni sull'energia (emendamento) (Uscita UE) Regolamenti 2019 in conformità con la norma europea EN 60350-2.



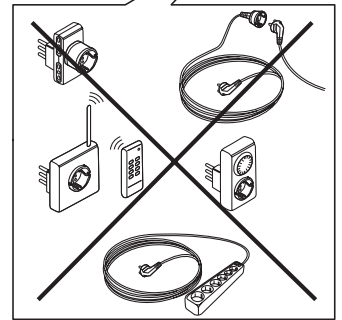
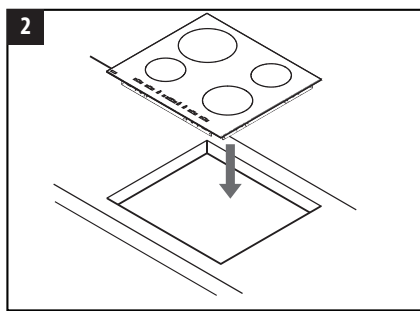
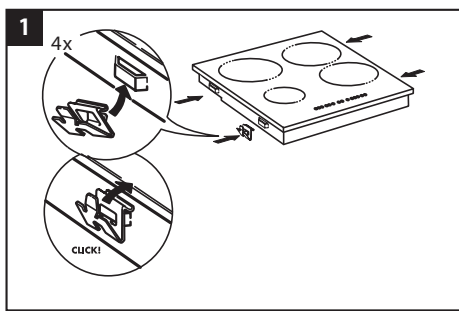
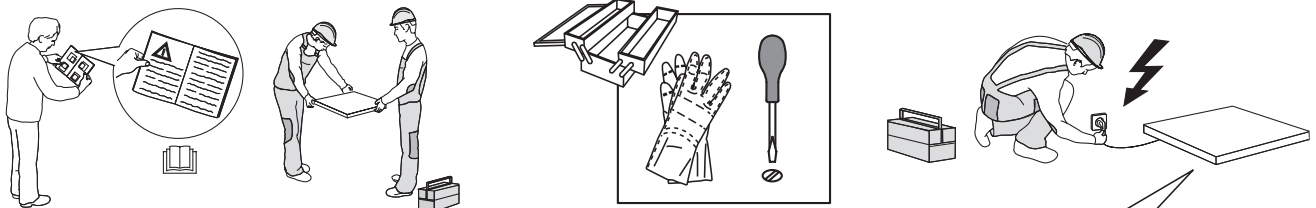
# INSTALLAZIONE

- **Incassare il piano di cottura in un piano di lavoro avente uno spessore di almeno 20 mm.**
- **Non interporre materiali fra piano di cottura e forno (traverse, squadrette, ecc.).**
- **Assicurarsi che il cavo di alimentazione sia sufficientemente lungo da consentire una comoda installazione.**
- **La distanza tra la parte inferiore del piano di cottura ed il mobile o pannello divisorio deve essere di almeno 20 mm.**
- Per le dimensioni del foro di incasso e le istruzioni di installazione, fare riferimento alle figure di questo paragrafo.
- È necessario osservare una distanza minima tra il piano di cottura e la cappa sovrastante. Per ulteriori informazioni, fare riferimento al manuale d'uso della cappa.
- Applicare la guarnizione fornita in dotazione attorno al piano cottura (a meno che non sia già stata installata), dopo averne pulito la superficie.
- **Non installare il piano di cottura vicino alla lavastoviglie o lavatrice, affinché i circuiti elettronici non vengano a contatto con vapore ed umidità e quindi si danneggino.**
- Se sotto il piano di cottura viene installato un forno, accertarsi che sia provvisto di sistema di raffreddamento. Se la temperatura dei circuiti elettronici supera il valore massimo consentito, il piano di cottura si disattiva automaticamente; in questo caso, attendere alcuni minuti affinché la temperatura interna dei circuiti elettronici raggiunga un livello tollerabile, dopodiché sarà possibile accendere nuovamente il piano di cottura.

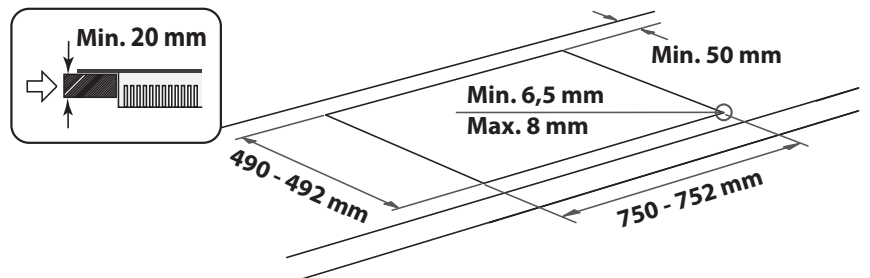
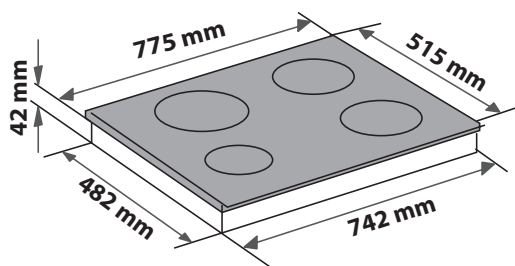
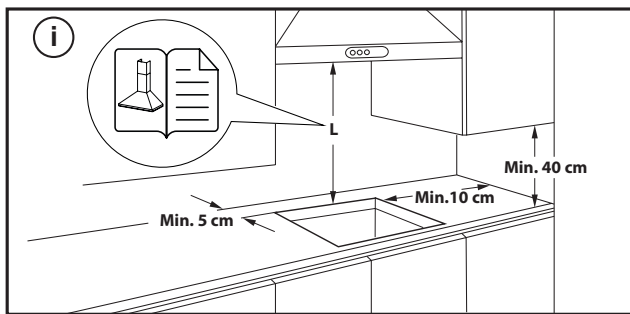


## POSIZIONAMENTO DEL PIANO DI COTTURA

Dopo avere eseguito il collegamento elettrico (vedere la sezione "Collegamento elettrico"), posizionare ciascun fermo di fissaggio negli appositi agganci sui lati del piano di cottura, come indicato in figura. Spingere il piano di cottura nel foro e assicurarsi che il vetro sia orizzontale e parallelo al piano di lavoro. I fermi di fissaggio sono adatti per piani di lavoro di qualsiasi materiale (legno, marmo, ecc.).



## DIMENSIONI E DISTANZE DA RISPETTARE



## RIMOZIONE DEL PIANO COTTURA:

Per rimuovere il piano, prima di tutto scollegarlo dalla rete elettrica. Si consiglia vivamente di liberare la parte sottostante dal forno, cassetto, separatore o altro. Questo consente al tecnico di accedere alla parte inferiore del piano per sganciare le quattro clip con un cacciavite, sollevare il piano e rimuoverlo, evitando danni al piano di lavoro.

## COLLEGAMENTO ELETTRICO

Il collegamento elettrico deve essere eseguito prima di collegare l'apparecchio alla rete.

Il cavo di alimentazione non è incluso nella confezione: ricorda di preparare il tuo cavo di alimentazione.

L'installazione deve essere eseguita da personale qualificato a conoscenza delle norme vigenti in materia di sicurezza e installazione. Nella fattispecie, l'installazione deve essere eseguita in ottemperanza alle direttive della locale società di fornitura elettrica.

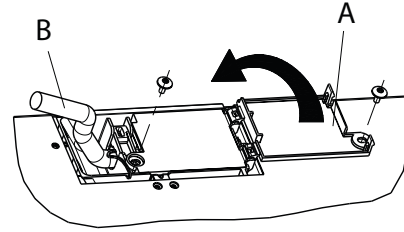
Controllare che la tensione indicata sulla targhetta matricola nella parte inferiore dell'apparecchio sia la stessa della rete elettrica domestica.

La messa a terra dell'apparecchio è obbligatoria per legge; utilizzare solo conduttori delle dimensioni appropriate (incluso il conduttore di terra).

### CONNESSIONE ALLA MORSETTIERA


Per il collegamento elettrico, utilizzare un cavo H05RR-F o H05V2V2-F, come specificato nella tabella seguente.

TENSIONE DI ALIMENTAZIONE	CONDUTTORI QUANTITÀ x DIMENSIONE
230V ~ + 	3 x 4 mm <sup>2</sup>
230-240V ~ + 	3 x 4 mm <sup>2</sup> (solo per Australia)
230V 3~ + 	4 x 1,5 mm <sup>2</sup>
400V 3N~ + 	5 x 1,5 mm <sup>2</sup>
400V 2N~ + 	4 x 1,5 mm <sup>2</sup>



**Il collegamento alla rete elettrica deve essere effettuato tramite un sezionatore onnipolare avente una distanza minima fra i contatti di 3 mm.**

**ATTENZIONE:** il cavo di alimentazione deve essere sufficientemente lungo da permettere la rimozione del piano cottura dal piano di lavoro e deve essere posizionato in modo da non essere danneggiato o surriscaldato dal contatto con la base.

**NOTA:** il cavo di terra giallo/verde deve essere collegato al morsetto con il simbolo  e deve essere più lungo degli altri cavi.

- Rimuovere ca. 70 mm di guaina dal cavo di alimentazione (B).
- Rimuovere circa 10 mm di guaina dai fili. Inserire il cavo di alimentazione nel morsetto e collegare i fili alla morsettiera come indicato nello schema di connessione accanto alla morsettiera stessa.
- Fissare il cavo di alimentazione (B) con il fermacavo.
- Chiudere la morsettiera con il coperchio (A) fissandolo con l'apposita vite.
- Dopo aver eseguito il collegamento elettrico, montare il piano cottura dall'alto e agganciarlo alle molle di supporto come da figura.



**GRAZIE PER AVERE ACQUISTATO UN PRODOTTO WHIRLPOOL**

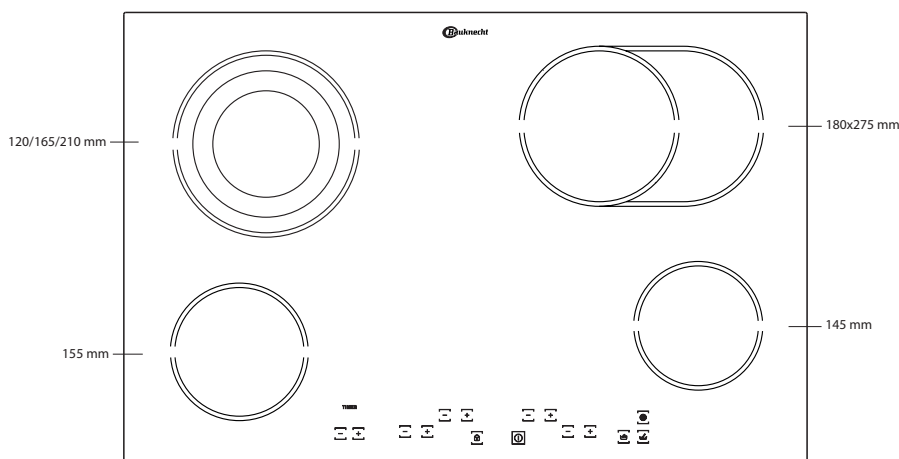
Per ricevere un'assistenza più completa, registrare il prodotto su [www.bauknecht.eu/register](http://www.bauknecht.eu/register).

**SI PREGA DI SCANSIONARE IL CODICE QR SUL PROPRIO APPARECCHIO PER OTTENERE MAGGIORI INFORMAZIONI**

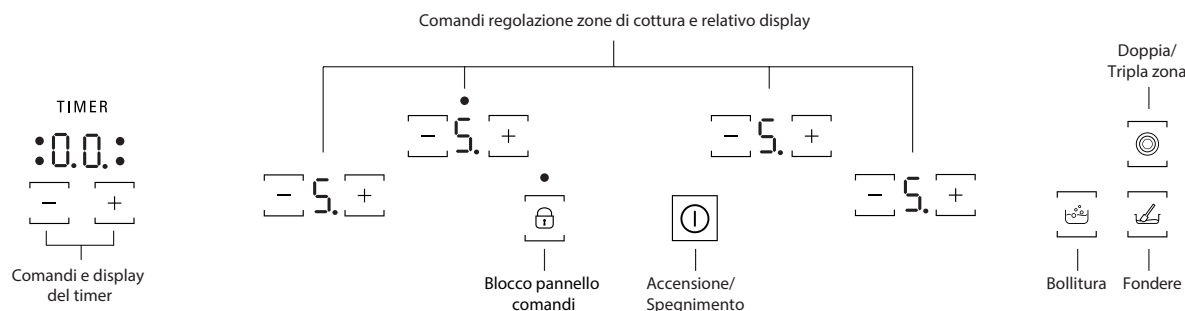


**Prima di utilizzare l'apparecchio leggere attentamente le istruzioni di sicurezza.**

**DESCRIZIONE PRODOTTO**



**PANNELLO DI CONTROLLO**



**PRIMO UTILIZZO**

Dopo aver collegato l'apparecchio alla rete elettrica, il pannello di controllo è bloccato. Per sbloccare il pannello di controllo, premere il tasto per 2 secondi.

L'indicatore di blocco del pannello di controllo si spegne e il piano di cottura può essere utilizzato. Per maggiori dettagli leggi il paragrafo "Blocco pannello comandi".

**USO QUOTIDIANO**

**ACCENSIONE/SPEGNIMENTO DEL PIANO DI COTTURA**

Per accendere il piano di cottura, premere il tasto fino a quando i display delle zone di cottura si accendono.  
 Per spegnere, premere lo stesso tasto fino a quando i display si spengono. Tutte le zone di cottura sono disattivate.  
 Se entro 10 secondi dall'accensione non si seleziona nessuna funzione, il piano di cottura si spegne automaticamente.

**DISATTIVAZIONE DELLE ZONE DI COTTURA**

Per spegnere la zona di cottura premere contemporaneamente il comando "-" e "+" continuando a premere fino allo spegnimento della zona di cottura oppure selezionare il livello "0" con il comando "-".  
 La zona di cottura si spegne e, se ancora calda, la lettera "H" appare sul display della zona.

**ACCENSIONE E REGOLAZIONE DELLE ZONE DI COTTURA**

- Display indicatore potenza
- Indicazione della zona di cottura selezionata (il puntino lampeggia se in quella zona è attivo un timer)

Posizionare la pentola sulla zona di cottura desiderata, accendere il piano di cottura, attivare la zona di cottura desiderata toccando i comandi "-" o "+" corrispondenti: "5" apparirà sul display. Con i comandi "-" e "+" è possibile selezionare il livello di potenza richiesto, da un minimo di 0 a un massimo di 9.

**BLOCCO PANNELLO COMANDI**

La funzione blocca i comandi per prevenire l'attivazione accidentale del piano di cottura.  
 Per attivare il Blocco pannello comandi, premere il tasto ; viene emesso un segnale acustico e sul display viene visualizzato un indicatore luminoso. Il pannello di comandi è bloccato ad eccezione della funzione di spegnimento. Per disattivare il Blocco pannello comandi ripetere la procedura di attivazione.  
 La presenza di acqua, liquido fuoriuscito dalle pentole o oggetti di qualsiasi genere posati sul tasto sotto il simbolo possono provocare l'attivazione o la disattivazione involontaria del blocco pannello comandi.

## TIMER

Il timer può essere utilizzato per impostare il tempo di cottura per un massimo di 99 minuti (1 ora e 39 minuti) per tutte le zone di cottura.

Selezionare la zona di cottura da utilizzare con il timer, toccare i comandi “-” o “+” del timer; un segnale acustico indica l’attivazione della funzione. Sul display appare “00”. Il valore del Timer può essere aumentato e diminuito con i controlli “+” e “-”. Dopo la selezione del valore del timer, il display continua a lampeggiare per 10 secondi prima dell’avvio del conto alla rovescia.







Trascorso il tempo impostato, viene emesso un segnale acustico e la zona di cottura si spegne automaticamente.

Per disattivare il timer, selezionare la zona di cottura, premere contemporaneamente i comandi Timer “-” e “+” continuando a premere fino alla disattivazione della funzione.

### IMPORTANTE:

- Il punto lampeggiante accanto al display del livello di potenza indica che la funzione Timer è attiva su quella zona.
- Il timer è disponibile per tutte le zone, ma una alla volta.

## FUNZIONI SPECIALI

TASTO	NOME FUNZIONE	INDICAZIONE VISIVA	DESCRIZIONE
	Doppia/ Tripla zona		Il controllo attiva la doppia o tripla zona (se disponibile). Dopo aver posizionato la pentola/l'accessorio sulla zona di cottura prescelta, accendere il piano cottura e selezionare la zona di cottura. Selezionare il livello di potenza e toccare il controllo una volta per attivare la doppia zona o due volte per attivare la tripla zona. Per disattivare la funzione, è sufficiente toccare lo stesso tasto. I LED al di sopra dei comandi sono accesi solo quando la funzione è attiva per la zona selezionata.
	Bollitura	Sul display viene visualizzato: 	Questa funzione imposta la potenza massima della zona (ad esempio per portare rapidamente l'acqua al bollore). Dopo aver posizionato la pentola/l'accessorio sulla zona di cottura prescelta, accendere il piano di cottura, selezionare la zona di cottura e toccare i controlli di bollitura. Dopo 6 minuti di utilizzo di questa funzione, l'apparecchio imposta automaticamente la zona sul livello 9. Per disattivare la funzione, è sufficiente toccare lo stesso comando o abbassare il livello di potenza con “-”. È possibile utilizzare questa funzione in combinazione con la funzione doppia/tripla zona.
	Fondere	Sul display viene visualizzato: 	Questa funzione consente di impostare un livello di potenza appropriato per fondere prodotti delicati senza comprometterne le qualità del sapore (cioccolato, burro e così via). Dopo aver posizionato la pentola o l'accessorio sulla zona di cottura prescelta, accendere il piano di cottura, selezionare la zona di cottura e toccare il comando “Fondere”. Per disattivare la funzione, premere nuovamente lo stesso pulsante o toccare contemporaneamente “-” e “+” per spegnere la zona di cottura. È possibile utilizzare questa funzione in combinazione con la funzione doppia/tripla zona.

Il piano di cottura è inoltre dotato di una funzione di arresto automatico che spegne la zona di cottura se non si modifica il livello di potenza dopo un periodo di tempo specifico, in base all'impostazione di potenza stessa. Nella tabella è indicata la durata di tempo di ciascun livello di potenza.

LIVELLO DI POTENZA	TEMPO DI ARRESTO AUTOMATICO
0	30 secondi
1	10 ore
2	5 ore
3	5 ore
4	4 ore
5	3 ore
6	2 ore
7	2 ore
8	2 ore
9	1 ora

## H INDICATORE DEL CALORE RESIDUO

Se il display indica “H”, la zona di cottura è ancora calda. Se la zona presenta questa segnalazione è possibile, per esempio, mantenere calda una pietanza o far sciogliere il burro. Quando la zona di cottura si raffredda, il display si spegne.

**IMPORTANTE:** Per evitare danni permanenti al piano di cottura:

- non utilizzare pentole con il fondo non piatto;
- non utilizzare pentole in metallo con il fondo smaltato;
- con collocare pentole/tegami caldi sul pannello comandi.

## TABELLA DI COTTURA

LIVELLO DI POTENZA		TIPO DI COTTURA	UTILIZZO LIVELLO (l'indicazione affianca l'esperienza e le abitudini di cottura)
<b>Massima potenza</b>	<b>Bollire</b> [P sul display]	Bollire	Ideale per aumentare rapidamente la temperatura degli alimenti al punto di bollitura, nel caso di acqua, o per riscaldare rapidamente i liquidi di cottura.
	9 – 8	Scottare	Ideale per dorare, iniziare a cuocere, friggere alimenti congelati, rapida bollitura.
<b>Alta potenza</b>	8 – 7	Rosolare – mantenere l'ebollizione – grigliare	Ideale per soffriggere, mantenere al massimo il bollore, cuocere e grill (durata breve, 5-10 minuti).
	7 – 6	Friggere – cuocere – grigliare	Ideale per mantenere un basso bollore, cuocere e grigliare (durata media, 10-20 minuti), preriscaldare e friggere.
<b>Media potenza</b>	6 – 5	Frittura delicata	Ideale per friggere uova e frittate.
	5 – 4	Cuocere – cuocere a fuoco lento – stufare	Ideale per cotture prolungate (riso, salse, arrostiti, pesce) con liquidi (es. acqua, vino, brodo, latte), mantecare la pasta.
	4 – 3	Addensare – mantecare la pasta	
<b>Bassa potenza</b>	2 – 1	Scongelare – mantenere in caldo i cibi – mantecare i risotti	Ideale per scongelare piccoli prodotti e mantenere in caldo cibi appena cotti (es. salse, zuppe, minestrone).
			Ideale per mantenere in caldo cibi appena cotti, mantecare risotti e mantenere in caldo i piatti da portata.
<b>Potenza minima</b>	<b>Fondere</b> [R sul display]	Fondere	Ideale per sciogliere dolcemente cioccolato o burro.
<b>Zero</b>	0	-	Piano cottura in modalità stand-by o spento (possibile calore residuo di fine cottura, indicato da una “H”).

## PULIZIA E CURA

### ⚠ Scollegare l'apparecchio dall'alimentazione.

- Non usare pulitrici a getto di vapore.
- Non utilizzare spugne abrasive o pagliette in quanto possono rovinare il vetro.
- Dopo ciascun utilizzo, pulire il piano di cottura (una volta raffreddato) per rimuovere eventuali depositi e macchie dovuti a residui di cibo.

- Lo zucchero e gli alimenti ad elevato contenuto di zuccheri danneggiano il piano di cottura e devono essere immediatamente rimossi.
- Sale, zucchero e sabbia possono graffiare la superficie in vetro.
- Utilizzare un panno morbido, carta assorbente da cucina o uno specifico detergente per piani di cottura (seguire le istruzioni del produttore).
- Le fuoriuscite di liquidi sulle zone di cottura possono causare spostamenti o vibrazioni delle pentole.
- Dopo aver pulito il piano cottura, asciugarlo accuratamente.

## RISOLUZIONE DEI PROBLEMI

Se il piano cottura non funziona correttamente, prima di chiamare l'assistenza esaminare questa guida rapida per individuare il problema.

- Leggere e seguire le istruzioni riportate nella sezione "Uso quotidiano".
- Consultare le seguente tabella per le istruzioni.

- Controllare che non vi siano interruzioni nella rete elettrica.
- Dopo avere pulito il piano di cottura, asciugarlo accuratamente.

Se dopo le suddette verifiche il problema persiste, contattare il Servizio Assistenza più vicino.

DESCRIZIONE DEL GUASTO	POSSIBILI CAUSE	AZIONE
Il piano di cottura non si accende.	Alimentazione mancante.	Controllare che l'alimentazione sia accesa.
	Errato collegamento del cavo principale.	Rivolgersi a un tecnico qualificato per controllare il collegamento del cavo.
	Guasto del piano di cottura.	Rivolgersi al Servizio Assistenza.
Il piano di cottura si accende ma sul display viene visualizzato "F" alternativamente a uno dei simboli "0, A, C, E, t, H, J, U, 3, 4, 5, 6, r".	Guasto del piano di cottura.	Riavviare il piano di cottura (scollegare e ricollegare l'alimentazione), se il problema persiste, contattare il Servizio Assistenza.
Il riscaldatore non riscalda ma il display è acceso.	Guasto del piano di cottura.	Rivolgersi al Servizio Assistenza.
Il piano di cottura emette 3 segnali acustici e quindi si spegne.	Uno o più tasti sono premuti continuamente per più di 3 secondi.	Rimuovere eventuali oggetti o liquidi collocati sul piano di cottura.
Non è possibile spegnere il piano di cottura.	Guasto del piano di cottura.	Scollegare il piano di cottura dall'alimentazione e rivolgersi al Servizio Assistenza.
Il riscaldatore non rimane acceso, si spegne e si accende ciclicamente anche se sul display il livello di potenza non cambia.	Normale funzionamento del piano di cottura.	Il ciclo di accensione/spegnimento consente la regolazione della potenza del riscaldatore ed è completamente normale. In alcuni casi una protezione termica può spegnere il riscaldatore per un determinato periodo di tempo per evitare danni al vetro. Esempi di tali casi sono i seguenti: cottura per un lungo periodo di tempo a un livello elevato di potenza, utilizzo di pentole più piccole dell'elemento riscaldante, utilizzo di pentole dal fondo non piatto.
Il piano di cottura si accende ma sul display viene visualizzato "F" alternativamente a uno dei simboli "c, t, E".	Surriscaldamento del pannello di controllo o sensore di temperatura danneggiato.	Attendere finché il pannello di controllo si raffreddi. Il piano si accenderà automaticamente quando la temperatura si abbassa al di sotto del limite operativo. In caso contrario, chiamare il servizio post vendita.
Il piano cottura si spegne automaticamente.	Presenza di liquido sull'HMI.	Asciugare l'HMI e riaccendere il piano cottura.

# SERVIZIO ASSISTENZA

Per ricevere un'assistenza più completa, registrare il prodotto su [www.bauknecht.eu/register](http://www.bauknecht.eu/register).

## PRIMA DI CHIAMARE IL SERVIZIO ASSISTENZA:

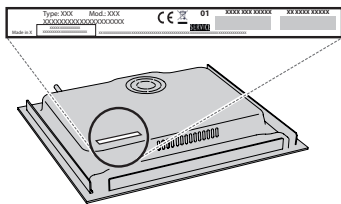
1. Verificare se non sia possibile eliminare da soli i guasti. Vedere **"RISOLUZIONE DEI PROBLEMI"**.
2. Spegner e riaccendere l'apparecchio per assicurarsi che l'inconveniente sia stato eliminato.

## SE DOPO I SUDETTI CONTROLLI IL PROBLEMA PERSISTE, CONTATTARE IL SERVIZIO ASSISTENZA PIÙ VICINO.

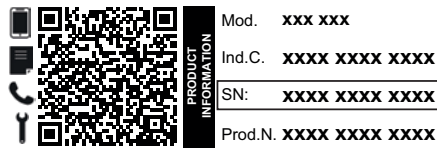
Per ricevere assistenza, chiamare il numero indicato sul libretto di garanzia o seguire le istruzioni sul sito web [www.bauknecht.eu](http://www.bauknecht.eu).

Quando si contatta il nostro servizio assistenza, indicare sempre:

- una breve descrizione del guasto;
- il tipo e il modello esatti del prodotto;



- il numero di serie (è il numero che si trova dopo la parola SN sulla targhetta matricola posta sotto l'apparecchio); Il numero di serie è indicato anche nella documentazione;



- il proprio indirizzo completo;
- il proprio numero di telefono.

Qualora si renda necessaria una riparazione, rivolgersi ad un centro del Servizio Assistenza (a garanzia dell'utilizzo di pezzi di ricambio originali e di una corretta riparazione).

## Per le linee guida, la documentazione standard e altre informazioni sui prodotti:

- Utilizzando il codice QR nel proprio apparecchio;
- Visitando il nostro sito web [docs.bauknecht.eu](http://docs.bauknecht.eu);
- Oppure, **contattare il Servizio Assistenza Tecnica** (al numero di telefono riportato sul libretto di garanzia). Prima di contattare il Servizio Assistenza Clienti, prepararsi a fornire i codici riportati sulla targhetta matricola del prodotto.





## INSTRUCCIONES DE SEGURIDAD

## ES IMPORTANTE QUE LEA Y SIGA LAS SIGUIENTES RECOMENDACIONES

Descargue el manual de instrucciones completo en <http://docs.bauknecht.eu> o llame al número de teléfono que se muestra en el folleto de la garantía.

Antes de usar el aparato, lea atentamente estas instrucciones de seguridad. Téngalas a mano para consultarlas más adelante.

Este manual y el propio aparato contienen advertencias de seguridad que se deben leer y seguir en todo momento. El fabricante declina cualquier responsabilidad derivada del incumplimiento de estas instrucciones de seguridad, del uso indebido del aparato o del ajuste incorrecto de los mandos.

⚠ **ADVERTENCIA:** Si la superficie de la placa está agrietada, no utilice el aparato, hay riesgo de descarga eléctrica.

⚠ **ADVERTENCIA:** Peligro de incendio: no deje ningún objeto sobre las superficies de cocción.

⚠ **PRECAUCIÓN:** El proceso de cocción tiene que ser supervisado. Un proceso de cocción corto tiene que ser supervisado continuamente.

⚠ **ADVERTENCIA:** Cocinar con grasa o aceite en una placa sin vigilancia puede resultar peligroso, hay riesgo de incendio. No intente NUNCA apagar un incendio con agua: en lugar de ello, apague el aparato y luego cubra las llamas con una tapa o una manta ignífuga p. ej.

⚠ No utilice la placa como superficie de trabajo o apoyo. Mantenga los paños y otros materiales inflamables alejados del aparato hasta que todos los componentes se hayan enfriado por completo; hay riesgo de incendio.

⚠ Los niños muy pequeños (0-3 años) deben mantenerse alejados del aparato. Los niños pequeños (3-8 años) deben mantenerse alejados del aparato, a menos que estén bajo vigilancia constante. Tanto los niños a partir de 8 años como las personas cuyas capacidades físicas, sensoriales o mentales estén disminuidas o que carezcan de la experiencia y conocimientos necesarios pueden utilizar este aparato si reciben la supervisión o las instrucciones necesarias para utilizarlo de forma segura y comprenden los riesgos a los que se exponen. Los niños no deberán jugar con el aparato. Los niños no deben encargarse de la limpieza y el mantenimiento, a menos que estén supervisados.

⚠ **ADVERTENCIA:** El aparato y las partes accesibles se calientan durante el uso. Es necesario prestar atención para no tocar los elementos calefactores. Mantenga alejados a los niños menores 8 años salvo que sean supervisados continuamente.

### USO PERMITIDO

⚠ **PRECAUCIÓN:** El aparato no está diseñado para su uso con un temporizador externo o un sistema de mando a distancia.

⚠ Este aparato está destinado a un uso en ambientes domésticos o en ambientes similares como: áreas de cocina en oficinas, tiendas y otros entornos laborales;

granjas; por los clientes de hoteles, moteles y otros entornos residenciales.

⚠ No se admite ningún otro uso (p. ej., calentar habitaciones).

⚠ Este aparato no es para uso profesional. No utilice este aparato al aire libre.

### INSTALACIÓN

⚠ La manipulación e instalación del aparato la deben realizar dos o más personas; hay riesgo de lesionarse. Utilice guantes de protección para desembalar e instalar el aparato; hay riesgo de cortarse.

⚠ La instalación, incluido el suministro de agua (si lo hay), las conexiones eléctricas y las reparaciones deben ser efectuadas por un técnico cualificado. No realice reparaciones ni sustituciones de partes del aparato no indicadas específicamente en el manual del usuario. Impida que los niños se acerquen a la zona de la instalación. Tras desembalar el aparato, compruebe que no haya sufrido daños durante el transporte. Si observa algún problema, póngase en contacto con el distribuidor o el Servicio Postventa más cercano. Una vez instalado, los residuos del embalaje (plástico, porexpan, etc.) se deben guardar fuera del alcance de los niños; hay riesgo de asfixia. El aparato debe desconectarse del suministro eléctrico antes de efectuar cualquier operación de instalación; hay riesgo de descarga eléctrica. Durante la instalación, compruebe que el aparato no dañe el cable de alimentación; hay riesgo de descarga eléctrica. No ponga en marcha el aparato hasta que no haya terminado el proceso de instalación.

⚠ Realice todas las operaciones de corte de armarios antes de encostar el aparato y limpie todas las astillas y el serrín.

⚠ Si el aparato no está instalado encima de un horno, debe instalarse un panel separador (no incluido) en el compartimento debajo del aparato.

### ADVERTENCIAS SOBRE ELECTRICIDAD

⚠ Debe ser posible desconectar el aparato de la alimentación eléctrica desenchufándolo si el enchufe es accesible o mediante un interruptor omnipolar instalado antes del enchufe, de conformidad con las normativas de cableado y el aparato debe conectarse a una toma de tierra de acuerdo con las normativas de seguridad vigentes en materia de electricidad.


⚠ No utilice alargadores, regletas ni adaptadores. Una vez terminada la instalación, los componentes eléctricos no deberán quedar accesibles para el usuario. No use el aparato si está mojado o va descalzo. No use este aparato si tiene un cable o un enchufe de red dañado, si no funciona bien, o si se ha dañado o se ha caído.


⚠ No se permite la instalación con un enchufe de cable de alimentación, a menos que el producto ya esté equipado con aquel proporcionado por el fabricante.

⚠ Si el cable de alimentación está dañado, sólo debe sustituirlo por otro idéntico por el fabricante, personal


cualificado del servicio de asistencia técnica del fabricante o similar para evitar daños; hay riesgo de descarga eléctrica.

### **LIMPIEZA Y MANTENIMIENTO**

 **ADVERTENCIA:** Asegúrese de que el aparato esté apagado y desconectado del suministro eléctrico antes de realizar cualquier operación de mantenimiento; no utilice aparatos de limpieza con vapor, hay riesgo de descarga eléctrica.

 No utilice productos abrasivos o corrosivos, limpiadores con cloro ni estropajos metálicos.

### **ELIMINACIÓN DEL MATERIAL DE EMBALAJE**


El material de embalaje es 100% reciclable y está marcado con el símbolo de reciclaje .

Por lo tanto, deberá desechar las diferentes piezas del embalaje de forma responsable, respetando siempre las normas locales sobre eliminación de residuos.

### **ELIMINACIÓN DE LOS ELECTRODOMÉSTICOS**

Este aparato ha sido fabricado con material reciclable o reutilizable. Debe desecharse de acuerdo con la normativa local al respecto. Para obtener información más detallada sobre el tratamiento, recuperación y reciclaje de aparatos eléctricos domésticos, póngase en contacto con las autoridades locales, con el servicio de recogida de residuos urbanos, o con la tienda en la que adquirió el aparato. Este electrodoméstico lleva el marcado CE de conformidad con la Directiva Europea 2012/19/UE sobre Residuos de Aparatos Eléctricos y Electrónicos (RAEE) y con la normativa de Residuos de Aparatos Eléctricos y Electrónicos de 2013 (modificada).

La correcta eliminación de este producto evita consecuencias negativas para el medio ambiente y la salud.

El símbolo  que se incluye en el aparato o en la documentación que lo acompaña indica que no puede tratarse como un residuo doméstico, sino que debe entregarse en un punto de recogida adecuado para el reciclado de aparatos eléctricos y electrónicos.

### **CONSEJOS PARA AHORRAR ENERGÍA**

Saque el máximo partido al calor residual de su placa apagándola unos minutos antes de terminar de cocinar.

La base de la olla o la sartén debe cubrir la placa por completo; si se utiliza un recipiente más pequeño que la placa, se estará desaprovechando la energía.

Tape sus ollas y sartenes con tapas que se ajusten bien mientras cocine y utilice la menor cantidad de agua posible. Cocinar sin tapa incrementa considerablemente el consumo de energía.

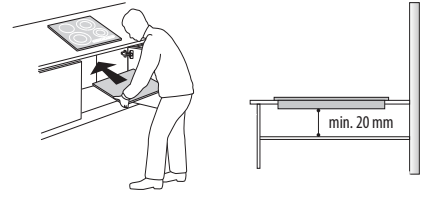
**Utilice únicamente ollas y sartenes con base plana.**

### **DECLARACIÓN DE CONFORMIDAD**

Este aparato cumple con los requisitos de diseño ecológico del Reglamento europeo n.º 66/2014 y con el Reglamento de diseño ecológico aplicable a los productos relacionados con la energía y el Reglamento sobre la información energética (enmienda) (salida de la UE) de 2019, en cumplimiento con la norma europea EN 60350-2.

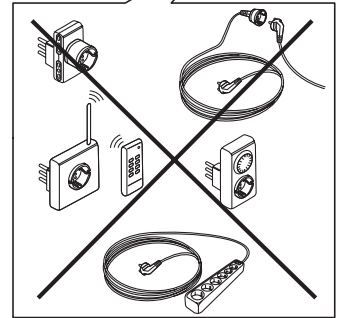
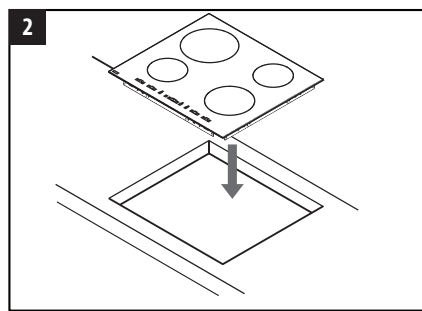
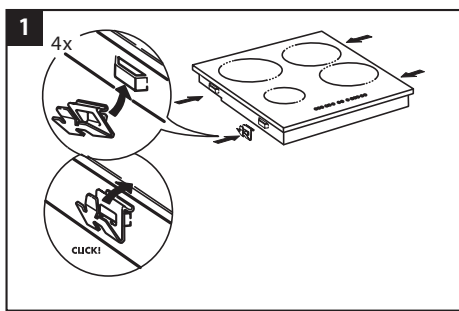
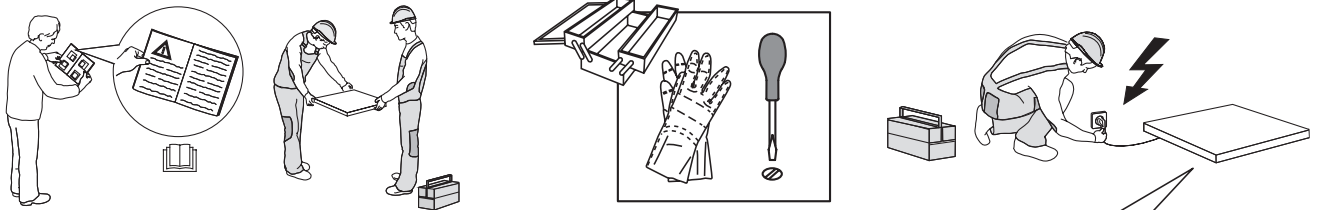
# INSTALACIÓN

- La placa de cocción debe colocarse en una encimera de al menos 20 mm de profundidad.
- Es preciso que no haya ningún elemento entre la placa y el horno (carriles transversales, soportes, etc.).
- Asegúrese de que el cable de alimentación es lo suficientemente largo para permitir una instalación cómoda.
- La distancia entre la cara inferior de la placa y el armario o panel de separación debe ser como mínimo de 20 mm.
- Consulte las medidas y la instalación en la ilustración de este apartado.
- Se tiene que mantener una distancia mínima entre la placa y la campana. Consulte el manual del usuario de la campana para más información.
- Aplique la junta suministrada con la placa de cocción (si todavía no está instalada) después de limpiar su superficie.
- **No instale la placa de cocción cerca del lavavajillas ni la lavadora para evitar la exposición de los circuitos electrónicos a vapor o humedad, que podría dañarlos.**
- Si debajo de la placa de cocción hay instalado un horno, asegúrese de que esté equipado con un sistema de refrigeración. Si la temperatura de los circuitos electrónicos supera la temperatura máxima permitida, la placa de cocción se apagará automáticamente; en este caso, espere unos minutos hasta que la temperatura de los circuitos descienda a un nivel aceptable y podrá volver a encender la placa.

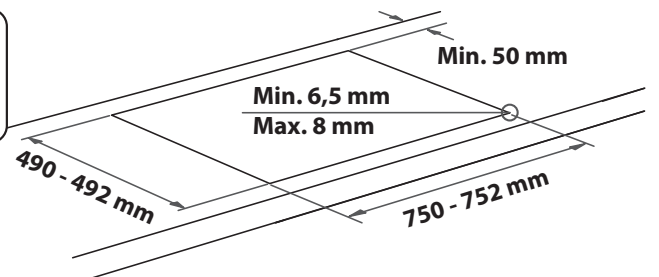
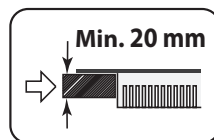
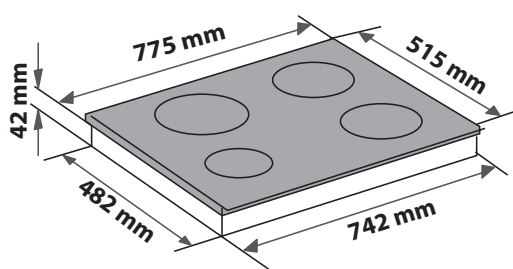
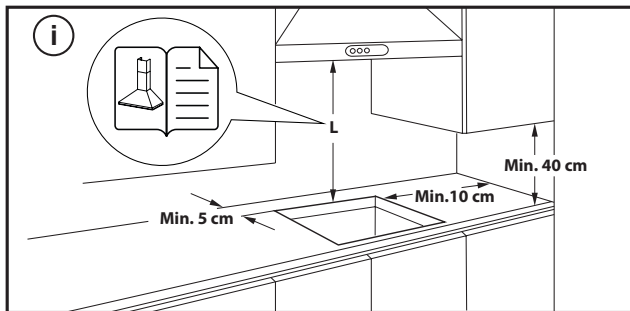


## COLOCACIÓN DE LA PLACA

Una vez realizada la conexión eléctrica (consulte el apartado "Conexión eléctrica"), coloque los enganches en las ranuras correspondientes de los laterales de la placa, tal como se muestra en la ilustración. Después, presione la placa para encajarla en el hueco y compruebe que el cristal quede plano y paralelo a la encimera. Los enganches son aptos para todo tipo de encimeras (de madera, de mármol, etc.).



## DIMENSIONES Y DISTANCIAS QUE DEBEN RESPETARSE



## DESMONTAJE DE LA PLACA:

Para desmontar la placa, primero hay que desconectarla de la red eléctrica. Se recomienda encarecidamente liberar la parte inferior del horno, cajón, separador u otro. Esto permite al técnico acceder a la parte inferior de la placa para soltar los cuatro clips con un destornillador, levantar la placa y retirarla, evitando dañar la encimera.

## CONEXIÓN ELÉCTRICA

Las conexiones eléctricas deben realizarse antes de enchufar el aparato a la toma de electricidad.

El cable de alimentación no está incluido en el paquete. Recuerde preparar su propio cable de alimentación.






La instalación la debe realizar personal cualificado que conozca la normativa vigente sobre seguridad e instalación. En concreto, la instalación debe llevarse a cabo de acuerdo con la normativa de la compañía eléctrica local.

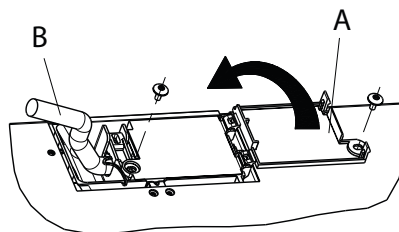
Compruebe que el voltaje especificado en la placa de datos situada en la parte inferior del electrodoméstico es el mismo que para la vivienda.

La puesta a tierra del aparato es obligatoria por ley: utilice exclusivamente conductores (incluido el de tierra) de las medidas apropiadas.

### CONEXIÓN AL BLOQUE DE TERMINALES


Para la conexión eléctrica, utilice un cable H05RR-F o H05V2V2-F como se especifica en la tabla siguiente.

TENSIÓN DE ALIMENTACIÓN	CONDUCTORES CANTIDAD x TAMAÑO
230V ~ + 	3 x 4 mm <sup>2</sup>
230-240V ~ + 	3 x 4 mm <sup>2</sup> (sólo para Australia)
230V 3~ + 	4 x 1,5 mm <sup>2</sup>
400V 3N~ + 	5 x 1,5 mm <sup>2</sup>
400V 2N~ + 	4 x 1,5 mm <sup>2</sup>



**El aparato debe enchufarse a la alimentación mediante un interruptor seccionador multipolar con un espacio de contacto mínimo de 3 mm.**

**ATENCIÓN:** El cable de alimentación debe tener una longitud suficiente para que la placa de conexión pueda retirarse de la encimera, y colocarse de forma que no sufra daños ni esté sometido a calor excesivo causado por el contacto con la base.

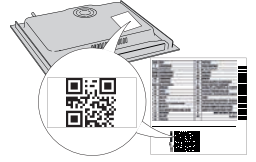
**NOTA:** el hilo de toma de tierra (amarillo/verde) debe conectarse al terminal que tiene el símbolo correspondiente , y ser más largo que el resto de hilos.

- Quite aproximadamente 70 mm de la cubierta del cable de alimentación (B).
- Quite unos 10 mm del recubrimiento protector de los hilos. Inserte el cable de alimentación en la abrazadera y conecte los cables al bloque de terminales, como se indica en el diagrama de cableado situado cerca del propio bloque.
- Fije el cable de alimentación (B) con la abrazadera.
- Cierre la placa de conexiones con la tapa (A) y fíjela con el tornillo.
- Terminada la conexión eléctrica, encaje la placa por la parte superior y fíjela a los resortes de sujeción, como se muestra en la ilustración.



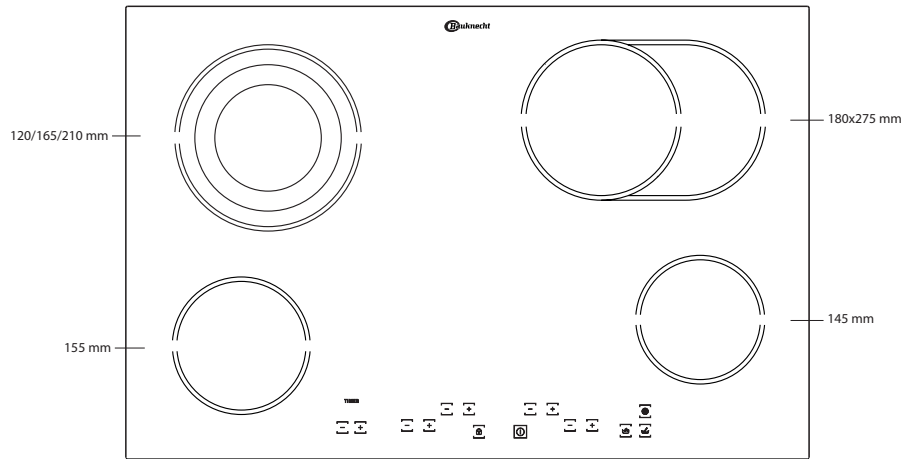
**GRACIAS POR ADQUIRIR UN PRODUCTO WHIRLPOOL**  
Para recibir una asistencia más completa, registre su producto en [www.bauknecht.eu/register](http://www.bauknecht.eu/register).

**ESCANEE EL CÓDIGO QR DE SU APARATO PARA OBTENER MÁS INFORMACIÓN**

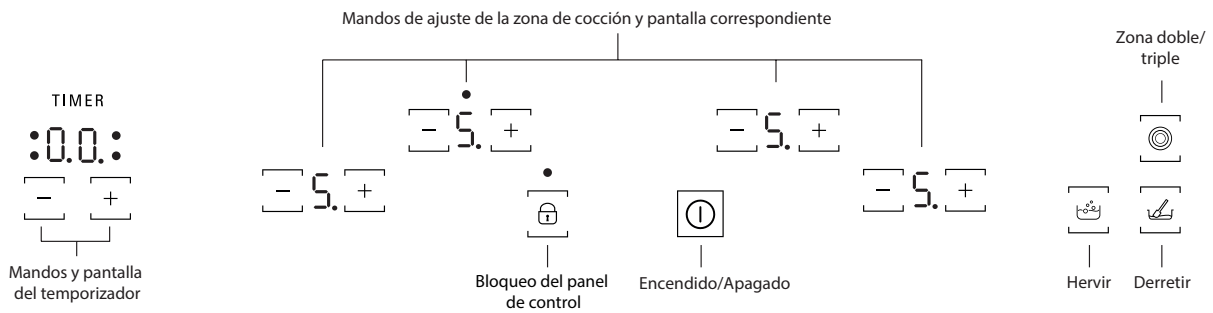


**Antes de usar el aparato, lea atentamente las Instrucciones de seguridad.**

## DESCRIPCIÓN DEL PRODUCTO



## PANEL DE CONTROL



## PRIMER USO

Tras conectar la placa a la alimentación eléctrica, el panel de control se bloquea. Para desbloquear el panel de control, toque el mando durante 2 segundos.

El indicador de bloqueo del panel de control se apaga y se puede utilizar la placa. Lea el apartado "Bloqueo del panel de control" para obtener una información más detallada.

## USO DIARIO

### ENCENDIDO Y APAGADO DE LA PLACA

Para encender la placa, pulse el mando hasta que la pantalla de la zona de cocción se encienda.

Para apagarla, pulse el mismo mando hasta que la pantalla se apague. Todas las zonas de cocción están desactivadas.

Si a los 10 segundos de encender la placa de cocción no ha seleccionado una función, la placa se apagará automáticamente.

### ENCENDIDO Y REGULACIÓN DE LAS ZONAS DE COCCIÓN

Pantalla del indicador de alimentación  
 Indicación de la zona de cocción seleccionada (el punto parpadea cuando hay un temporizador activado en esa zona)

Coloque la olla sobre la zona de cocción, encendiendo la placa, active la zona de cocción deseada pulsando los mandos "-" o "+" correspondientes: Aparecerá "5" en la pantalla. Con los mandos "-" y "+" es posible seleccionar el nivel de potencia deseado, desde mín. 0 a máx. 9.

### DESACTIVACIÓN DE LAS ZONAS DE COCCIÓN

Para apagar la zona de cocción, pulse simultáneamente los mandos "-" y

"+" y manténgalos pulsados hasta que la zona de cocción esté apagada o seleccione el nivel "0" con el mando "-".

La zona de cocción se apagará y, si continúa estando caliente, aparecerá la letra "H" en la pantalla de la zona.



### BLOQUEO DEL PANEL DE CONTROL

Esta función bloquea los mandos para evitar la activación accidental de la placa. Para activar el Bloqueo del panel de control, toque el mando ; Se activa una señal acústica y un indicador luminoso aparece en la pantalla. El panel de control estará bloqueado salvo para hacer uso de la función de apagado. Para desactivar el Bloqueo del panel de control, repita la secuencia de activación.

La presencia de agua, líquidos vertidos de recipientes o cualquier otro objeto sobre los mandos podría activar o desactivar accidentalmente el bloqueo del panel de control.

### TEMPORIZADOR

El temporizador puede utilizarse para ajustar el tiempo de cocción durante un máximo de 99 minutos (1 hora y 39 minutos) en todas las zonas de cocción.

Seleccione la zona de cocinado que desee utilizar, toque el temporizador o los mandos “-” o “+”; una señal acústica indica la activación de la función. La pantalla muestra “00”. El valor del temporizador puede reducirse o incrementarse pulsando de forma continuada los mandos “-” o “+”. Cuando se ha seleccionado el valor del temporizador, la pantalla sigue parpadeando durante 10 segundos antes de empezar la cuenta atrás.

Cuando ya ha transcurrido el tiempo programado, sonará una señal acústica y la zona de cocción se apagará automáticamente.

Para desactivar el temporizador, seleccione la zona de cocción, pulse simultáneamente los mandos “+” y “-” del temporizador y manténgalos pulsados hasta que la función se desactive.

#### IMPORTANTE:

- El punto que parpadea al lado de la pantalla del nivel de potencia indica que la función del temporizador está activada en esa zona.
- El temporizador está disponible para todas las zonas, pero de una en una.

#### FUNCIÓN ESPECIAL

TECLA	NOMBRE DE LA FUNCIÓN	INDICADOR VISUAL	DESCRIPCIÓN
	Zona doble/triple		El mando activa la zona doble o triple (si tiene). Coloque la olla en la zona de cocción deseada, encienda la placa y seleccione la zona de cocción. Seleccione el nivel de potencia y pulse el mando una vez para activar la zona doble, o dos veces para activar la zona triple. Para desactivar la función, simplemente pulse el mismo botón. Los LED de encima de los mandos solo se encienden cuando la función de la zona seleccionada está activada.
	Hervir	La pantalla muestra: 	Esta función ajusta la potencia máxima de la zona (por ejemplo para hacer hervir el agua rápidamente). Coloque la olla/accesorio en la zona de cocción deseada, encienda la placa, seleccione la zona de cocción y pulse los mandos de hervir. Después de haber utilizado esta función durante 6 minutos, el aparato ajusta la zona automáticamente en el nivel 9. Para desactivar la función, simplemente pulse el mismo mando o baje el nivel de potencia con “-”. Esta función se puede utilizar junto con la función de zona doble/triple.
	Derretir	La pantalla muestra: 	Esta función selecciona un nivel de potencia adecuado para derretir productos delicados lentamente, sin alterar el gusto (chocolate, mantequilla, etc.). Después de colocar la olla/accesorio en la zona de cocción deseada, encienda la placa, seleccione la zona de cocción y pulse el mando de derretir. Para desactivar la función, simplemente pulse el mismo botón o pulse “-” y “+” simultáneamente para apagar la zona. Esta función se puede utilizar junto con la función de zona doble/triple.

La placa también tiene la función “Autoapagado” para apagar la zona de cocción si no se hace ninguna modificación del nivel de potencia al cabo de un periodo de tiempo determinado en función del ajuste de potencia. En la tabla se muestra la duración de cada nivel de potencia.

NIVEL DE POTENCIA	TIEMPO DE AUTOAPAGADO
0	30 segundos
1	10 horas
2	5 horas
3	5 horas
4	4 horas
5	3 horas
6	2 horas
7	2 horas
8	2 horas
9	1 hora

#### H INDICADOR DE CALOR RESIDUAL

Si la pantalla muestra “H”, la zona de cocción todavía está caliente. Si el indicador de calor residual de una zona está encendido, ésta se podrá utilizar, por ejemplo, para mantener caliente un alimento o derretir mantequilla. Al enfriarse la zona de cocción, el visor se apaga.

**IMPORTANTE:** Para evitar dañar la placa permanentemente:

- no utilice ollas cuya base no sea plana;
- no utilice ollas con base esmaltada;
- no ponga ollas calientes encima del panel de control.

## TABLA DE COCCIÓN

NIVEL DE POTENCIA		TIPO DE COCCIÓN	NIVEL (la indicación se añade a la experiencia y los hábitos de cocción)
<b>Potencia máxima</b>	<b>Hervir</b> [“P” en la pantalla]	Ebullición	Ideal para aumentar con rapidez la temperatura para hervir agua o calentar rápidamente líquidos de cocción.
	9 – 8	Abrasador	Ideal para dorar, comenzar a cocinar, freír productos congelados, hervir rápidamente.
<b>Potencia alta</b>	8 – 7	Dorar – mantener el hervor – cocinar a la parrilla	Ideal para dorar, mantener el hervor a fuego fuerte, cocinar y asar a la parrilla (duración corta, 5-10 minutos).
	7 – 6	Freír – cocinar – cocinar a la parrilla	Ideal para mantener el hervor a fuego lento, cocinar y asar a la parrilla (duración media, 10-20 minutos), precalentar y freír.
<b>Potencia media</b>	6 – 5	Freír suavemente	Ideal para freír huevos y tortillas.
	5 – 4	Cocer – cocer a fuego lento – guisar	Ideal para cocciones prolongadas (arroz, salsas, carnes, pescados) con líquidos (p. ej. agua, vino, caldo, leche) y para mantecar pasta.
	4 – 3	Espesar – mantecar pasta	
<b>Potencia baja</b>	2 – 1	Descongelar – mantener calientes los alimentos – mantecar risottos	Ideal para descongelar productos pequeños y mantener calientes los alimentos recién cocinados (por ejemplo, salsas, sopas, minestrone).
			Ideal para mantener calientes los alimentos recién cocinados, mantecar risottos y mantener calientes los platos para servir.
<b>Potencia mínima</b>	<b>Derretir</b> [“R” en la pantalla]	Derretir	Ideal para fundir suavemente el chocolate o la mantequilla.
<b>Cero</b>	0	–	Placa de cocción en posición de stand-by o apagada (posible presencia de calor residual de fin de cocción, señalizado con “H”).

## LIMPIEZA Y MANTENIMIENTO

### ⚠ Desconecte el aparato de la red eléctrica.

- No utilice aparatos de limpieza al vapor.
- No utilice esponjas o estropajos abrasivos, ya que podrían dañar el cristal.
- Después de cada uso, limpie la placa (cuando esté fría) para eliminar cualquier resto o mancha de comida.

- El azúcar o los alimentos con alto contenido de azúcar pueden dañar la placa y deben eliminarse inmediatamente.
- La sal, el azúcar y la arena podrían rayar la superficie de cristal.
- Utilice un paño suave, papel de cocina absorbente o un limpiador especial para placas (siga las instrucciones del fabricante).
- El derramamiento de líquidos en las zonas de cocción puede provocar que las ollas se muevan o vibren.
- Después de limpiar la placa, séquela bien.

## RESOLUCIÓN DE PROBLEMAS

Si la placa no funciona bien, antes de llamar al Servicio Postventa, consulte la guía para la solución de problemas para determinar el problema.

- Lea y siga las instrucciones que se indican en la sección "Uso diario".
- Consulte las instrucciones de la siguiente tabla.

- Compruebe que no se haya interrumpido la alimentación eléctrica.
- Seque completamente la placa después de limpiarla.

Si el fallo persiste después de estas comprobaciones, póngase en contacto con el Servicio de Asistencia Técnica más cercano.

DESCRIPCIÓN DEL FALLO	CAUSAS POSIBLES	MEDIDA
La placa de cocción no se enciende.	No hay suministro eléctrico.	Compruebe que haya suministro eléctrico.
	Conexión incorrecta en el cable principal.	Llame a un técnico cualificado para que revise la conexión del cable.
	Fallo de la placa.	Llame al Servicio Postventa.
La placa de cocción se enciende pero se visualiza una "F" alternativamente a uno de los símbolos "0, A, C, E, t, H, J, U, 3, 4, 5, 6, r" en las pantallas.	Fallo de la placa.	Reinicie la placa (desconecte y vuelva a conectar a la red eléctrica), si el problema persiste llame al servicio postventa.
El calentador no se calienta, pero la pantalla está encendida.	Fallo de la placa.	Llame al Servicio Postventa.
La placa emite 3 señales acústicas y después se apaga.	Uno o más botones están continuamente pulsados durante más de 3 segundos.	Quite cualquier objeto o líquido que esté encima del panel de control.
No se puede apagar la placa.	Fallo de la placa.	Desconecte la placa de la red eléctrica y llame al Servicio Postventa.
El calentador no está encendido continuamente; se enciende y apaga cíclicamente aunque, en la pantalla, el nivel de potencia no cambie.	Funcionamiento normal de la placa.	El ciclo de encendido/apagado permite la regulación de la potencia del calentador y es totalmente normal. En algunos casos, una protección térmica podría apagar el calentador un rato para evitar que el cristal se dañe. Ejemplos de algunos de esos casos: cocinar mucho tiempo a un nivel de potencia alto; usar recipientes más pequeños que la resistencia, bases de recipientes que no sean planos.
La placa se enciende pero se visualiza alternativamente una "F" a uno de los símbolos "c, t, E" en las pantallas.	Sobrecalentamiento del panel de control o sensor de temperatura dañado.	Espere a que la temperatura del mandos se enfríe. La placa se encenderá automáticamente cuando la temperatura descienda por debajo del límite de funcionamiento. Si no es así, llame al Servicio Postventa.
La placa se apaga automáticamente.	Presencia de líquidos en la HMI.	Seque la HMI y vuelva a encender la placa.

## SERVICIO POSTVENTA

Para recibir una asistencia más completa, registre su producto en [www.bauknecht.eu/register](http://www.bauknecht.eu/register).

### ANTES DE LLAMAR AL SERVICIO POSTVENTA:

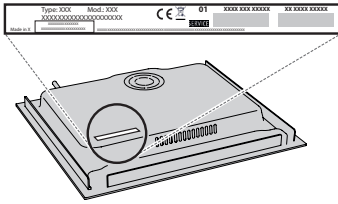
1. Intente resolver el problema consultando las recomendaciones que se ofrecen en la **GUÍA PARA LA SOLUCIÓN DE PROBLEMAS**.
2. Apague el aparato y vuelva a encenderlo para comprobar si se ha solucionado el problema.

### SI EL FALLO PERSISTE DESPUÉS DE ESTAS COMPROBACIONES, PÓNGASE EN CONTACTO CON EL SERVICIO POSTVENTA.

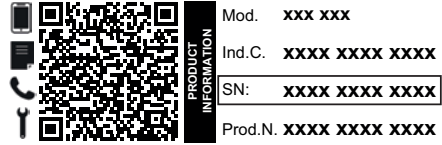
Para recibir asistencia, llame al número que aparece en el folleto de la garantía o siga las instrucciones de la página web [www.bauknecht.eu](http://www.bauknecht.eu).

Cuando se ponga en contacto con nuestro Servicio Postventa, especifique siempre:

- una breve descripción del problema;
- el tipo y el modelo exacto del aparato;



- el número de serie (el número que se indica tras la palabra SN en la placa de características situada debajo del aparato). El número de serie también se indica en la documentación;



- su dirección completa;
- su número de teléfono.

Si fuera necesaria alguna reparación, póngase en contacto con un Servicio Postventa autorizado (que garantiza el uso de piezas de recambio originales y una reparación correcta).

**Puede consultar los reglamentos, la documentación estándar e información adicional sobre productos mediante alguna de las siguientes formas:**

- Utilizando el código QR en tu aplicación;
- Visitando nuestro sitio web [docs.bauknecht.eu](http://docs.bauknecht.eu);
- También puede **ponerse en contacto con nuestro Servicio postventa** (Consulte el número de teléfono en el folleto de la garantía). Cuando se ponga en contacto con nuestro Servicio Postventa, deberá indicar los códigos que figuran en la placa de características de su producto.





Kompletní návod k obsluze si stáhněte na stránce <http://docs.bauknecht.eu> nebo zavolejte na telefonní číslo uvedené v záručním listě.

Před použitím spotřebiče si přečtěte tyto bezpečnostní pokyny. Uschovejte si je po ruce pro další použití.

V tomto návodu a na samotném spotřebiči jsou uvedena důležitá bezpečnostní upozornění, která je nutné si přečíst a řídit se jimi. Výrobce odmítá nést jakoukoli zodpovědnost za nedodržení těchto bezpečnostních pokynů, za nevhodné používání spotřebiče nebo za nesprávné nastavení ovladačů.

**⚠ VÝSTRAŽNÉ UPOZORNĚNÍ:** Pokud je povrch varné desky popraskaný, zařízení nepoužívejte. Riziko elektrického šoku!

**⚠ VÝSTRAŽNÉ UPOZORNĚNÍ:** Nebezpečí požáru: Neskladujte položky na varném povrchu.

**⚠ UPOZORNĚNÍ:** Proces vaření musí probíhat pod kontrolou. Krátké vaření musí být neustále monitorováno.

**⚠ VÝSTRAŽNÉ UPOZORNĚNÍ:** Vaření pokrmů s obsahem tuku nebo oleje bez dozoru na varné desce může být nebezpečné. Riziko požáru! NIKDY se nepokoušejte požár uhasit vodou: Namísto toho spotřebič vypněte a plamen přikryjte, např. poklicí nebo žáruvzdornou dekou.

**⚠** Varnou desku nepoužívejte jako pracovní plochu nebo podstavec. Do blízkosti spotřebiče nepokládejte oděvy nebo jiné hořlavé materiály, dokud veškeré součásti zcela nevychladnou. Riziko požáru!

**⚠** Velmi malé děti (0–3 roky) by se neměly ke spotřebiči přibližovat. Malé děti (3–8 let) by se neměly ke spotřebiči přibližovat, pokud nejsou pod dozorem. Děti starší 8 let a osoby s fyzickým, smyslovým či duševním postižením nebo bez patřičných zkušeností a znalostí mohou tento spotřebič používat pouze pod dohledem nebo tehdy, pokud obdržely informace o bezpečném použití spotřebiče a pokud rozumějí rizikům, která s používáním spotřebiče souvisejí. Nedovolte dětem, aby si se spotřebičem hrály. Nedovolte dětem, aby bez dohledu prováděly čištění a běžnou údržbu spotřebiče.

**⚠ VÝSTRAŽNÉ UPOZORNĚNÍ:** Spotřebič a jeho přístupné součásti se při použití zahřívají. Je třeba dbát opatrnosti, abyste se nedotkli topných těles. Děti mladší 8 let se nesmějí ke spotřebiči přibližovat, pokud nejsou pod dohledem dospělé osoby.

#### **POVOLENÉ POUŽITÍ**

**⚠ UPOZORNĚNÍ:** Tento spotřebič není určen k řízení pomocí externího zařízení, jako je např. časovač, nebo samostatného systému dálkového ovládání.

**⚠** Tento spotřebič je určen k použití v domácnosti a podobných zařízeních jako: kuchyňské kouty pro zaměstnance v obchodech, kancelářích a na jiných pracovištích; farmy; klienty hotelů, motelů, penzionů a jiných ubytovacích zařízení.

**⚠** Není přípustné používat jej jiným způsobem (např. k vytápění místností).

**⚠** Tento spotřebič není určen pro profesionální použití. Nepoužívejte spotřebič venku.

#### **INSTALACE**

**⚠** K přemísťování a instalaci spotřebiče jsou nutné minimálně dvě osoby – nebezpečí zranění. Při rozbalování a instalaci používejte ochranné rukavice – nebezpečí pořezání.

**⚠** Instalaci, včetně připojení přívodu vody (pokud nějaký existuje) a elektřiny, a opravy musí provádět kvalifikovaný technik. Neopravujte ani nevyměňujte žádnou část spotřebiče, pokud to není výslovně uvedeno v návodu k použití. Nedovolte dětem, aby se přibližovaly k místu instalace. Po vybalení spotřebiče se přesvědčte, že nebyl při dopravě poškozen. V případě problémů se obraťte se na svého prodejce nebo na nejbližší servisní středisko. Po instalaci musí být obalový materiál (plasty, polystyrenová pěna atd.) uložen mimo dosah dětí – nebezpečí udušení. Před zahájením instalace je nutné spotřebič odpojit od elektrické sítě – nebezpečí úrazu elektrickým proudem. Během instalace se ujistěte, že zařízení nepoškozuje napájecí kabel – nebezpečí požáru a úrazu elektrickým proudem. Zařízení nezapínejte, dokud nebyla řádně ukončena instalace.

**⚠** Je-li nutné skříňku přirýznout, proveďte tyto práce ještě před zasunutím spotřebiče na místo a pečlivě odstraňte všechny dřevěné třísky a piliny.

**⚠** Pokud není spotřebič nainstalován nad troubou, do umístění pod spotřebičem je třeba nainstalovat i oddělovací panel (není součástí).

#### **DŮLEŽITÁ UPOZORNĚNÍ TÝKAJÍCÍ SE ELEKTRICKÉHO ZAPOJENÍ**

**⚠** V souladu s národními bezpečnostními normami týkajícími se elektrických zařízení musí být možné odpojit spotřebič od elektrické sítě vytažením zástrčky, pokud je zástrčka přístupná, nebo, v souladu s pravidly pro zapojování, prostřednictvím vícepólového vypínače umístěného před zásuvkou a spotřebič musí být uzemněn.

**⚠** Nepoužívejte prodlužovací kabely, sdružené zásuvky nebo adaptéry. Po provedení montáže nesmí být elektrické prvky spotřebiče pro uživatele přístupné. Nepoužívejte spotřebič, pokud jste mokří nebo bosí. Tento spotřebič nezapínejte, pokud je poškozený napájecí síťový kabel či zástrčka, pokud nefunguje správně nebo byl poškozen či došlo k jeho pádu.

**⚠** Instalace pomocí zástrčky napájecího kabelu není povolena, pokud produkt již není vybaven tou, kterou poskytuje výrobce.

**⚠** Jestliže je poškozený přívodní kabel, za identický ho smí vyměnit pouze výrobce, servisní technik nebo osoba s podobnou příslušnou kvalifikací, jinak by mohlo dojít k úrazu – riziko elektrického šoku!

## ČIŠTĚNÍ A ÚDRŽBA

**⚠ VÝSTRAŽNÉ UPOZORNĚNÍ:** Než zahájíte jakoukoli údržbovou operaci, ujistěte se, že je spotřebič vypnutý a odpojený od zdroje napájení; nikdy nepoužívejte parní čistič – riziko elektrického šoku!

**⚠** Nepoužívejte abrazivní ani agresivní produkty, čisticí prostředky s obsahem chloru ani drátěnky.

## LIKVIDACE OBALOVÉHO MATERIÁLU

Obal je ze 100% recyklovatelného materiálu a je označen recyklačním znakem




Jednotlivé části obalového materiálu proto zlikvidujte odpovědně podle platných místních předpisů.

## LIKVIDACE DOMÁCÍCH ELEKTROSPOTŘEBIČŮ

Tento spotřebič byl vyroben z recyklovatelných nebo opakovaně použitelných materiálů. Zlikvidujte jej podle místních předpisů pro likvidaci odpadu. Další informace o likvidaci, renovaci a recyklaci elektrických spotřebičů získáte na místním úřadě, v podniku pro sběr domácího odpadu nebo v obchodě, kde jste spotřebič zakoupili. Tento spotřebič je označen v souladu s evropskou směrnicí 2012/19/EU o odpadních elektrických a elektronických zařízeních (OEEZ) a nařízením o odpadních elektrických a elektronických zařízeních 2013 (včetně dodatků).

Zajištěním správné likvidace tohoto výrobku pomůžete zabránit negativním vlivům na životní prostředí a lidské zdraví.

Symbol  na výrobku nebo příslušných dokladech udává, že tento výrobek nesmí být likvidován společně s domácím odpadem, nýbrž je nutné jej odevzdat do příslušného sběrného střediska k recyklaci elektrických a elektronických zařízení.

## RADY K ÚSPORĚ ELEKTRICKÉ ENERGIE

Vytěžte maximum i ze zbytkového tepla, a to tak, že plotěnku vypnete několik minut před dokončením vaření.

Dno hrnce či pánve by mělo zakrývat celou plochu ploténky; při použití nádoby, jejíž dno je menší než ploténka, dochází k plýtvání energií.

Během vaření přikryvejte hrnce a pánve dobře těsnící pokličkou a používejte co nejméně vody. Vařením bez pokličky se citelně zvýší spotřeba energie.

**Používejte pouze hrnce a pánve s plochým dnem.**

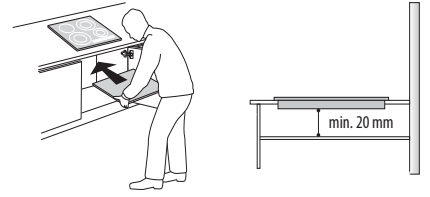
## PROHLÁŠENÍ O SHODĚ

Tento spotřebič splňuje požadavky na ekodesign evropského nařízení 66/2014 a nařízení o ekodesignu výrobků spojených se spotřebou energie a informacích o energii (dodatek) (EU Exit) 2019 v souladu s evropskou normou EN 60350-2.



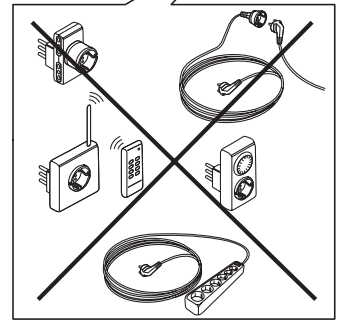
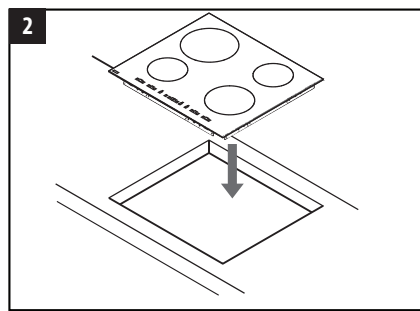
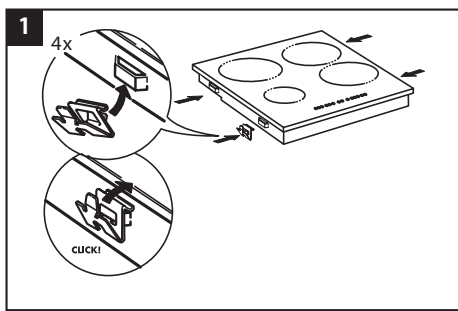
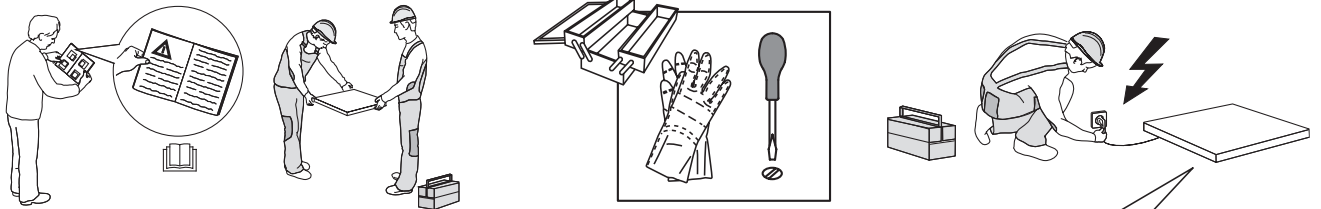
# INSTALACE

- Varná deska musí být zasazena do pracovní desky hluboké alespoň 20 mm.
- Mezi varnou deskou a troubou se nesmí nacházet žádné jiné součásti (příčné lišty, svorky atd.).
- Ujistěte se, že je napájecí kabel dostatečně dlouhý, aby umožňoval pohodlnou instalaci.
- Vzdálenost mezi spodní plochou sklokeramické varné desky a skříňkou či dělicím panelem musí být alespoň 20 mm.
- Informace o rozměrech pro vestavbu a instalaci naleznete na obrázku v tomto odstavci.
- Je třeba dodržet minimální vzdálenost mezi varnou deskou a nad ní se nacházející digestoří. Více informací získáte v příručce pro uživatele digestoře.
- Po očištění povrchu varnou desku opatřete dodaným těsněním (pokud již nebylo nasazeno).
- **Nikdy varnou desku neinstalujte do blízkosti myčky nádobí či pračky. Elektrické rozvody by v takovém případě mohly přijít do kontaktu s párou nebo vlhkostí a mohlo by je to poškodit.**
- Pokud je pod varnou deskou nainstalována trouba, ujistěte se, že je vybavena systémem chlazení. Pokud totiž teplota elektronických obvodů překročí maximální přípustnou teplotu, varná deska se automaticky vypíná; v takovém případě vyčkejte několik minut, dokud vnitřní teplota elektronických obvodů neklesne na přijatelnou úroveň a varnou desku bude možné opět zapnout.

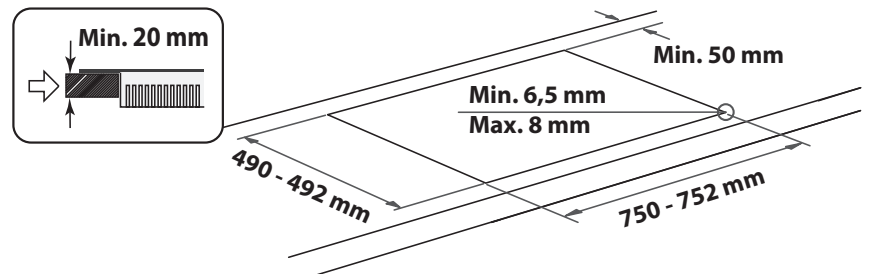
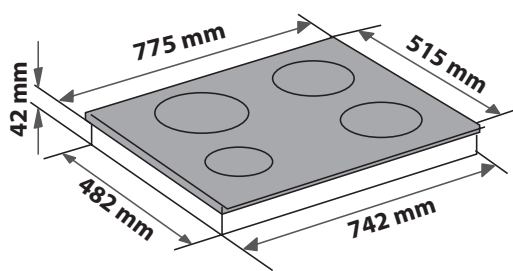
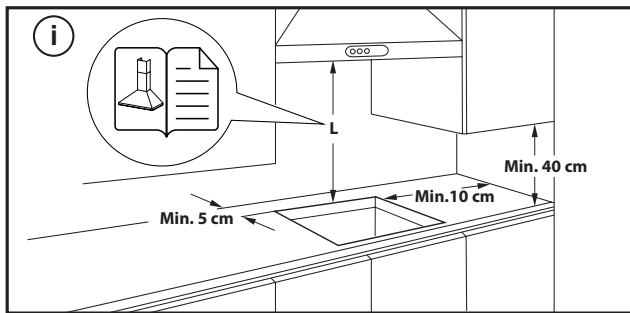


## VESTAVBA VARNÉ DESKY

Po zapojení elektrické instalace (viz kapitolu "Elektrická instalace") umístěte jednotlivé příponky na příslušné otvory po stranách varné desky, jak je znázorněno na obrázku. Poté varnou desku zasuňte do výřezu a zkontrolujte, zda je sklo ploché a rovnoběžné s pracovní deskou. Tyto příponky jsou určeny pro všechny typy materiálů pracovních desek (dřevo, mramor atd.).



## ROZMĚRY A VZDÁLENOSTI, KTERÉ JE TŘEBA DODRŽET



## DEMONTÁŽ VARNÉ DESKY:

Chcete-li varnou desku vyjmout, nejprve ji odpojte od elektrické sítě. Důrazně se doporučuje uvolnit spodní část z trouby, zásuvky, separátoru nebo jiného spotřebiče. Umožňuje technikovi přístup ke spodní části varné desky, aby mohl uvolnit čtyři spony pomocí šroubováku, zvedat varnou desku a vyjmout ji, čímž se zabrání jakémukoli poškození pracovní desky.

# PŘIPOJENÍ K ELEKTRICKÉ SÍTI

Připojení k elektrické síti musí být provedeno ještě před připojením spotřebič ke zdroji elektriny.

Napájecí kabel není součástí balení - nezapomeňte si připravit vlastní napájecí kabel.






Instalaci musí provést kvalifikovaný pracovník obeznámený s platnými bezpečnostními předpisy a předpisy o elektrické instalaci. Instalace se musí provádět výslovně podle předpisů lokálního dodavatele elektrické energie.

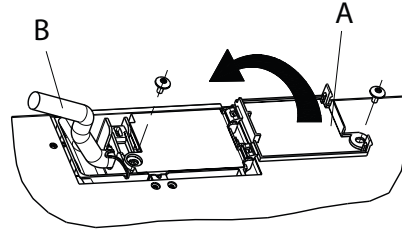
Zkontrolujte, zda údaj o napětí uvedený na typovém štítku na spodní straně spotřebiče odpovídá napětí v domácí síti.

Předpisy vyžadují, aby byl spotřebič uzemněn: použijte pouze vodiče (včetně zemnicího), které mají odpovídající délku.

## PŘIPOJENÍ KE SVORKOVNICI

Pro připojení k elektrické síti použijte typ kabelu H05RRR-F nebo H05V2V2-F podle níže uvedené tabulky.

NAPÁJECÍ NAPĚTÍ	VODIČE POČET x VELIKOST
230V ~ + 	3 x 4 mm <sup>2</sup>
230-240V ~ + 	3 x 4 mm <sup>2</sup> (pouze Austrálie)
230V 3~ + 	4 x 1,5 mm <sup>2</sup>
400V 3N~ + 	5 x 1,5 mm <sup>2</sup>
400V 2N~ + 	4 x 1,5 mm <sup>2</sup>



**Spotřebič musí být ke zdroji el. napájení připojen pomocí všepólového odpojovacího zařízení s minimální vzdáleností mezi kontakty 3 mm.**

**POZOR:** Napájecí kabel musí být dostatečně dlouhý, aby umožnil vyjmutí varné desky z pracovní desky, a musí být umístěn tak, aby nemohlo dojít k poškození nebo přehřátí způsobenému kontaktem se základnou.

**POZNÁMKA:** Žlutý/zelený zemnicí vodič musí být připojen k výstupu označenému symbolem  a musí být delší než ostatní vodiče.

- Z napájecího kabelu (**B**) odstraňte asi 70 mm dlouhou část pláště.
- Z vodičů odstraňte plášť v délce přibližně 10 mm. Poté napájecí kabel zasuňte do kabelové svorky a vodiče připojte ke svorkovnici, jak je vyznačeno ve schématu zapojení umístěném poblíž samotné svorkovnice.
- Napájecí kabel (**B**) zajistěte pomocí kabelové svorky.
- Uzavřete svorkovnici krytem (**A**) a zajistěte dodanými šrouby.
- Po připojení k elektrické síti varnou desku shora nasadte a podle obrázku ji připevněte k upevňovacím pružinám.



DĚKUJEME VÁM, ŽE JSTE SI ZAKOUPILI VÝROBEK  
ZNAČKY WHIRLPOOL

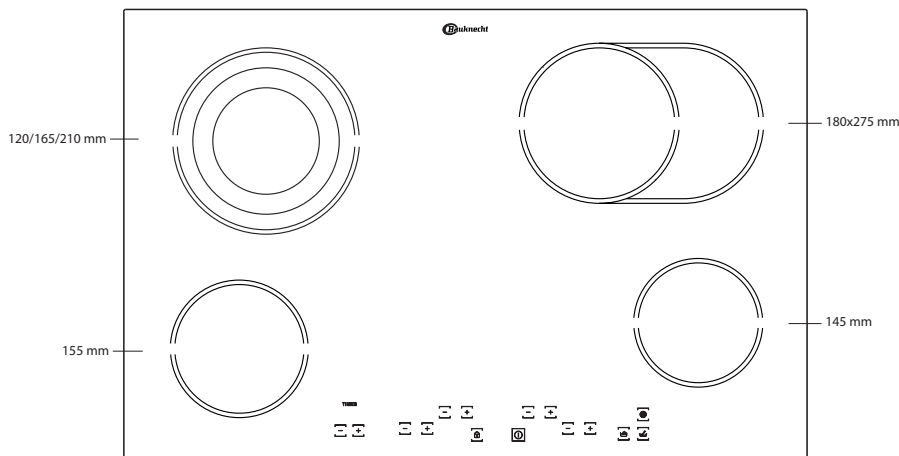
Přejete-li si získat plnou podporu, zaregistrujte svůj  
výrobek na [www.bauknecht.eu/register](http://www.bauknecht.eu/register).

ABYSTE ZÍSKALI VÍCE INFORMACÍ,  
NASKENUJTE PROSÍM QR KÓD NA  
VAŠEM SPOTŘEBIČI

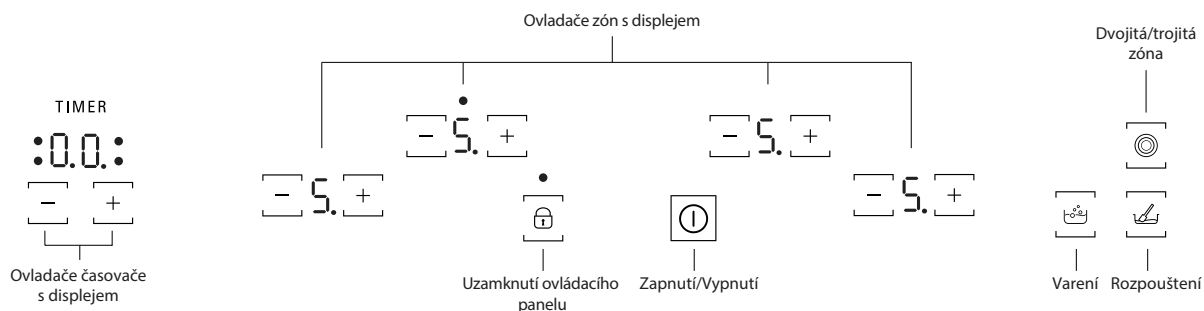


Před použitím spotřebiče si pečlivě přečtete  
bezpečnostní pokyny.

## POPIS PRODUKTU



## OVLÁDACÍ PANEL



## PŘED PRVNÍM POUŽITÍM

Po zapojení varné desky do elektrické sítě je ovládací panel zablokovaný.  
Pro odblokování ovládacího panelu stiskněte na 2 sekundy ovladače

Ukazatel blokování ovládacího panelu se vypne a varná deska je připravena  
k použití. Podrobnější informace naleznete v oddíle "Uzamknutí ovládacího  
panelu".

## KAŽDODENNÍ POUŽÍVÁNÍ

### ZAPNUTÍ/VYPNUTÍ VARNÉ DESKY

Chcete-li varnou desku zapnout, stiskněte ovladač a podržte jej, dokud se nerozsvítí displeje varných zón.  
Stisknutím tohoto ovladače varnou desku také vypnete. V tomto případě  
jej podržte, dokud displeje nezhasnou. Všechny varné zóny se deaktivují.  
Pokud do 30 sekund od zapnutí varné desky nezvolíte žádnou funkci, deska  
se automaticky vypne.

### ZAPNUTÍ A NASTAVENÍ VARNÝCH ZÓN

— Ukazatel teplotního stupně  
 — Vyznacení zvolené varné zóny  
(je-li pro danou zónu aktivován časovac, kolečko bude blikat)

Postavte hrnec na varnou plochu, zapněte varnou desku a pomocí příslušného  
tlačítka "-" nebo "+" aktivujte požadovanou varnou zónu: Na displeji se zobrazí  
číslo "5". Pomocí tlačítek "-" a "+" můžete nastavit potřebný teplotní stupeň,  
příčemž nejnižší stupeň je 0 a nejvyšší 9.

### DEAKTIVACE VARNÝCH ZÓN

Chcete-li varnou zónu vypnout, dotkněte se současně ovladače "-" a "+" a

držte jej stisknuté, dokud se varná zóna nevypne, nebo pomocí ovladače "-"  
zvolte úroveň "0".

Varná zóna se vypne. Je-li stále horká, na příslušném displeji se rozsvítí písmeno "H".

### UZAMKNUTÍ OVLÁDACÍHO PANELU

Tato funkce zablokuje ovladače, aby se zabránilo nahodilému uvedení varné  
desky do činnosti.

Ovládací panel se zablokuje stisknutím tlačítka ; zablokování ovladačů  
potvrdí zvukové znamení a světelný ukazatel na displeji. Ovládací panel je  
nyní zablokovaný s výjimkou funkce vypnutí blokování.

Pro vypnutí blokování zopakujte postup aktivace panelu.

Voda nebo jiné kapaliny rozlité z nádobí nebo jiné předměty na ovladačích  
mohou způsobit nahodilou aktivaci nebo deaktivaci blokování ovládacího  
panelu.

### ČASOVAČ

Pomocí časovače lze u všech varných zón nastavit dobu vaření, a to maximálně  
99 minut (1 hodina a 39 minut).

Vyberte varnou zónu, kterou chcete použít, a stiskněte tlačítko “-” nebo “+” časovače. Ozve se pípnutí, které potvrzuje aktivaci funkce. Na displeji se zobrazí údaj “00”. Doba vaření můžete podle potřeby prodloužit či zkrátit dlouhým stisknutím tlačítek “+” či “-”. Až nastavíte požadovanou hodnotu, displej bude ještě dalších 10 sekund blikat a potom se spustí odpočítávací čas.







Po uplynutí nastavené doby zazní zvukový signál a příslušná varná zóna se automaticky vypne.

Chcete-li časovač deaktivovat, vyberte varnou zónu, dotkněte se současně ovládacích prvků časovače “-” a “+” a držte je stisknuté, dokud nebude funkce deaktivována.

#### DŮLEŽITÉ:

- Na aktivaci funkce Časovač pro konkrétní varnou zónu upozorňuje blikající kolečko vedle údaje o teplotním stupni.
- Funkci Časovač je možné použít pro všechny varné zóny, ale nikoli pro více zón současně.

#### SPECIÁLNÍ FUNKCE

TLAČÍTKO	NÁZEV FUNKCE	UKAZATEL NA DISPLEJI	POPIS
	Dvojitá/trojité zóna		Tímto ovladačem se aktivuje dvojitá nebo trojitá varná zóna (je-li k dispozici). Nejprve na vybranou varnou zónu postavte hrnec či jiné nádobí, potom zapnete varnou desku a vyberte varnou zónu. Zvolte požadovaný teplotní stupeň a stiskněte tento ovladač – jedenkrát, chcete-li aktivovat dvojitou zónu, a dvakrát, chcete-li aktivovat trojitou zónu. Dalším stisknutím tohoto ovladače funkci deaktivujete. Diody LED nad ovladači svítí, pouze když je tato funkce pro příslušnou zónu aktivována.
	Vaření	Symbol na displeji: 	Pomocí této funkce můžete pro vybranou zónu nastavit maximální stupeň výkonu (například chcete-li rychle přivést vodu k varu). Nejprve na vybranou varnou zónu postavte nádobí, potom zapnete varnou desku, vyberte varnou zónu a stiskněte ovladače pro tuto funkci. Po 6 minutách používání této funkce spotřebič pro danou zónu automaticky nastaví teplotní stupeň 9. Funkci lze deaktivovat stisknutím jejího ovladače nebo snížením teplotního stupně pomocí tlačítka “-”. Tuto funkci je možné aktivovat i při použití funkce dvojitě/trojité zóny.
	Rozpouštění	Symbol na displeji: 	Tato funkce slouží k nastavení teplotního stupně, jenž se optimálně hodí k pomalému rozpuštění jemných pochutin (např. čokolády, másla apod.), při němž se zachovávají veškeré jejich kvality. Nejprve na vybranou varnou zónu postavte nádobí, potom zapnete varnou desku, vyberte varnou zónu a stiskněte ovladače pro funkci rozpouštění. Funkci lze deaktivovat stisknutím jejího ovladače nebo současným stisknutím tlačítek “-” a “+”, jímž se vypne varná zóna. Tuto funkci je možné aktivovat i při použití funkce dvojitě/trojité zóny.

Varná deska je vybavena také funkcí automatického vypínání, která vypíná varné zóny, pro než není po určitém konkrétní dobu změněn teplotní stupeň. Doba, po které k automatickému vypnutí dojde, se odvíjí od nastaveného teplotního stupně. V následující tabulce jsou uvedeny prodlevy před vypnutím pro jednotlivé teplotní stupně.

TEPLOTNÍ STUPEŇ	PRODLEVA PŘED AUTOMATICKÝM VYPNUTÍM
0	30 sekund
1	10 hodin
2	5 hodin
3	5 hodin
4	4 hodiny
5	3 hodiny
6	2 hodiny
7	2 hodiny
8	2 hodiny
9	1 hodina

#### H UKAZATEL ZBYTKOVÉHO TEPLA

Pokud se na displeji zobrazuje symbol “H”, varná zóna je ještě horká. Svítí-li ukazatel zbytkového tepla, můžete na příslušnou varnou zónu například postavit hrnec s hotovou polévkou, aby nevychladla, nebo na ní můžete rozpustit máslo. Až varná zóna vychladne, ukazatel zhasne.

#### DŮLEŽITÉ: Aby nedošlo k trvalému poškození varné desky:

- nepoužívejte nádoby, které nemají ploché dno,
- nepoužívejte kovové hrnce se smaltovaným dnem,
- na ovládací panel nepokládejte horké hrnce/pánve.

## TABULKA PEČENÍ

TEPLOTNÍ STUPEŇ		TYP TEPELNÉ ÚPRAVY	POUŽITÍ VARNÉHO STUPNĚ (použití závisí na zkušenostech a kuchařských návycích)
Maximální výkon	Vaření [P na displeji]	Funkce Boiling (Vaření)	Toto nastavení se hodí pro případy, kdy je třeba rychle zahřát jídlo či tekuté suroviny nebo přivést vodu k varu.
	9 – 8	Opékání	Toto nastavení se hodí k restování, smažení zmrazených potravin, rychlé vaření i pro základní tepelnou úpravu.
Vysoká teplota	8 – 7	Opékání dokřupava – udržení varu – grilování	Toto nastavení se hodí k opékání dokřupava, udržování varu při vysoké teplotě, vaření a grilování (rychlé, 5–10 minut).
	7 – 6	Smažení – vaření – grilování	Toto nastavení se hodí ke smažení, udržování varu, vaření, opékání (středně rychlé, 10–20 minut) a předeřívání.
Střední teplota	6 – 5	Jemné smažení	Ideální na smažení vajec a omelet.
	5 – 4	Vaření – ohřívání – dušení	Toto nastavení se hodí k pomalému vaření (ryže, omáčky, maso, ryby) s tekutinami (např. vodou, vínem, vývarem, mlékem) či závěrečné úpravě těstovinových pokrmů.
	4 – 3	Zatažení – povaření těstovin s máslem	
Nízká teplota	2 – 1	Rozmrazování – udržování teploty jídla – konečná úprava rizota	Ideální pro udržování právě uvařeného jídla horkého (např. omáčky, polévky, minestrone).
			Ideální pro udržování právě uvařeného jídla horkého, konečná úprava rizota a udržování teplého servírovaného pokrmu.
Minimální výkon	Rozpouštění [R na displeji]	Rozpouštění	Ideální pro pozvolné rozpouštění másla nebo čokolády.
Nula	0	-	Varná deska v pohotovostním nebo vypnutém režimu (možné zbytkové teplo na konci vaření, indikuje „H“).

## ČIŠTĚNÍ A ÚDRŽBA

### ⚠ Odpojte spotřebič od elektrické sítě.

- Nepoužívejte parní čistič.
- K čištění nepoužívejte hrubé houbičky ani drátěnky, protože ty mohou poškodit sklo.
- Po každém použití varnou desku vyčistěte (po zchladnutí), aby se odstranily usazeniny a skvrny od zbytků pokrmů.

- Cukr nebo potraviny s vysokým obsahem cukru mohou poškodit varnou desku a je nutné je ihned odstranit.
- Sůl, cukr a písek mohou poškrábat skleněný povrch desky.
- K čištění desky používejte jemný hadřík, absorpční kuchyňské utěrky nebo speciální čisticí pomůcky na varnou desku (respektujte pokyny výrobce).
- Rozlitá tekutina ve varných zónách může být příčinou pohybu nebo vibrací hrnců.
- Po vyčištění varnou desku důkladně vysušte.

## ODSTRAŇOVÁNÍ ZÁVAD

Pokud varná deska nepracuje správně, před kontaktováním servisního střediska se pokuste určit příčinu problému podle následujících pokynů.

- Přečtěte si a dodržujte pokyny uvedené v části "Každodenní používání".
- Pokyny naleznete v tabulce níže.

- Zkontrolujte, zda nedošlo k výpadku proudu.
- Po vyčištění varnou desku důkladně vysušte.

Jestliže problém přetrvává i po provedení výše uvedených kroků, kontaktujte nejbližší servisní středisko.

POPIS PROBLÉMU	MOŽNÉ PŘÍČINY	ŘEŠENÍ
Varná deska se nedokáže zapnout.	Chybí elektrické napájení.	Zkontrolujte, zda je zapnuto elektrické napájení.
	Nesprávné zapojení hlavního kabelu.	Přivolejte odborného technika, který zkontroluje zapojení kabelu.
	Porucha varné desky.	Zavolejte poprodejní servis.
Varná deska je zapnuta ale na displejích střídavě svítí "F" a některý ze znaků "0, A, C, E, t, H, J, U, 3, 4, 5, 6, r".	Porucha varné desky.	Zrestartujte varnou desku (rozpojte a zase zapojte přívod elektrického proudu), jestliže problém přetrvává, zavolejte poprodejní servis.
Ohřívač neohřívá ale displej je zapnutý.	Porucha varné desky.	Zavolejte poprodejní servis.
Zazní 3 zvuková znamení načež se varná deska vypne.	Jedno nebo více tlačítek je nepřetržitě stisknuto déle než 3 sekundy.	Odstraňte veškeré předměty nebo kapaliny z ovládacího panelu.
Varnou desku nelze vypnout.	Porucha varné desky.	Odpojte varnou desku od elektrické sítě a zavolejte poprodejní servis.
Ohřívač není nepřetržitě zapnutý, pořád se zapíná a vypíná i přesto, že se na displeji nemění výkon.	Běžné fungování varné desky.	Zapínání a vypínání umožňuje regulovat výkon ohřívače a je to absolutně normální. V některých případech by mohl tepelný jistič na určitý čas vypnout ohřívač, aby se chránilo sklo před poškozením. Příklady takových situací: dlouhé vaření při vysokém stupni výkonu, používání menších hrnců než je varná plocha, dno hrnce není ideálně ploché.
Varná deska je zapnuta ale na displejích střídavě svítí "F" a některý ze znaků "c, t, E".	Přehřátí ovládacího panelu nebo poškozený teplotní senzor.	Počkejte, až se teplota ovládacího panelu ochladí. Varná deska se automaticky zapne, když teplota klesne pod provozní limit. Pokud ne, zavolejte poprodejní servis.
Automatické vypnutí varné desky.	Přítomnost kapaliny na HMI.	Vysušte HMI a varnou desku znovu zapněte.

# SERVISNÍ STŘEDISKO

Přejete-li si získat plnou podporu, zaregistrujte svůj výrobek na [www.bauknecht.eu/register](http://www.bauknecht.eu/register).

## NEŽ ZAVOLÁTE DO SERVISNÍHO STŘEDISKA POPRODEJNÍCH SLUŽEB:

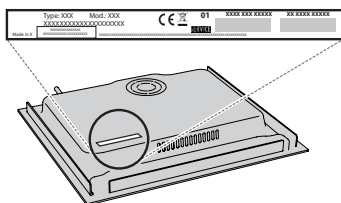
1. Ověřte si, zda nemůžete problém vyřešit sami pomocí doporučení popsaných v oddílu **ODSTRAŇOVÁNÍ ZÁVAD**.
2. Vypněte spotřebič a opět ho zapněte, abyste zjistili, zda porucha stále trvá.

## JESTLIŽE PORUCHA PŘETRVÁVÁ I PO PROVEDENÍ VÝŠE UVEDENÝCH KROKŮ, ZAVOLEJTE DO NEJBLIŽŠÍHO SERVISNÍHO STŘEDISKA.

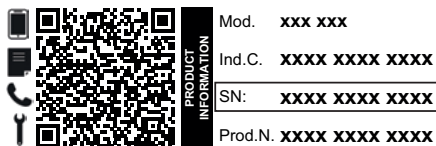
Pro asistenční služby volejte na číslo uvedené v záruční knížce nebo postupujte podle pokynů na webových stránkách [www.bauknecht.eu](http://www.bauknecht.eu).

Pokud se obracíte na náš zákaznický poprodejní servis, vždy upřesněte:

- stručný popis poruchy;
- přesný typ a model spotřebiče;



- sériové číslo (číslo za slovem SN na typovém štítku pod spotřebičem). Sériové číslo je rovněž uvedeno v dokumentaci;



- svou úplnou adresu;
- své telefonní číslo.

Jestliže je nutná oprava, obraťte se na autorizované servisní středisko, abyste měli jistotu, že budou použity originální náhradní díly a oprava bude provedena správně).

## Zásady, standardní dokumentaci a další informace o výrobku naleznete:

- Načtením QR kódu ve vašem spotřebiči;
- Při navštívení naší webové stránky [docs.bauknecht.eu](http://docs.bauknecht.eu);
- Případně **kontaktujte náš poprodejní servis** (telefonní číslo naleznete v záručním listě). Při kontaktování našeho poprodejního servisu prosím uveďte kódy na identifikačním štítku produktu.

