

**Ghid privind sănătatea, siguranța și instalarea**

---

**RO** ROMÂNĂ

***Ghid privind sănătatea și siguranța*** **3**

***Ghid de instalare*** **6**

# INSTRUCȚIUNI PRIVIND SIGURANȚA

## IMPORTANT: TREBUIE CITITE ȘI RESPECTATE

Înainte de a utiliza aparatul, citiți cu atenție aceste instrucțiuni privind siguranța. Păstrați-le la îndemână pentru a le consulta și pe viitor.

Aceste instrucțiuni și aparatul în sine furnizează avertismente importante privind siguranța, care trebuie respectate întotdeauna.

Producătorul nu își asumă nicio răspundere pentru nerespectarea acestor instrucțiuni de siguranță, pentru utilizarea necorespunzătoare a aparatului sau pentru setarea incorectă a butoanelor de comandă.

## AVERTISMENTE PRIVIND SIGURANȚA

Copiii foarte mici (0-3 ani) și mici (3-8 ani) nu trebuie lăsați să se apropie de aparat, cu excepția cazurilor în care sunt supravegheați în permanență. Copiii cu vârsta de peste 8 ani și persoanele cu capacități fizice, senzoriale sau mintale reduse sau fără experiență și cunoștințe pot folosi acest aparat doar dacă sunt supravegheate sau au fost instruite cu privire la utilizarea în siguranță și înțeleg riscurile implicate. Copiii nu trebuie să se joace cu aparatul. Curățarea și întreținerea nu trebuie să fie efectuate de către copii fără a fi supravegheați.

**AVERTIZARE:** Aparatul și părțile sale accesibile se înfierbântă în timpul utilizării; copiii cu vârste mai mici de 8 ani nu trebuie lăsați să se apropie de aparat, cu excepția cazurilor în care sunt supravegheați în permanență.

**AVERTIZARE:** Evitați să atingeți rezistențele sau suprafața internă - pericol de arsuri. Nu lăsați niciodată aparatul nesupravegheat în timpul deshidratării alimentelor.

Dacă se poate utiliza o sondă cu aparatul, folosiți exclusiv o sondă de temperatură recomandată pentru acest cuptor.

Nu amplasați articole vestimentare sau materiale inflamabile lângă aparat până când nu s-au răcit complet toate componentele.

Uleiurile și grăsimile supraîncălzite se aprind ușor. Fiți întotdeauna atenți când preparați alimente bogate în grăsimi, ulei sau când adăugați alcool (de ex. rom, coniac, vin) - pericol de incendiu.

Folosiți mănuși de bucătărie pentru a scoate tăvile și accesoriile, având grijă să nu atingeți rezistențele. La finalizarea procesului de preparare, aveți grijă ca, atunci când deschideți ușa, să lăsați aerul fierbinte sau aburii să iasă treptat, înainte de a umbla în aparat.

Nu blocați orificiile de ventilare a aerului fierbinte din partea frontală a cuptorului.

## UTILIZAREA PERMISĂ

**ATENȚIE:** Aparatul nu trebuie să fie pus în funcțiune prin intermediul unui temporizator extern sau al unui sistem de comandă la distanță separat. Acest aparat este destinat exclusiv uzului casnic, fiind interzisă utilizarea sa în scop profesional.

Nu utilizați aparatul în aer liber. Nu depozitați substanțe explozive sau inflamabile, precum doze de aerosoli, nu amplasați și nu utilizați benzină sau alte materiale inflamabile în interiorul sau în apropierea aparatului: Dacă aparatul este pus în funcțiune din greșală, ar putea lua foc.

Orice altă utilizare este interzisă (de ex. încălzirea încăperilor).

## INSTALAREA

Manevrarea și instalarea aparatului trebuie să fie făcute de două sau mai multe persoane. Folosiți mănuși de protecție pentru a despacheta și instala aparatul.

Instalarea și reparațiile trebuie să fie efectuate de către un tehnician calificat, în conformitate cu instrucțiunile fabricantului și cu normele locale referitoare la siguranță. Nu reparați și nu înlocuiți nicio piesă a aparatului, dacă acest lucru nu este indicat în mod expres în manualul de utilizare. Efectuarea operațiilor de instalare de către copii este interzisă. Nu lăsați copiii în apropierea aparatului în timpul instalării. Nu lăsați ambalajele (saci din plastic, bucăți de polistiren etc.) la îndemâna copiilor în timpul instalării și după finalizarea acesteia.

După despachetarea aparatului, asigurați-vă că nu a fost deteriorat în timpul transportului. Dacă apar probleme, contactați dealerul sau cel mai apropiat serviciu de asistență tehnică post-vânzare. Înainte de orice operație de instalare, aparatul trebuie să fie deconectat de la rețeaua de alimentare cu energie electrică. În timpul instalării, aveți grijă ca aparatul să nu deterioreze cablul de alimentare.

Activați aparatul numai atunci când instalarea a fost finalizată. După instalare, partea inferioară a aparatului nu trebuie să mai fie accesibilă.

Executați toate operațiunile de decupare a mobilei înainte de a introduce aparatul și înlăturați cu grijă toate așchiile de lemn și rumegușul.

Nu obstrucționați deschiderea minimă dintre blatul de lucru și marginea superioară a cuptorului.

Demontați cuptorul de pe suportul din polistiren doar în momentul instalării.

### **AVERTISMENTE PRIVIND ALIMENTAREA CU ENERGIE ELECTRICĂ**

Pentru ca instalarea să fie conformă cu normele de siguranță în vigoare, este necesar un întrerupător omnipolar cu o distanță minimă între contacte de 3 mm și aparatul trebuie să fie împământat.

În cazul în care cablul de alimentare este deteriorat, înlocuiți-l cu unul echivalent. Cablul de alimentare trebuie înlocuit numai de către un tehnician calificat, în conformitate cu instrucțiunile fabricantului și cu reglementările curente de siguranță. Contactați un centru de service autorizat.

Aparatul trebuie să poată fi deconectat de la rețeaua electrică fie prin scoaterea ștecherului din priză (dacă ștecherul este disponibil), fie prin intermediul unui întrerupător multipolar de rețea situat în amonte de priză, în

conformitate cu standardele naționale privind siguranța electrică.

Plăcuța cu datele tehnice este vizibilă pe marginea frontală a cuptorului, când se deschide ușa.

În cazul înlocuirii cablului de alimentare, folosiți numai următoarele tipuri: H05 RR-F 3 x 1,5 mm<sup>2</sup>.

Dacă ștecherul prevăzut nu este adecvat pentru priza dumneavoastră, contactați un tehnician calificat.

Cablul de alimentare trebuie să fie suficient de lung pentru a putea conecta aparatul la rețeaua de alimentare cu energie electrică, după ce a fost încastrat în mobilă. Nu trageți de cablul de alimentare.

Nu utilizați prelungitoare, prize multiple sau adaptoare.

Nu puneți în funcțiune acest aparat dacă a fost deteriorat cablul de alimentare sau ștecherul, dacă nu funcționează corect, sau dacă a fost deteriorat sau a căzut pe jos. Mențineți cablul la distanță de suprafețele fierbinți.

După finalizarea instalării, componentele electrice nu

trebuie să mai fie accesibile pentru utilizator.

Nu atingeți aparatul dacă aveți părți ale corpului umede și nu-l utilizați când sunteți desculți.

### **CURĂȚAREA ȘI ÎNTREȚINEREA**

Nu folosiți niciodată aparate de curățare cu aburi.


**AVERTIZARE:** Înainte de a înlocui becul, asigurați-vă că aparatul este oprit, pentru a evita posibilitatea electrocutării. Nu utilizați substanțe abrazive de curățare sau răzuitoare metalice ascuțite pentru a curăța ușa de sticlă a aparatului; acestea pot zgâria suprafața, ceea ce poate duce la spargerea sticlei.

Purtați mănuși de protecție în timpul operațiilor de curățare și întreținere.

Înainte de orice operație de întreținere, aparatul trebuie să fie deconectat de la rețeaua de alimentare cu energie electrică. Asigurați-vă că aparatul s-a răcit înainte de a efectua orice operație de curățare sau întreținere.


## **RECOMANDĂRI PENTRU PROTECȚIA MEDIULUI ÎNCONJURĂTOR**

### **ELIMINAREA AMBALAJULUI**

Ambalajul este reciclabil în proporție de 100% și este marcat cu simbolul reciclării . Diferitele părți ale ambalajului nu trebuie aruncate la întâmplare, ci trebuie reciclate în conformitate cu normele stabilite de autoritățile locale.

### **ELIMINAREA APARATELOR ELECTROCASNICE UZATE**

Atunci când eliminați aparatul uzat, faceți-l inutilizabil tăind cablul de alimentare și scoțând ușile și grătarele (dacă intră în dotare), astfel încât copiii să nu poată pătrunde cu ușurință în interior și să rămână blocați.

Acest aparat este fabricat cu materiale reciclabile  sau reutilizabile. Aruncați-l în conformitate cu normele locale referitoare la eliminarea deșeurilor.


Pentru informații ulterioare referitoare la eliminarea, valorificarea și reciclarea aparatelor electrocasnice, contactați autoritățile locale competente,

serviciul de eliminare a deșeurilor menajere sau magazinul de unde ați cumpărat aparatul.

Acest aparat este marcat în conformitate cu Directiva europeană 2012/19/UE privind deșeurile de echipamente electrice și electronice (DEEE).

Asigurându-vă că acest produs este eliminat în mod corect, contribuiți la prevenirea potențialelor consecințe negative asupra mediului înconjurător și sănătății persoanelor,

consecințe care ar putea fi cauzate de eliminarea necorespunzătoare a acestui produs.

Simbolul  de pe produs sau de pe documentele care îl însoțesc indică faptul că acest aparat nu trebuie eliminat ca deșeu menajer, ci trebuie predat la un centru de colectare corespunzător, pentru reciclarea echipamentelor electrice și electronice.

## RECOMANDĂRI PENTRU ECONOMISIREA ENERGIEI


Preîncălziți cuptorul numai dacă se specifică astfel în tabelul cu informații privind modul de preparare sau în rețeta dumneavoastră.

Folosiți forme de copt închise la culoare, lăcuite sau emailate, pentru că absorb căldura mai bine.

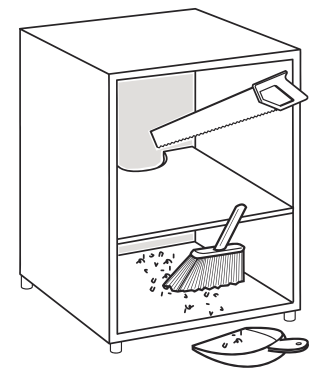
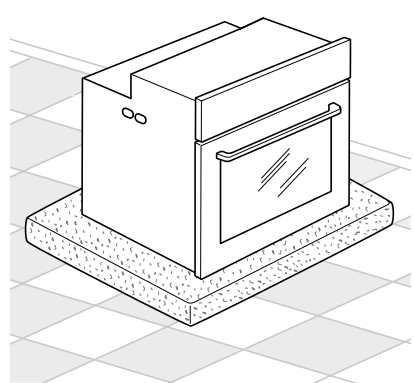
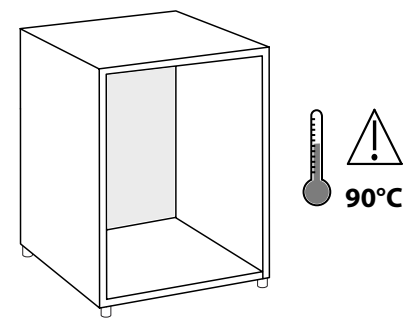
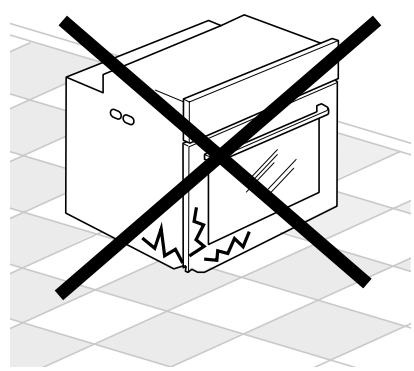
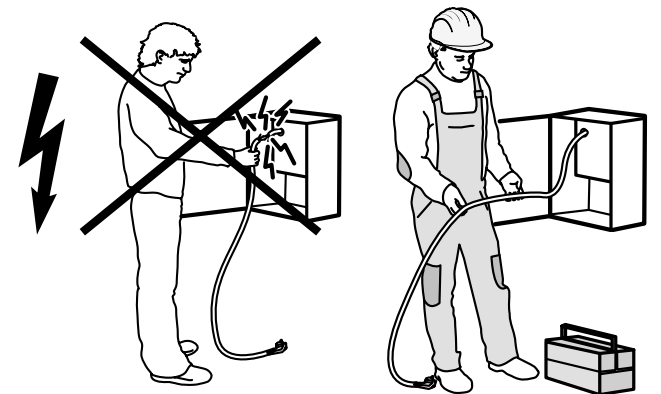
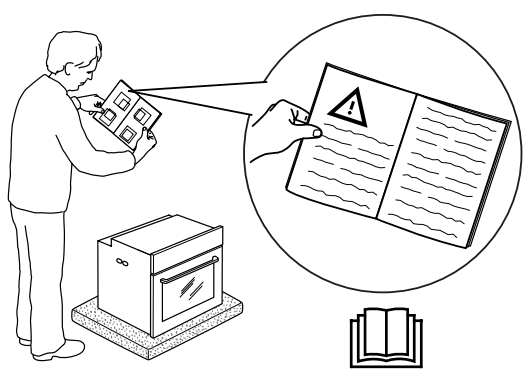
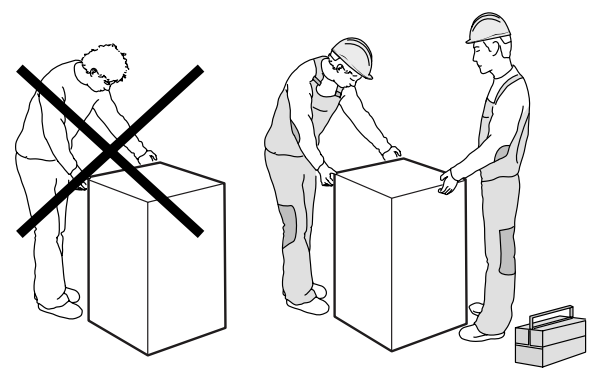
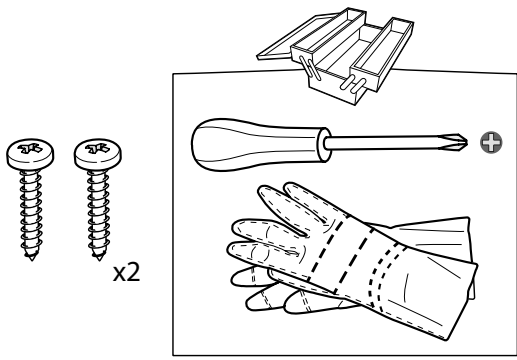
Opriți cuptorul cu 10-15 minute înainte de finalizarea duratei de preparare programate. Alimentele care necesită o perioadă de preparare mai îndelungată vor continua să se coacă și după oprirea cuptorului.

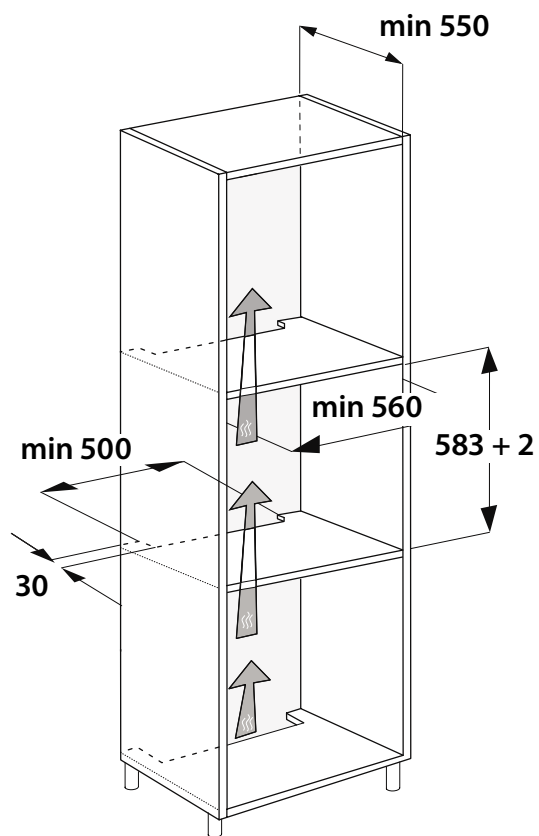
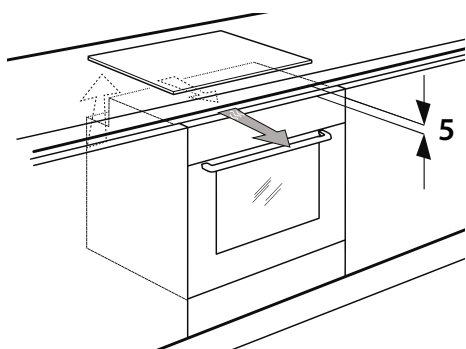
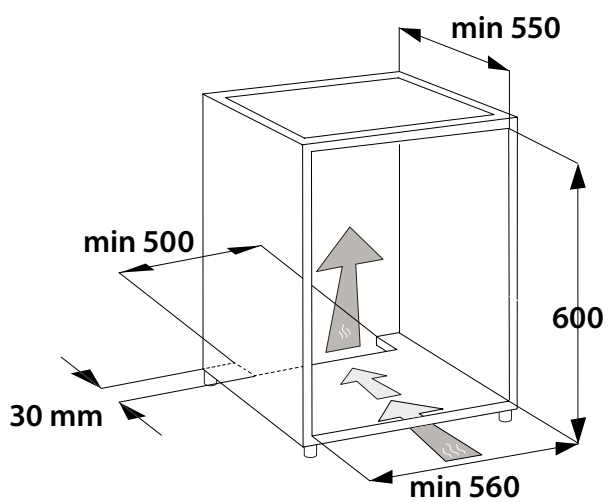
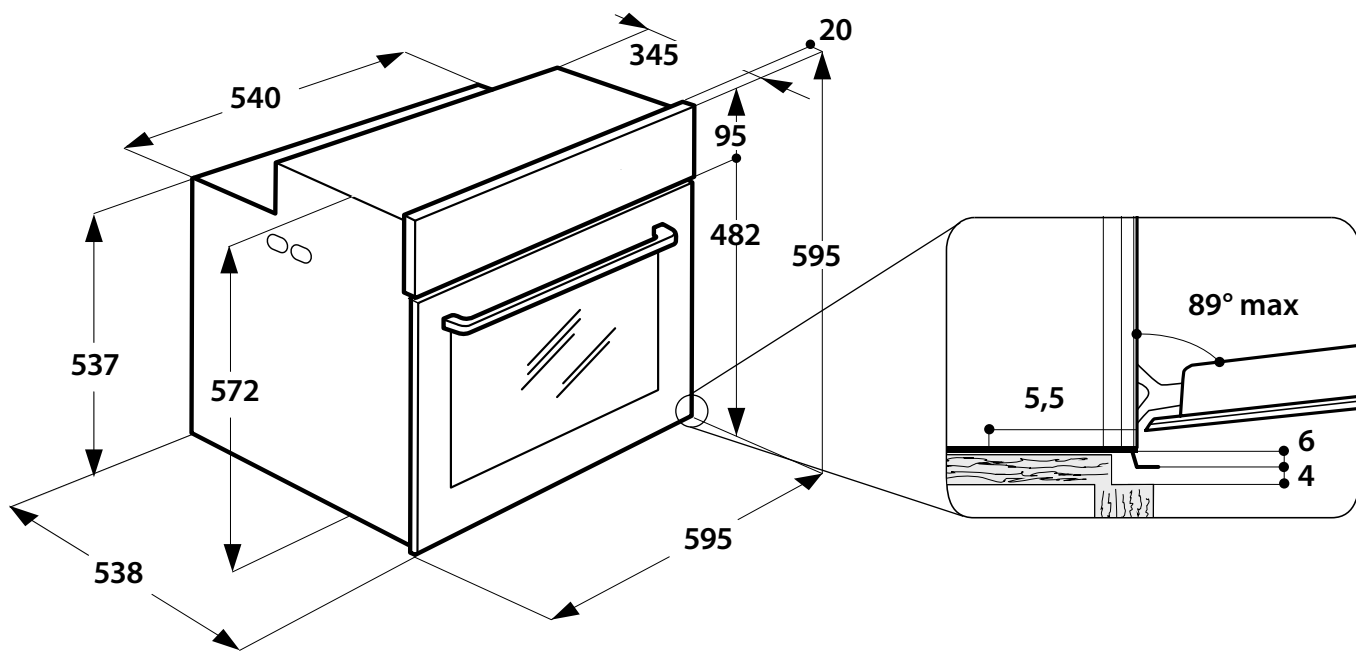
## DECLARAȚIE DE CONFORMITATE

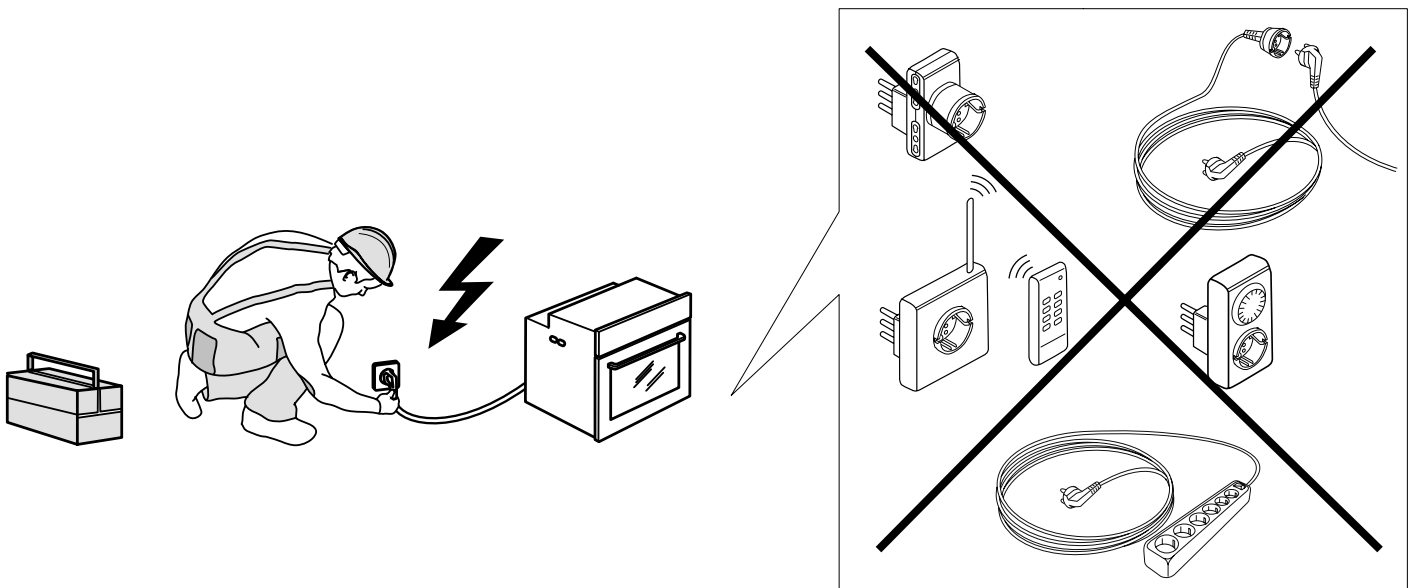
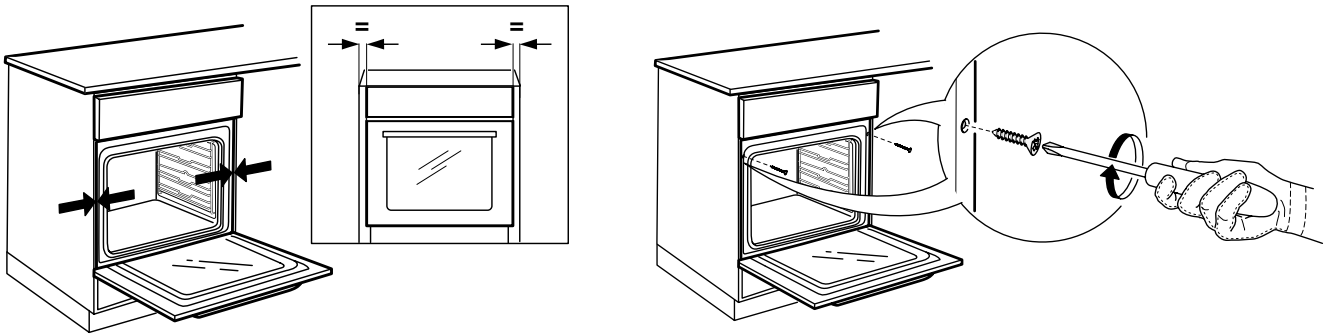
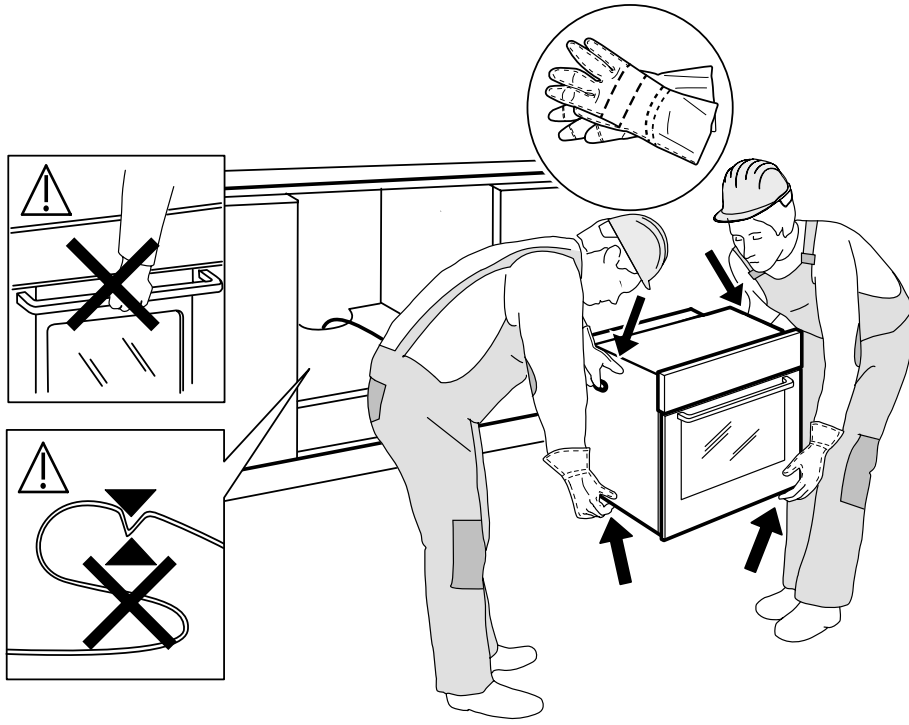
Acest aparat a fost proiectat, construit și distribuit în conformitate cu cerințele directivelor europene: LVD 2014/35/UE, EMC 2014/30/UE și RoHS 2011/65/UE.

Acest aparat, care este proiectat pentru a veni în contact cu produse alimentare, este în conformitate cu Regulamentul european  nr. 1935/2004.

Acest aparat îndeplinește cerințele de proiectare ecologică prevăzute de Regulamentele europene nr. 65/2014 și nr. 66/2014, în conformitate cu standardul european EN 60350-1.







400010853297

Tipărit în Italia