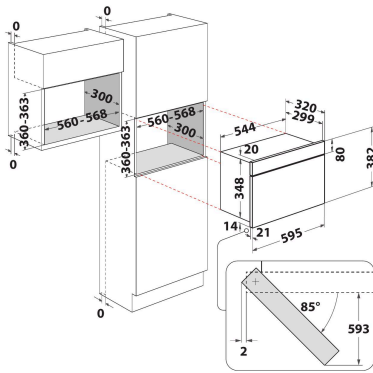


# MN 413 IX HA

12NC: F096670

Codul GTIN (EAN): 8007842966701

Hotpoint



## MAIN FEATURES

Grup de produse	Cuptor cu microunde
Codul comercial	MN 413 IX HA
Culoarea principală a produsului	Otel
Tipul cuptorului cu microunde	MW + functia Grill
Tipul de construcție	Incorporabil
Tip de control	Electronic
Tipul de control al setărilor	LED
Metoda suplimentară de gătit Grill	Da
Crocant	Fara
Aburi	Fara
Metoda de gătit suplimentară (coacere ventilată)	Fara
Ceas	Da
Programe automate	Fara
Înălțimea produsului	382
Lățimea produsului	595
Adâncimea produsului	320
Înălțime minimă a nișei	360
Lățime minimă a nișei	556
Adâncime nișă	300
Greutate netă (kg)	21
Volumul cavității (l)	22
Placă rotativă	Da
Diametru placă rotativă (mm)	250
Sistem integrat de curățare	Fara

## TECHNICAL FEATURES

Curent (A)	10
Tensiune (V)	230
Frecvență (Hz)	50
Lungimea cablului de alimentare electrică (cm)	135
Tip de conectare	Schuko
Cronometru	Da
Putere gratar (W)	700
Tip de grătar	Quartz
Material cavitate	Finisaj
Lumină interioară	Da
Metoda suplimentară de gătit Grill	Da
Poziția luminilor interioare ale cavității	Partea stanga

## ENERGY LABEL

AI Șaselea Simț / Inteligență dinamică	Fara
Numărul de niveluri de putere	4
Puterea maximă a micro-undelor (W)	750
Dezghețare pâine	Fara
Jet decongelare	Da
Start jet	Da